



**ТЕХНИЧЕСКИЙ ПАСПОРТ ИЗДЕЛИЯ:
КЛАПАН БАЛАНСИРОВОЧНЫЙ
АВТОМАТИЧЕСКИЙ ЛАТУННЫЙ
БЕЗ ИЗМЕРИТЕЛЬНЫХ НИППЕЛЕЙ**

Предприятие изготовитель: ZHEJIANG YUQUAN FLUID TECHNOLOGY CO., LTD
Адрес: BUILDING 1, NO.35, TIANYOU ROAD, SHAMEN, YUHUAN ZHEJIANG, CHINA, Китай
Продавец: ООО «Сантехкомплект»
Адрес: 142700, МО, городской округ Ленинский, г. Видное, Белокаменное шоссе, дом 1

EAC	Сертификат соответствия: ЕАЭС N RU Д.РА09.В.58994/23
	Выдан Испытательной лабораторией ООО «ПОЛИТЕК Групп» (аттестат аккредитации № RA.RU.21AI71)
	Срок действия с 13.11.2023 по 12.11.2028

1. НАЗНАЧЕНИЕ И ОБЛАСТЬ ПРИМЕНЕНИЯ

- 1.1. Клапаны балансировочные автоматические латунные без измерительных ниппелей предназначены для поддержания в динамическом режиме заданного перепада давления (ΔP_n) на участках двухтрубных систем отопления и охлаждения с переменным расходом.
- 1.2. Клапан балансировочный автоматический позволяет поддерживать требуемый перепад давления (ΔP_n) на участке между точкой до клапана и точкой подключения импульсной трубки (в комплект каждого клапана входит импульсная трубка, которая служит для подключения к симметричному подающему участку системы), тем самым ограничивая расход рабочей среды через регулируемый участок.
- 1.3. Требуемый перепад давления может быть настроен в диапазоне 5-30 кПа и автоматически поддерживается на заданном уровне.

2. ТЕХНИЧЕСКИЕ ДАННЫЕ

2.1. Номинальное давление: 1,6 МПа

Макс. температура рабочей среды: +120 °С

Тип присоединения: резьбовое, внутренняя цилиндрическая резьба по ГОСТ 6357-81

Диапазон номинальных диаметров: Ду15, Ду20, Ду25

Максимальная температура рабочей среды: +120 °С

Рабочая среда: вода, р-ры гликолей до 50%

Перепад давления минимальный: 5 кПа

Перепад давления максимальный: 30 кПа

Резьба патрубка входа имп. трубки: G 1/8"

Длина импульсной трубки: 1 м

Рис. 1 Клапан балансировочный автоматический латунный без измерительных ниппелей.

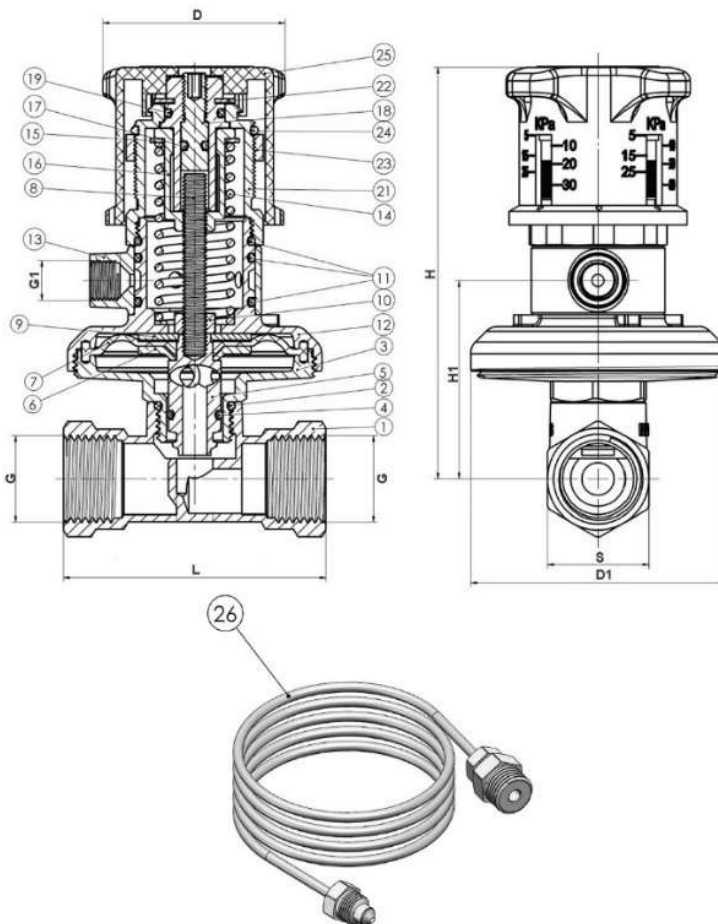


Таблица №1. Конструкция и спецификация материалов клапанов балансировочных автоматических латунных Рис. 1.

№	Наименование	Материал
1	Корпус	Латунь ЛС59-1
2	Уплотнение	EPDM
3	Седло корпуса	Латунь ЛС59-1
4	Уплотнение	EPDM
5	Сердечник	Латунь ЛС59-1
6	Нижняя прокладка	Латунь ЛС59-1
7	Мембрана	EPDM
8	Установочный винт	Нерж. сталь SS 304
9	Плоская прокладка	Нерж. сталь SS 304
10	Гайка	Нерж. сталь SS 304
11	Уплотнение	EPDM
12	Крышка	Латунь ЛС59-1
13	Патрубок входа имп. трубки	Латунь ЛС59-1
14	Пружина	Нерж. сталь SS 304
15	Плоская прокладка	PTFE
16	Регулировочная крышка	Латунь ЛС59-1
17	Уплотнение	EPDM
18	Рычаг открытия/закрытия	Латунь ЛС59-1
19	Уплотнение	EPDM
20	Запорный винт	Латунь ЛС59-1
21	Стопорная втулка	Латунь ЛС59-1
22	Стопорное кольцо	Нерж. сталь SS 304
23	Запорная крышка	Латунь ЛС59-1
24	Стопорное кольцо	Нерж. сталь SS 304
25	Маховик	ABS-пластик
26	Импульсная трубка	Медь

Таблица №2. Габаритные и присоединительные размеры Рис. 1.

PN, бар	DN	G	G1	L	H	H1	D,	D1,	S	Вес
		-	-	мм	мм	мм	мм	мм	мм	гр.
16	15	1/2"	1/8"	65	101	48,8	55	63	25	605
	20	3/4"	1/8"	65	103	50	55	63	31	652
	25	1"	1/8"	70	106	53,5	55	63	37,5	772

Таблица №3. Гидравлические характеристики.

Настройка	Значение для Ду					
	Ду15		Ду20		Ду25	
	Дифференц. давление, бар	Расход, м³/час	Дифференц. давление, бар	Расход, м³/час	Дифференц. давление, бар	Расход, м³/час
5, кПа	0,052	0,54	0,051	0,72	0,048	0,86
10, кПа	0,105	0,77	0,099	1,02	0,103	1,23
15, кПа	0,149	0,91	0,152	1,24	0,151	1,45
20, кПа	0,197	1,02	0,2	1,41	0,205	1,73
25, кПа	0,248	1,15	0,232	1,56	0,257	1,93
30, кПа	0,298	1,16	0,298	1,72	0,305	2,08



3. МОНТАЖ

- 3.1. Клапаны балансирующие автоматические латунные без измерительных ниппелей устанавливаются так, чтобы стрелка на корпусе соответствовала направлению потока рабочей среды.
- 3.2. Расположение клапана балансирующего должно позволять производить настройку и обслуживание.
- 3.3. Не допускается перегибать, заламывать и передавливать импульсную трубку.
- 3.4. Для возможности обслуживания клапана балансирующего рекомендуется установить отсечную арматуру до и после клапана.
- 3.5. Клапаны балансирующие не должны испытывать нагрузку от трубопровода (растяжение, сжатие, изгиб кручение).
- 3.6. Монтаж следует производить с соблюдением СП 73.13330.2016.

4. УКАЗАНИЯ ПО ЭКСПЛУАТАЦИИ

- 4.1. Изделия должны эксплуатироваться при давлении и температуре, изложенных в технических данных настоящего паспорта.
- 4.2. Не допускается попадание на ручку настройки растворителей, лакокрасочных составов и прочих агрессивных веществ.
- 4.3. Не допускается замораживание рабочей среды внутри клапана балансирующего.

5. УСЛОВИЯ ХРАНЕНИЯ И ТРАНСПОРТИРОВКИ

- 5.1. Изделия должны храниться в упаковке предприятия-изготовителя по условиям хранения 3 по ГОСТ 15150.
- 5.2. Транспортировка изделий должна осуществляться в соответствии с условиями 5 по ГОСТ 15150.

6. УТИЛИЗАЦИЯ

- 6.1. Утилизация изделия (переплавка, захоронение, перепродажа) производится в порядке, установленном Законами РФ от 04 мая 1999 г. № 96ФЗ "Об охране атмосферного воздуха" (в редакции от 01.01.2015), от 24 июня 1998 г. № 89-ФЗ (в редакции от 01.02.2015г) "Об отходах производства и потребления", от 10 января 2002 № 7-ФЗ «Об охране окружающей среды» (в редакции от 01.01.2015), а также другими российскими и региональными нормами, актами, правилами, распоряжениями и пр., принятыми во исполнение указанных законов.
- 6.2. Содержание благородных металлов: *нет*.

7. ГАРАНТИЙНЫЕ ОБЯЗАТЕЛЬСТВА

- 7.1. Изготовитель гарантирует соответствие товара настоящему паспорту при соблюдении Потребителем условий эксплуатации, транспортировки и хранения. Гарантийный срок – 2 года со дня продажи. Гарантийные обязательства распространяются на все дефекты, возникшие по вине завода-изготовителя.
- 7.2. Гарантия не распространяется на дефекты, возникшие в случаях:
 - нарушения паспортных режимов хранения, монтажа, испытания, эксплуатации и обслуживания изделия;
 - наличия следов воздействия веществ, агрессивных к материалам изделия;
 - наличия повреждений, вызванных пожаром, стихией, форс-мажорными обстоятельствами;
 - повреждений, вызванных неправильными действиями потребителя;
 - наличия механических повреждений или следов вмешательства в конструкцию изделия.

8. ГАРАНТИЙНЫЕ ОБЯЗАТЕЛЬСТВА

- 8.1. Претензии к качеству товара могут быть предъявлены в течение всего гарантийного срока.
- 8.2. Неисправные изделия в течение гарантийного срока ремонтируются или обмениваются на новые бесплатно. Решение о замене или ремонте изделия принимает сервисный центр. Замененное изделие или его части, полученные в результате ремонта, переходят в собственность сервисного центра.
- 8.3. Затраты, связанные с демонтажом, монтажом и транспортировкой неисправного изделия в период гарантийного срока покупателю не возмещаются.
- 8.4. В случае необоснованности претензии, затраты на диагностику и экспертизу изделия оплачиваются покупателем.

ГАРАНТИЙНЫЙ ТАЛОН

ГАРАНТИЙНЫЙ СРОК — 2 ГОДА СО ДНЯ ПРОДАЖИ.

КОЛИЧЕСТВО ШТ. _____

ДАТА ВЫДАЧИ ДОКУМЕНТА _____

ПОДПИСЬ _____

№ _____

ОТК _____

ШТАМП
ТОРГУЮЩЕЙ (ПОСТАВЛЯЮЩЕЙ)
ОРГАНИЗАЦИИ

