



**ТЕХНИЧЕСКИЙ ПАСПОРТ ИЗДЕЛИЯ:
КОМПЕНСАТОР РЕЗИНОВЫЙ
АНТИВИБРАЦИОННЫЙ
ФЛАНЦЕВЫЙ EPDM PN10/16**

Предприятие изготовитель: Chengde Rui Mai Trading Co., Ltd.
Адрес: ROOM 311, UNIT 5, 1-1# BUILDING, ZHONGXING ROAD,
SHUANGQIAO DISTRICT CHENGDE CITY, HEBEI CHINA, Китай



Сертификат соответствия: РОСС CN.HX37.H06731

ООО «СертПромЭксперт» (аттестат аккредитации №RU.RU.10HX37, выдан 01.04.2020г)

Срок действия с 02.02.2022 по 01.02.2025

1. НАЗНАЧЕНИЕ И ОБЛАСТЬ ПРИМЕНЕНИЯ

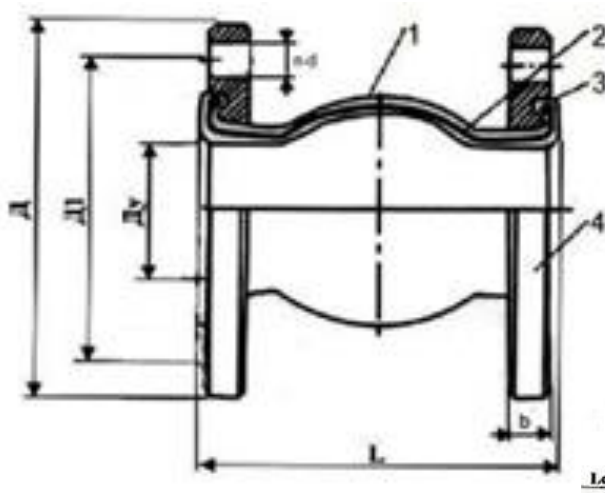
- 1.1. Компенсаторы фланцевые предназначены для предотвращения передачи механических вибраций по трубопроводным системам. Также могут использоваться в качестве компенсаторов тепловых удлинений трубопроводов и для соединения трубопроводов при нарушенной центровке, рабочая среда - вода, температура рабочей среды наибольшая +120°C при условном давлении до 1,0 МПа (10 кгс/см²) и +100°C при условном давлении до 1,6 МПа (16 кгс/см²).
- 1.2. Фланцы изготовлены по стандарту EN 1092-1 ISO Ру10/16 (Ду25-150), Ру10 (Ду200-600), Ру16 (Ду200-600).
- 1.3. На компенсаторах Вепармо могут быть использованы контрольные (ограничительные) стержни сторонних производителей.

2. ТЕХНИЧЕСКИЕ ДАННЫЕ

2.1. Основные габаритные и присоединительные размеры приведены в табл. 1 и на рис. 1

Таблица №1.

Ду	Ру, кг/см ²	Д, мм	Д1, мм	Л, мм	в, мм	потв.-ød, мм	Вес, кг
32	10/16	140	100	95	15	4-18	2,93
40		150	110	95	15	4-18	3,60
50		165	125	105	15	4-18	4,23
65		185	145	115	15	4-18	5,21
80		200	160	135	17	8-18	6,20
100		220	180	130	17	8-18	7,00
125		250	210	165	19	8-18	9,53
150		285	240	180	21	8-23	12,60
200	10	340	295	205	21	8-23	17,56
250		395	350	230	23	12-23	20,00
300		445	400	260	23	12-23	25,00
350		505	460	255	25	16-23	28,00
400		565	515	255	25	16-27	47,00
500		670	620	255	27	20-27	61,00
600		780	725	260	27	20-30	68,00
200		16	340	295	205	21	12-23
250	405		355	230	23	12-27	22,76
300	460		410	260	25	12-27	30,98
350	520		470	255	21	16-27	30,42
400	580		525	255	23	16-30	39,16
500	715		650	255	25	20-34	65,22
600	840	770	260	25	20-36	88,02	



№	Наименование	Материал
1	Корпус	EPDM
2	Армирование	Нейлоновая оплетка
3	Кольцо армирования	Углеродистая сталь
4	Фланец	Оцинкованная сталь

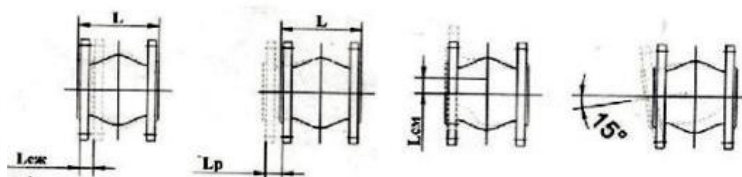
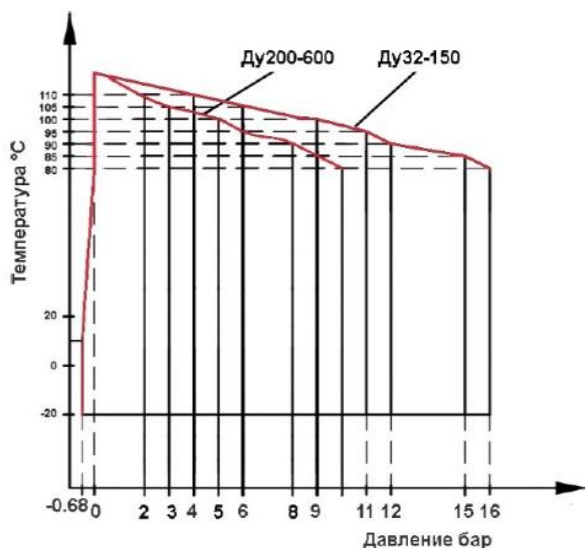


График рабочих условий фланцевых компенсаторов.



2.2. Значения максимально допустимых деформаций компенсаторов приведены в табл. 2 и на рис.2.

Ду	Допустимая деформация			Угловое смещение осей, град
	Осевое сжатие, мм (Lсж)	Осевое растяжение, мм (Lр)	Линейное смещение осей, мм (Lсм)	
32	10	6	10	15
40	10	6	10	
50	10	6	10	
65	15	8	12	
80	15	8	12	
100	20	12	16	
125	20	12	16	
150	20	12	16	
200	20	12	16	
250	30	14	25	
300	30	14	25	
350	30	14	25	
400	30	14	25	
500	30	14	25	
600	30	14	25	

3. УКАЗАНИЕ МЕР БЕЗОПАСНОСТИ

- 3.1. К монтажу, эксплуатации и обслуживанию компенсаторов допускается персонал, изучивший их устройство, правила техники безопасности и требования настоящей инструкции.
- 3.2. Для обеспечения безопасности категорически запрещается производить работы по устранению дефектов при наличии давления рабочей среды в трубопроводе.
- 3.3. При производстве всех видов работ, должны быть предусмотрены меры, исключающие случайную подачу среды в трубопровод. В местах управления подачей среды должна быть вывешена табличка с надписью: «Не включать – работают люди».

4. МОНТАЖ

- 4.1. Фланцевые компенсаторы могут устанавливаться на трубопроводе в горизонтальном/вертикальном положении.
- 4.2. Отклонение от соосности компенсатора и трубопровода не должно превышать 3мм. Перекручивание вставки не допускается.
- 4.3. Установку компенсаторов производить с учетом максимально допустимых деформаций, приведенных в таблице 2.
- 4.4. Перед установкой компенсатора ответные фланцы должны быть тщательно очищены от грязи, песка, окалин и др.
- 4.5. При монтаже между компенсатором и ответными фланцами не рекомендуется устанавливать дополнительные прокладки.
- 4.6. Затяжку болтовых соединений производить равномерно с небольшим усилием.

5. ЭКСПЛУАТАЦИЯ И ТЕХНИЧЕСКОЕ ОБСЛУЖИВАНИЕ

- 5.1. Фланцевые компенсаторы должны использоваться строго по назначению в соответствии с указанием в технической документации.
- 5.2. Во время эксплуатации следует производить периодические осмотры и технические освидетельствования в сроки, установленные правилами и нормами организации эксплуатирующей трубопровод.
- 5.3. При осмотрах проверить: общее состояние компенсатора, состояние крепежных соединений.

6.МАРКИРОВКА

- 6.1. Маркировка выполняется на корпусе и фланцах компенсатора и содержит следующие данные:
 - а) номинальное давление буквами PN и его величина в кгс/см².
 - б) номинальный диаметр DN и его величина в мм.

7. ХРАНЕНИЕ И ТРАНСПОРТИРОВКА

- 7.1. Компенсатор должен храниться в упаковке предприятия-изготовителя согласно условиям 5 по ГОСТ 15150. Воздух в помещении, в котором хранится компенсатор не должен содержать коррозионно-активных веществ.
- 7.2. Транспортирование компенсатора должно соответствовать условиям хранения 5 по ГОСТ 15150.

8. КОМПЛЕКТ ПОСТАВКИ

- 8.1. В комплект поставки входят:
 - Компенсатор фланцевый — 1 шт;
 - Паспорт с технической характеристикой и инструкцией — 2 шт. на партию компенсаторов.

9. УТИЛИЗАЦИЯ

- 9.1. Утилизация изделия (переплавка, захоронение, перепродажа) производится в порядке, установленном Законами РФ от 04 мая 1999 г. № 96ФЗ «Об охране атмосферного воздуха» (в редакции от 01.01.2015), от 24 июня 1998 г. № 89-ФЗ (в редакции от 01.02.2015г) «Об отходах производства и потребления», от 10 января 2002 № 7-ФЗ «Об охране окружающей среды» (в редакции от 01.01.2015), а также другими российскими и региональными нормами, актами, правилами, распоряжениями и пр., принятыми во использование указанных законов.

10. ГАРАНТИЙНЫЕ ОБЯЗАТЕЛЬСТВА

- 10.1. Изготовитель гарантирует соответствие товара настоящему паспорту при соблюдении Потребителем условий эксплуатации, транспортировки и хранения. Гарантийный срок эксплуатации 12 месяцев со дня отгрузки потребителю. Гарантийные обязательства распространяются на все дефекты, возникшие по вине завода-изготовителя.
- 10.2. Гарантия не распространяется на дефекты, возникшие в случаях:
 - нарушения паспортных режимов хранения, монтажа, испытания, эксплуатации и обслуживания изделия;
 - наличия следов воздействия веществ, агрессивных к материалам изделия;
 - наличия повреждений, вызванных пожаром, стихией, форс-мажорными обстоятельствами;
 - повреждений, вызванных неправильными действиями потребителя;
 - наличия механических повреждений или следов вмешательства в конструкцию изделия.

ГАРАНТИЙНЫЙ ТАЛОН

ГАРАНТИЙНЫЙ СРОК
ЭКСПЛУАТАЦИИ 12
МЕСЯЦЕВ СО ДНЯ
ОТГРУЗКИ ПОТРЕБИТЕЛЮ

КОЛИЧЕСТВО ШТ. _____

ДАТА ВЫДАЧИ ДОКУМЕНТА _____

ПОДПИСЬ _____

№ _____

ОТК _____

ШТАМП
ТОРГУЮЩЕЙ (ПОСТАВЛЯЮЩЕЙ)
ОРГАНИЗАЦИИ

