

**Паспорт изделия. Инструкция по монтажу, установке и эксплуатации.**

**Клапан обратный нержавеющий из стали AISI316 (CF8M) резьбовой  
Ду 15-50 Ру 40. Тип ABRA-D12**



Безупречный внешний вид клапана обратного  
резьбового ABRA-D-12

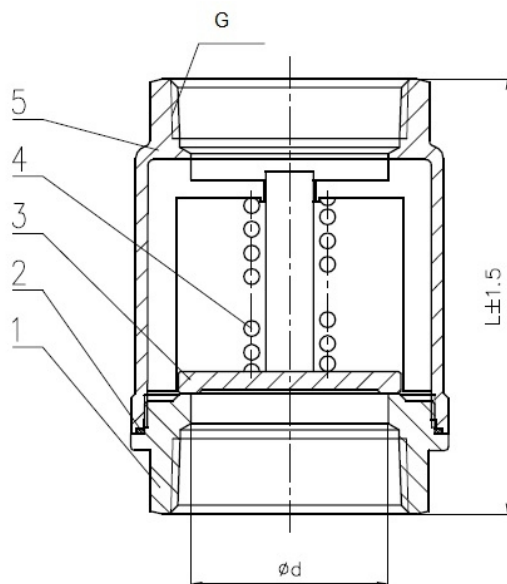


Основные области применения - применяется в качестве обратного клапана в нижеследующих системах.

В любых системах на следующих средах: вода, в т.ч. морская, солевые растворы, пар (до 8 бар), сжатый воздух, нейтральные газы, спирты, антифризы в т.ч. водно-гликолевые, слабоагрессивные среды, светлые и темные нефтепродукты. Прочие среды, холодное водоснабжение (ХВС), горячее водоснабжение (ГВС), теплоснабжение с любым стандартным теплоносителем (включая антифризы), паровые системы (паровые линии, паропроводы) до 200°C, конденсатные линии, технологическое водоснабжение, газопроводы нейтральных и инертных газов, водоподготовка и водозабор, транспортировка минеральных и синтетических масел и т.д.

Обратный клапан не предназначен для использования в качестве запорной арматуры. Класс герметичности - AA по ГОСТ 54808-2011

**Чертеж габаритный клапана обратного  
резьбового ABRA-D-12 ( размеры в таблице ниже):**



Условное графическое изображение обратного клапана на  
чертежах и схемах



Условное графическое  
обозначение клапана  
обратного **проходного**  
на чертежах и схемах,  
стрелка указывает  
направление потока.

Справочно: Условное графическое  
обозначение клапана обратного  
**углового** на чертежах и схемах,  
стрелка указывает направление  
потока.

**Габаритные размеры, рабочие давления, температуры, вес и давление открытия  
обратного клапана резьбового ABRA-D-12. Размеры в мм.**

Ду / DN	15	20	25	32	40	50
	1/2"	3/4"	1"	1 1/4"	1 1/2"	2"
Ру / PN	40 бар (4,0 МПа)					
Диапазон рабочих температур, °С	Максимально допустимая температура 200 °С. Минимальная температура окружающей среды -40°С.					
Код товара	ABRA-D-12- H12W-1000-015	ABRA-D-12- H12W-1000-020	ABRA-D-12- H12W-1000-025	ABRA-D-12- H12W-1000-032	ABRA-D-12- H12W-1000-040	ABRA-D-12- H12W-1000-050
L-строительная длина, мм	58	63	74	86	100	110
ød, мм	15	20	24,5	31,5	40	50
Вес, кг /шт.	0,160	0,212	0,310	0,460	0,700	1,035
Давление открытия МПа	0,03-0,05					

## Спецификация деталей и материалов обратного клапана обратного резьбового ABRA-D-12.

Номер на чертеже	Наименование	Кол-во	Материал
1	Корпус	1	Нержавеющая сталь. Grade <b>CF8M</b> = W.-nr.1,4401 = DINX5CrNiMo17-12-2 = BS316S16 = EN 58J = AFNOR Z6CND17.11 = UNI X5CrNiMo1712 = UNE F.3543 = SS2347 = GB 0Cr17Ni11Mo2 = AISI/SAE 316 = JIS SUS 316 = ГОСТ03X17H14M2
2	Уплотнение корпуса	1	PTFE (Фторопласт-4, Ф-4)
3	Диск	2	Нержавеющая сталь AISI/SAE SS 316
4	Пружина	1	Нержавеющая сталь AISI/SAE SS 316
5	Корпус	1	Нержавеющая сталь AISI/SAE SS 316

**Диаграмма Давление / Температура для клапана обратного резьбового ABRA-D-12**

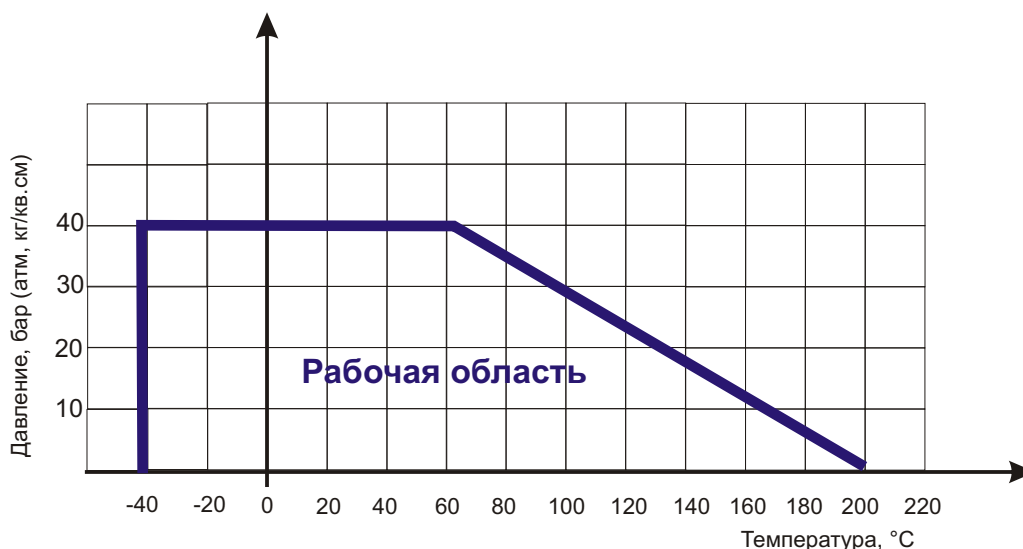


Диаграмма определяет рабочую область для клапанов обратных в координатах Давление (в барах приборного) / Температура (° C).

### Описание присоединительной резьбы обратного клапана нержавеющей стали ABRA-D12

Тип присоединения:	Обычная трубная резьба.
	Резьба трубная цилиндрическая внутренняя. Применяемая в цилиндрических резьбовых соединениях, а также в соединениях внутренней цилиндрической резьбы с наружной конической резьбой по ГОСТ 6211-81.
	Основана на резьбе BSW (British Standard Whitworth) и совместима с резьбой BSP
Соответствующий стандарт ответной резьбы, допускающий многократное использование соединения	ГОСТ 6357-81 — Основные нормы взаимозаменяемости. Резьба трубная цилиндрическая.
	ISO R228
	EN 10226
	DIN 259
	BS 2779
	JIS B 0202
Соответствующее обозначение ответной наружной (внешней) резьбы, допускающее многократное использование соединения	1. G, наружная или внешняя (в англоязычной литературе — male, external) - основное обозначение
	2. BSPP, наружная или внешняя (в англоязычной литературе — male, external) - частое обозначение
	3. BSP, наружная или внешняя (в англоязычной литературе — male, external) - частое не вполне корректное обозначение (подразумевает BSPP, стоит проверить, что это не BSPT)
	4. PF, наружная или внешняя (в англоязычной литературе — male, external) - японское по JIS - не очень частое обозначение
Соответствующее обозначение ответной наружной (внешней) резьбы, допускающее однократное соединение (при этом портится и наружная и внутренняя резьба).	1. R, наружная или внешняя (в англоязычной литературе — male, external) - основное
	2. BSPT, наружная или внешняя (в англоязычной литературе — male, external) - частое обозначение
	3. PT, наружная или внешняя (в англоязычной литературе — male, external) - японское по JIS - не очень частое обозначение

# Инструкция по монтажу, установке и эксплуатации обратного клапана нержавеющей резьбового ABRA-D12

## Монтаж и эксплуатация изделия.

- К монтажу и эксплуатации изделия допускаются лица, изучившие настоящую документацию и прошедшие инструктаж по соблюдению правил техники безопасности.
- До начала монтажа необходимо произвести осмотр изделия.
- При обнаружении повреждений, дефектов, полученных в результате неправильной транспортировки или хранения, ввод изделия в эксплуатацию без согласования с продавцом не допускается.

## Условия монтаж.

- Обратный клапан не предназначен для использования в качестве запорной арматуры. Класс герметичности - АА по ГОСТ 54808-2011
- Не допускается использовать клапаны обратные на рабочие параметры, отличные от указанных в технической документации
- Перед началом эксплуатации трубопровод необходимо продуть для удаления окалины и грязи.
- Клапан может устанавливаться на вертикальном, наклонном и на горизонтальном участках трубопровода
- Требуется обеспечить достаточное пространство вокруг обратного клапана для будущих работ по техническому обслуживанию
- Поток среды должен быть направлен по стрелке на корпусе клапана.
- После запуска системы убедитесь в отсутствии протечек в местах присоединения
- Не забудьте проверить на наличие утечек после нескольких часов работы

## Условия эксплуатации.

- Клапаны обратные ABRA-D12 не требуют постоянного ухода
- Периодически осматривайте клапан на предмет протечки среды.
- Проверку клапана можно провести при замене трубопроводов

## Внимание!

- Не прикасайтесь к работающему изделию в связи с тем, что возможен нагрев поверхностей.
- Перед началом технического обслуживания или демонтажом убедитесь, что изделие не находится под давлением и не имеет высокую температуру.
- Не удаляйте с изделия ярлык с маркировкой и серийным номером.
- Проверять обратные клапаны необходимо регулярно, особенно работающие не постоянно, на наличие утечек через уплотнения

## Условия транспортировки и хранения.

- Хранение и транспортировка должна осуществляться без ударных нагрузок при температуре: -40...+65 °С.
- Не допускается попадание посторонних предметов внутрь или падений изделия
- Проверку клапана можно провести при замене трубопроводов
- Изделие должно храниться в незагрязненном помещении и быть защищено от воздействия атмосферных осадков
- При транспортировке корпус изделия должен быть защищен от повреждений.

## Гарантийные обязательства.

- Гарантийный срок при соблюдении потребителем правил транспортировки, хранения, монтажа и эксплуатации устанавливается 12 месяцев с момента ввода в эксплуатацию, но не более 18 месяцев с момента продажи.
- Все вопросы, связанные с гарантийными обязательствами обеспечивает предприятие-продавец

Внимание! Производитель оставляет за собой право на внесение изменений не влияющих на функционирование и существенные характеристики продукции

М.П. " \_\_\_\_\_ " \_\_\_\_\_ \_\_\_\_\_ г.