



**ТЕХНИЧЕСКИЙ ПАСПОРТ ИЗДЕЛИЯ:
КЛАПАН ОБРАТНЫЙ
ЧУГУННЫЙ ФЛАНЦЕВЫЙ
ПОДЪЁМНЫЙ**

Предприятие изготовитель: TIANJIN UNION VALVE CO., LTD.
Адрес: NO.9-2, TIANSHAN INTERNATOINAL TENGFEI BASE, CHUANGYE
ROAD, XIAOZHAN, INDUSTRIAL ZONE, JINNAN DISTRICT, TIANJIN, CHINA
Продавец: ООО «Сантехкомплект»
Адрес: 142701, Московская область, г. Видное, Белокаменное ш., 1

1. НАЗНАЧЕНИЕ И ОБЛАСТЬ ПРИМЕНЕНИЯ

- 1.1. Клапаны обратные подъемные с фланцевым присоединением предназначены для автоматического предотвращения обратного потока рабочей среды в трубопроводах.
- 1.2 Рабочая среда – вода, воздух, пар и среды, не агрессивные к материалам деталей изделия.
- 1.3. Обратный клапан не предназначен для использования в качестве запорной арматуры.

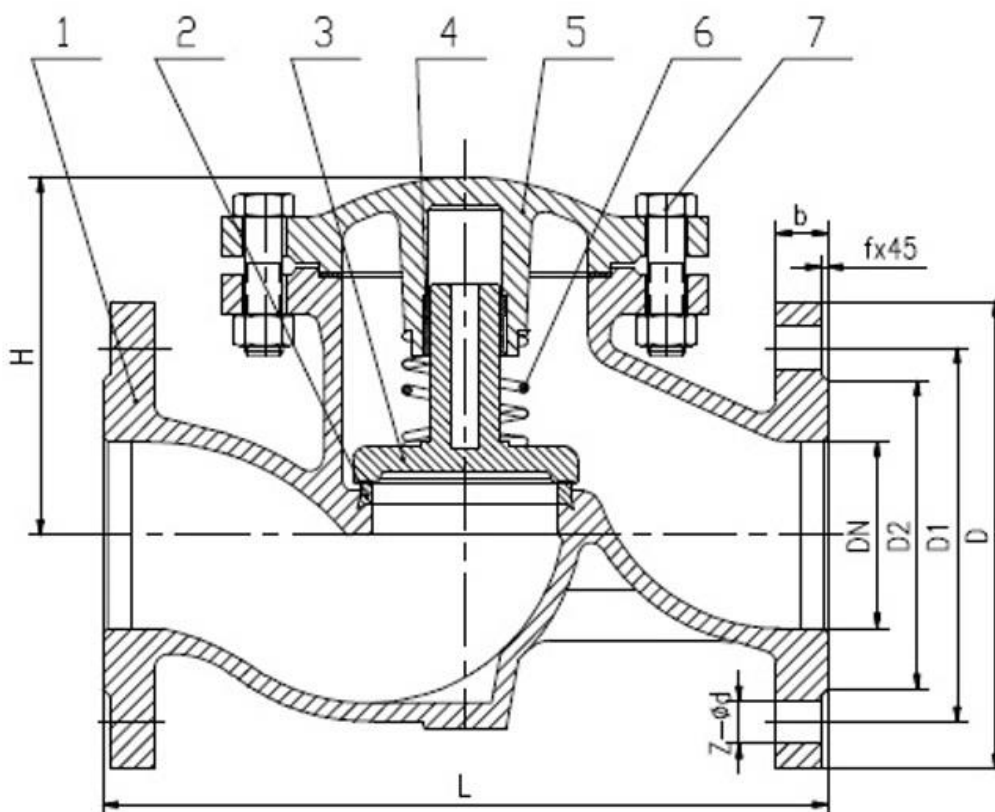
2. ТЕХНИЧЕСКИЕ ДАННЫЕ

2.1. Технические данные обратных клапанов.

Ду, мм	15÷200
Ру, кг/см ²	16
Рабочая среда	Вода, воздух, пар, неагрессивные жидкости
Присоединение	фланцевое
Рабочая температура, °С	От-10 до+200

2.2. Спецификация материалов обратных подъемных клапанов.

Поз.	Деталь	Материал
1	Корпус	Серый чугун GG25
2	Седло	Латунь/Нерж.сталь
3	Золотник	Серый чугун/ латунь/ нерж. сталь
4	Направляющая клапана	Латунь
5	Крышка чугунная	Серый чугун GG25
6	Пружина	Нерж. сталь
7	Болт/Гайка	Сталь



2.3. Габаритные и присоединительные размеры обратных подъемных клапанов.

DN	PN	D,мм	D1,мм	D2,мм	b,мм	f,мм	z-ød	L,мм	H,мм	Вес,кг
15	16	95	65	45	16	2	4-14	130	65	2,6
20	16	105	75	58	16	2	4-14	150	73	3,3
25	16	115	85	68	16	2	4-14	160	75	4,1
32	16	140	100	78	18	2	4-18	180	84	6,3
40	16	150	110	88	18	3	4-18	200	95	7,8
50	16	165	125	102	20	3	4-18	230	109	11,1
65	16	185	145	122	20	3	4-18	290	129	16
80	16	200	160	138	22	3	8-18	310	153	26,2
100	16	220	180	158	24	3	8-18	350	170	35,9
125	16	250	210	188	26	3	8-18	400	200	51,2
150	16	285	240	212	26	3	8-23	480	253	77,8
200	16	340	295	268	28	3	12-23	600	398	133,9

3. УСТРОЙСТВО И ПРИНЦИП РАБОТЫ

3.1. При подаче рабочей среды во входной патрубке поток среды поднимает золотник (3). При обратном потоке рабочей среды (или отсутствии рабочей среды в трубопроводе) золотник под действием пружины (6) возвращается в исходное положение, перекрывая входное отверстие патрубка. Обратный поток рабочей среды и пружина обеспечивают герметичность затвора (при отсутствии давления, затвор возвращается в исходное положение, под тяжестью собственного веса и пружины).

4. МОНТАЖ И ЭКСПЛУАТАЦИЯ

4.1. К монтажу, эксплуатации и обслуживанию обратных клапанов допускается персонал изучивший устройство изделия, правила техники безопасности и требования настоящей инструкции.

4.2. На месте установки клапана должны быть предусмотрены проходы, достаточные для безопасного монтажа и обслуживания.

4.3. Перед установкой клапана необходимо тщательно промыть трубопровод и очистить от загрязнений.

4.4. Рабочее положение обратного клапана на горизонтальном трубопроводе - крышкой вверх, на вертикальном трубопроводе входным патрубком вниз. Направление потока среды должно быть под затвор (по направлению стрелки на корпусе).

4.5. При монтаже клапана необходимо обеспечить:

- совпадение отверстий под шпильки (болты) на фланцах клапана и трубопровода;
- параллельность фланцев трубопровода и клапана;
- компенсацию температурных напряжений;

4.6. Затяжку болтов крепления производить способами, исключающими перекосы и перетяжку, по возможности исключить действие массы трубопровода на болтовые соединения.

4.7. При эксплуатации необходимо соблюдать следующие условия:

- использовать клапан по назначению и в пределах температуры и давления, указанных в технических данных;
- производить периодические осмотры в сроки, установленные нормами и правилами организации, эксплуатирующей трубопровод;
- не производить работы по устранению дефектов при наличии давления в трубопроводе.

5. УСЛОВИЯ ХРАНЕНИЯ И ТРАНСПОРТИРОВКИ

5.1. Клапан должен храниться в упаковке предприятия-изготовителя согласно условиям 5 по ГОСТ 15150. Воздух в помещении, в котором хранится ТМЦ, не должен содержать коррозионно-активных веществ.

5.2. Транспортирование клапана должно соответствовать условиям хранения 5 по ГОСТ 15150.

6. УТИЛИЗАЦИЯ

6.1 Утилизация изделия (переплавка, захоронение, перепродажа) производится в порядке, установленном Законами РФ от 04 мая 1999 г. № 96ФЗ «Об охране атмосферного воздуха» (в редакции от 01.01.2015), от 24 июня 1998 г. № 89-ФЗ (в редакции от 01.02.2015г) «Об отходах производства и потребления», от 10 января 2002 №7-ФЗ «Об охране окружающей среды» (в редакции от 01.01.2015), а также другими российскими и региональными нормами, актами, правилами, распоряжениями и пр., принятыми во исполнение указанных законов.

7. ГАРАНТИЙНЫЕ ОБЯЗАТЕЛЬСТВА

7.1 Изготовитель гарантирует соответствие товара настоящему паспорту при соблюдении Потребителем условий эксплуатации, транспортировки и хранения. Гарантийные обязательства распространяются на все дефекты, возникшие по вине завода-изготовителя. Гарантийный срок 12 месяцев со даты продажи.

7.2 Гарантия не распространяется на дефекты, возникшие в случаях:

- нарушения паспортных режимов хранения, монтажа, испытания, эксплуатации и обслуживания изделия;
- наличия следов воздействия веществ, агрессивных к материалам изделия;
- наличия повреждений, вызванных пожаром, стихией, форс-мажорными обстоятельствами;
- повреждений, вызванных неправильными действиями потребителя;
- наличия механических повреждений или следов вмешательства в конструкцию изделия.



ГАРАНТИЙНЫЙ ТАЛОН

КОЛИЧЕСТВО ШТ

ДАТА ИЗГОТОВЛЕНИЯ

ДАТА ПРОДАЖИ

ПОДПИСЬ

**Гарантийный срок –
12 месяцев с даты продажи**

ШТАМП ТОРГУЮЩЕЙ (ПОСТАВЛЯЮЩЕЙ) ОРГАНИЗАЦИИ