



КРАН ШАРОВЫЙ СТАЛЬНОЙ

Серия: КШС 183

Серия: КШС 193

11с67п

Паспорт

Инструкция по эксплуатации

EAC

1. ОСНОВНЫЕ СВЕДЕНИЯ ОБ ИЗДЕЛИИ

- 1.1 Наименование и обозначение изделия: Кран шаровой цельносварной FORTECA фланцевый КШС стандартнопроходной (с/п), полнопроходной (п/п), с редуктором 11с67п, далее КШ.
- 1.2 Предприятие изготовитель:
ООО «Темпер», Россия, 640011, Курганская область, г. Курган, улица Щорса, д. 93-А.
По заказу:
ООО «САНТЕХКОМПЛЕКТ»,
142701, Московская область, г. Видное, Белокаменное шоссе, д. 1, к.4, пом. 50
- 1.3 Назначение изделия: кран шаровой (КШ) предназначен для установки в качестве запорного устройства на трубопроводах, транспортирующих: воду в системах теплоснабжения, нефтепродукты, горюче- смазочные материалы (ГСМ), другие жидкие среды, нейтральные к материалам деталей крана.
- 1.4 Маркировка:
Кран шаровой FORTECA КШС 18 3.2 ДуXXX Ру YYY ф/ф с редуктором
Кран шаровой FORTECA КШС 19 3.2 ДуXXX Ру YYY ф/ф с редуктором
Где **КШС** Е кран шаровой стальной;
18 Е стандартный проход; **19** Е полный проход;
3 Е тип присоединения: фланцевое;
2 Е редуктор;
XXX Е номинальный диаметр;
YYY Е номинальное давление, кгс/см²;
ф/ф Е тип присоединения: фланцевое.

2. ОСНОВНЫЕ ТЕХНИЧЕСКИЕ ДАННЫЕ И ХАРАКТЕРИСТИКИ

Рабочая среда: вода в системах теплоснабжения, нефтепродукты, горюче-смазочные материалы (ГСМ), другие жидкие среды, нейтральные к материалам деталей крана

Температура рабочей среды: от -40°C до +200°C

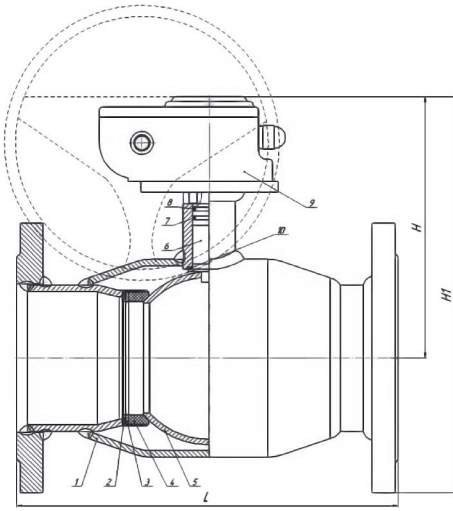
Класс герметичности: класс «А» по ГОСТ 9544-2015

Климатическое исполнение: У1 по ГОСТ 15150 (не ниже -40°C)

Средний ресурс до замены: 10 000 циклов

Средний срок службы: 15 лет

Номинальный диаметр, DN	Номинальное давление, PN, (МПа)	Эффективный диаметр, мм, Дэф	Строительная длина, мм, L	Высота, мм, Н	Высота, мм, Н1	Масса, кг
Стандарнопроходные						
250	16 (1,6)	200	530	305	490	101,0
250	25 (2,5)	200	530	305	490	117,0
300	16 (1,6)	240	750	414	570	160,0
300	25 (2,5)	240	750	414	570	164,0
Полнопроходные						
200	16 (1,6)	200	530	305	490	101,0
200	25 (2,5)	200	530	305	490	117,0
250	16 (1,6)	240	750	414	570	160,0
250	25 (2,5)	240	750	414	570	164,0
300	16 (1,6)	300	750	464	630	272,0
300	25 (2,5)	300	750	464	630	273,0



МАТЕРИАЛЫ ОСНОВНЫХ ДЕТАЛЕЙ:

1. корпус — сталь 20;
2. пружина тарельчатая — сталь 65Г;
3. кольцо опорное — ст. 3;
4. седельное уплотнение — фторопласт Ф4К20;
5. шар — 20Х13;
6. шток — 20Х13;
7. кольцо уплотнительное — эластомер;
8. кольцо уплотнительное — эластомер;
9. орган управления — редуктор;
10. кольцо — фторопласт Ф4К20.

3. КОМПЛЕКТ ПОСТАВКИ

- 3.1 Шаровый кран
- 3.2 Паспорт и инструкция по эксплуатации.

4. ИНСТРУКЦИЯ ПО ЭКСПЛУАТАЦИИ

- 4.1 Открытие КШ производится круговыми движениями штурвала редуктора по направлению, указанному на штурвале. Положение стрелки на шкале редуктора вдоль оси крана указывает на положение «ОТКРЫТО», стрелка поперек оси крана – положение «ЗАКРЫТО».
- 4.2 КШ в процессе эксплуатации должны быть полностью открыты или полностью закрыты до упора. ЗАПРЕЩАЕТСЯ ИСПОЛЬЗОВАТЬ КШ В КАЧЕСТВЕ РЕГУЛИРУЮЩЕЙ АРМАТУРЫ.
- 4.3 Применение КШ допускается только для параметров рабочей среды, указанных в данном паспорте. Запрещается применение КШ для пара.
- 4.4 Для предотвращения гидравлических ударов открытие и закрытие КШ производить плавно.
- 4.5 Недопустимо эксплуатировать кран при отсутствии оформленного на него паспорта.
- 4.6 Не применять для управления КШ рычаги для управления штурвалом.
- 4.7 Не допускается установка КШ на среды, содержащие абразивные материалы.

5. ИНСТРУКЦИЯ ПО МОНТАЖУ

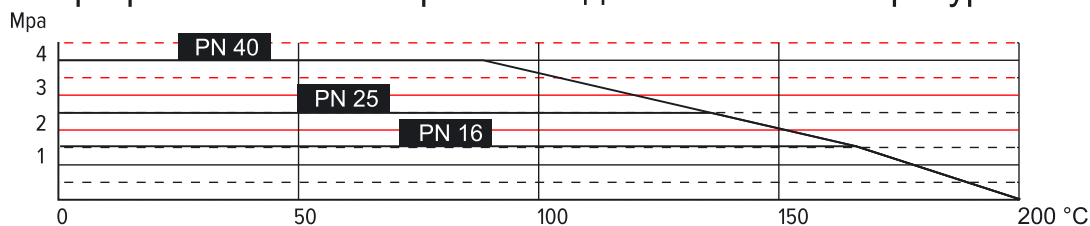
- 5.1 КШ должен устанавливаться и обслуживаться только квалифицированным рабочим персоналом.
- 5.2 Перед монтажом снять заглушки и осмотреть уплотнительные поверхности фланцев, дефекты на них не допускаются.
- 5.3 При установке на трубопровод КШ должен быть в полностью открытом положении.
- 5.4 Затяжка всех болтов на фланцевом соединении должна быть равномерной.
- 5.5 Запрещается вносить изменения в конструкцию КШ.
- 5.6 Запрещается устранять перекосы фланцев трубопровода за счет натяга фланцев крана.

6. ТЕХНИЧЕСКОЕ ОБСЛУЖИВАНИЕ

- 6.1 КШ не требует специального обслуживания.
- 6.2 Ревизия КШ – по регламенту потребителя, но не реже двух раз в год. Рекомендуется раз в месяц несколько раз открыть и закрыть кран для предотвращения образования отложений на поверхности шара.
- 6.3 При обслуживании проверить:
 - герметичность относительно окружающей среды;
 - работоспособность (подвижность запорного органа), путем закрытия и открытия КШ.

7. ГРАФИК ДАВЛЕНИЕ О ТЕМПЕРАТУРА

График зависимости рабочего давления и температуры



8. ПРАВИЛА ХРАНЕНИЯ И ТРАНСПОРТИРОВКИ

- 8.1 Условия хранения КШ - навесы или складские помещения в районах с умеренным или холодным климатом в условно чистой атмосфере 4(Ж2) ГОСТ15150.
- 8.2 Транспортировка КШ допускается любым видом транспорта с соблюдением правил, действующих для данного вида транспорта.
- 8.3 НЕ БРОСАТЬ! ПРИ ПОДЪЕМЕ НЕ БРАТЬ ЗАРУКОЯТКУ.

9. ГАРАНТИИ ИЗГОТОВИТЕЛЯ

- 9.1 Гарантийный срок эксплуатации КШ 36 месяцев со дня ввода в эксплуатацию, но не более 42 месяцев со дня продажи КШ при условии соблюдения потребителем правил монтажа, эксплуатации, транспортировки и хранения.
- 9.2 Гарантийный срок хранения 30 месяцев в складских помещениях.
- 9.3 Гарантия распространяется на КШ, установленные и используемые в соответствии с техническими характеристиками изделия, инструкциями по монтажу, описанными в данном паспорте и руководстве по эксплуатации. Любое другое использование КШ, не согласованное с изготовителем, вызывает отмену гарантий изготовителя.
- 9.4 Гарантия НЕ распространяется на КШ при наличии:
 - следов постороннего вмешательства (ремонта или изменения конструкции КШ);
 - механических повреждений;
 - повреждений, вызванных попаданием внутрь КШ посторонних предметов;
 - нарушений правил и норм монтажа и эксплуатации, указанных в данном документе;
 - при отсутствии паспорта изделия.

10. СВИДЕТЕЛЬСТВО О ПРИЕМКЕ

- 10.1 Кран шаровой испытан:
 - на прочность и плотность сварных швов и материала корпуса;
 - на герметичность затвора - воздухом давлением 0,6 МПа.



ОТМЕТКА О ВВОДЕ В ЭКСПЛУАТАЦИЮ

Кран шаровый _____

Дата ввода в эксплуатацию _____
