



**ТЕХНИЧЕСКИЙ ПАСПОРТ ИЗДЕЛИЯ:
ЗАТВОР ЧУГУННЫЙ
ПОВОРОТНЫЙ ДИСКОВЫЙ С
ДВОЙНЫМ ЭКСЦЕНТРИСИТЕТОМ
С РЕДУКТОРОМ**

Производитель: IVALVE TECH.(Tongling) Co.,ltd.
Адрес: Jinqiao Avenue, Yian ETDZ, Tongling, Anhui, China



Сертификат соответствия: ЕАЭС NRU Д-CN.PA08.B.26261/22

Выдан Испытательной лабораторией ООО «ПОЛИТЕК Групп» (аттестат аккредитации №РА.RU.21АИ71)

Срок действия с 16.11.2022 по 16.11.2027

1. НАЗНАЧЕНИЕ И ОБЛАСТЬ ПРИМЕНЕНИЯ

1.1. Затворы устанавливаются в качестве запорного и запорно-регулирующего устройства на трубопроводах холодного и горячего водоснабжения, трубопроводах сточных вод, водоотведения, пожаротушения, водоочистки, на насосных станциях, технологических трубопроводах, транспортирующих среды, неагрессивные к материалам изделия в пределах параметров и характеристик, указанных в паспорте на изделие. Затворы являются двунаправленными и могут работать в обеих сторонах потока среды.

2. ТЕХНИЧЕСКИЕ ДАННЫЕ

Типоразмер: Ду200-Ду1800**Рабочее давление:** 1,0/1,6 МПа**Температура рабочей среды:** до +80°C**Рабочая среда:** вода**Тип присоединения:** фланцевое**Управление:** ручное (редуктор)**Класс герметичности по ГОСТ 9544-2015:** А в двух направлениях потока**Степень защиты редуктора:** IP67**Покрытие:** эпоксидное толщиной не менее 250 мкм

Таблица №1. Спецификация материалов затвора с редуктором.

№	Наименование	Материал	№	Наименование	Материал
1	Крышка	ВЧШГ (GGG50)	8	Штифт	Нерж. сталь SS420
2	Стопорное кольцо	Нерж. сталь SS304	9	Шпindel A	Нерж. сталь SS420
3	Корпус	ВЧШГ (GGG50)	10	Втулка скольжения	Бронза
4	Шпindel B	Нерж. сталь SS420	11	Сальник	PTFE
5	Прижимное кольцо уплотнения	Нерж. сталь SS304	12	Уплотнительная втулка	ВЧШГ (GGG50)
6	Кольцевое уплотнение	EPDM	13	Присоединительный фланец	Углеродистая сталь
7	Диск	ВЧШГ (GGG50)	14	Редуктор	

Рис. 1. Затвор поворотный с двойным эксцентриситетом фланцевый с редуктором.

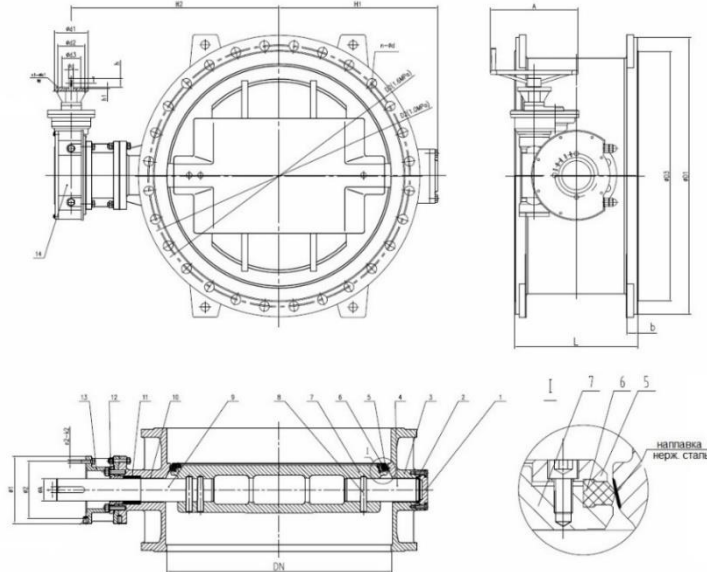


Таблица №2. Габаритные и присоединительные размеры затворов с редукторами в мм.

DN	PN бар	øD1	øD3	øD2		L	b	H1	H2	A	Фланец затвора под редуктор				Передаточное число редуктора	Кол-во оборотов редуктора для полного открытия затвора	Кр. момент, Нм		Предельный кр. момент Нм			
				PN 10/16	PN 10/16						øA	t	ISO 5211 Ø1	Ø2			n2-øk2	На редукторе	На шпинделе	На редукторе	На шпинделе	
200		340	266	295/295	8-23/12-23	230	20	190	325	250	25	8	F12	150	125	4-14	48:1	12	30	250	39	325
250		405	319	350/355	12-23/12-28	250	22	216	355	280	28	8	F12	150	125	4-14	48:1	12	50	580	65	754
300		460	370	400/410	12-23/12-28	270	24,5	255	400	320	32	10	F14	175	140	4-18	55:1	14	100	890	130	1157
350		520	429	460/470	16-23/16-28	290	26,5	285	445	320	32	10	F14	175	140	4-18	55:1	14	100	1300	130	1690
400		580	480	515/525	16-28/16-31	310	28	305	510	350	40	12	F16	210	165	4-22	56:1	14	150	1800	195	2340
500		715	609	620/650	20-28/20-34	350	31,6	365	565	350	50	16	F16	210	165	4-22	58:1	15	200	2900	260	3770
600	10	840	720	725/770	20-31/20-37	390	36	465	670	400	60	18	F25	260	220	8-18	140:1	35	120	4900	156	6370
700	16	910	794	840/840	24-31/24-37	430	39,5	490	695	450	70	20	F25	300	254	8-18	180:1	45	180	6900	234	8970
800		1025	901	950/950	24-34/24-41	470	43	550	805	450	80	22	F30	300	254	8-18	180:1	45	200	9700	234	12610
1000		1255	1112	1160/1170	28-37/28-43	550	50	665	910	500	95	25	F35	350	298	8-22	192:1	48	400	16200	260	21060
1200		1485	1328	1380/1390	32-41/32-50	630	57	790	1123	500	110	28	F35	415	356	8-33	245:1	61,25	500	25900	390	33670
1400		1685	1530	1590/1590	36-44/36-50	710	60	916	1310	500	120	32	F35	415	356	8-33	384:1	96	450	37800	585	49140
1600		1930	1750	1820/1820	40-50/40-57	790	65	1045	1490	500	160	40	F40	475	406	8-39	456:1	114	450	53340	585	69342
1800		2130	1950	2020/2020	44-50/44-57	870	70	1160	1681	500	160	40	F48	560	483	12-39	504:1	126	600	80500	780	104650

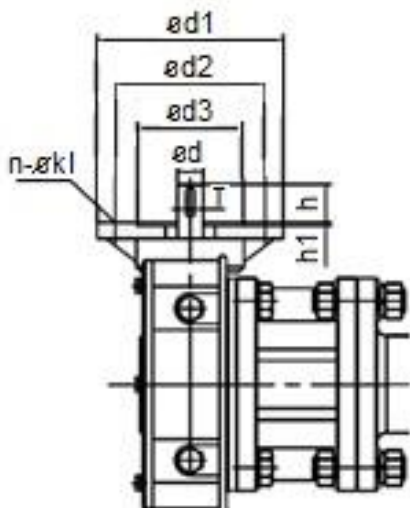


Таблица №3. Габаритные и присоединительные размеры фланцев для приводов в мм.

DN	ISO 5211	d	d1	d2	d3	n1- $\varnothing k1$	T	h	h1
200	F07	18	90	70	55	4-10	6	28	4
250	F07	18	90	70	55	4-10	6	28	4
300	F10	20	125	102	70	4-12	6	28	4
350	F10	20	125	102	70	4-12	6	28	4
400	F12	28	150	125	85	4-14	8	42	4
500	F12	28	150	125	85	4-14	8	42	4
600	F12	28	150	125	85	4-14	8	42	4
700	F12	28	150	125	85	4-14	8	42	4
800	F12	28	150	125	85	4-14	8	42	4
1000	F14	30	175	140	100	4-14	8	42	4
1200	F14	30	175	140	100	4-14	8	-	4
1400	F16	40	210	165	130	4-22	12	-	5
1600	F16	40	210	165	130	4-22	12	-	5
1800	F16	40	210	165	130	4-22	12	-	5

3. МОНТАЖ И ЭКСПЛУАТАЦИЯ

- 3.1. Требования перед монтажом:
 - 3.1.1. Проверить пригодность дискового затвора для работы с транспортируемой средой, с рабочими параметрами системы и окружающими условиями;
 - 3.1.2. Произвести пробное открытие-закрытие затвора, убедиться в плавности хода диска и нормальном функционировании затвора.
- 3.2. Требования во время монтажа:
 - 3.2.1. Положение затвора на трубопроводе при монтаже на вертикальном и горизонтальном трубопроводе: ось затвора должна располагаться горизонтально (рис. 3).
 - 3.2.2. Во время монтажа между уплотнительными поверхностями фланца трубопровода и дискового затвора необходимо устанавливать прокладки.
 - 3.2.3. Затвор не должен испытывать нагрузок от трубопровода (изгиб, сжатие, растяжение, кручение, перекосы, вибрации, не соосность патрубков, неравномерность затяжки крепежа).
 - 3.2.4. При гидравлическом испытании трубопровода на прочность и герметичность, затворы должны находиться в полностью открытом положении.

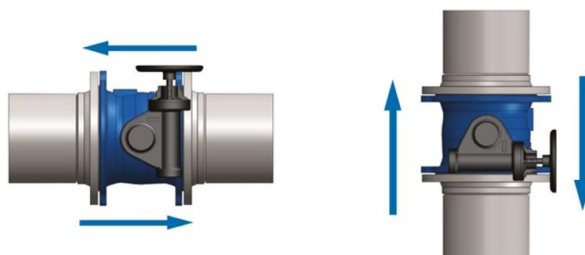


Рис.3 Положение затвора на трубопроводе при монтаже

4. МЕРЫ БЕЗОПАСНОСТИ

- 4.1. К монтажу, эксплуатации и обслуживанию поворотных дисковых затворов допускается персонал изучивший устройство затворов, правила техники безопасности и требования настоящей инструкции.
- 4.2. На месте установки затвора должны быть предусмотрены проходы, достаточные для безопасного монтажа и обслуживания.
- 4.3. Для обеспечения безопасности категорически запрещается производить работы по устранению дефектов при наличии давления рабочей среды в трубопроводе.
- 4.4. При производстве всех видов работ, должны быть предусмотрены меры, исключающие случайную подачу среды в трубопровод. В местах управления подачей среды должна быть вывешена табличка с надписью: «Не включать – работают люди».
- 4.5. Обслуживание затворов, установленных в подземных колодцах или камерах, в которых возможно скопление вредных или взрывоопасных газов, производить согласно правил технической эксплуатации и технике безопасности организации, эксплуатирующей данные колодцы и камеры.

5. ЭКСПЛУАТАЦИЯ И ТЕХНИЧЕСКОЕ ОБСЛУЖИВАНИЕ

- 5.1. Затворы поворотные дисковые должны использоваться строго по назначению в соответствии с указанием в технической документации.
- 5.2. Рабочая среда – вода не должна содержать твердых частиц и должна соответствовать СанПиН 2.1.1.4.1074.
- 5.3. Во время эксплуатации следует производить периодические осмотры и технические освидетельствования в сроки, установленные правилами и нормами организации эксплуатирующей трубопровод.
- 5.4. При техническом обслуживании необходимо соблюдать меры безопасности, указанные в разделе 4 настоящего документа.
- 5.5. При осмотрах проверить: общее состояние затвора, состояние крепежных соединений, герметичность уплотнений штока.
- 5.6. При техническом освидетельствовании, а также после ремонта, затворы подвергаются внутреннему осмотру и гидравлическому испытанию.
- 5.7. Все обнаруженные неисправности должны быть устранены.

6. УСЛОВИЯ ХРАНЕНИЯ И ТРАНСПОРТИРОВКИ

- 6.1. Затворы могут транспортироваться любым видом транспорта. При этом установка затворов на транспортные средства должна исключать возможность механических повреждений, внутренние поверхности должны быть защищены от загрязнения.
- 6.2. При погрузке и разгрузке строповку затворов следует производить за специальные приспособления (рым-болты, проушины) или корпус.

7. УТИЛИЗАЦИЯ

- 7.1. Утилизация изделия (переплавка, захоронение, перепродажа) производится в порядке, установленном Законами РФ от 04 мая 1999 г. № 96ФЗ "Об охране атмосферного воздуха" (в редакции от 01.01.2015), от 24 июня 1998 г. № 89-ФЗ (в редакции от 01.02.2015г) "Об отходах производства и потребления", от 10 января 2002 № 7-ФЗ «Об охране окружающей среды» (в редакции от 01.01.2015), а также другими российскими и региональными нормами, актами, правилами, распоряжениями и пр., принятыми во использование указанных законов.

8. ГАРАНТИЙНЫЕ ОБЯЗАТЕЛЬСТВА

- 8.1. Изготовитель гарантирует соответствие товара настоящему паспорту при соблюдении Потребителем условий эксплуатации, транспортировки и хранения.
Гарантийный срок эксплуатации 2 года со дня отгрузки потребителю.
Гарантийные обязательства распространяются на все дефекты, возникшие по вине завода-изготовителя.
- 8.2. Гарантия не распространяется на дефекты, возникшие в случаях:
- нарушения паспортных режимов хранения, монтажа, испытания, эксплуатации и обслуживания изделия;
 - наличия следов воздействия веществ, агрессивных к материалам изделия;
 - наличия повреждений, вызванных пожаром, стихией, форс-мажорными обстоятельствами;
 - повреждений, вызванных неправильными действиями потребителя;
 - наличия механических повреждений или следов вмешательства в конструкцию изделия.

ГАРАНТИЙНЫЙ ТАЛОН

ГАРАНТИЙНЫЙ СРОК

2 ГОДА СО ДНЯ ОТГРУЗКИ ПОТРЕБИТЕЛЮ

КОЛИЧЕСТВО ШТ. _____

ДАТА ВЫДАЧИ ДОКУМЕНТА _____

ПОДПИСЬ _____

№ _____

ОТК _____

ШТАМП
ТОРГУЮЩЕЙ
(ПОСТАВЛЯЮЩЕЙ)
ОРГАНИЗАЦИИ

ВЕПАРМО