



**ТЕХНИЧЕСКИЙ ПАСПОРТ ИЗДЕЛИЯ:
КЛАПАН ЗАПОРНЫЙ ЧУГУННЫЙ
ФЛАНЦЕВЫЙ СИЛЬФОННЫЙ**

EAC	Сертификат соответствия: ЕАЭС N RU Д-СН.РА09.В.51028/23
	Выдан Испытательной лабораторией "Испытательная лаборатория Общества с ограниченной ответственностью «ПОЛИТЭК Групп»" (аттестат аккредитации №РА.РУ.21АИ71)
	Срок действия с 13.11.2023 по 12.11.2028

1. НАЗНАЧЕНИЕ И ОБЛАСТЬ ПРИМЕНЕНИЯ

- 1.1. Клапаны запорные чугунные фланцевые сильфонные служат для перекрытия среды в трубопроводе.
- 1.2. Направление потока рабочей среды – в соответствии с стрелкой на корпусе клапана.
- 1.3. Клапаны могут быть установлены на технологических трубопроводах с средами не агрессивными к материалам изделия.

2. ТЕХНИЧЕСКИЕ ДАННЫЕ

2.1. Номинальное давление: 1,6 МПа

Макс. температура рабочей среды: +300 °С

Класс герметичности: А по ГОСТ 9544-2015

Тип присоединения: фланцевое EN 1092-2

Рабочая среда: вода, пар, масло, нейтральные жидкости

Диапазон номинальных диаметров: Ду15-Ду300

Рис. 1. Клапаны запорные чугунные фланцевые сильфонные.

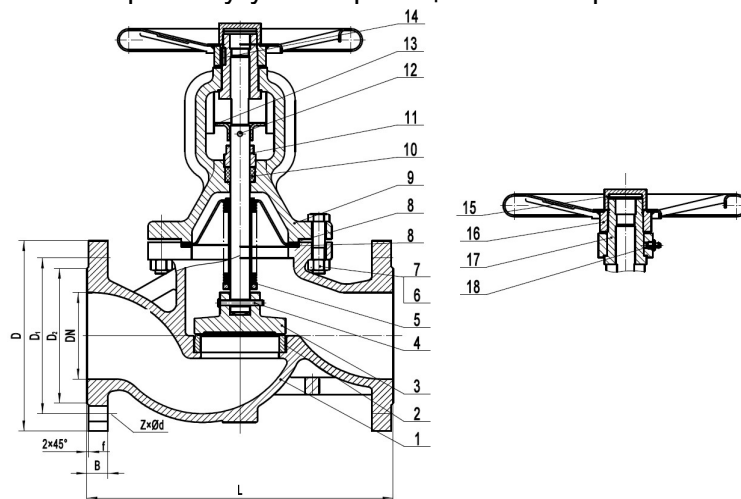


Таблица №1. Конструкция и спецификация материалов клапанов Рис. 1.

№	Наименование	Материал
1	Корпус	Серый чугун HT250 (GG25)
2	Уплотнительное кольцо	Нерж. сталь 2Cr13 (G-X20cr14)
3	Золотник (Ду15-Ду100)	Нерж. сталь 2Cr13 (G-X20cr14)
3	Золотник (Ду125-Ду300)	Углерод. сталь A105
4	Шарнирный штифт	Нерж. сталь 2Cr13 (G-X20cr14)
5	Сильфон	Нерж. сталь SS304
6	Болт	Углерод. сталь 35
7	Гайка	Углерод. сталь 35
8	Прокладка	Углерод. сталь 08/графит
9	Крышка корпуса	Серый чугун HT250 (GG25)
10	Уплотнение	Графит
11	Винтовая заглушка	Углерод. сталь Q235
12	Штифт	Углерод. сталь 45
13	Стопорная пластина	Углерод. сталь Q235
14	Гайка сальника	Углерод. сталь 45
15	Гайка штурвала	Углерод. сталь Q235
16	Штурвал	Углерод. сталь Q235
17	Штоковая гайка	Медный сплав ZCuZn38Mn2Pb2
18	Пресс-масленка (тавотница)	-

Таблица №2. Габаритные и присоединительные размеры клапанов Рис. 1.

PN, бар	DN	L	D	D ₁	D ₂	B-f	Z-ød
		мм	мм	мм	мм	мм	-
16	15	130±2	95	65	46	14-2	4-14
	20	150±2	105	75	56	16-2	4-14
	25	160±2	115	85	65	16-2	4-14
	32	180±2	140	100	76	18-2	4-19
	40	200±2	150	110	84	18-2	4-19
	50	230±2	165	125	99	20-2	4-19
	65	290±2	185	145	118	20-2	4-19
	80	310±2	200	160	132	22-2	8-19
	100	350±2	220	180	156	24-2	8-19
	125	400±2	250	210	184	26-2	8-19
	150	480±2	285	240	211	26-2	8-23
	200	600±2	340	295	266	30-2	12-23
	250	730±2	405	355	319	32-3	12-28
300	850±2	460	410	375	32-3	12-28	

Таблица №3. Kvs клапанов.

DN	Kvs
	м ³ /ч
15	3,4
20	6,2
25	9,7
32	16
40	25
50	40
65	68
80	105
100	169
125	269
150	391
200	715
250	1152
300	1696

Таблица №4. Зависимость рабочего давления от рабочей температуры.

τ, °C	-10	120	150	180	200	230	250	300
Pn, МПа	1,6	1,6	1,44	1,34	1,28	1,18	1,12	0,96

3. УСТРОЙСТВО И РАБОТА

3.1. Клапан запорный чугунный фланцевый сильфонный с ручным управление закрывается вращением штурвала (16). При закрытии клапана золотник (3), получая поступательное движение перекрывает поток рабочей среды через проходное отверстие в корпусе.

3.1. Сильфон (5) расположенный вокруг штока расширяется или сжимается при движении штока вверх или вниз, обеспечивая уплотнение вокруг штока и предотвращая утечку жидкости из клапана.

4. МОНТАЖ И ЭКСПЛУАТАЦИЯ

4.1. К монтажу, эксплуатации и обслуживанию клапанов допускается персонал, изучивший устройство изделия, правила техники безопасности и требования руководства по эксплуатации.

4.2. Направление потока рабочей среды должно совпадать с стрелкой на корпусе.

4.3. Перед установкой на трубопровод клапаны подвергаются осмотру и проверке, при этом необходимо обратить внимание на состояние внутренних полостей клапанов, доступных для визуального осмотра, проверить легкость и плавность хода.

- 4.4. Клапаны устанавливаются в местах доступных для осмотра и обслуживания. Перед установкой трубопровод должен быть очищен от грязи, окалины, песка и др.
- 4.5. Рабочее положение клапана – любое, кроме расположения маховика вниз.
- 4.6. Перед монтажом клапана, необходимо:
- произвести расконсервацию узла затвора (протирка ветошью, смоченной маловязкими маслами или растворителем с последующим обдуванием теплым воздухом или протиранием насухо);
 - проверить легкость и плавность подъема золотника и произвести гидравлическое испытание давлением, указанным в техническом паспорте.
- 4.6. У клапанов, которые при эксплуатации постоянно открыты или закрыты, необходимо производить один раз в полгода один цикл открытия-закрытия для предотвращения образования накипи и отложений на поверхности штока и уплотнительных поверхностях клапана.
- 4.7. Запрещено использование запорных клапанов в качестве регулирующей арматуры.

5. УСЛОВИЯ ХРАНЕНИЯ И ТРАНСПОРТИРОВКИ

- 5.1. Условия транспортирования и хранения - по группе 4 (Ж2) ГОСТ15150. Для клапанов, упакованных в ящики из гофрированного картона по ГОСТ9142, условия транспортирования в части воздействия климатических факторов внешней среды - по группе 5 (ОЖ4) ГОСТ15150, а в части воздействия механических факторов - легкие (Л) и средние (С) по ГОСТ23170.
- 5.2. Допускается транспортирование клапанов без тары при условии обеспечения изготовителем или поставщиком надежной установки и крепления клапанов на транспортном средстве и защиты от воздействий окружающей среды
- 5.3. Механические повреждения и загрязнения внутренних поверхностей клапанов и уплотнительных поверхностей фланцев при транспортировании не допускаются.
- 5.4. При поставке клапанов с ответными фланцами при транспортировании допускается снимать последние, укладывая их вместе с крепежными деталями в одну тару с клапаном.
- 5.5. Клапаны следует хранить в упаковке предприятия-изготовителя в закрытых складских помещениях при температуре от 5 до 50°С и относительной влажности до 80%, обеспечивающих сохранность упаковки и исправность клапанов в течение гарантийного срока.
- 5.6. Клапаны, находящиеся на длительном хранении, подвергаются периодическому осмотру не реже одного раза в год. При нарушении консервации произвести консервацию вновь. Консервационную смазку наносить на обезжиренную чистую и сухую поверхность деталей. Обезжиривание производить чистой ветошью, смоченной в бензине.

6. УТИЛИЗАЦИЯ

- 6.1. Утилизация изделия производится в соответствии с установленным на предприятии порядком (переплавка, захоронение, перепродажа), составленным в соответствии с Законами РФ No96-ФЗ “Об охране атмосферного воздуха”, No89-ФЗ “Об отходах производства и потребления”, No52-ФЗ “О санитарно-эпидемиологическом благополучии населения”, а также другими российскими и региональными нормами, актами, правилами, распоряжениями и пр., принятыми во исполнение указанных законов.
- 6.2. Перед отправкой на утилизацию из арматуры удаляют остатки рабочей среды. Методики удаления рабочей среды и дезактивации арматуры должны быть утверждены в установленном порядке на предприятии, эксплуатирующем клапан.

7. ГАРАНТИЙНЫЕ ОБЯЗАТЕЛЬСТВА

- 7.1. Изготовитель гарантирует соответствие товара настоящему паспорту при соблюдении Потребителем условий эксплуатации, транспортировки и хранения.

Гарантийный срок – 1 год, срок службы – 1 год. Гарантийные обязательства распространяются на все дефекты, возникшие по вине завода-изготовителя.

7.2. Гарантия не распространяется на дефекты, возникшие в случаях:

- нарушения паспортных режимов хранения, монтажа, испытания, эксплуатации и обслуживания изделия;
- наличия следов воздействия веществ, агрессивных к материалам изделия;
- наличия повреждений, вызванных пожаром, стихией, форс-мажорными обстоятельствами;
- повреждений, вызванных неправильными действиями потребителя;
- наличия механических повреждений или следов вмешательства в конструкцию изделия.

7.3. Гарантия не распространяется на части и материалы изделия подверженные износу.

8. УСЛОВИЯ ГАРАНТИЙНОГО ОБСЛУЖИВАНИЯ

8.1. Претензии к качеству товара могут быть предъявлены в течение всего гарантийного срока.

8.2. Неисправные изделия в течение гарантийного срока ремонтируются или обмениваются на новые бесплатно. Решение о замене или ремонте изделия принимает сервисный центр. Замененное изделие или его части, полученные в результате ремонта, переходят в собственность сервисного центра.

8.3. Затраты, связанные с демонтажом, монтажом и транспортировкой неисправного изделия в период гарантийного срока покупателю не возмещаются.

8.4. В случае необоснованности претензии, затраты на диагностику и экспертизу изделия оплачиваются покупателем.

ГАРАНТИЙНЫЙ ТАЛОН

ГАРАНТИЙНЫЙ СРОК — 1 ГОД

СРОК СЛУЖБЫ — 1 ГОД.

КОЛИЧЕСТВО ШТ. _____

ДАТА ВЫДАЧИ ДОКУМЕНТА _____

ПОДПИСЬ _____

№ _____

ОТК _____

ШТАМП

ТОРГУЮЩЕЙ (ПОСТАВЛЯЮЩЕЙ)

ОРГАНИЗАЦИИ