

Паспорт изделия. Инструкция по монтажу, установке и эксплуатации.

Задвижки шиберные DN 50-600 PN 10/16 двусторонние, корпус GGG40, нож - SS AISI304*, седло EPDM. Серия ABRA-KV-01 невыедвжной шток.

Задвижки шиберные DN 50-600 PN 10/16 двусторонние, корпус GGG40, нож - SS AISI304*, седло EPDM. Серия ABRA-KV-02 выедвжной шток.

Строительная длина EN558-1 GR (серия) 20 = ISO 5752 "short" = EN558 S20 = DIN 3202 T3 K1 = ISO 5752 Series 20 = API 609 Table 1 = EN 593

Конструктивные решения и стабильное качество производства обеспечивает задвижкам шиберным ABRA-KV самую высокую степень герметичности – класс «А» (по ГОСТ 9544, 54808).

Основные области применения таких задвижек - для трубопроводов, транспортирующих воду, сточные воды, различные консистенции бумажных пульп, различные древесные массы, суспензии, порошки, пыль цементная и многое другое

- Задвижка шиберная разновидность задвижек, в которой запорный элемент, выполнен в виде плоского ножа (шибера). Основным механизмом задвижки шиберной является нож, который представляет собой стальную пластину со штоком. Запорный механизм движется по направляющим между двумя фланцами и прерывает поток.

- Традиционные клиновые задвижки имеют конструкцию, в которой есть места, где могут скопиться остатки рабочей среды, так называемые "застойные зоны". Собранные там твердые частицы могут нарушить нормальную ее работу. Задвижки шиберные, благодаря своей конструкции, лишены этого недостатка: они имеют нож, который при открывании выходит наружу, а при закрывании острым краем рассекает твердые частицы рабочей среды, что обеспечивает герметичность.

Задвижки шиберные используются в разных сферах: в очистных сооружениях, системах канализации, целлюлозно-бумажной, пищевой, энергетической, химической, горнодобывающей и многих других отраслях промышленности. Рабочими средами могут быть сточные воды, различные консистенции бумажных пульп, различные древесные массы, суспензии, порошки, пыль цементная и многое другое. Широкое применение шиберные ножевые задвижки находят также в текстильной промышленности, и в сфере водоснабжения, водоотведения, ЖКХ (очистка канализационных и сточных вод), а также на трубопроводах с высоким содержанием абразивных частиц в рабочей среде.

- Задвижка шиберная ABRA-KV является специальной арматурой, используемой в довольно суровых и жестких условиях. Задвижки шиберные ABRA-KV применяются для полного закрытия или открытия потока среды, т.е. являются запорной арматурой.

- Такая задвижка шиберная имеет двухстороннюю герметичность. Задвижка шиберная ABRA-KV управляется штурвалом с невыедвжным штоком.

- Задвижки проходят двойной контроль качества - после гидротспытаний дополнительно испытываются воздухом

ABRA-KV-01

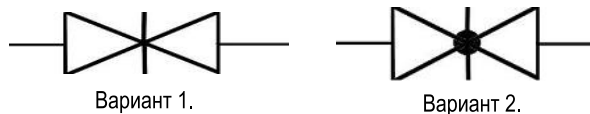


ABRA-KV-02



* AISI 316 - под заказ

Условное графическое изображение задвижки шиберной (затвора ножевого) на чертежах и схемах:



Вариант 1.

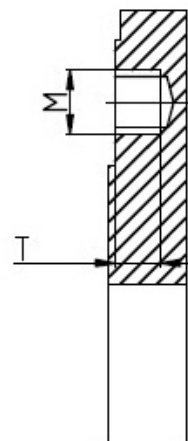
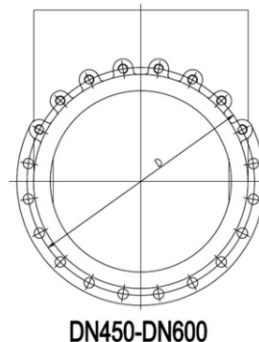
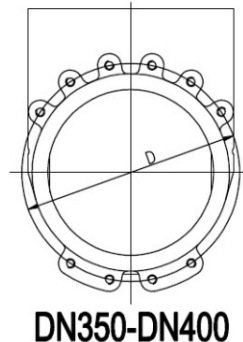
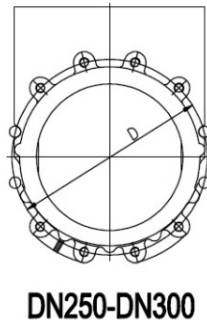
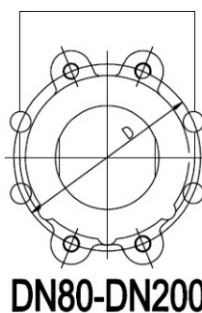
Вариант 2.

Внимание!

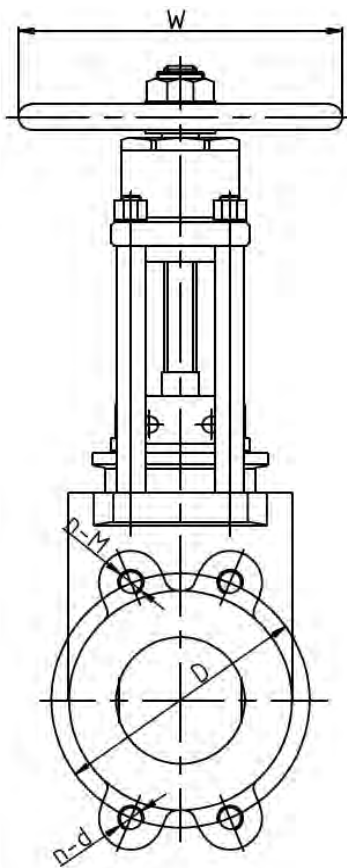
Совпадает с обозначением клиновой задвижки

Высокое качество изготовления и проверенные материалы конструкции обеспечивают отличные эксплуатационные характеристики. В качестве основных преимуществ использования задвижек шиберных (затворов ножевых) следует упомянуть:

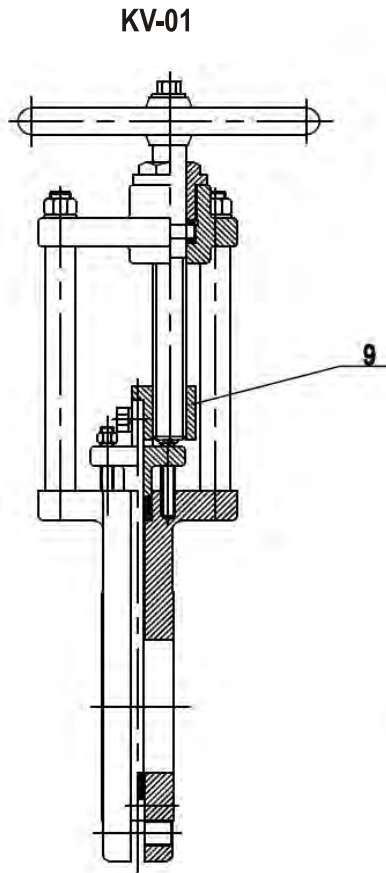
- класс герметичности А (наилучший), малый вес и габаритный размер, малая строительная длина
- оптимальную цену приобретения, низкую стоимость установки и обслуживания, герметичное перекрытие потока в обоих направлениях
- малое гидравлическое сопротивление задвижек шиберных ABRA-KV и великолепные гидравлические характеристики
- задвижка шиберная ABRA-KV - это запорная трубопроводная арматура с практически минимально достижимой строительной длиной
- конструкция задвижки ABRA-KV обеспечивает при необходимости полную разборность
- задвижка шиберная ABRA-KV допускает возможность подачи среды в любом направлении



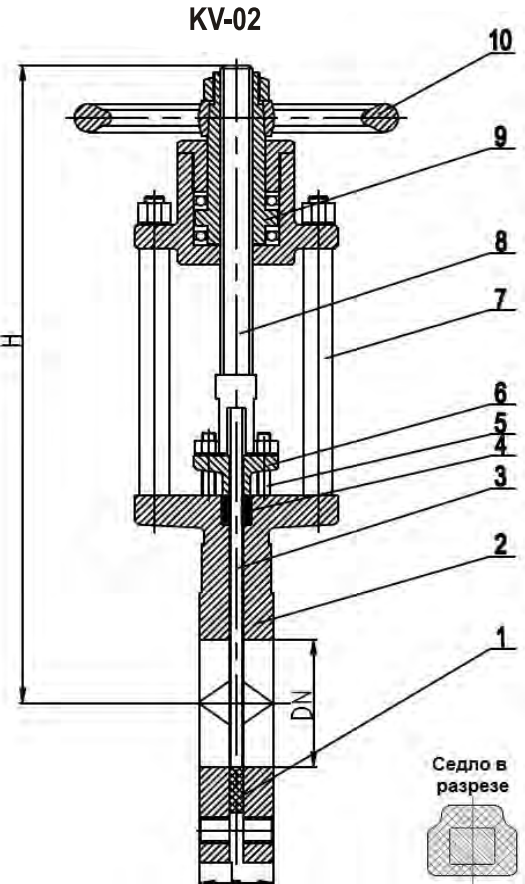
Чертеж задвижки шиберной чугуной с неподвижным штоком АВРА-KV-01
 Чертеж задвижки шиберной чугуной с выдвижным штоком АВРА-KV-02
 (размеры в таблице ниже):



DN50-DN65

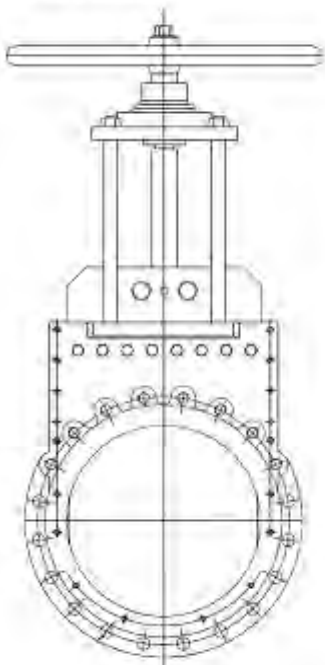


KV-01- неподвижной шток

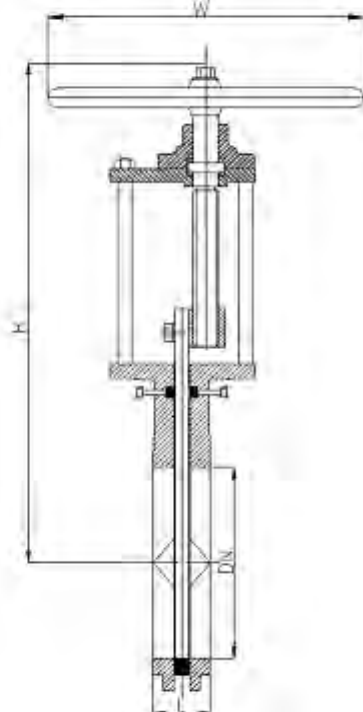


KV-02 - выдвижной шток

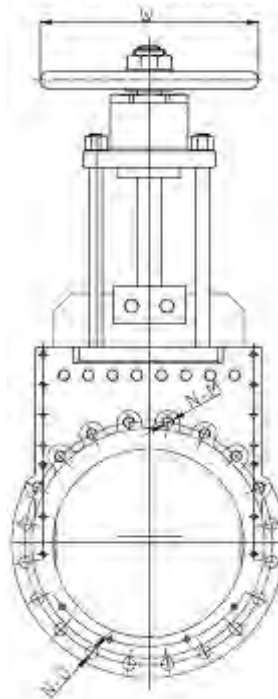
DN500-600



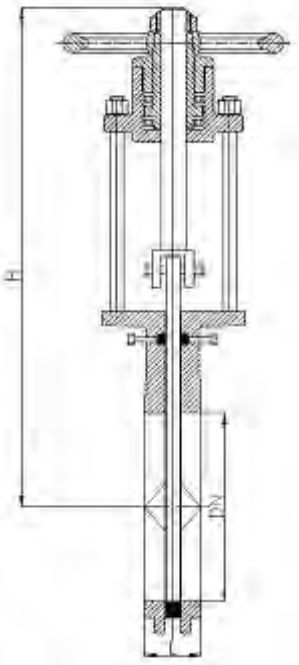
KV-01



DN500-600



KV-02



Расчетный срок эксплуатации - не менее 50 лет, при использовании на воде соответствующей СанПиН 2.1.4.1074-01 и ГОСТ 2874-82 без механического нарушения целостности защитного покрытия в температурном диапазоне, соответствующем паспорту.

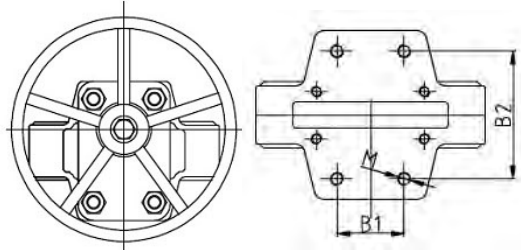
Гарантийный срок при соблюдении потребителем правил транспортировки, хранения, монтажа и эксплуатации устанавливается 12 месяцев с момента ввода в эксплуатацию, но не более 18 месяцев с момента продажи. При условии соблюдения всех требований расчетного срока эксплуатации гарантийный срок составляет - не менее 10 лет или 250 циклов открытия/закрытия (для арматуры с ручным управлением) без обслуживания.

Задвижка производится в соответствии с требованиями к безопасности по ГОСТ 12.2.063-81. Антикоррозионное покрытие (внутреннее и внешнее), исключающее коррозию в течение всего срока службы при ненарушенной целостности и при условии соблюдения всех требований расчетного срока эксплуатации.

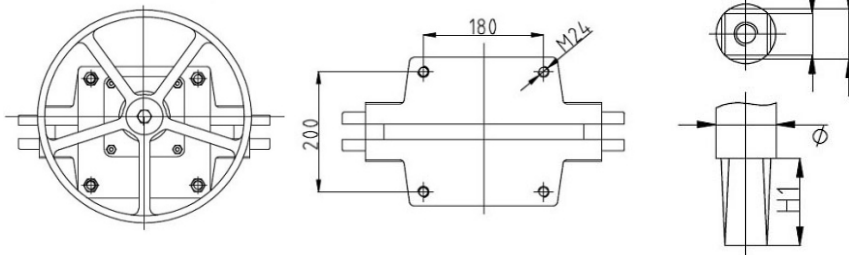
Материал шпинделя - нержавеющая сталь не ниже марки 20X13 по механическим и коррозионным свойствам. Материал гайки шпинделя - латунь или бронза марки не ниже БрАЖ9-4. Характеристики покрытия: эпоксидное порошковое покрытие, толщина слоя не менее 250 мкм.

Метизные изделия (болты, гайки, шайбы, шпильки) - нержавеющая сталь или углеродистая сталь с термодиффузионным цинковым покрытием.

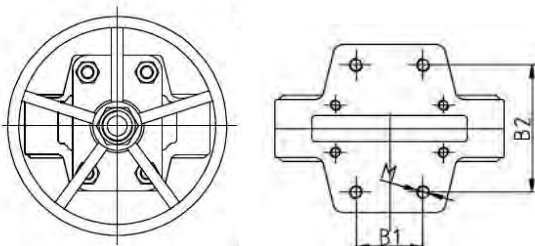
DN50-450 вид сверху и размер штока для задвижки шиберной ABRA-KV-01



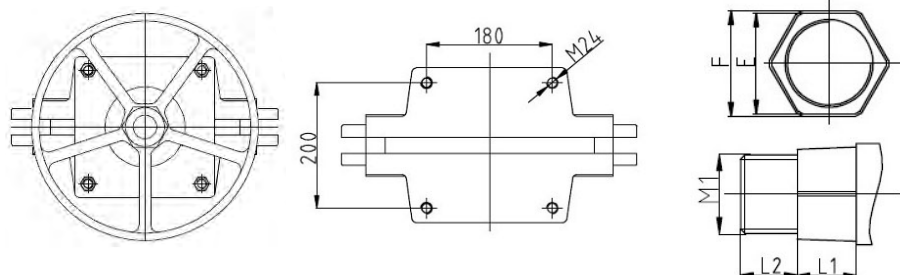
DN500-600 вид сверху и размер штока для задвижки шиберной ABRA-KV-01



DN50-450 вид сверху и размер штока для задвижки шиберной ABRA-KV-02



DN500-600 вид сверху и размер штока для задвижки шиберной ABRA-KV-02



Габаритные размеры, рабочие давления и температуры, вес и Kv (таблица) задвижки шиберной ABRA-KV. Размеры в мм.

DN	50	65	80	100	125	150	200	250	300	350	400	450	500	600
PN - только для описания присоединительных размеров	10/16 бар (1,0/1,6 МПа) - только для описания присоединительных размеров Рабочее давление см ниже													
Максимальное рабочее давление, бар (приборное)	PN 10	10 бар	10 бар	10 бар	10 бар	10 бар	10 бар	10 бар	10 бар	6 бар	6 бар	6 бар	4 бар	4 бар
	PN 16	16 бар	16 бар	16 бар	16 бар	16 бар	16 бар	16 бар	16 бар	-				
Диапазон рабочих температур, °C	Максимально допустимая температура 120°C для уплотнения EPDM, 90°C при замене уплотнения на NBR Минимальная температура окружающей среды -20 °C, Рабочая температура от -10 до +95 °C для уплотнения EPDM, +70 °C при замене уплотнения на NBR													
	Код товара ABRA KV-01 или ABRA KV-02	050	065	080	100	125	150	200	250	300	350	400	450	500
L- строительная длина	43	46	46	52	56	56	60	68	78	78	102	114	127	154
H- строительная высота (от оси трубы) ABRA-KV-01	334	356	400	428	480	583	775	790	900	970	1070	1170	1270	1480
H- строительная высота (от оси трубы) ABRA-KV-02	334/ 384	356/ 421	400/ 480	428/ 528	480/ 605	583/ 733	775/ 975	790/ 1040	900/ 1200	970/ 1320	1070/ 1370	1170/ 1620	1270/ 1770	1480/ 2080
W - штурвал (маховик)	160	160	200	200	300	300	300	350	500	500	600	600	600	600
DN- диаметр прохода	50	65	80	100	125	150	200	250	300	350	400	450	500	600
D- межосевое расстояние присоединительных отверстий	PN 10	125	145	160	180	210	240	295	350	400	460	515	565	620
	PN 16	-												
N-M/n-d	см. описание присоединительных размеров + подходящих стандартов присоединения задвижки шиберной ниже													
Масса (вес) ABRA-KV-01, кг /шт.	9,0	10,5	13,5	17	26	31,2	44	70	97	140	207	250	300	520
Масса (вес) ABRA-KV-02, кг /шт.	9,8	11,5	15	19,6	27,5	32,5	47,5	73	105	143	197	250	337	537
Kv, м ³ /ч	200	390	600	1000	1800	2900	6000	10000	16000	18000	33000	39000	53000	85000

Код товара ABRA KV-	50	65	80	100	125	150	200	250	300	350	400	450	500	600
Крутящий момент, Н*м (**)	25	25	30	40	50	60	70	90	140	170	220	280	300	350
Число оборотов:	13	16,5	20	25	25	30	40	42	50	59	67	75	63	75
DB, ± 2 мм	43	43	52	51	-	62	63	73	79	-	-	-	125	-
HS, ± 2 мм	83	80	85	79	-	107	107	140	126	-	-	-	130	-
B1, мм	30		54		70	75	80	90	90	90	112	112		
B2, мм	94		98		110	120	130	160	155	155	180	180		
Ø, мм:	16		20		25	25	25	30	35	35	40	40	49,8	
M,	M12		M12		M14	M16	M16	M20	M20	M24	M24	M24	M24	
Квадрат штока ExF, мм для ABRA-KV-01	12x14,6		14x16,6		19x22,4			24x27,7	27x31,2		32x36,9			
Квадрат штока ExF, мм для ABRA-KV-02	26,5x28		30x32		36x38,2		39x41,6		48x50,8				54x57	
Высота штока под квадрат H1, мм	27	27	27	27	36	36	36	40	45	45	53	55	55	55
Высота штока под квадрат L1, мм	18	18	20	20	22	22	26	26	30	30	30	30	30	30
Высота резьбы L2, мм + резьба для ABRA -KV-02	16;	16;	20;	20;	22;	22;	22;	22;	22;	22;	22;	22;	24;	
	M25x2	M25x2	M25x2	M29x2	M35x2	M35x2	M38x2	M38x2	M47x2	M47x2	M47x2	M47x2	M53x2	

Спецификация деталей и материалов задвижки шиберной ABRA-KV DN 50-600

Наименование	Материал
1. Седло	EPDM - стандарт (Этиленпропиленовый вулканизированный каучук = резина). NBR - по запросу, специальное исполнение
2. Корпус	Чугун GGG40
3. Запорный нож	Нержавеющая сталь SUS304 = AISI/ASTM SS304 Нержавеющая сталь SUS316 = AISI/ASTM SS316 - по запросу, специальное исполнение
4. Сальник (набивка)	PTFE (Фторопласт-4, Ф-4)
5. Болты	Нержавеющая сталь
6. Сальник	Чугун GGG40
7,8. Шток и упоры	Нержавеющая сталь SUS420=ASTM / AISI Ss420
9. Ведущая гайка штока	Латунь HMn-58-2-2 примерно как ЛМц58-2
10. Штурвал	Чугун GGG-40

Описание присоединительных размеров + подходящих стандартов присоединения задвижки шиберной (затвора ножевого) ABRA-KV DN 50-600 все размеры в мм.

Тип присоединения		крепеж и ответные фланцы согласно таблице ниже													
Требования к ответному крепежу сквозных отверстий		DN 50	DN 65	DN 80	DN 100	DN 125	DN 150	DN 200	DN 250	DN 300	DN 350	DN 400	DN 450	DN 500	DN 600
Строительная длина (расстояние между ответными фланцами)		Размер L на габаритном чертеже и в таблице													
КСО ответного фланца	PN 10	4	4	8	8	8	8	8	12	12	16	16	20	20	20
	PN 16	-													
n-d	PN 10	2xM16	2xM16	2xM16	2xM16	2xM16	2xM20	2xM20	4xM20	4xM20	6xM20	6xM24	12xØ28	12xØ28	12xØ31
	PN 16	-													
n-M (глухие)	PN 10	2xM16	2xM16	2xM16	2xM16	2xM16	2xM20	2xM20	4xM20	4xM20	4xM20	4xM24	8xM24	8xM24	8xM27
	PN 16	-													
T - глубина резьбы		12	12	12	12	12	13	15	18	18	20	25	31	36,5	42
Требования к ответному крепежу сквозных отверстий		DN 50	DN 65	DN 80	DN 100	DN 125	DN 150	DN 200	DN 250	DN 300	DN 350	DN 400	DN 450	DN 500	DN 600
Длина болта для несквозного отв. фл. Тип 01 по ГОСТ 33259 (р-р без шайбы)*	PN 10	M16x30	M16x30	M16x30	M16x30	M16x30	M20x35	M20x35	M20x40	M20x40	M20x45	M24x50	M24x55	M24x65	M27x70
	PN 16	M16x30	M16x30	M16x30	M16x30	M16x30	M20x35	M20x35	-						
Размер и обозн.(Двнеш/Двнутр /толщ.) прокладки ответного фланца (ГОСТ 15180-86)	PN 10	106/57/2	126/75/2	141/87/2	161/106/2	191/132/2	216/161/2	271/216/2	327/264/2	376/318/2	437/372/2	487/421/2	537/473/2	592/528/2	693/620/2
		A-50-10	A-65-10	A-80-10	A-100-10	A-125-10	A-150-10	A-200-10	A-250-10	A-300-10	A-350-10	A-400-10	A-450-10	A-500-10	A-600-10
	PN 16	A-50-16	A-65-16	A-80-16	A-100-16	A-125-16	A-150-16	A-200-16	A-250-16	-					

* - размеры указаны для установки на фланцах Ру10 "присоединительный выступ". Учитывайте фактическую толщину Ваших фланцев.

Инструкция по монтажу и эксплуатации задвижек шиберных двусторонних серии ABRA-KV

- Обязательны к выполнению "Общие требования к монтажу трубопроводной арматуры ABRA"
- Задвижки шиберные типа ABRA-KV являются узконаправленными шиберными задвижками, сконструированными для использования в различных отраслях промышленности. Конструкция корпуса и седла обеспечивает отсутствие возможности засорения взвешенными твердыми частицами.
- **Условия хранения и транспортировки**
- Задвижки транспортируются всеми видами транспорта в соответствии с правилами перевозки грузов, действующими на данном виде транспорта.
- Условия хранения – навесы, закрытые помещения, места, защищенные от дождя, снега, песка и пыли. При длительном сроке хранения рекомендуется держать затворы в хорошо проветриваемой комнате. Они не должны подвергаться воздействию температур выше +30 °С, так как некоторые мягкие материалы уплотнений могут быть повреждены из-за воздействия высокой температуры. Если внешних воздействий нельзя избежать, накройте затворы и защитите их от отходов производства и прямых солнечных лучей.
- Во избежание механических повреждений задвижки не допускается бросать.
- При использовании лебедки не присоединяйте ее к устройству управления затвором и защите ножа. Данные элементы не предназначены для удержания веса и могут быть повреждены.
- Не поднимайте затвор за шток. Это может привести к повреждению уплотнений.
- Для перемещения задвижек шиберных ABRA-KV необходимо использовать рым-болты, закрепленные в специальных отверстиях в корпусе и мягкие стропы достаточной прочности.
- Техника безопасности при хранении и транспортировке
- Проверьте способность подъемного крана поднять вес затвора. Убедитесь, что рым-болты имеют ту же резьбу, что и отверстия под болты в корпусе, и что они надежно закреплены.
- Во время монтажа рекомендуется поднимать задвижку шиберную с помощью мягких строп. Прикреплять их следует к верхней части корпуса задвижки.
- **Требования во время монтажа**
- Рекомендуемое положение шиберной задвижки ABRA-KV на трубопроводе:
- ВЕРТИКАЛЬНО (штурвалом или приводом вверх) на горизонтальном трубопроводе.
- ГОРИЗОНТАЛЬНО (штурвалом или приводом в сторону) на горизонтальном и вертикальном трубопроводах.
- УСТАНАВЛИВАТЬ ШИБЕРНУЮ ЗАДВИЖКУ ШТУРВАЛОМ ИЛИ ПРИВОДОМ ВНИЗ НЕ ДОПУСКАЕТСЯ!

- Во время монтажа между фланцами шибберной задвижки и трубопровода необходимо устанавливать прокладки.
- Если секции трубопровода окончательно не закреплены на постоянных опорах, они должны быть закреплены временно. Это необходимо для того, чтобы избежать ненужной механической нагрузки на задвижку, возможных повреждений.
- Для монтажа задвижки используются болты (для глухих отверстий) и шпильки (для сквозных отверстий). НЕ ДОПУСКАЕТСЯ вместо шпилек использовать 2 болта, соединенных между собой удлиненной гайкой.
- Болты и шпильки необходимо затягивать равномерно крест-накрест за несколько проходов.
- Не допускается монтировать задвижку, предварительно смонтировав ее с фланцами, с последующей приваркой фланцев к трубе. При таком способе монтажа возможно попадание и налипание брызг металла на нож задвижки, что приведет к выходу из строя сальникового уплотнения и появлению течи через сальник. Также возможно повреждение уплотнения седла задвижки брызгами расплавленного металла, в результате чего задвижка может потерять способность герметично перекрывать поток.

- Требования после монтажа

- После монтажа задвижки на трубопроводе участок трубопровода должен пройти испытания на прочность и герметичность. При необходимости (часто) следует подтянуть крышку сальника (см. таблицу максимальных крутящих моментов ниже).
- Во время испытания трубопровода смонтированная на нем задвижка также должна выдержать все испытания.
- Во время испытания задвижку и фланцевое соединение осматривают на отсутствие утечек. Испытательное давление, время испытания и испытательная среда определяется проектом и технической документацией.

- Эксплуатация и обслуживание шибберных задвижек

Установка

- Во избежание повреждений или несчастных случаев должны соблюдаться следующие требования:
- Персонал, ответственный за применение и техническое обслуживание затворов, должен быть квалифицированным в операциях с подобным оборудованием.
- Необходимо использовать инвентарь для обеспечения безопасности персонала (перчатки, безопасная обувь и т. д.).
- Перекройте все производственные линии в месте установки затвора и поместите предупреждающую табличку.
- Изолируйте место монтажа от производства.
- Сбросьте давление в линии. Слейте рабочую среду из системы.
- Перед установкой осмотрите корпус затвора и его компоненты на наличие повреждений, которые могли появиться во время погрузки или хранения. Убедитесь, что внутренне канавки, находящиеся в корпусе, чистые. Проверьте трубопровод и контрфланцы. Убедитесь в отсутствии сора внутри трубы и в чистоте фланцев.

Особенности монтажа шибберных задвижек с электроприводом

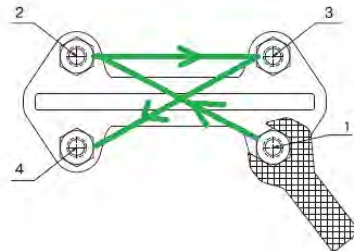
- Перед установкой задвижки в трубопроводе необходимо настроить привод и задвижку на совместную работу в соответствии с инструкцией завода-изготовителя электропривода:
- проверить монтаж или смонтировать привод с задвижкой;
- при монтаже задвижки с приводом в любом положении, отличном от вертикального, привод должен иметь собственные опоры;
- установка привода под задвижкой строго не рекомендуется;
- настроить концевые выключатели и ограничители хода для положений «открыто» и «закрыто»;
- произвести несколько циклов пробного открытия-закрытия задвижки с помощью ручного дублера;
- если при открытии от ручного дублера задвижка открывается-закрывается нормально, произвести подключение к сетям питания и управления и произвести несколько циклов пробного открытия-закрытия с помощью электропривода. Только после выполнения указанных операций, если задвижка с приводом функционирует нормально, допускается приступить к монтажу задвижки на трубопроводе.
- Во время эксплуатации задвижку осматривают в соответствии с графиком планово-предупредительных ремонтов, но не реже 1 раза в 6 месяцев. Во время осмотра выявляют:

отсутствие течи через сальниковое уплотнение задвижки. В случае появления течи через сальник задвижки, для ее устранения необходимо подтянуть болты крышки сальника. Если подтяжка сальника не привела к устранению течи, необходимо произвести замену сальниковой набивки задвижки;

- затяжку болтов и отсутствие течи через уплотнения фланцевых соединений. В случае появления течи через уплотнения фланцев, необходимо подтянуть затяжку болтов до устранения течи;
- работоспособность задвижки: способность герметично перекрывать поток, для чего выполняют цикл открытия-закрытия задвижки. В случае если задвижка потеряла способность герметично перекрывать поток, необходимо произвести замену уплотнения седла.
- Снимаемая задвижка, проводя подтяжку фланцевых соединений, убедитесь, что она не находится под давлением.
- Не превышайте максимальные параметры давления и температуры, на которые рассчитана задвижка.
- После установки затвора убедитесь, что фланцы неподвижно закреплены и электрические и/или пневматические соединения правильно подключены. Если на затворе установлены электрические элементы (соленоидные клапаны, электропневматические позиционеры и т. д.), затвор должен быть заземлен перед включением в работу. Сначала проведите несколько операций с затвором без потока в трубопроводе. Потом проверьте работу затвора и уплотнений с потоком. Нужно отметить, что прокладочный материал может отслаиваться во время перевозки/хранения, что может привести к незначительным протечкам. Это можно исправить путем затягивания крышки сальника во время установки. Гайки должны быть затянуты перекрестно до прекращения утечек (см. рисунок ниже).
- Проверьте, чтобы между крышкой сальника и ножом не было прямого контакта. Если гайки на крышке сальника слишком сильно затянуты, усилие нужное для работы затвора увеличивается, срок службы уплотнения по корпусу уменьшается, а также это может привести к выходу затвора из строя.
- Таблица максимального крутящего момента затяжки гаек на крышке сальника:

DN	50-100	125-200	≥ 250
кг*М	2	3	3,5
Н*М	20	30	35

*Примечание:
Для затяжки гаек рекомендуется использовать динамометрический ключ



- Если пропускная способность проверена, затвор можно пускать в эксплуатацию.
- Таблица максимальных крутящих моментов затяжки болтов фланцевого крепления:

DN	50-100	125-200	250-300	350-400	450-500	600
кг*М	6	7	11	15	19	23
Н*М	60	70	110	150	190	230

*Примечание:
Для затяжки болтов рекомендуется использовать динамометрический ключ

Гарантийный срок при соблюдении потребителем правил транспортировки, хранения, монтажа и эксплуатации устанавливается 12 месяцев с момента ввода в эксплуатацию, но не более 18 месяцев с момента продажи.

М.П. " _____ " _____ г.