

Паспорт изделия. Инструкция по монтажу, установке и эксплуатации.
Маслобензостойкая гибкая вставка фланцевая / компенсатор антивибрационный DN 25-1200 PN 10 эластичная ABRA-EJF-10NBR. Вибровставка - компенсатор. Компенсатор NBR фланцевый. Виброкомпенсатор NBR. ГОСТ 12.2.063; ГОСТ 356

Гибкие вставки - виброкомпенсаторы ABRA обладают отличной химической устойчивостью к:

- воде, в том числе морской воде, деминерализованной, дистиллированной, газированной воде и т.п.
- минеральным маслам, бензинам неэтилированным, природному (натуральному) газу
- большинству буровых растворов
- алифатическим углеводородам (метан, пропан, бутан)
- хладагентам ("хладонам", "фреонам", холодильным агентам) групп HFA, HFB, HFC
- дизельному горючему с содержанием ароматических углеводородов не более 40% (обычное дизтопливо)
- растительным и животным маслам и жирам
- большому количеству разбавленных кислот и оснований, солевых растворов при комнатной температуре

Гибкие вставки - виброкомпенсаторы ABRA-NBR обладают средней химической устойчивостью (нежелательно, но возможно применение) к нижеследующим средам:

- Дизтопливо с содержанием ароматических углеводородов свыше 40%, этилированные бензины
- Биологически разлагающиеся гидравлические жидкости
- Силиконовые масла и жиры (масла могут вызвать сокращение)

Гибкие вставки - виброкомпенсаторы ABRA-NBR обладают низкой / нулевой химической устойчивостью (не применяются) к нижеследующим средам:

- Ароматические углеводороды (толуол, бензол)
- Хлорированные углеводороды (трихлор-, перхлорэтилен)
- Тормозные жидкости и антифризы на гликолевой основе
- Хладагенты ("хладоны", "фреоны", холодильные агенты) группы HFD
- Ацетон; этиловый, бутиловый и т.д. эфиры

Основные назначения и области применения таких антивибрационных компенсаторов это:

- снижение шума,
- снижение вибрации,
- поглощение части энергии гидравлических ударов,
- компенсация продольных смещений трубопроводов
- компенсация поперечных смещений (сдвигов),
- компенсация изгибов трубопроводов,
- гальваническая развязка трубопроводов, сделанных из различных материалов для защиты от электролитической (электрохимической) коррозии,
- компенсация тепловых удлинений (сокращений) трубопроводов,
- компенсация несоответствия осей трубопроводов при монтаже,
- Внимательно читайте [инструкцию по монтажу и установке](#)

Иногда в дополнение к стандартной гибкой вставке разумно применять специальные [контрольные \(ограничительные\) стержни](#)
Гибкие вставки эластичные - резиновые компенсаторы антивибрационные -виброкомпенсаторы фланцевые предназначены для установки за и перед

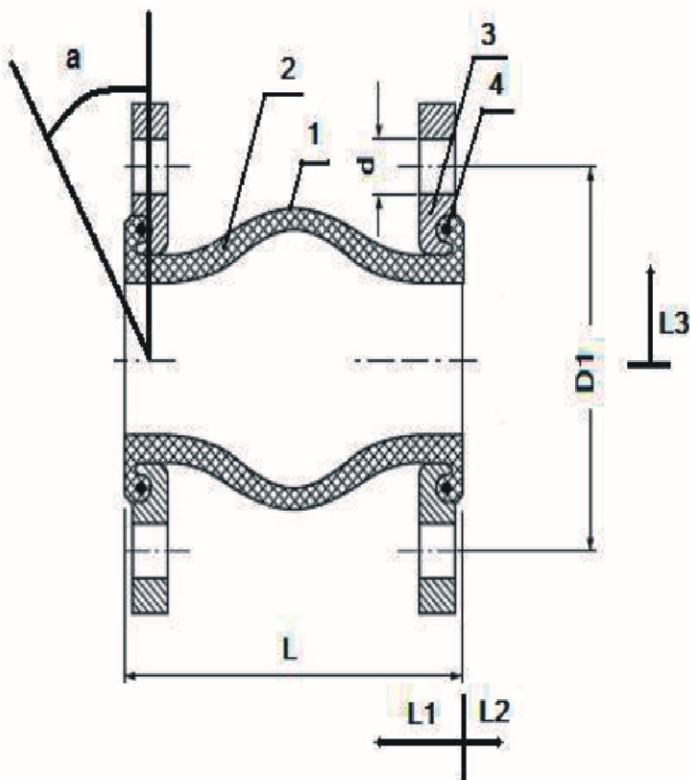
- насосами, вентиляторами и вентиляционными установками, компрессорами, мешалками и другими устройствами создающими вибрацию или шум в системе



Условное графическое изображение:



Компенсатор антивибрационный - виброкомпенсатор ABRA EJF NBR:



Спецификация деталей и материалов вставки гибкой фланцевой ABRA-EJF-10-NBR

Корпус (1) : NBR - Каучук вулканизированный бутадиеннитрильный (СКН) = (NBR по ANSI) BunaN= Chemigum= Nipol= Krupac= Paracril= PerbutanN =Nitril= Acryl Nitrile Butadiene Rubber. Корпус армирован (усилен): нейлоновым шинным кордом (2) и жесткими стальными проволочными кольцами (4)
Присоединительные фланцы (фланцевое соединение) (3): Оцинкованная или никелированная нехрупкая малоуглеродистая сталь

Диаграмма Давление / Температура для вставок гибких ABRA-EJF-10-NBR

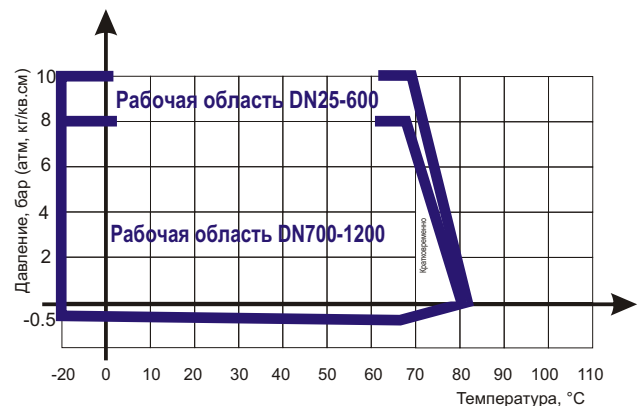


Диаграмма определяет рабочую область для вставок гибких фланцевых и резьбовых - антивибрационных компенсаторов в координатах Давление (в барах приборного) / Температура (° C).

**Габаритные размеры, обозначения для заказа, вес и допустимые условия эксплуатации для вставок гибких
ABRA-EJF-10-NBR фланцевых - антивибрационных компенсаторов**

DN	25 1"	32 1 1/4"	40 1 1/2"	50 2"	65 2 1/2"	80 3"	100 4"	125 5"	150 6"	200 8"	250 10"	
Давление максимальное (приборное)	10 бар (1,0 Мпа)											
Давление минимальное (абсолютное)	0,5 бар (0, 05 Мпа)											
Диапазон рабочих температур, °С	-20/+80°С (указана максимальная температура, температура рабочая максимальная: +70 °С. Указана минимальная температура, при этом рабочая минимальная: -20 °С)											
Код товара	ABRA-EJF-10 025	ABRA-EJF-10 032	ABRA-EJF-10 040	ABRA-EJF-10 050	ABRA-EJF-10 065	ABRA-EJF-10 080	ABRA-EJF-10 100	ABRA-EJF-10 125	ABRA-EJF-10 150	ABRA-EJF-10 200	ABRA-EJF-10 250	
L- строительная длина, мм	95	95	95	105	115	130	135	170	180	205	240	
L1- допустимое сжатие, мм	8	8	8	8	12	12	18	18	18	25	25	
L2- допустимое растяжение, мм	4	4	4	5	6	6	10	10	10	14	14	
L3-допустимое линейное смещение (сдвиг), мм	8	8	8	8	10	10	12	12	12	22	22	
а-допустимое угловое смещение (изгиб), угловых градусов	15°											
Приведенные перемещения возможны в динамике, не при установке! При условии правильной установки и не все комбинации допустимы одновременно. Для правильной установки необходимо соблюдать инструкцию и использовать динамометрический ключ. Вставки PN10 намного более "подвижные", чем вставки PN16, т.е. использование вставок PN16 при возможности использования PN10 - неразумно. Вставка создана для работы на сжатие. Но при правильной установке, в динамике, может работать на растяжение. Установка фланцевой вставки без динамометрического ключа невозможна.												
D1-межосевое расстояние присоединительных отверстий, мм	85	100	110	125	145	160	180	210	240	295	350	
d-диаметр присоединительных отверстий, мм	16	18						22	22	22		
КСО-количество сквозных отверстий в 1 фланце	4					8					12	
Вес, кг	2	3	4,5	5	6	7,5	9	12	15	20	25	
DN	300 12"	350 14"	400 16"	450 18"	500 20"	600 24"	700 28"	800 32"	900 36"	1000 40"	1200 48"	
Давление максимальное (приборное)	10 бар (1,0 Мпа)											
Давление минимальное (абсолютное)	0,5 бар (0, 05 Мпа)											
Диапазон рабочих температур, °С	-20/+80°С (указана максимальная температура, температура рабочая максимальная: +70 °С. Указана минимальная температура, при этом рабочая минимальная: -20 °С)											
Код товара	ABRA-EJF-10 300	ABRA-EJF-10 350	ABRA-EJF-10 400	ABRA-EJF-10 450	ABRA-EJF-10 500	ABRA-EJF-10 600	ABRA-EJF-10 700	ABRA-EJF-10 800	ABRA-EJF-10 900	ABRA-EJF-10 1000	ABRA-EJF-10 1200	
L- строительная длина, мм	260	265										
L1- допустимое сжатие, мм	25											
L2- допустимое растяжение, мм	14	16										
L3-допустимое линейное смещение (сдвиг), мм	22											
а-допустимое угловое смещение (изгиб), угловых градусов	15°											
D1-межосевое расстояние присоединительных отверстий, мм	400	460	515	565	620	725	840	950	1050	1160	1380	
d-диаметр присоединительных отверстий, мм	22	22	26	26	26	30	30	33	33	36	39	
КСО-количество сквозных отверстий в 1 фланце	12	16	16	20	20	20	24	24	28	28	32	
Вес, кг	30	33	47	55	63	81	--	--	--	--	--	

Описание присоединительных элементов вставок гибких ABRA-EJF-10 фланцевых

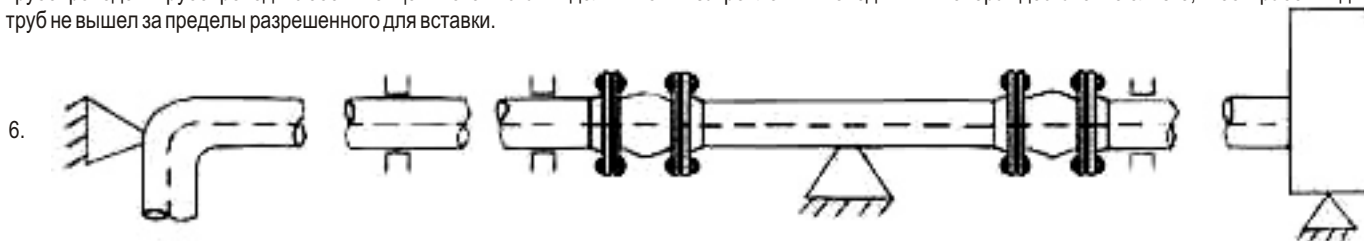
Тип присоединения	ответные фланцы согласно таблице ниже, установка прокладок не требуется															
Требования к ответному крепежу	DN 25	DN 32	DN 40	DN 50	DN 65	DN 80	DN 100	DN 125	DN 150	DN 200	DN 250	DN 300	DN 350	DN 400	DN 500	DN 600
Размер болта. ГОСТ 7798-70 и ГОСТ 10602-94	M12x50	M16 x 55	M16 x 55	M16 x 55	M16 x 60	M16 x 60	M16 x 65	M16 x 70	M20 x 70	M20 x 75	M20 x 75	M20 x 80	M20 x 80	M24 x 90	M24 x 90	M27x110
Рекомендуемая длина шпильки (для тех, кто не любит болты)	M12x70	M16x70	M16x80					M16x90	M20x100					M24x110	M24x120	M27x130
Размер гайки (!для каждой шпильки - двух гаек)	M12	M16					M20					M24		M27		

Подходящие стандарты ответных фланцев и исключения

Стандарт	Пояснения	Подходящие типы по этому стандарту	PN ответных фланцев	DN ответных фланцев
ГОСТ 33259, ГОСТ Р 54432	"новые" стандарты на фланцы	Все типы (Тип 01, Тип 02, Тип 03, Тип 04, Тип 11, Тип 21), исполнения только А и В. В DN 65 следует брать фланец Ряд 1 по ГОСТ 33259 потому, что у него 4 отверстия, как и у нашей продукции. Если попадетсЯ Ряд 2, то у него 8 отверстий - применимо, но не так эстетично. (Обычные "плоские" фланцы)	PN 1,0/1,6 Мпа = PN 10/16 кгс/см ² -	Такой же, как и DN
ГОСТ 12815-80	Описывает присоединительные размеры и размеры уплотнительных поверхностей (но не тип фланцев)	Исполнение 1, ряд 1, ряд 2 для всех DN, кроме DN 80. В DN 80 следует брать фланец Ряд 1 по ГОСТ, потому, что у него 8 отверстий, как и у нашей продукции. Если попадетсЯ Ряд 2, то у него только 4 отверстия - применимо, но не так эстетично. (Обычные "плоские" фланцы)		
ГОСТ 12820-80 - самые распространенные	Стальные плоские приварные фланцы			
ГОСТ 12821-80 - распространенные	Стальные приварные встык (=воротниковые) фланцы			
ГОСТ 12822-80 - можно встретить	Стальные свободные на приварном кольце фланцы			
ГОСТ 12819-80 - очень редко встречается	Литые стальные фланцы			
ГОСТ 12817-80 - очень редко встречается	Литые из серого чугуна фланцы			
ГОСТ 12818-80 - очень редко встречается	Литые из ковкого чугуна фланцы (максимум DN 80)			
DIN 2501 (DIN 2633 для PN16) / EN 1092-1	Описывает присоединительные размеры и размеры уплотнительных поверхностей		Form A, Form B (B1 и B2) - описывает присоединительную поверхность (обычные "плоские" фланцы) Туре - любой, если форма (Form) = см. Выше	PN10/16
DIN 2526 - устарел и заменен на EN 1092-1	Описывает присоединительные размеры и размеры уплотнительных поверхностей	Form A, B, C, D, E (обычные "плоские" фланцы)		
Старые DIN, с присоединительными поверхностями по DIN 2526 (существовавшие до введения EN 1092)	Описывают различные типы фланцев	Form A, B, C, D, E (обычные "плоские" фланцы)		

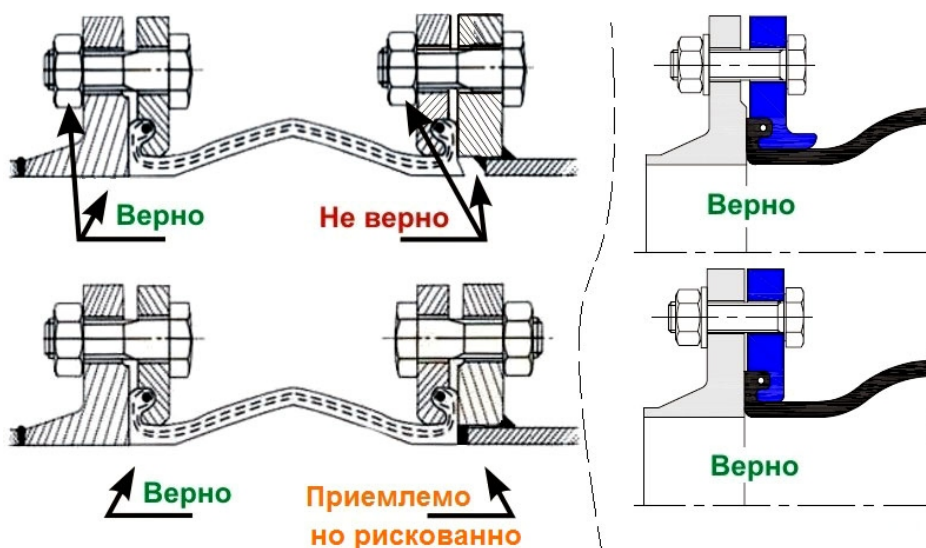
Инструкция по монтажу и установке гибкой вставки ABRA-EJF-10- NBR- резинового антивибрационного компенсатора

1. Обязательны к выполнению "Общие требования к монтажу трубопроводной арматуры ABRA"
2. Необходимо строго соблюдать параметры, указанные в технических каталогах и инструкциях, обоснованно применять контрольные стержни.
3. Нежелательно устанавливать виброкомпенсатор ближе 1,5 диаметров трубопровода от сужающих устройств.
4. Гибкие вставки-виброкомпенсаторы могут монтироваться в любом пространственном положении
5. Не допускается использование компенсатора в качестве опорной конструкции, то есть установку компенсатора необходимо выполнить после закрепления трубопроводов. Трубопроводы с обоих концов гибкой вставки должны быть закреплены в неподвижных опорах достаточно близко, чтобы рабочий диапазон смещений труб не вышел за пределы разрешенного для вставки.



7. Гибкие вставки следует устанавливать непосредственно за неподвижной опорой. За гибкой вставкой следует предусмотреть подвижные опоры.
8. Не рекомендуется, чтобы предварительное сжатие компенсатора при монтаже превышало 3 - 5 мм. Растяжение вставки при установке недопустимо.
9. Не допускается скручивание гибкого элемента компенсатора при монтаже.
10. Перед началом монтажа необходимо отцентрировать подводящий и отводящий трубопроводы, зафиксировав их на расстоянии не более трех диаметров трубопровода от компенсатора.
11. Ни компенсатор антивибрационный, ни контрольные стержни не предназначены для того, чтобы компенсировать погрешности в установке трубопровода, такие как смещение по центру фланцев.
12. Не допускается повреждение компенсатора или поверхности присоединительного фланца острыми краями трубы или другими предметами.
13. Не допускается = строго запрещена одновременная работа компенсатора на растяжение и сдвиг. Любые комбинации двух смещений, такие как сжатие/изгиб, сжатие/сдвиг, или растяжение/изгиб, изгиб/смещение минимум вдвое снижают допустимый диапазон перемещения.
14. Не допускается работа вставки на растяжение при установке на входе насоса или при работе под вакуумом (отрицательном приборном давлении).
- 15 Не допускается проведение сварочных работ в непосредственной близости от вставки-компенсатора без ее защиты или демонтажа.
16. !!! При установке резиновых компенсаторов ABRA в трубопроводную систему запрещается дополнительные уплотнения в виде эластичных межфланцевых прокладок, надежное герметичное соединение обеспечивается резиновым выступом самого виброкомпенсатора ABRA.
17. Предпочтительнее использовать воротниковые фланцы, хотя при наличии необходимой квалификации монтажников возможна и установка гибких вставок ABRA и между плоскими фланцами. Не забывайте при этом зачистить от заусенцев внутренний сварной шов, во избежание повреждения резины.
18. Не допускается контакт болтов, гаек или шпилек с резиной (например - при соединении болт-гайка - гайки устанавливаются на стороне противоположной резиновым элементам - на стороне трубопровода).

19.



20. При установке виброкомпенсатора ABRA при необходимости можно смазать поверхности трения мыльной водой (не маслом ни в коем случае).

21. Максимально допустимые моменты затяжки болтов для гибких вставок (виброкомпенсаторов) необходимо контролировать, применяя динамометрические ключи. Для выполнения этого пункта можно **затягивать болты только динамометрическим ключом**. Первая затяжка - в один проход крест/накрест ("звездочкой") до затяжки - не более 20% момента от максимального, затем релаксация не менее 30 мин. После запуска системы в эксплуатацию рекомендуется периодически подтягивать болты до моментов, указанных в таблице.

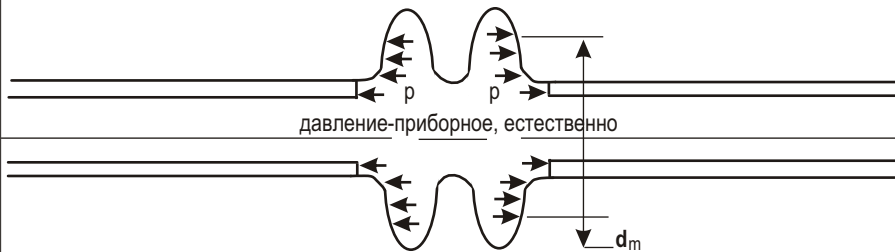
! Если при последующей опрессовке возникнет течь, то болты следует подтянуть до момента указанного в таблице и не более, иначе уплотнительная поверхность будет немедленно повреждена. В крайнем случае можно приложить дополнительное усилие в 3-4% от номинального.

22. Не допускается окрашивание гибкого элемента вставки-компенсатора или покрытие его слоем изоляции

23. Следует понимать, что для правильного расчета и помещения компенсатора в систему следует учитывать распорное усилие (pressure thrust) на компенсаторе, создаваемое внутренним давлением или тяговое усилие разрежения в компенсаторе, обычно для его оценки используют нижеследующую формулу:

Моменты затяжки болтов гибких вставок ABRA-EJF, Н*м				
DN	Первая затяжка крест/накрест	Вторая затяжка крест/накрест (минимум через 30 мин)	Третья затяжка - в два прохода крест/накрест	
	Все PN	Все PN	PN10	PN16
25-80	10	50	60	80
100-150	10	50	80	100
200-300	15	50	90	100
350-500	15	50	110	120
600-700	15	100	180	200
800-900	15	100	215	-
1000-1200	15	100	280	-

Распорное-тяговое усилие, создаваемое давлением внутри гибкой вставки.



$F = pA_{\text{eff}}$ (по англ. Pressure Thrust)

Эффективная площадь $A_{\text{eff}} = \frac{\pi d_m^2}{4}$

$d_m = \frac{\text{Bellows I.D.} + \text{O.D.}}{2}$

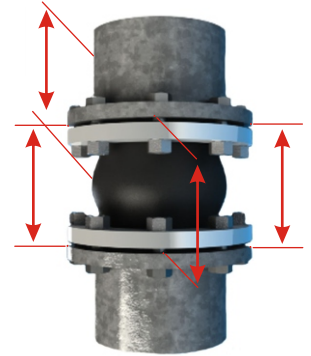
-для металлических компенсаторов это полусумма внешнего и внутреннего диаметра сильфона.

Для резиновой (эластичной) гибкой вставки - в качестве d_m разумно использовать PCD - межфланцевое расстояние для присоединительных фланцев.

- 24. Хранение вставок-компенсаторов осуществляется в ненагруженном состоянии в сухом прохладном месте.
- 25. Хранение и транспортировка должна осуществляться без ударных нагрузок при температуре: -40...+65 °С при влажности не ниже 50% RH.
- 26. Расчетный срок эксплуатации резиновых компенсаторов - 3 года.
- 27. **Гарантийные обязательства.**
Гарантийный срок при соблюдении потребителем правил транспортировки, хранения, монтажа и эксплуатации устанавливается 12 месяцев с момента ввода в эксплуатацию, но не более 18 месяцев с момента продажи. Все вопросы, связанные с гарантийными обязательствами обеспечивает предприятие-продавец.

Внимание! Производитель оставляет за собой право на внесение изменений не влияющих на функционирование и существенные характеристики продукции

Как измерить строительную длину под гибкую вставку 4 (четыре) точки измерения



М.П. " _____ " _____ г.