



**ТЕХНИЧЕСКИЙ ПАСПОРТ ИЗДЕЛИЯ:
КЛАПАН ОБРАТНЫЙ
ЧУГУННЫЙ ДВУСТВОРЧАТЫЙ
МЕЖФЛАНЦЕВЫЙ**

1. НАЗНАЧЕНИЕ И ОБЛАСТЬ ПРИМЕНЕНИЯ

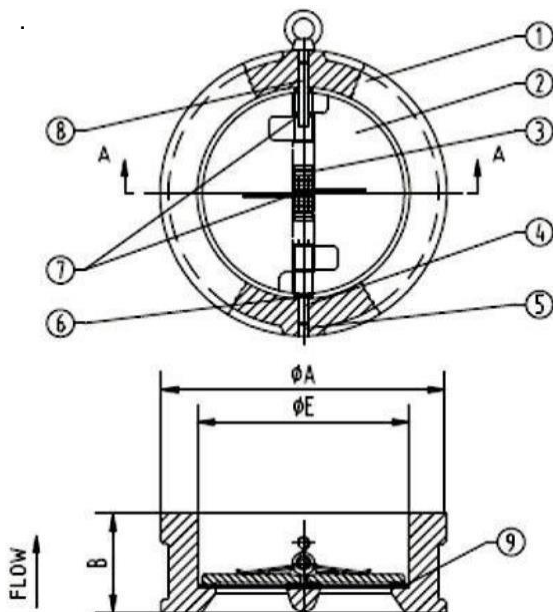
1.1. Клапан обратный предназначен для предотвращения обратного потока рабочей среды в трубопроводах и не является запорной арматурой.

2. ТЕХНИЧЕСКИЕ ДАННЫЕ

2.1. Технические данные обратных 2-х створчатых клапанов.

Ду	40-800
Ру, кг/см ²	16
Рабочая среда	вода, неагрессивные жидкости, морская вода
Присоединение	межфлацевое
Рабочая температура, °С	-30÷ +150
Давление открытия створок Роткр, кг/см ²	0,5

2.2. Спецификация материалов обратных двухстворчатых клапанов



Поз.	Деталь	Материал
1	Корпус	Серый чугун GG25
2	Створки клапана	Ковкий чугун GGG40+Ni/ Нерж. сталь CF8M+Ni
3	Пружина	Нерж. сталь S304
4	Ось	Нерж. сталь S416
5	Заглушка	Сталь
6	Уплотнение корпуса	PTFE
7	Уплотнение пружины	PTFE
8	Стопорный штифт	Нерж. сталь S416
9	Уплотнение седла	EPDM

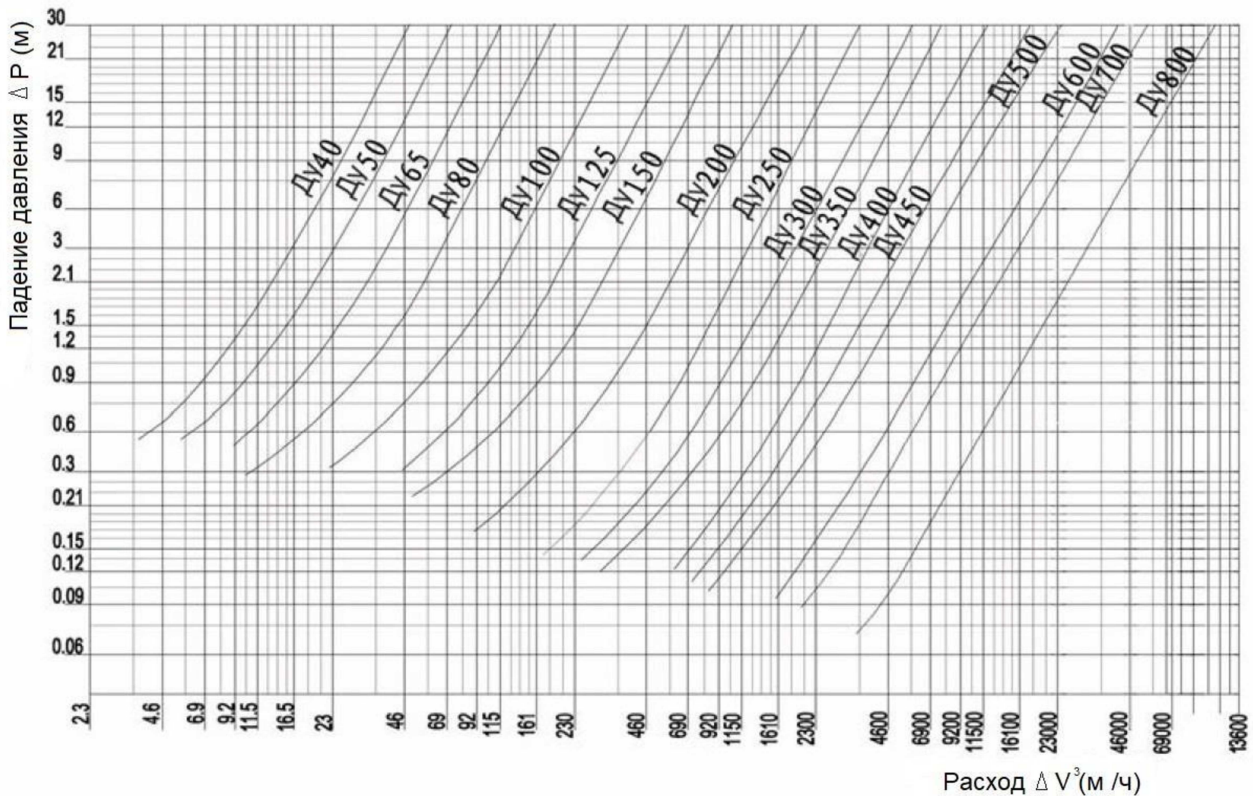
2.3. Габаритные и присоединительные размеры обратных 2-х створчатых клапанов в мм.

Ду	40	50	65	80	100	125	150	200	250	300	350	400	450	500	600	700	800
A	92	107	127	142	162	192	218	273	328	378	438	488	538	592	695	809	916
B	43	43	46	64	64	70	76	89	114	114	127	140	152	152	178	229	241
E	58	65	80	94	117	145	170	224	265	310	360	410	450	505	624	720	825
Вес, кг	1,2	1,4	1,8	2,9	4,35	5,6	7,5	13,3	22,5	30,5	48	72	102	125	165	225	328

2.4. Падение давления обратных 2-х створчатых клапанов.

Ду	40	50	65	80	100	125	150	200	250	300	350	400	450	500	600	700
ΔV, м ³ /ч	23	23	35	54	92	140	208	350	575	805	1010	1260	1840	2030	3450	4650
ΔP, м	3,20	3,20	2,70	2,10	1,70	1,40	1,10	0,90	0,70	0,60	0,50	0,43	0,40	0,37	0,30	0,28
ΔP, кПа	32,0	32,0	27,0	21,0	17,0	14,0	11,0	9,0	7,0	6,0	5,0	4,3	4,0	3,7	3,0	2,8

Диаграмма падения давления обратных 2-х створчатых клапанов.



3. УСТРОЙСТВО И ПРИНЦИП РАБОТЫ ИЗДЕЛИЯ

- 3.1. Обратный клапан представляет собой устройство, состоящее из двух полукруглых подпружиненных створок (2) перемещающихся в корпусе в виде кольца (1). Конструкция выполнена, таким образом, что при обратном потоке рабочей среды в трубопроводе, происходит срабатывание клапана (захлопываются створки), при этом перекрывается проходное сечение трубопровода.
- 3.2. Уплотнение седла клапана (9), обеспечивающие герметичное запираение створок клапана при срабатывании, выполняются из материала EPDM, обеспечивающего работу клапана при заданных температурах среды.
- 3.3. Обратный клапан монтируется между фланцами трубопровода через уплотнительные прокладки. Створки изготовлены из ковкого чугуна с защитным покрытием и из нержавеющей стали, смонтированы на центральной оси (4), под действием пружины (3) прижаты к седлу клапана. Ось клапана и пружина изготовлены из нержавеющей стали.

4. МОНТАЖ И ЭКСПЛУАТАЦИЯ

- 4.1 К монтажу, эксплуатации и обслуживанию клапанов допускается персонал изучивший устройство изделия, правила техники безопасности и требования настоящей инструкции.
- 4.2 На месте установки клапана должны быть предусмотрены проходы, достаточные для безопасного монтажа и обслуживания.
- 4.3 Перед установкой клапана необходимо тщательно промыть трубопровод и очистить от загрязнений.
- 4.4 Обратный клапан может устанавливаться на вертикальном, наклонном и на горизонтальном участках трубопровода, в вертикальном или горизонтальном положении. Направление потока среды должно совпадать с направлением открытия створок клапана.
- 4.5 При монтаже на горизонтальном трубопроводе ось клапана должна быть в вертикальном положении (Рис.2).



Рис.2

4.6 На вертикальном трубопроводе клапаны устанавливаются при движении потока среды снизу-вверх (на восходящем потоке). Для $Dу < 150$ допускается установка на нисходящем движении потока (Рис.3).

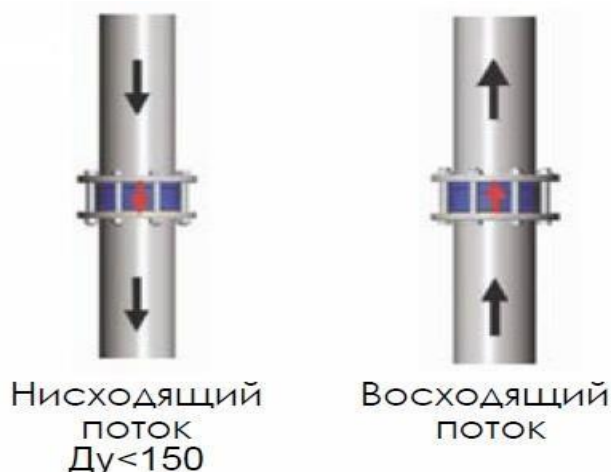


Рис.3

4.7 При эксплуатации необходимо соблюдать следующие условия:

- использовать клапан по назначению и в пределах температуры и давления, указанных в технических данных;
- производить периодические осмотры в сроки, установленные нормами и правилами организации, эксплуатирующей трубопровод;
- не производить работы по устранению дефектов при наличии давления в трубопроводе.

5. УСЛОВИЯ ХРАНЕНИЯ И ТРАНСПОРТИРОВКИ

5.1 Клапан должен храниться в упаковке предприятия-изготовителя согласно условиям 5 по ГОСТ 15150. Воздух в помещении, в котором хранится изделие, не должен содержать коррозионно-активных веществ.

5.2 Транспортирование клапана должно соответствовать условиям хранения 5 по ГОСТ 15150.

6. УТИЛИЗАЦИЯ

Утилизация изделия (переплавка, захоронение, перепродажа) производится в порядке, установленном Законами РФ от 04 мая 1999 г. № 96ФЗ "Об охране атмосферного воздуха" (в редакции от 01.01.2015), от 24 июня 1998 г. № 89-ФЗ (в редакции от 01.02.2015г) "Об отходах производства и потребления", от 10 января 2002 № 7-ФЗ «Об охране окружающей среды» (в редакции от 01.01.2015), а также другими российскими и региональными нормами, актами, правилами, распоряжениями и пр., принятыми во исполнение указанных законов.

7. ГАРАНТИЙНЫЕ ОБЯЗАТЕЛЬСТВА

7.1. Изготовитель гарантирует соответствие товара настоящему паспорту при соблюдении Потребителем условий эксплуатации, транспортировки и хранения. Гарантийные обязательства распространяются на все дефекты, возникшие по вине завода-изготовителя. Гарантийный срок - 2 года с даты продажи. Срок эксплуатации 10 лет.

7.2. Гарантия не распространяется на дефекты, возникшие в случаях:

- нарушения паспортных режимов хранения, монтажа, испытания, эксплуатации и обслуживания изделия;
- наличия следов воздействия веществ, агрессивных к материалам изделия;
- наличия повреждений, вызванных пожаром, стихией, форс-мажорными обстоятельствами;
- повреждений, вызванных неправильными действиями потребителя;
- наличия механических повреждений или следов вмешательства в конструкцию изделия.

ГАРАНТИЙНЫЙ ТАЛОН

КОЛИЧЕСТВО ШТ

ДАТА ПРОДАЖИ

ПОДПИСЬ

**Гарантийный срок –
2 года с даты продажи**

ШТАМП ТОРГУЮЩЕЙ (ПОСТАВЛЯЮЩЕЙ) ОРГАНИЗАЦИИ