

Паспорт изделия. Инструкция по монтажу, установке и эксплуатации.



Задвижки шиберные (затворы ножевые) DN 50-600 PN 10/16 двусторонние, корпус GGG40, нож - SS AISI304, седло EPDM. Серия ABRA-KV-01 невыедвжной шток.

Задвижки шиберные (затворы ножевые) DN 50-600 PN 10/16 двусторонние, корпус GGG40, нож - SS AISI304, седло EPDM. Серия ABRA-KV-02 выдвжной шток.

Строительная длина EN558-1 GR (серия) 20 = ISO 5752 "short" = EN558 S20 = DIN 3202 T3 K1 = ISO 5752 Series 20 = API 609 Table 1 = EN 593

Конструктивные решения и стабильное качество производства обеспечивает шиберным задвижкам ABRA-KV самую высокую степень герметичности – класс «А» (по ГОСТ 9544, 54808).

Основные области применения таких задвижек - для трубопроводов, транспортирующих воду, сточные воды, различные консистенции бумажных пульп, различные древесные массы, суспензии, порошки, пыль цементная и многое другое

- Задвижка шиберная разновидность задвижек, в которой запорный элемент, выполнен в виде плоского ножа (шибера). Основным механизмом задвижки шиберной является нож, который представляет собой стальную пластину со штоком. Запорный механизм движется по направляющим между двумя фланцами и прерывает поток.

- Традиционные клиновые задвижки имеют конструкцию, в которой есть места, где могут скопиться остатки рабочей среды, так называемые "застойные зоны". Собравшиеся там твердые частицы могут нарушить нормальную ее работу. Задвижки шиберные, благодаря своей конструкции, лишены этого недостатка: они имеют нож, который при открывании выходит наружу, а при закрывании острым краем рассекает твердые частицы рабочей среды, что обеспечивает герметичность.

Задвижки шиберные используются в разных сферах: в очистных сооружениях, системах канализации, целлюлозно-бумажной, пищевой, энергетической, химической, горнодобывающей и многих других отраслях промышленности. Рабочими средами могут быть сточные воды, различные консистенции бумажных пульп, различные древесные массы, суспензии, порошки, пыль цементная и многое другое. Широкое применение шиберные ножевые задвижки находят также в текстильной промышленности, и в сфере водоснабжения, водоотведения, ЖКХ (очистка канализационных и сточных вод), а также на трубопроводах с высоким содержанием абразивных частиц в рабочей среде.

- Задвижка шиберная ABRA-KV является специальной арматурой, используемой в довольно суровых и жестких условиях. Задвижки шиберные ABRA-KV применяются для полного закрытия или открытия потока среды, т.е. являются запорной арматурой.

- Такая задвижка шиберная имеет двухстороннюю герметичность. Задвижка шиберная ABRA-KV управляется штурвалом с невыедвжным штоком.

- Задвижки проходят двойной контроль качества - после гидроиспытаний дополнительно испытываются воздухом

ABRA-KV-01



ABRA-KV-02



Условное графическое изображение задвижки шиберной (затвора ножевого) на чертежах и схемах:



Вариант 1.



Вариант 2.

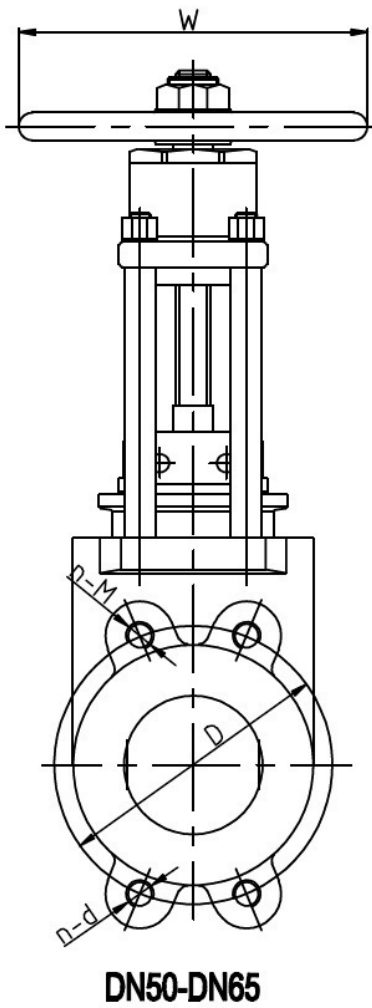
Внимание!

Совпадает с обозначением клиновой задвижки

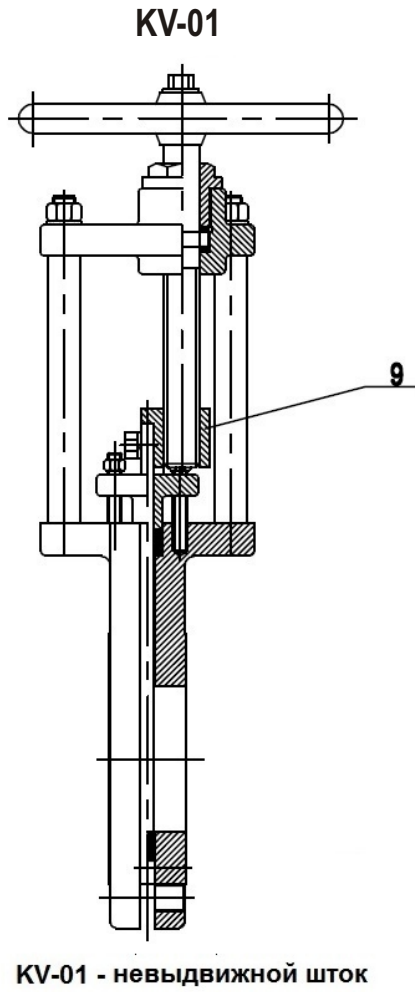
В качестве основных преимуществ использования наших задвижек шиберных (затворов ножевых) следует упомянуть:

- класс герметичности А (наилучший), малый вес и габаритный размер, малая строительная длина
- оптимальную цену приобретения, низкую стоимость установки и обслуживания, герметичное перекрытие потока в обоих направлениях
- малое гидравлическое сопротивление задвижек шиберных ABRA обеспечивает великолепные гидравлические характеристики
- задвижка шиберная ABRA - это запорная трубопроводная арматура с минимальной практически достижимой строительной длиной
- высокое качество изготовления и проверенные материалы конструкции обеспечивают отличные эксплуатационные характеристики
- конструкция задвижки ABRA обеспечивает при необходимости полную разборность
- задвижка шиберная ABRA-KV допускает возможность подачи среды в любом направлении

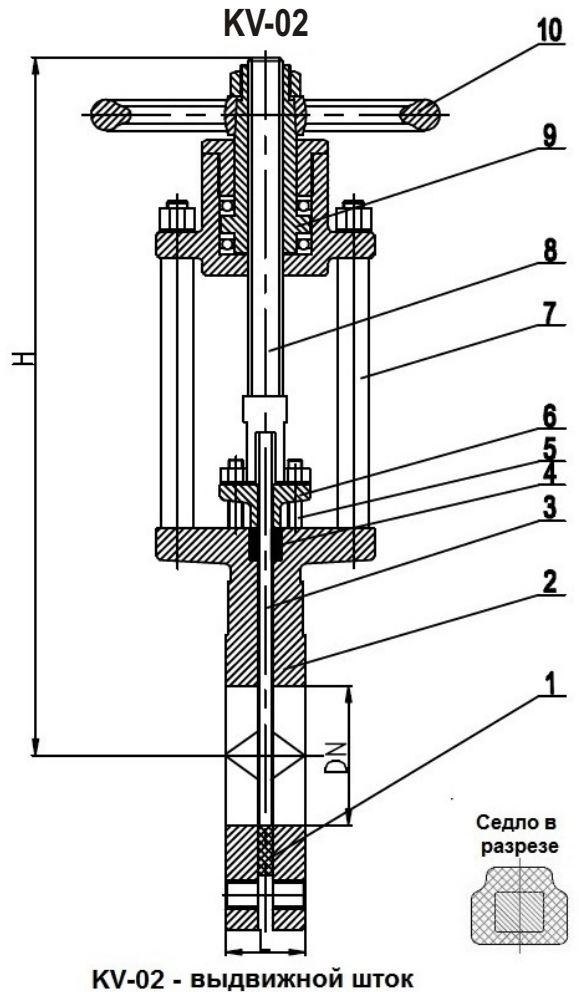
Чертеж задвижки шиберной чугуной с невыемным штоком ABRA-KV-01
 Чертеж задвижки шиберной чугуной с выемным штоком ABRA-KV-02
 (размеры в таблице ниже):



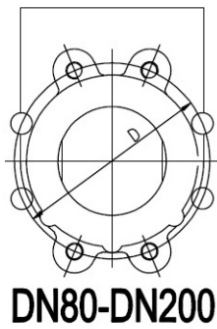
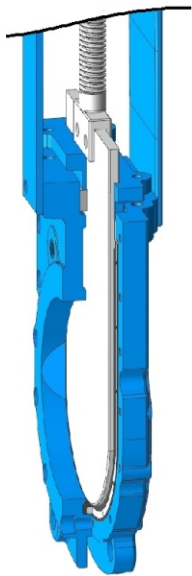
DN50-DN65



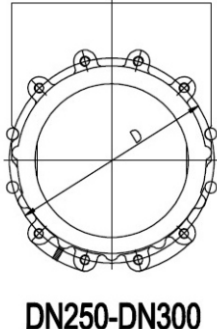
KV-01 - невыемной шток



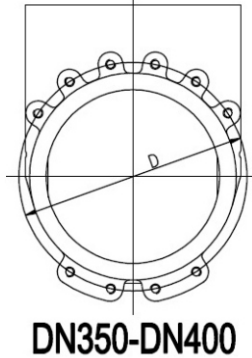
KV-02 - выемной шток



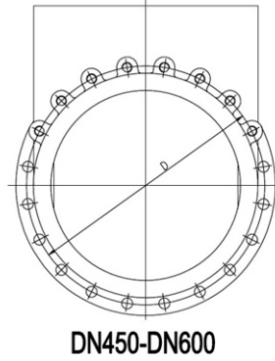
DN80-DN200



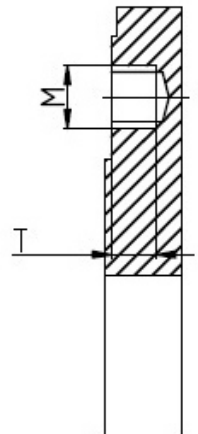
DN250-DN300



DN350-DN400



DN450-DN600



Габаритные размеры, рабочие давления и температуры, вес и Kv (таблица) задвижки шиберной ABRA-KV. Размеры в мм.

DN	50	65	80	100	125	150	200	250	300	350	400	450	500	600	
PN - только для описания присоединительных размеров	10/16 бар (1,0/1,6 МПа) - только для описания присоединительных размеров Рабочее давление см ниже														
Максимальное рабочее давление, бар (приборное)	PN 10 10 бар	10 бар	10 бар	10 бар	10 бар	10 бар	10 бар	10 бар	10 бар	6 бар	6 бар	6 бар	4 бар	4 бар	4 бар
	PN 16 16 бар	16 бар	16 бар	16 бар	16 бар	16 бар	16 бар	16 бар	16 бар	-					
Диапазон рабочих температур, °C	Максимально допустимая температура 120°C для уплотнения EPDM, 90°C при замене уплотнения на NBR Минимальная температура окружающей среды -20 °C, Рабочая температура от -10 до +95 °C для уплотнения EPDM, +70 °C при замене уплотнения на NBR														
Код товара ABRA KV	50	65	80	100	125	150	200	250	300	350	400	450	500	600	
L- строительная длина	43	46	46	52	56	56	60	68	78	78	102	114	127	154	
H- строительная высота (от оси трубы) ABRA-KV-01	334	356	400	428	480	583	775	790	900	970	1070	1170	1270	1480	
H- строительная высота (от оси трубы) ABRA-KV-02	334/ 384	356/ 421	400/ 480	428/ 528	480/ 605	583/ 733	775/ 975	790/ 1040	900/ 1200	970/ 1320	1070/ 1370	1170/ 1620	1270/ 1770	1480/ 2080	
W - штурвал (маховик)	180	180	200	250	300	300	350	400	500	500	500	500	600	600	
DN- диаметр прохода	50	65	80	100	125	150	200	250	300	350	400	450	500	600	
D- межосевое расстояние присоединительных отверстий	PN 10 125	145	160	180	210	240	295	350	400	460	515	565	620	725	
	PN 16	-													
n-M	см. описание присоединительных размеров + подходящих стандартов присоединения задвижки шиберной														
Масса (вес) ABRA-KV-01, кг /шт.	9,0	10,5	13,5	17	26	31,2	44	70	97	140	207	250	300	520	
Масса (вес) ABRA-KV-02, кг /шт.	9,8	11,5	15	19,6	27,5	32,5	47,5	73	105	143	197	250	337	537	
Kv, м³/ч	200	390	600	1000	1800	2900	6000	10000	16000	18000	33000	39000	53000	85000	

Спецификация деталей и материалов задвижки шиберной ABRA-KV DN 50-600

Наименование	Материал
1. Седло	EPDM - стандарт (Этиленпропиленовый вулканизированный каучук = резина). NBR - по запросу, специальное исполнение
2. Корпус	Чугун GGG40
3. Запорный нож	Нержавеющая сталь SUS304 = AISI/ASTM SS304 Нержавеющая сталь SUS316 = AISI/ASTM SS316 - по запросу, специальное исполнение
4. Сальник (набивка)	PTFE (Фторопласт-4, Ф-4)
5. Болты	Нержавеющая сталь
6. Сальник	Чугун GGG40
7,8. Шток и упоры	Нержавеющая сталь SUS420=ASTM / AISI Ss420
9. Ведущая гайка штока	Латунь HMn-58-2-2 примерно как ЛМц58-2
10. Штурвал	Чугун GGG-40

Описание присоединительных размеров + подходящих стандартов присоединения задвижки шиберной (затвора ножевого) ABRA-KV DN 50-600 все размеры в мм.

Тип присоединения	крепёж и ответные фланцы согласно таблице ниже														
Требования к ответному крепёжу сквозных отверстий	DN 50	DN 65	DN 80	DN 100	DN 125	DN 150	DN 200	DN 250	DN 300	DN 350	DN 400	DN 450	DN 500	DN 600	
Строительная длина (расстояние между ответными фланцами)	Размер L на габаритном чертеже и в таблице														
KCO ответного фланца	PN 10	4	4	8	8	8	8	8	12	12	16	16	20	20	20
	PN 16	-													
n-d	PN 10	2xM16	2xM16	2xM16	2xM16	2xM16	2xM20	2xM20	4xM20	4xM20	6xM20	6xM24	8xM24	8xM24	8xM27
	PN 16	-													
n-M	PN 10	2xM16	2xM16	2xM16	2xM16	2xM16	2xM20	2xM20	4xM20	4xM20	4xM20	4xM24	12xØ28	12xØ28	12xØ31
	PN 16	-													
T - глубина резьбы	12	12	12	12	12	13	15	18	18	20	25	31	36,5	42	
Требования к ответному крепёжу сквозных отверстий	DN 50	DN 65	DN 80	DN 100	DN 125	DN 150	DN 200	DN 250	DN 300	DN 350	DN 400	DN 450	DN 500	DN 600	
Длина болта для несквозного отв. фл. Тип 01 по ГОСТ 33259 (р-р без шайбы)*	PN 10	M16x30	M16x30	M16x30	M16x30	M16x30	M20x35	M20x35	M20x40	M20x40	M20x45	M24x50	M24x55	M24x65	M27x70
	PN 16	M16x30	M16x30	M16x30	M16x30	M16x30	M20x35	M20x35	-						
Размер и обозн.(Dвнеш/Dвнутр /толщ.) прокладки ответного фланца (ГОСТ 15180-86)	PN 10	106/57/2	126/75/2	141/87/2	161/106/2	191/132/2	216/161/2	271/216/2	327/264/2	376/318/2	437/372/2	487/421/2	537/473/2	592/528/2	693/620/2
	PN 16	A-50-10	A-65-10	A-80-10	A-100-10	A-125-10	A-150-10	A-200-10	A-250-10	A-300-10	A-350-10	A-400-10	A-450-10	A-500-10	A-600-10
	PN 16	A-50-16	A-65-16	A-80-16	A-100-16	A-125-16	A-150-16	A-200-16	A-250-16	-					

* - размеры указаны для установки на фланцах Ру10 "присоединительный выступ". Учитывайте фактическую толщину Ваших фланцев.

