



**КРАН ШАРОВЫЙ СТАЛЬНОЙ**

**Серия: КШС 180.1**

**11с67п**

Паспорт

Инструкция по эксплуатации

**EAC**

## 1. ОСНОВНЫЕ СВЕДЕНИЯ ОБ ИЗДЕЛИИ

- 1.1 Наименование и обозначение изделия: Кран шаровой цельносварной FORTECA резьбовой КШС стандартнопроходной (с/п), с рукояткой 11сб7п, далее КШ.
- 1.2 Предприятие изготовитель:  
ООО «Темпер», Россия, 640011, Курганская область, г. Курган, улица Щорса, д. 93-А.  
По заказу:  
ООО «САНТЕХКОМПЛЕКТ»,  
142701, Московская область, г. Видное, Белокаменное шоссе, д. 1, к.4, пом. 50
- 1.3 Назначение изделия: кран шаровой (КШ) предназначен для установки в качестве запорного устройства на трубопроводах, транспортирующих: воду в системах теплоснабжения, нефтепродукты, горюче - смазочные материалы (ГСМ), газообразные среды, другие жидкие среды, нейтральные к материалам деталей крана.
- 1.4 Маркировка:  
**Кран шаровой FORTECA КШС 18 0.1 ДуXXX Ру YYY р/р с рукояткой**  
Где **КШС** — кран шаровой стальной;  
**18** — стандартный проход;  
**0** — тип присоединения: резьбовое;  
**1** — ручка;  
**XXX** — номинальный диаметр;  
**YYY** — номинальное давление, кгс/см<sup>2</sup>;  
**р/р** — тип присоединения: резьбовое.

## 2. ОСНОВНЫЕ ТЕХНИЧЕСКИЕ ДАННЫЕ И ХАРАКТЕРИСТИКИ

Рабочая среда: вода в системах теплоснабжения, нефтепродукты, горюче-смазочные материалы (ГСМ), газообразные среды, другие жидкие среды, нейтральные к материалам деталей крана.

Температура рабочей среды: от -40°C до +200°C

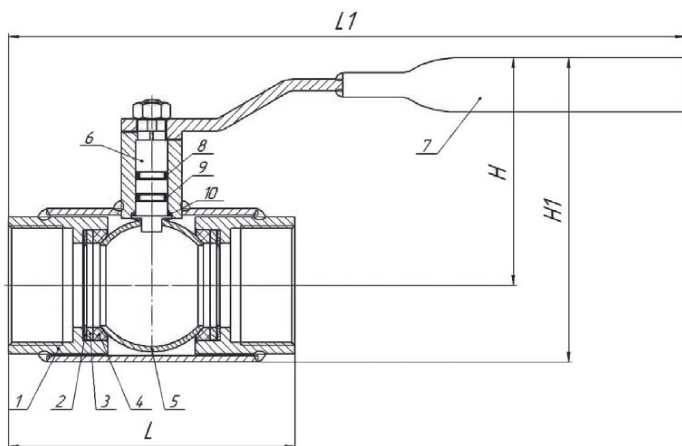
Класс герметичности: класс «А» по ГОСТ 9544-2015

Климатическое исполнение: У1 по ГОСТ 15150 (не ниже -40°C)

Средний ресурс до замены: 10 000 циклов

Средний срок службы: 15 лет

Номинальный диаметр, DN	Номинальное давление, PN, (МПа)	Эффективный диаметр, мм, Dэф	Резьба G	Строительная длина, мм, L	Длина, мм, L1	Высота, мм, H	Высота, мм, H1	Масса, кг
15	40 (4,0)	10	1/2"	100	192	68	120	0,75
20	40 (4,0)	15	3/4"	100	195	68	120	0,75
25	40 (4,0)	18	1"	100	200	71	126	1,1
32	40 (4,0)	24	1 1/4"	100	210	75	136	1,3
40	40 (4,0)	30	1 1/2"	120	295	145	153	2
50	40 (4,0)	40	2"	145	295	154	157	3
65	25 (2,5)	48	2 1/2"	190	320	159	183	3,8
80	25 (2,5)	63	3"	200	411	200	218	6,2
100	25 (2,5)	75	4"	240	426	209	224	11,5



### **МАТЕРИАЛЫ ОСНОВНЫХ ДЕТАЛЕЙ:**

1. корпус — сталь 20;
2. пружина тарельчатая — сталь 65Г;
3. кольцо опорное — ст. 3;
4. седельное уплотнение — фторопласт Ф4К20;
5. шар — 20Х13;
6. шток — 20Х13;
7. рукоятка — ст. 3;
8. кольцо уплотнительное — эластомер;
9. кольцо уплотнительное — эластомер;
10. кольцо — фторопласт Ф4К20.

## **3. КОМПЛЕКТ ПОСТАВКИ**

- 3.1 Шаровый кран
- 3.2 Паспорт и инструкция по эксплуатации.

## **4. ИНСТРУКЦИЯ ПО ЭКСПЛУАТАЦИИ**

- 4.1 Открытие КШ производится поворотом рукоятки против часовой стрелки до упора. Положение рукоятки вдоль оси трубопровода соответствует положению «открыто».
- 4.2 КШ в процессе эксплуатации должны быть полностью открыты или полностью закрыты до упора. **ЗАПРЕЩАЕТСЯ ИСПОЛЬЗОВАТЬ КШ В КАЧЕСТВЕ РЕГУЛИРУЮЩЕЙ АРМАТУРЫ.**
- 4.3 Применение КШ допускается только для параметров рабочей среды, указанных в данном паспорте. Запрещается применение КШ для пара.
- 4.4 Для предотвращения гидравлических ударов открытие и закрытие КШ производить плавно.
- 4.5 Недопустимо эксплуатировать кран при отсутствии оформленного на него паспорта.
- 4.6 Не применять для управления КШ рычаги, удлиняющие плечо рукоятки.
- 4.7 Не допускается установка КШ на среды, содержащие абразивные материалы.

## **5. ИНСТРУКЦИЯ ПО МОНТАЖУ**

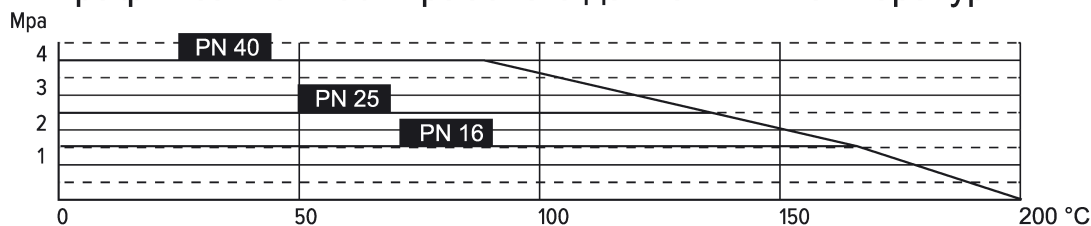
- 5.1 КШ должен устанавливаться и обслуживаться только квалифицированным рабочим персоналом.
- 5.2 Перед монтажом осмотреть поверхность резьбы, дефекты на ней не допускаются.
- 5.3 При установке на трубопровод КШ должен быть в полностью открытом положении.

## **6. ТЕХНИЧЕСКОЕ ОБСЛУЖИВАНИЕ**

- 6.1 КШ не требует специального обслуживания.
- 6.2 Ревизия КШ – по регламенту потребителя, но не реже двух раз в год. Рекомендуется раз в месяц несколько раз открыть и закрыть кран для предотвращения образования отложений на поверхности шара.
- 6.3 При обслуживании проверить:
  - герметичность относительно окружающей среды;
  - работоспособность (подвижность запорного органа), путем закрытия и открытия КШ.

## 7. ГРАФИК ДАВЛЕНИЕ О ТЕМПЕРАТУРА

График зависимости рабочего давления и температуры



## 8. ПРАВИЛА ХРАНЕНИЯ И ТРАНСПОРТИРОВКИ

- 8.1 Условия хранения КШ - навесы или складские помещения в районах с умеренным или холодным климатом в условно чистой атмосфере 4(Ж2) ГОСТ15150.
- 8.2 Транспортировка КШ допускается любым видом транспорта с соблюдением правил, действующих для данного вида транспорта.
- 8.3 НЕ БРОСАТЬ! ПРИ ПОДЪЕМЕ НЕ БРАТЬ ЗАРУКОЯТКУ.

## 9. ГАРАНТИИ ИЗГОТОВИТЕЛЯ

- 9.1 Гарантийный срок эксплуатации КШ 36 месяцев со дня ввода в эксплуатацию, но не более 42 месяцев со дня продажи КШ при условии соблюдения потребителем правил монтажа, эксплуатации, транспортировки и хранения.
- 9.2 Гарантийный срок хранения 30 месяцев в складских помещениях.
- 9.3 Гарантия распространяется на КШ, установленные и используемые в соответствии с техническими характеристиками изделия, инструкциями по монтажу, описанными в данном паспорте и руководстве по эксплуатации. Любое другое использование КШ, не согласованное с изготовителем, вызывает отмену гарантий изготовителя.
- 9.4 Гарантия НЕ распространяется на КШ при наличии:
  - следов постороннего вмешательства (ремонта или изменения конструкции КШ);
  - механических повреждений;
  - повреждений, вызванных попаданием внутрь КШ посторонних предметов;
  - нарушений правил и норм монтажа и эксплуатации, указанных в данном документе;
  - при отсутствии паспорта изделия.

## 10. СВИДЕТЕЛЬСТВО О ПРИЕМКЕ

- 10.1 Кран шаровой испытан:
  - на прочность и плотность сварных швов и материала корпуса;
  - на герметичность затвора - воздухом давлением 0,6 МПа.

## ОТМЕТКА О ВВОДЕ В ЭКСПЛУАТАЦИЮ

Кран шаровой \_\_\_\_\_

Дата ввода в эксплуатацию \_\_\_\_\_

(число, месяц, год)



\_\_\_\_\_  
(подпись ответственного лица)

\_\_\_\_\_  
(Ф.И.О. и должность)