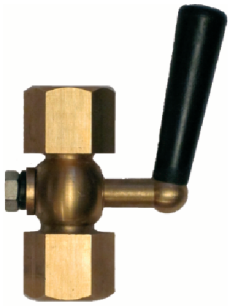


**Паспорт изделия. Инструкция по монтажу, установке и эксплуатации.  
Кран трехходовой под манометр ABRA KM VFM16-FGFG DN 015 PN 16 резьбовой,  
резьба внутренняя G1/2" / внутренняя G1/2" (клапан к манометру). Tmax = 200°C**



Правила устройства и безопасной эксплуатации сосудов, работающих под давлением, в частности, требуют: "Перед каждым манометром должен быть установлен трехходовой кран или другое аналогичное устройство для продувки, проверки и отключения манометра". Если при соединении с атмосферой стрелка падает до нуля, то вероятность отказа манометра (залипания стрелки) считается минимальной.

Основные **области применения** таких кранов:

- для пара, горячей и холодной воды. Также данную конструкцию можно использовать на воздух, азот, масла, углекислый газ и другие нейтральные жидкости и газы,

**Кран предназначен:**

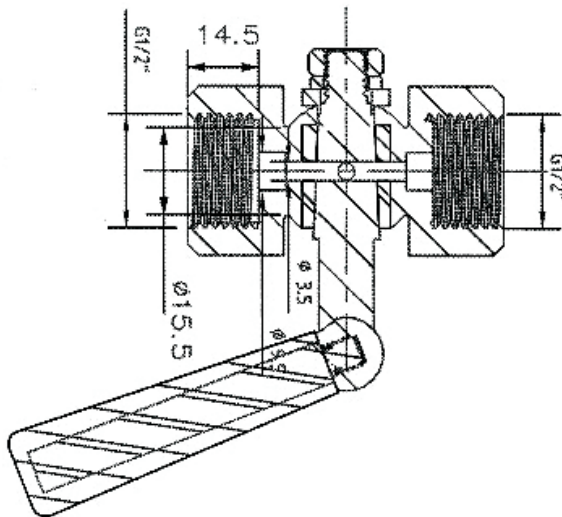
- для соединения манометра с системой,
- для соединения манометра с атмосферой,
- для продувки сифонной трубки,
- для соединения рабочего манометра с контрольным манометром и для заполнения сифонной трубки.

**Принцип работы** крана трехходового под манометр (клапана к манометру) резьбового ABRA KM VFM:

Поскольку кран трехходовой устроен таким образом, что корпус крана имеет сливное отверстие, а конус-пробка проход Т-образной формы, то в зависимости от положения пробки рабочая среда будет:

- либо направляться в манометр из магистрали,
- либо кран будет закрыт и манометр будет без нагрузки,
- либо будет проведен сброс давления на манометре при закрытой магистрали,
- либо, при ошибке при вращении, соединит магистраль с атмосферой, что, при 3-х миллиметровом отверстии в корпусе, не опасно.

**Габаритные размеры** крана трехходового под манометр ABRA KM VFM16-FGFG DN 015 PN 16 резьбового внутреннего (клапана к манометру) в мм.

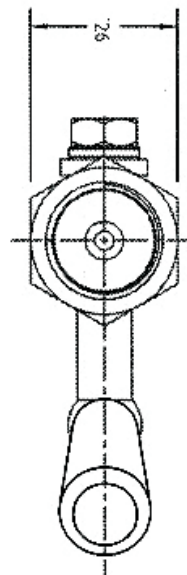
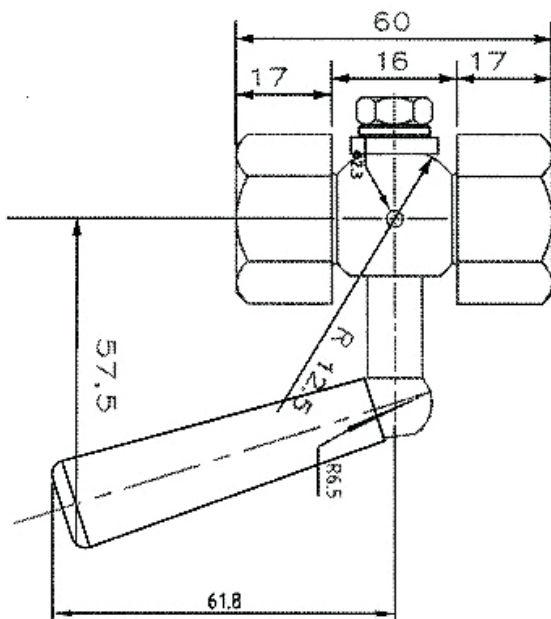


**Спецификация деталей, материалов и вес крана трехходового под манометр ABRA KM VFM резьбового (клапана к манометру)**

- **Корпус:** Латунь
- **Ручка:** Латунь и текстолит.
- **Шайбы:** Латунь и сталь.
- **Шайбы:** Сталь.
- Температура макс = 200°C
- Температура рабочая = 150°C
- **Вес крана: 0,215кг ± 3 гр.!**

**Условное графическое изображение**

крана под манометр (клапана к манометру) на чертежах и схемах:



**Описание присоединительной резьбы G1/2" крана трехходового под манометр ABRA KM VFM DN 015 PN 16 резьбового (клапана к манометру)**

|  |   |
|--|---|
| Тип присоединения:   | Обычная трубная резьба. Подробнее:  |
|  | Резьба трубная цилиндрическая внутренняя. Применяемая в цилиндрических резьбовых соединениях, а также в соединениях внутренней цилиндрической резьбы с наружной конической резьбой по ГОСТ 6211-81. |
|  | Основана на резьбе BSW (British Standard Whitworth) и совместима с резьбой BSP  |
| Соответствующий стандарт ответной резьбы, допускающий многократное использование соединения  | ГОСТ 6357-81 — Основные нормы взаимозаменяемости. Резьба трубная цилиндрическая.  |
|  | ISO R228  |
|  | EN 10226  |
|  | DIN 259   |
|  | BS 2779   |
| Соответствующее обозначение ответной наружной (внешней) резьбы, допускающее многократное использование соединения                                      | 1. G1/2", наружная или внешняя (в англоязычной литературе — male, external) - основное обозначение  |
|  | 2. BSPP1/2", наружная или внешняя (в англоязычной литературе — male, external) - частое обозначение   |
|  | 3. BSP1/2", наружная или внешняя (в англоязычной литературе — male, external) - частое не вполне корректное обозначение (подразумевает BSPP, стоит проверить, что это не BSPT)                      |
|  | 4. PF1/2", наружная или внешняя (в англоязычной литературе — male, external) - японское по JIS - не очень частое обозначение  |
| Соответствующее обозначение ответной наружной (внешней) резьбы, допускающее однократное соединение (при этом портится и наружная и внутренняя резьба). | 1. R1/2", наружная или внешняя (в англоязычной литературе — male, external) - основное  |
|  | 2. BSPT1/2", наружная или внешняя (в англоязычной литературе — male, external) - частое обозначение   |
|  | 3. PT1/2", наружная или внешняя (в англоязычной литературе — male, external) - японское по JIS - не очень частое обозначение  |

**Инструкция по монтажу, установке и эксплуатации крана трехходового под манометр ABRA KM VFM DN 015 PN 16 резьбового (клапана к манометру)**

**Монтаж и эксплуатация изделия.**

- К монтажу и эксплуатации изделия допускаются лица, изучившие настоящую документацию и прошедшие инструктаж по соблюдению правил техники безопасности.
- До начала монтажа необходимо произвести осмотр изделия.
- При обнаружении повреждений, дефектов, полученных в результате неправильной транспортировки или хранения, ввод изделия в эксплуатацию без согласования с продавцом не допускается.
- Кран трехходовой под манометр ABRA KM VFM не требует специального обслуживания. В случае необходимости допускается подтягивание гайки с целью уплотнения поверхностей трения.

**Условия монтажа.**

- Не допускается использовать краны под манометр на рабочие параметры, отличные от указанных в технической документации
- Перед началом эксплуатации трубопровод необходимо продуть для удаления окалины и грязи.
- Клапан следует устанавливать на вертикальном участке трубопровода.
- После запуска системы убедитесь в отсутствии протечек в местах присоединения
- Не забудьте проверить на наличие утечек после нескольких часов работы
- Перед поворотом после длительного периода простоя следует ослабить гайку фиксации пробки крана для снижения начального момента срыва.

**Условия эксплуатации.**

- Краны под манометр (клапаны к манометру) ABRA KM VFM следует полностью открыть/закрыть как минимум 1 раз в 6 месяцев.
- Периодически осматривайте клапан на предмет протечки среды.
- Если поворот крана затруднен вследствие высыхания смазки, то следует освежить смазку нанеся ЦИАТИМ 221 или ВНИИ НП 207. Если поверхность сопряжения пробки и корпуса крана механически повреждена, то следует использовать соответствующую степени износа и применению уплотнительную пасту на кремнийорганической основе для восстановления герметичности.
- Проверку клапана можно провести при замене трубопроводов

**Внимание!**

- Не прикасайтесь голыми руками к работающему изделию в связи с тем, что возможен нагрев поверхностей.
- Перед началом технического обслуживания или демонтажом убедитесь, что изделие не находится под давлением и не имеет высокую температуру.
- Не удаляйте с изделия ярлык с маркировкой и серийным номером.

**Условия транспортировки и хранения.**

- Хранение и транспортировка должна осуществляться без ударных нагрузок при температуре: -40...+65 °С.
- Не допускается попадание посторонних предметов внутрь или падений изделия
- Изделие должно храниться в незагрязненном помещении и быть защищено от воздействия атмосферных осадков
- При транспортировке корпус изделия должен быть защищен от повреждений.

**Гарантийные обязательства.**

- Гарантийный срок при соблюдении потребителем правил транспортировки, хранения, монтажа и эксплуатации устанавливается 12 месяцев с момента ввода в эксплуатацию, но не более 18 месяцев с момента продажи. Расчетный срок службы оборудования 10 лет.
- Все вопросы, связанные с гарантийными обязательствами обеспечивает предприятие-продавец

Внимание! Производитель оставляет за собой право на внесение изменений не влияющих на функционирование и существенные характеристики продукции

М.П. " \_\_\_\_\_ " \_\_\_\_\_ г.