



**ТЕХНИЧЕСКИЙ ПАСПОРТ ИЗДЕЛИЯ:  
КЛАПАН БАЛАНСИРОВОЧНЫЙ  
ЧУГУННЫЙ ФЛАНЦЕВЫЙ**



Сертификат соответствия: ЕАЭС N RU Д-СН.РА08.В.29667/23

Выдан Испытательной лабораторией "Испытательная лаборатория Общества с ограниченной ответственностью «ПОЛИТЭК Групп»" (аттестат аккредитации № RA.RU.21AИ71)

Срок действия с 06.10.2023 по 05.10.2028

## 1. НАЗНАЧЕНИЕ И ОБЛАСТЬ ПРИМЕНЕНИЯ

1.1. Клапан балансировочный предназначен для регулирования гидравлического сопротивления в системах теплоснабжения, кондиционирования и вентиляции.

## 2. ТЕХНИЧЕСКИЕ ДАННЫЕ

**Типоразмер:** Ду32-Ду600

**Рабочее давление:** 1,6 МПа

**Температура рабочей среды:** до +80°C

**Рабочая среда:** вода и водные растворы гликолей

**Тип присоединения:** фланцевое

**Класс герметичности по ГОСТ 9544-2015:** А

Таблица №1. Спецификация материалов балансировочного клапана Ду32-Ду150 (Рис.1).

№	Наименование	Материал
1	Корпус	ВЧШГ EN-JS 1040
2	Клапан	ВЧШГ EN-JS 1040
3	Прокладка	EPDM
4	Крышка	ВЧШГ EN-JS 1040
5	Скоба	ВЧШГ EN-JS 1040
6	Винт	Нерж. сталь BS970 304S15
7	Втулка	Латунь CW617N
8	Шток	Нерж. сталь BS970 410S21
9	Сальник	Латунь CW617N
10	Винт	Нерж. сталь BS970 304S15
11	Маховик	ABS
12	Уплотнительное кольцо	EPDM
13	Уплотнительное кольцо	EPDM
14	Уплотнительное кольцо	EPDM
15	Винт	Нерж. сталь BS970 304S15
16	Уплотнительное кольцо	EPDM
17	Уплотнительное кольцо	EPDM
18	Ниппель (красный)	Латунь CW617N
19	Ниппель (синий)	Латунь CW617N
20	Винт	Нерж. сталь BS970 304S15
21	Стопорное кольцо	Нерж. сталь BS970 304S15
22	шайба	Нерж. сталь BS970 304S15
23	Колпачок	NYLON

Рис.1. Клапан балансировочный фланцевый Ду32-Ду150.

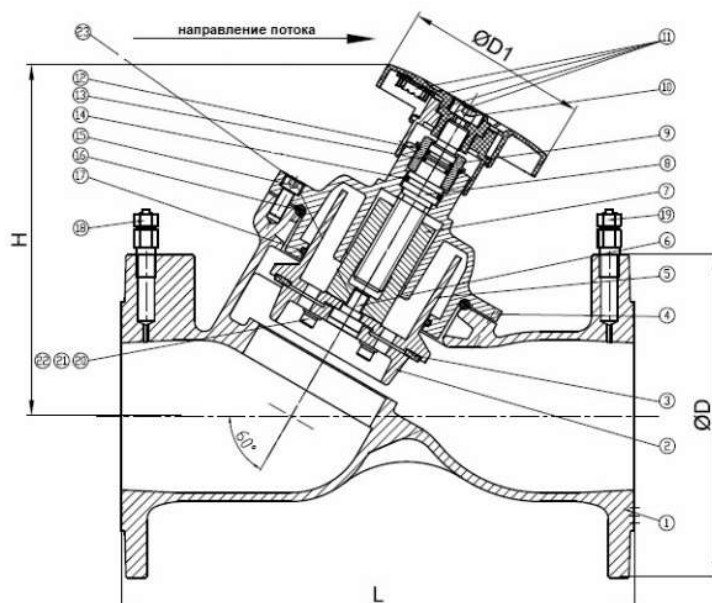


Таблица №2. Спецификация материалов балансировочного клапана Ду200-Ду600 (Рис.2).

№	Наименование	Материал
1	Корпус	ВЧШГ EN-JS 1040
2	Прокладка	EPDM
3	Клапан	ВЧШГ EN-JS 1040
4	Гайка штока	Латунь CW617N
5	Шток	Нерж. сталь (Ду200-Ду300)BS970 410S21 Нерж. сталь (Ду350-Ду500)BS970 431S29
6	Крышка	ВЧШГ EN-JS 1040
7	Втулка	Латунь CW617N
8	Ограничительная втулка индикатора	Латунь CW617N
9	Направляющая втулка индикатора	Латунь CW617N
10	Шкала индикатора	ABS
11	Индикатор	ABS
12	Уплотнительная прокладка	EPDN
13	Сальник	ВЧШГ EN-JS 1040
14	Маховик	ВЧШГ EN-JS 1040
15	Ниппель (красный)	Латунь CW617N
16	Ниппель (синий)	Латунь CW617N
17	Винт	Нерж. сталь BS970 304S15
18	Шайба	Нерж. сталь BS970 304S15
19	Установочный винт	Нерж. сталь BS970 304S15
20	Болт	Нерж. сталь BS970 304S15
21	Пружина	Нерж. сталь BS970 304S15
22	Болт	Нерж. сталь BS970 304S15
23	Пружина	Нерж. сталь BS970 304S15
24	Колпачок	ABS
25	Пружина	Нерж. сталь BS970 304S15
26	Гайка	Нерж. сталь BS970 304S15
27	Уплотнитель	PTFE
28	Шайба	Нерж. сталь BS970 304S15
29	Прокладка	Латунь CW617N
30	Уплотнительное кольцо	EPDM

Рис.2. Клапан балансировочный фланцевый Ду200-Ду600.

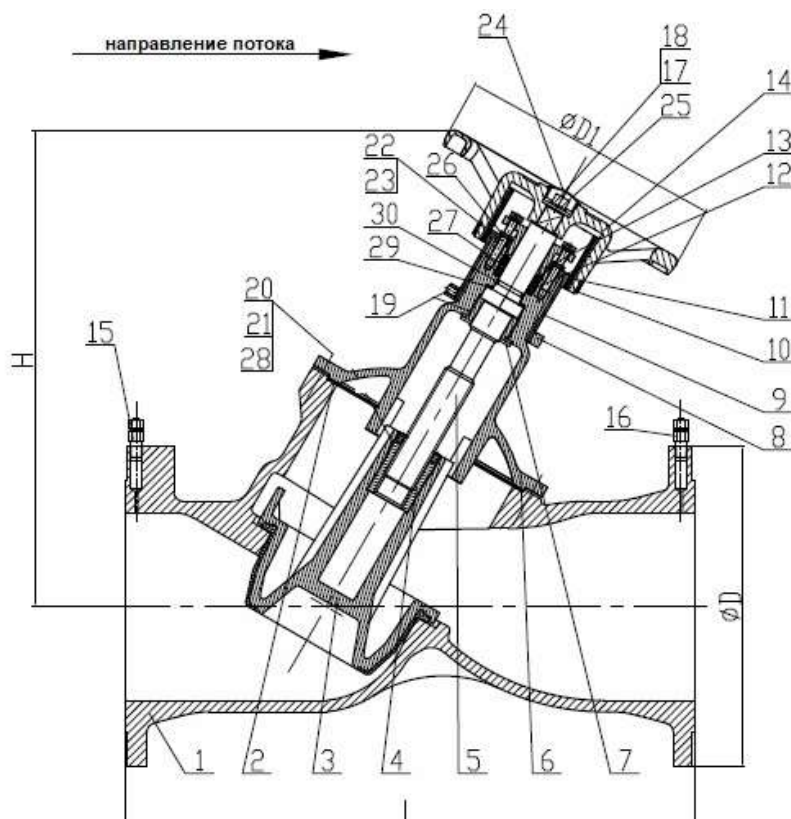
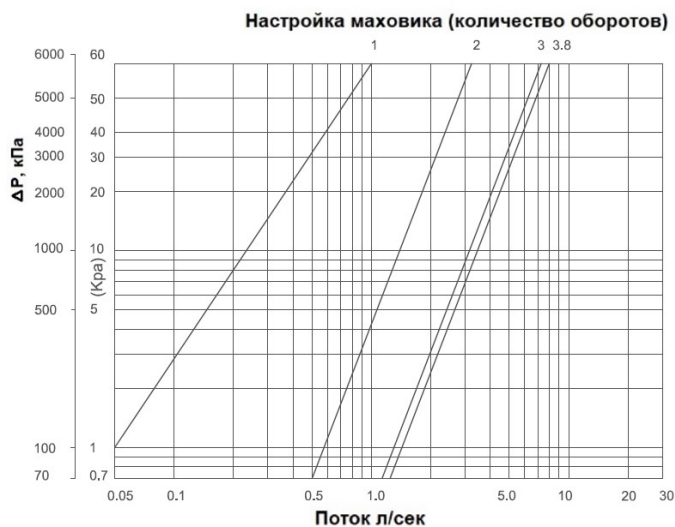


Таблица №2. Габаритные и присоединительные размеры балансировочных клапанов в мм.

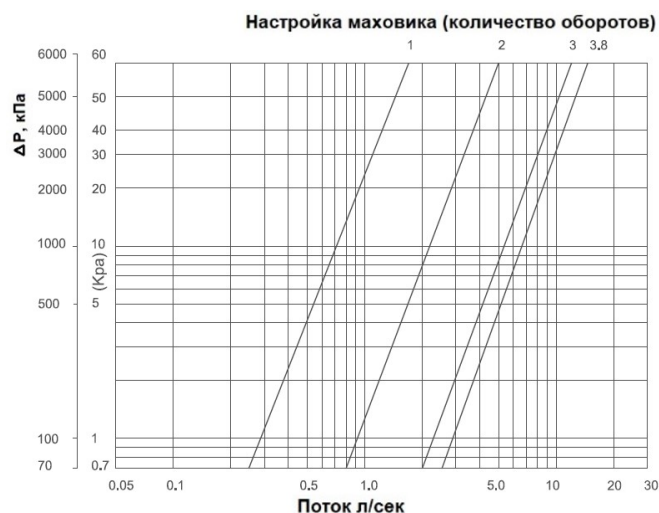
DN	PN, МПа	øD	øD1	L	H	Вес, кг
32	1,6	-	-	180	128	5,0
40		-	-	200	142	7,0
50		165	-	230	142	-
65		185	150	290	228	13,0
80		200	150	310	235	15,0
100		220	150	350	239	23,0
125		250	150	400	298	31,0
150		285	150	480	311	31,0
200		340	280	600	507	38,0
250		405	420	730	570	83,0
300		460	420	850	686	140,0
350		520	420	980	681	177,0
400		580	640	1100	965	-
450		640	640	1200	972	-
500		715	640	1250	1065	-
600		-	640	1450	1180	-

### 3. ГИДРАВЛИЧЕСКИЕ ХАРАКТЕРИСТИКИ



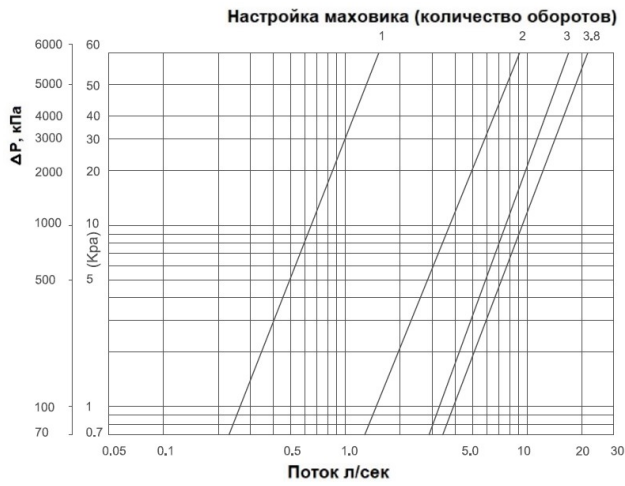
Ду32

Положение рукоятки	Kv, м <sup>3</sup> /час
1	1.4
2	4.2
3	13.6
3,8	14.8



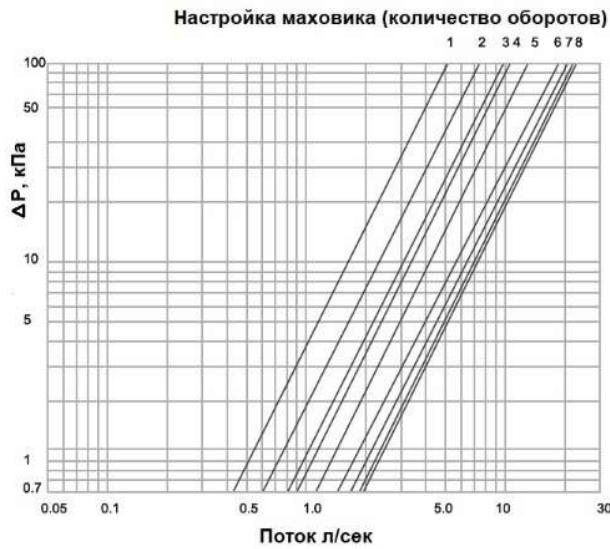
Ду40

Положение рукоятки	Kv, м <sup>3</sup> /час
1	3.4
2	11.4
3	30.2
3,8	34.8



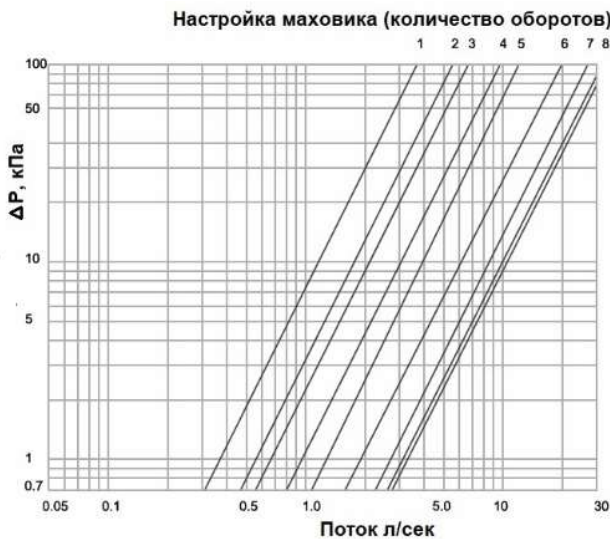
### Ду50

Положение рукоятки	$K_v$ , м <sup>3</sup> /час
1	2.7
2	17.3
3	33.2
3,8	42.4



### Ду65

Положение рукоятки	$K_v$ , м <sup>3</sup> /час
1	18.6
2	26.8
3	35.4
4	38.7
5	49.4
6	65.5
7	74.6
8	80.2
Полностью открыт	83.8



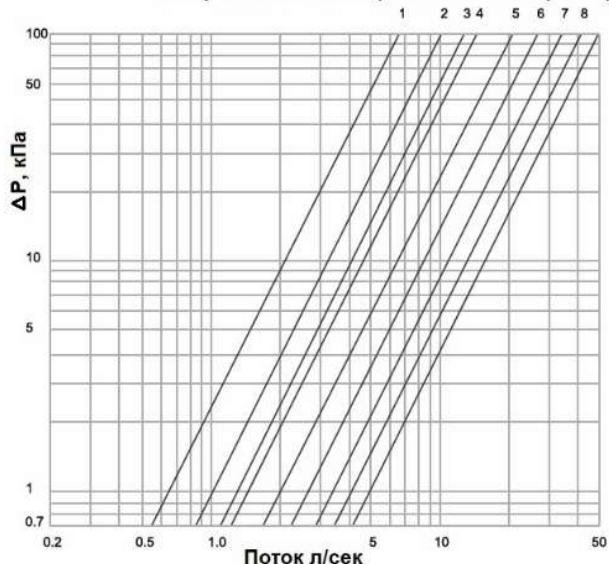
### Ду80

Положение рукоятки	$K_v$ , м <sup>3</sup> /час
1	13.3
2	20.0
3	24.1
4	34.9
5	45.9
6	71.6
7	98.8
8	113.7
Полностью открыт	119.5





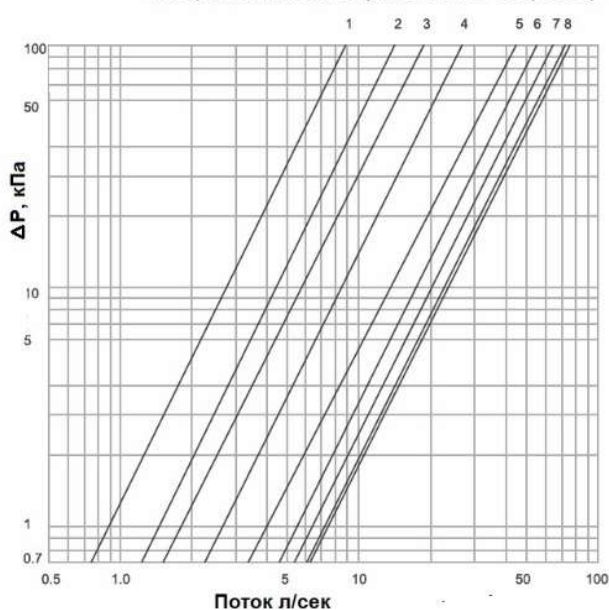
Настройка маховика (количество оборотов)



**Ду100**

Положение рукоятки	Kv, м <sup>3</sup> /час
1	23,6
2	36,6
3	48,5
4	55,2
5	75,2
6	97,9
7	123,9
8	149,4
<b>Полностью открыт</b>	<b>178,7</b>

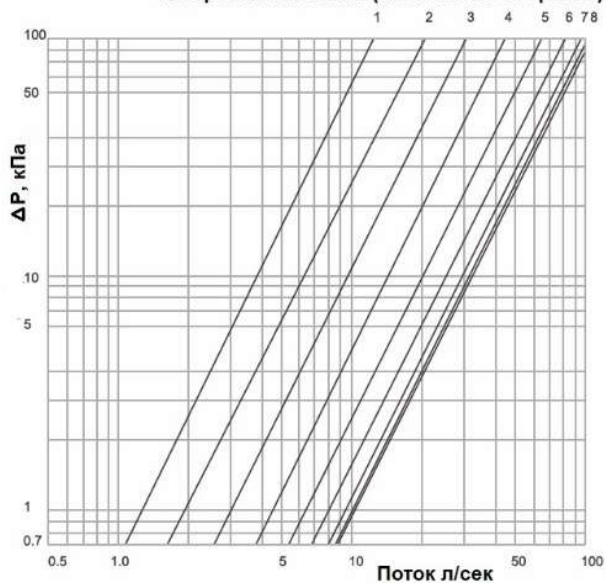
Настройка маховика (количество оборотов)



**Ду 125**

Положение рукоятки	Kv, м <sup>3</sup> /час
1	32,2
2	55,6
3	68,8
4	98,0
5	145,7
6	199,1
7	231,7
8	260,5
<b>Полностью открыт</b>	<b>272,7</b>

Настройка маховика (количество оборотов)



**Ду 150**

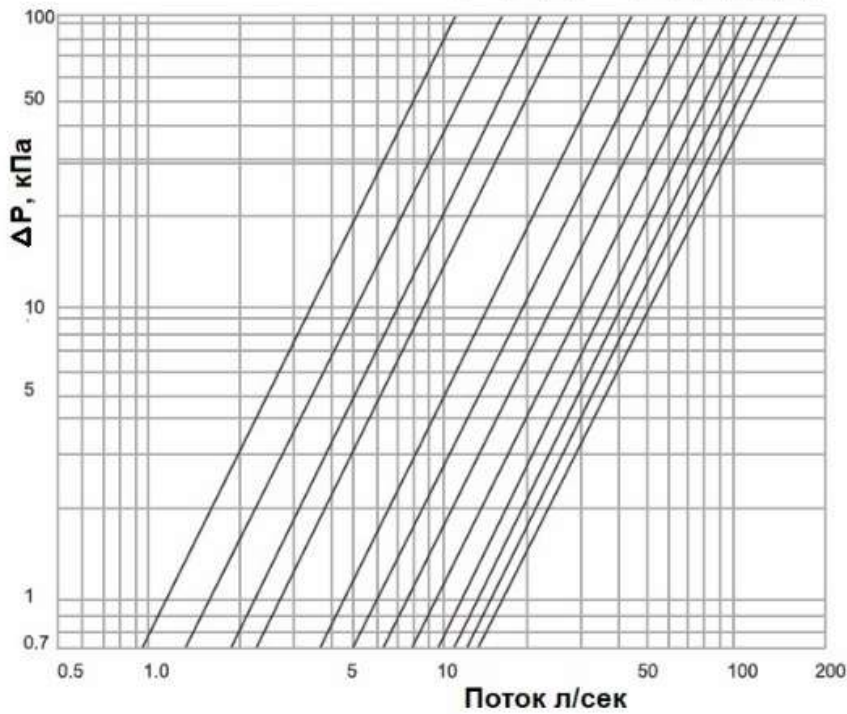
Положение рукоятки	Kv, м <sup>3</sup> /час
1	48
2	75
3	110
4	162
5	233
6	294
7	346
8	371
<b>Полностью открыт</b>	<b>380</b>





### Настройка маховика (количество оборотов)

1 2 3 4 5 6 7 8 9 10 12

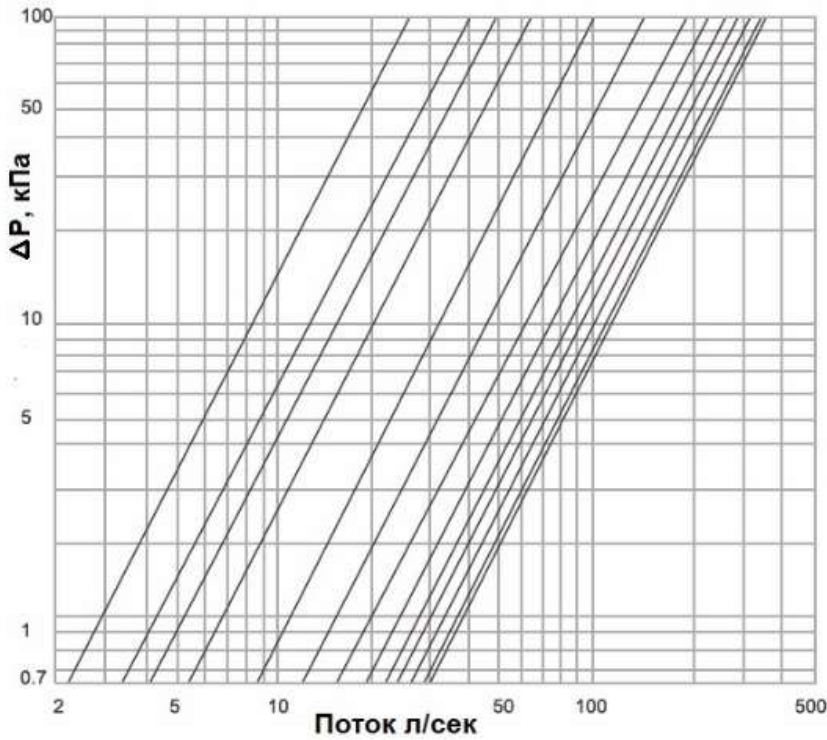


### Ду 200

Положение рукоятки	Kv, м³/час
1	41
2	61
3	81
4	99
5	161
6	215
7	271
8	339
9	412
10	482
11	546
12 (полностью открыт)	608

### Настройка маховика (количество оборотов)

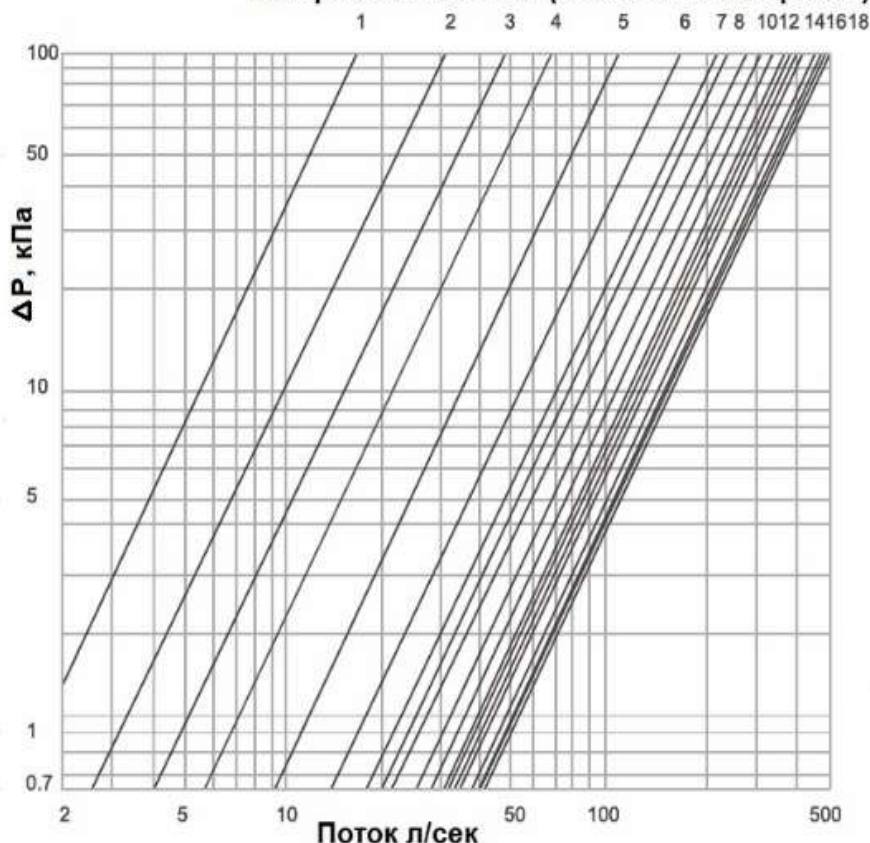
1 2 3 4 5 6 7 8 9 10 12



### Ду 250

Положение рукоятки	Kv, м³/час
1	97
2	146
3	177
4	232
5	368
6	543
7	695
8	832
9	960
10	1045
11	1151
12	1249
Полностью открыт	1292

### Настройка маховика (количество оборотов)



### Ду 300

Положение рукоятки	Kv, м <sup>3</sup> /час
1	63
2	113
3	174
4	245
5	397
6	628
7	792
8	873
9	1002
10	1112
11	1223
12	1331
13	1383
14	1444
15	1505
16	1639
17	1707
18	1730
Полностью открыт	1791

## 4. МОНТАЖ И ЭКСПЛУАТАЦИЯ

- 4.1. К монтажу, эксплуатации и обслуживанию клапана допускается персонал изучивший устройство изделия, правила техники безопасности и требования настоящей инструкции.
- 4.2. На месте установки клапана должны быть предусмотрены проходы, достаточные для безопасного монтажа и обслуживания.
- 4.3. Перед установкой клапана необходимо тщательно промыть трубопровод и очистить от загрязнений.
- 4.4. При монтаже изделия необходимо обеспечить совпадение отверстий под шпильки (болты) на фланцах задвижки и трубопровода, параллельность фланцев трубопровода и компенсацию температурных напряжений.
- 4.5. Затяжку болтов крепления производить способами, исключающими перекосы и перетяжку, по возможности исключить действие массы трубопровода на болтовые соединения.
- 4.6. При эксплуатации необходимо соблюдать следующие условия:
  - использовать балансировочный клапан по назначению и в пределах температуры и давления, указанных в технических данных;
  - производить периодические осмотры в сроки, установленные нормами и правилами организации, эксплуатирующей трубопровод;
  - не производить работы по устранению дефектов при наличии давления в трубопроводе.

## 5. УСЛОВИЯ ХРАНЕНИЯ И ТРАНСПОРТИРОВКИ

- 5.1. Клапаны могут транспортироваться любым видом транспорта. При этом установка затворов на транспортные средства должна исключать возможность механических повреждений, внутренние поверхности должны быть защищены от загрязнения.
- 5.2. При погрузке и разгрузке строповку клапанов следует производить за специальные приспособления (рым-бол-ты, проушины) или корпус.



## 6. УТИЛИЗАЦИЯ

6.1. Утилизация изделия (переплавка, захоронение, перепродажа) производится в порядке, установленном Законом РФ от 04 мая 1999 г. № 96ФЗ «Об охране атмосферного воздуха» (в редакции от 01.01.2015), от 24 июня 1998 г. № 89-ФЗ (в редакции от 01.02.2015г) «Об отходах производства и потребления», от 10 января 2002 № 7-ФЗ «Об охране окружающей среды» (в редакции от 01.01.2015), а также другими российскими и региональными нормами, актами, правилами, распоряжениями и пр., принятыми во исполнение указанных законов.

## 7. ГАРАНТИЙНЫЕ ОБЯЗАТЕЛЬСТВА

7.1. Изготовитель гарантирует соответствие товара настоящему паспорту при соблюдении Потребителем условий эксплуатации, транспортировки и хранения.

7.2. Гарантийный срок – 2 года со дня отгрузки потребителю, срок службы – 2 года.

7.3. Гарантийные обязательства распространяются на все дефекты, возникшие по вине завода-изготовителя.

7.4. Гарантия не распространяется на дефекты, возникшие в случаях:

- нарушения паспортных режимов хранения, монтажа, испытания, эксплуатации и обслуживания изделия;
- наличия следов воздействия веществ, агрессивных к материалам изделия;
- наличия повреждений, вызванных пожаром, стихией, форс-мажорными обстоятельствами;
- повреждений, вызванных неправильными действиями потребителя;
- наличия механических повреждений или следов вмешательства в конструкцию изделия.

# ГАРАНТИЙНЫЙ ТАЛОН

ГАРАНТИЙНЫЙ СРОК –

2 ГОДА СО ДНЯ ОТГРУЗКИ ПОТРЕБИТЕЛЮ

СРОК СЛУЖБЫ – 2 года

КОЛИЧЕСТВО ШТ. \_\_\_\_\_

ДАТА ВЫДАЧИ ДОКУМЕНТА \_\_\_\_\_

ПОДПИСЬ \_\_\_\_\_

ОТК \_\_\_\_\_

ШТАМП

ТОРГУЮЩЕЙ (ПОСТАВЛЯЮЩЕЙ)

ОРГАНИЗАЦИИ