

Паспорт изделия. Инструкция по монтажу и эксплуатации.

Шаровые краны полнопроходные нержавеющие из стали AISI316 (CF8M) DN 08100 PN 40 сварка/сварка стандартные патрубки. Тип ABRA-BV61c ISO верхним фланцем

Конструктивные решения и стабильное качество производства обеспечивает шаровым кранам ABRA-BV самую высокую степень герметичности – класс «А» (по ГОСТ 9544, ГОСТ 54808).

Рабочие среды и применения.

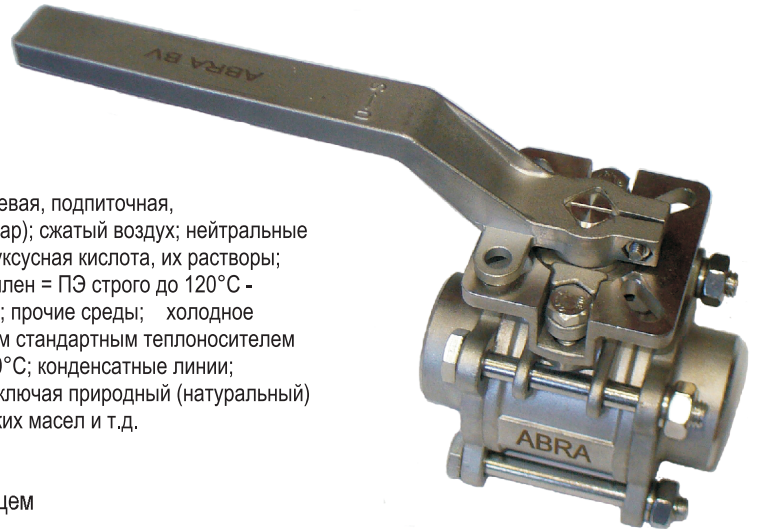
Основные технические характеристики:

- Максимальное давление для пара 8 бар
- Максимальная рабочая температура 180 °С
- Максимально допустимая температура 200 °С
- Гидравлический тест на холодной воде 64 бар

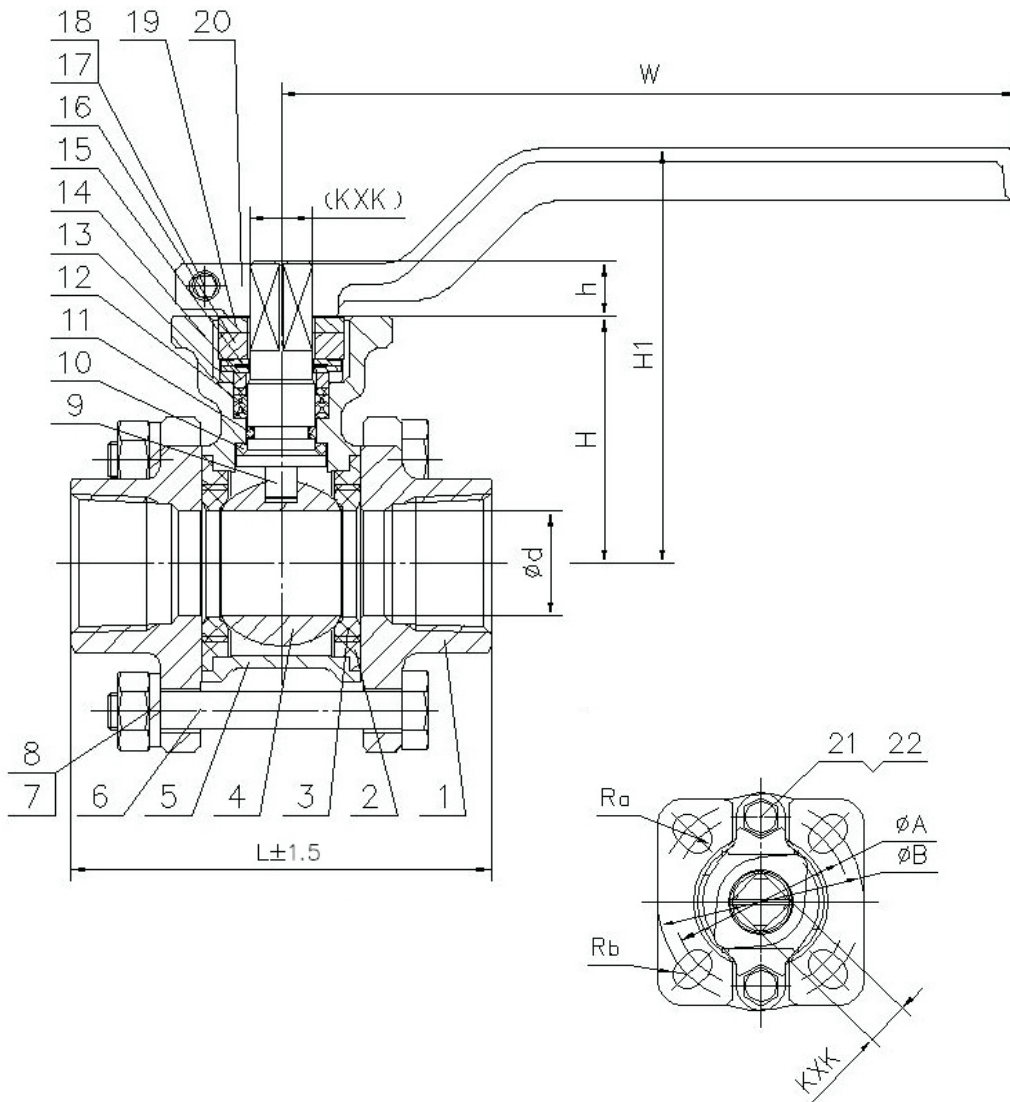
Основные области применения - применяется в качестве запорной трубопроводной арматуры в нижеследующих системах:

В любых системах на следующих средах: вода, в т.ч. техническая, питьевая, сетевая, подпиточная, дистиллированная и т.д.; многие солевые водные растворы; водяной пар (до 8 бар); сжатый воздух; нейтральные газы, природный газ; фреоны (хладоны, хладагенты) - газообразные спирты, уксусная кислота, их растворы; антифризы, в т.ч. водно-гликолевые; аммиак; перхлорэтилен = тетрахлорэтилен = ПЭ строго до 120°С - только жидкий; слабоагрессивные среды; светлые и темные нефтепродукты; прочие среды; холодное водоснабжение (ХВС); горячее водоснабжение (ГВС); теплоснабжение с любым стандартным теплоносителем (включая антифризы); паровые системы (паровые линии, паропроводы) до 200°С; конденсатные линии; технологическое водоснабжение; газопроводы нейтральных и инертных газов, включая природный (натуральный) газ; водоподготовка и водозабор; транспортировка минеральных и синтетических масел и т.д.

Внешний вид шаровых кранов нержавеющих из стали
AISI316 (CF8M) DN 08-100 PN 40 сварка/сварка.
Тип **ABRA-BV61 c ISO** верхним фланцем



Чертеж габаритный шарового крана **ABRA-BV61 c ISO** верхним фланцем
(размеры в таблице ниже):



'словное графическое изображение
шарового крана из нержавеющей стали
на чертежах и схемах :



Вариант 1.
Правильный, но редкий



Вариант 2.
Знак "Вентиль проходной".
Шаровой кран так обозначать неверно,
но обозначают так часто.



Вариант 3.
Знак "Задвижка клиновья или шиберная"
Шаровой кран так обозначать неверно,
но обозначают так часто.



Вариант 4.
Знак "Задвижка клиновья или шиберная"
Шаровой кран так обозначать неверно,
но обозначают так часто.

Габаритные размеры, вес и **Kv** (таблица) кранов шаровых нержавеющей из стали **AISI316 (CF8M) DN 15-100 PN 40**
сварка/сварка стандартные патрубки. Тип **ABRA-BV61** с **ISO** верхним фланцем. Размеры в мм.

DN	8	10	15	20	25	32	40	50	65	80	100
	1/4"	3/8"	1/2"	3/4"	1"	1 1/4"	1 1/2"	2"	2 1/2"	3"	4"
PN	40										
	Максимально допустимая температура 200 °С, Минимальная температура окружающей среды -60 °С,										
Код товара	ABRA-BV61 с ISO верхним фланцем -										
ød, мм	8	10	15	20	25	32	38	50	65	80	100
L - строительная длина , мм	63	63	68	74	84	95	108	124	185	205	254
H1 - строительная высота (от оси трубы), мм	75	75	75	79	92	98	110	118	142	154	176
H, мм	43	43	43	47	57	63	72	80	98	110	132
h, мм	9	9	9	9	11	11	14	14	17	17	17
T, мм - толщина патрубков	3	3	3	3	3,5	3,7	4	4	4,5	5	5
W - длина рукоятки шарового крана от оси поворота, мм	140	140	140	140	170	170	200	200	300	300	300
KxK, мм, квадрат	9x9	9x9	9x9	9x9	9x9	11x11	14x14	14x14	17x17	17x17	17x17
	M12x1,5	M12x1,5	M12x1,5	M12x1,5	M14x1,5	M14x1,5	M18x1,5	M18x1,5	M22x1,5	M22x1,5	M22x1,5
Kv, м ³ /час	11,3	13,2	18,9	47,1	66	87,6	150,8	207,4	584,4	678,6	1545
Вес, кг /шт.	0,500	0,500	0,548	0,755	1,005	1,872	2,015	3,1	5,3	7,9	14,8
ISO5211/5210	F03/F04	F03/F04	F03/F04	F03/F04	F04/F05	F04/F05	F05/F07	F05/F07	F07/F10	F07/F10	F07/F10
ISO PCD min A / присоединение Ra / ксо	36/M5x4	36/M5x4	36/M5x4	36/M5x4	42/M5x4	42/M5x4	50/M6x4	50/M6x4	70/M8x4	70/M8x4	70/M8x4
ISO PCD max B / присоединение Rb / ксо	42/M5x4	42/M5x4	42/M5x4	42/M5x4	50/M6x4	50/M6x4	70/M8x4	70/M8x4	102/M10x4	102/M10x4	102/M10x4
Крутящий момент, Н*м, при полном перепаде*	7	7	7	7	11	17,6	38,5	55	66	71,5	176

Спецификация, размер и количество деталей и материалов шарового крана ABRA-BV61 с ISO верхним фланцем сварка/сварка

Номер на чертеже	Наименование	Кол-во	Материал
1, 4, 5, 9,16	Патрубки. Шар. Корпус. Шток. Сальник	2, 1 2, 1, 1	Нержавеющая сталь. Grade CF8M = W.-nr.1,4401 = DINX5CrNiMo17-12-2 = BS316S16 = EN 58J = AFNOR Z6CND17.11 = UNI X5CrNiMo1712 = UNE F.3543 = SS2347 = GB 0Cr17Ni11Mo2 = AISI/SAE 316 = JIS SUS 316 = ГОСТ03X17H14M2
3, 10, 12	Седло и прокладка. Упорная шайба. Уплотнение сальника	2 и 2, 1 1	PTFE (Фторопласт-4, Ф-4)
6, 7 8, 14 15, 17,18,21,22 19	Болт. Пружинная шайба. Гайка. Крышка сальника. Дисковая пружина. Болты и гайки. Упорная стопорная шайба	4,4, 4, 1 1 2, 8, 2,2 1	Нержавеющая сталь AISI/SAE SS 304
11	О-кольцо	1	FPM
13	Опорная шайба	1	PTFE (Фторопласт-4, Ф-4)+25% C
20	Рукоятка	1	Нержавеющая сталь

Диаграмма Давление / Температура для шарового крана ABRA-BV61 с ISO верхним фланцем сварка\сварка

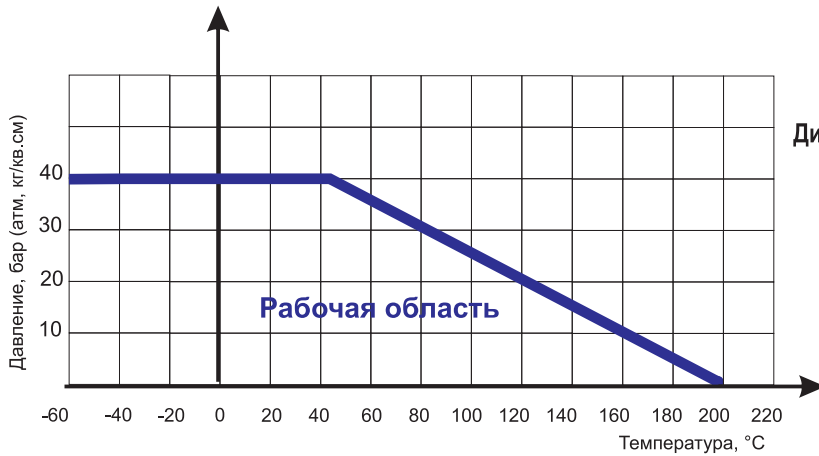


Диаграмма определяет рабочую область для шарового крана фланцевого ABRA-BV61 в координатах Давление (в барах приборного) / Температура (° C).

Инструкция по монтажу и эксплуатации шарового крана ABRA-BV61 с ISO верхним фланцем сварка\сварка

Монтаж и эксплуатация.

- К монтажу и эксплуатации шарового крана ABRA-BV61 с ISO верхним фланцем сварка\сварка допускаются лица, изучившие настоящую документацию и прошедшие инструктаж по соблюдению правил техники безопасности.
- До начала монтажа необходимо произвести осмотр шарового крана ABRA-BV61 с ISO верхним фланцем сварка\сварка. При обнаружении повреждений, дефектов, полученных в результате неправильной транспортировки или хранения, ввод шарового крана ABRA-BV61 с ISO верхним фланцем сварка\сварка в эксплуатацию без согласования с продавцом не допускается.

Особенности монтажа шаровых кранов с электроприводом.

- Перед установкой шарового крана в трубопровод необходимо настроить привод и задвижку на совместную работу в соответствии с инструкцией завода-изготовителя электропривода:
- проверить монтаж или смонтировать кран с задвижкой;
 - при монтаже крана с приводом в любом положении, отличном от вертикального, привод должен иметь собственные опоры;
 - установка привода под краном строго не рекомендуется;
 - настроить концевые выключатели и ограничители хода для положений «открыто» и «закрыто»;
 - произвести несколько циклов пробного открытия-закрытия крана с помощью ручного дублера;
 - если при открытии от ручного дублера кран открывается-закрывается нормально, произвести подключение к сетям питания и управления и произвести несколько циклов пробного открытия-закрытия с помощью электропривода. Только после выполнения указанных операций, если кран с приводом функционирует нормально, допускается приступить к монтажу крана на трубопроводе.

Условия монтажа.

- Перед установкой удалите пластиковые заглушки.
- При установке BV61 с присоединением сварка\сварка перед сваркой предварительно разобрать кран, а после приварки патрубков к трубопроводу, произвести сборку.
- Шаровой кран нержавеющей на трубопроводе устанавливается в любом пространственном положении.

Усилия затяжки болтов для 3рс. шаровых кранов:

DN		8	10	15	20	25	32	40	50	65	80	100
		1/4"	3/8"	1/2"	3/4"	1"	1 1/4"	1 1/2"	2"	2 1/2"	3"	4"
Момент затяжки	Нм	20	20	30	30	30	45	45	55	55	70	70

Условия эксплуатации:

- В зависимости от качества рабочей среды и требований к условиям эксплуатации защищаемого оборудования, шаровой кран нержавеющей должен подвергаться осмотру, как правило, не реже одного раза в год.
- Во избежание "прикипания" внутренних элементов конструкции крана следует не реже одного раза в 6 месяцев провести цикл "полное открытие / полное закрытие" крана.
- Специального обслуживания шарового крана в процессе эксплуатации не требуется.

Условия транспортировки и хранения.

- Хранение и транспортировка должна осуществляться без ударных нагрузок при температуре: -60...+65 °C.
- Не допускается попадание посторонних предметов внутрь или падений шарового крана ABRA-BV61 с ISO верхним фланцем сварка\сварка.
- Изделие (кран нержавеющей) должно храниться в незагрязненном помещении и быть защищено от воздействия атмосферных осадков.
- При транспортировке корпус шарового крана ABRA-BV61 с ISO верхним фланцем сварка\сварка должен быть защищен от повреждений.

Внимание!

- Не прикасайтесь к работающему изделию в связи с тем, что возможен нагрев поверхностей.
- Перед началом технического обслуживания или демонтажом убедитесь, что изделие не находится под давлением и не имеет высокую температуру.
- Не удаляйте с шарового крана ABRA-BV61 с ISO верхним фланцем сварка\сварка ярлык с маркировкой.

Гарантийные обязательства.

- Гарантийный срок при соблюдении потребителем правил транспортировки, хранения, монтажа и эксплуатации устанавливается 12 месяцев с момента ввода в эксплуатацию, но не более 18 месяцев с момента продажи. Расчетный срок службы оборудования 10 лет.

Все вопросы, связанные с гарантийными обязательствами обеспечивает предприятие-продавец.

Внимание! Производитель оставляет за собой право на внесение изменений не влияющих на функционирование и существенные характеристики продукции.