



**ТЕХНИЧЕСКИЙ ПАСПОРТ ИЗДЕЛИЯ:
КЛАПАН ОБРАТНЫЙ
ПОВОРОТНЫЙ ЧУГУННЫЙ
ФЛАНЦЕВЫЙ С
ОБРЕЗИНЕННЫМ
ЗАТВОРОМ**

1. НАЗНАЧЕНИЕ И ОБЛАСТЬ ПРИМЕНЕНИЯ

- 1.1. Клапан обратный поворотный предназначен для предотвращения обратного потока рабочей среды в трубопроводах. Обратный клапан пропускает среду в одном направлении и предотвращает ее движение в противоположном, действуя автоматически и являясь арматурой прямого действия.
- 1.2. Обратные клапаны устанавливаются в систему для защиты трубопроводов, насосов и др. оборудования.

2. ТЕХНИЧЕСКИЕ ДАННЫЕ

Таблица №1. Технические данные обратных клапанов.

Ду	50-300
Ру, кг/см ²	16
Рабочая температура, °С	до+120
Рабочая среда	Вода и неагрессивные среды
Присоединение	Фланцевое по EN1092-2

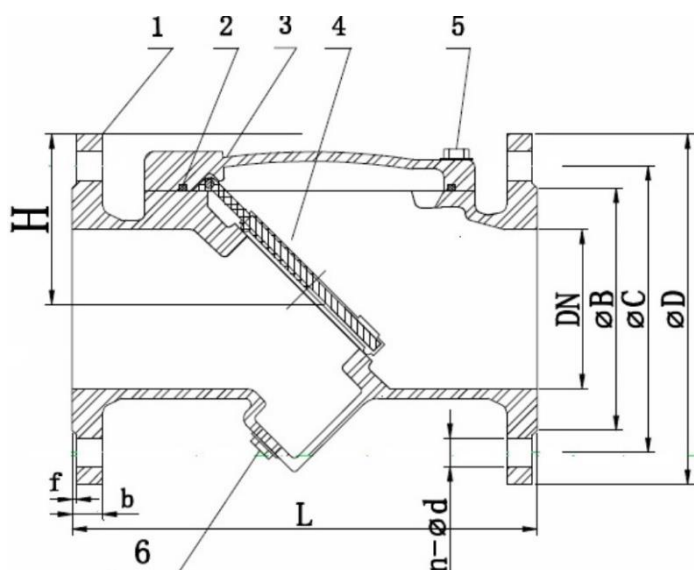


Таблица №2. Спецификация материалов обратных клапанов (Рис.1)

№	Наименование	Материал
1	Корпус	ВЧШГ (GGG50)
2	Уплотнение корпуса	EPDM
3	Крышка	ВЧШГ (GGG50)
4	Затвор	Сталь+ EPDM
5	Болты	Нерж. сталь
6	Пробка	Сталь

Рис.1 Клапан обратный поворотный фланцевый.

Таблица №3. Габаритные размеры обратных клапанов

DN	50	65	80	100	125	150	200	250	300
PN, бар	10/16	10/16	10/16	10/16	10/16	10/16	10/16	10/16	10/16
L, мм	203	216	241	292	330	356	405	622	698
øD, мм	165	185	200	220	250	285	340	405	460
øC, мм	125	145	160	180	210	240	295	350/355	400/410
øB, мм	99	118	132	156	184	211	266	319	370
n-ød, мм	4-19	4-19	8-19	8-19	8-19	8-23	8-23/12-23	12-23/12-28	12-23/12-28
b, мм	19	19	19	19	19	19	20	22	24,5
f, мм	3	3	3	3	3	3	3	3	3
H, мм	82	93	100	110	125	143	170	203	230

3. УСТРОЙСТВО И ПРИНЦИП РАБОТЫ

- 3.1. Основные элементы конструкции обратного клапана приведены в табл. №2 и на рис. 1.
- 3.2. При подаче рабочей среды во входной патрубке поток среды отжимает обрезиненный затвор (4). При обратном потоке рабочей среды (или отсутствии рабочей среды в трубопроводе) затвор возвращается в исходное положение, перекрывая входное отверстие патрубка. Обратный поток рабочей среды обеспечивает герметичность затвора (при отсутствии давления, затвор возвращается в исходное положение, под тяжестью собственного веса).

4. МОНТАЖ И ЭКСПЛУАТАЦИЯ

- 4.1. К монтажу, эксплуатации и обслуживанию клапанов допускается персонал изучивший устройство изделия, правила техники безопасности и требования настоящей инструкции.
- 4.2. На месте установки клапана должны быть предусмотрены проходы, достаточные для безопасного монтажа и обслуживания.
- 4.3. Перед установкой клапана необходимо тщательно промыть трубопровод и очистить от загрязнений.
- 4.4. Рабочее положение обратного клапана на горизонтальном трубопроводе - крышкой вверх, на вертикальном трубопроводе входным патрубком вниз.
- 4.5. Направление прямого потока рабочей среды через клапан должно соответствовать стрелке на корпусе.
- 4.6. При монтаже клапана необходимо обеспечить:
 - совпадение отверстий под шпильки (болты) на фланцах клапана и трубопровода;
 - параллельность фланцев трубопровода и клапана;
 - компенсацию температурных напряжений.
- 4.7. Затяжку болтов крепления производить способами, исключающими перекосы и перетяжку, по возможности исключить действие массы трубопровода на болтовые соединения.
- 4.8. При эксплуатации необходимо соблюдать следующие условия:
 - использовать клапан по назначению и в пределах температуры и давления, указанных в технических данных;
 - производить периодические осмотры в сроки, установленные нормами и правилами организации, эксплуатирующей трубопровод;
 - не производить работы по устранению дефектов при наличии давления в трубопроводе.
- 4.9. После окончания монтажа оборудования должны быть проведены испытания на герметичность соединений в соответствии с ГОСТ 24054, ГОСТ 25136.
- 4.10. До обратного клапана рекомендуется устанавливать фильтр механической очистки, во избежание ограничения запирающей способности.
- 4.11. Категорически запрещается допускать замерзание рабочей среды внутри обратного клапана.

5. УСЛОВИЯ ХРАНЕНИЯ И ТРАНСПОРТИРОВКИ

- 5.1. Клапан должен храниться в упаковке предприятия-изготовителя в помещении с относительной влажностью воздуха 50-85% при температуре от - 40 до + 50 °С, на расстоянии не менее 1 м от источников тепла в условиях, исключающих их повреждение и деформирование. Источники тепла должны быть экранированы в целях защиты изделия от воздействия тепловых лучей.
- 5.2. Транспортировка изделий может осуществляться любым видом транспорта в условиях, исключающих их повреждение. Все работы по размещению и креплению изделий при перевозке должны производиться в соответствии с действующими правилами для конкретного вида транспорта.
- 5.3. Условия транспортировки изделия в части воздействия климатических факторов - группа 9(ОЖ1) по ГОСТ15150.

6. УТИЛИЗАЦИЯ

- 6.1. Утилизация изделия (переплавка, захоронение, перепродажа) производится в порядке, установленном Законами РФ от 04 мая 1999 г. № 96ФЗ «Об охране атмосферного воздуха» (в редакции от 01.01.2015), от 24 июня 1998 г. № 89-ФЗ (в редакции от 01.02.2015г) «Об отходах производства и потребления», от 10 января 2002 №7-ФЗ «Об охране окружающей среды» (в редакции от 01.01.2015), а также другими российскими и региональными нормами, актами, правилами, распоряжениями и пр., принятыми во использование указанных законов.

7. ГАРАНТИЙНЫЕ ОБЯЗАТЕЛЬСТВА

- 7.1. Изготовитель гарантирует соответствие товара настоящему паспорту при соблюдении Потребителем условий эксплуатации, транспортировки и хранения. Гарантийные обязательства распространяются на все дефекты, возникшие по вине завода-изготовителя. Гарантийный срок -12 месяцев с момента ввода в эксплуатацию, но не более 18 месяцев со дня продажи.
- 7.2. Гарантия не распространяется на дефекты, возникшие в случаях:
 - нарушения паспортных режимов хранения, монтажа, испытания, эксплуатации и обслуживания изделия;
 - наличия следов воздействия веществ, агрессивных к материалам изделия;
 - наличия повреждений, вызванных пожаром, стихией, форс-мажорными обстоятельствами;
 - повреждений, вызванных неправильными действиями потребителя;
 - наличия механических повреждений или следов вмешательства в конструкцию изделия.

ГАРАНТИЙНЫЙ ТАЛОН

КОЛИЧЕСТВО ШТ

ДАТА ПРОДАЖИ

ПОДПИСЬ

**Гарантийный срок –
12 месяцев с момента
ввода в эксплуатацию**

ШТАМП ТОРГУЮЩЕЙ (ПОСТАВЛЯЮЩЕЙ)
ОРГАНИЗАЦИИ

