



**ТЕХНИЧЕСКИЙ ПАСПОРТ ИЗДЕЛИЯ:  
ЭЛЕКТРОПРИВОД  
МНОГООБОРОТНЫЙ  
СЕРИИ S**

Предприятие – изготовитель: Chengde Rui Mai Trading Co., Ltd.  
Адрес: ROOM 311, UNIT 5, 1-1# BUILDING, ZHONGXING ROAD,  
SHUANGQIAO DISTRICT CHENGDE CITY, HEBEI CHINA, Китай



Сертификат соответствия: ЕАЭС NRU Д-СН.РА01.В.68494/21

Выдан Испытательной лабораторией «Инициатива»(рег. номер РОСС RU/31587.ИЛ.00009)

Срок действия с 23.09.2021 по 22.09.2026

## 1. НАЗНАЧЕНИЕ И ОБЛАСТЬ ПРИМЕНЕНИЯ

- 1.1. Электроприводы многооборотные серии S предназначены для дистанционного и местного управления вращением запорного органа задвижек с обрезиненным клином, шибберных ножевых задвижек и другой запорной арматуры.
- 1.2. Электроприводы устанавливаются непосредственно на трубопроводной арматуре.
- 1.3. Электропривод может применяться в различных отраслях народного хозяйства: в газовой, нефтяной, металлургической, пищевой промышленности, в жилищно-коммунальном хозяйстве и т.д.

## 2. ТЕХНИЧЕСКИЕ ДАННЫЕ

2.1. Технические характеристики электроприводов.

Частота вращения, об/мин	24
Степень защиты корпуса	IP67
Тип изоляции обмотки	F
Рабочий диапазон температур	от-30 до+70
Относительная влажность воздуха, % не более	95

## 3. ГАБАРИТНЫЕ ХАРАКТЕРИСТИКИ

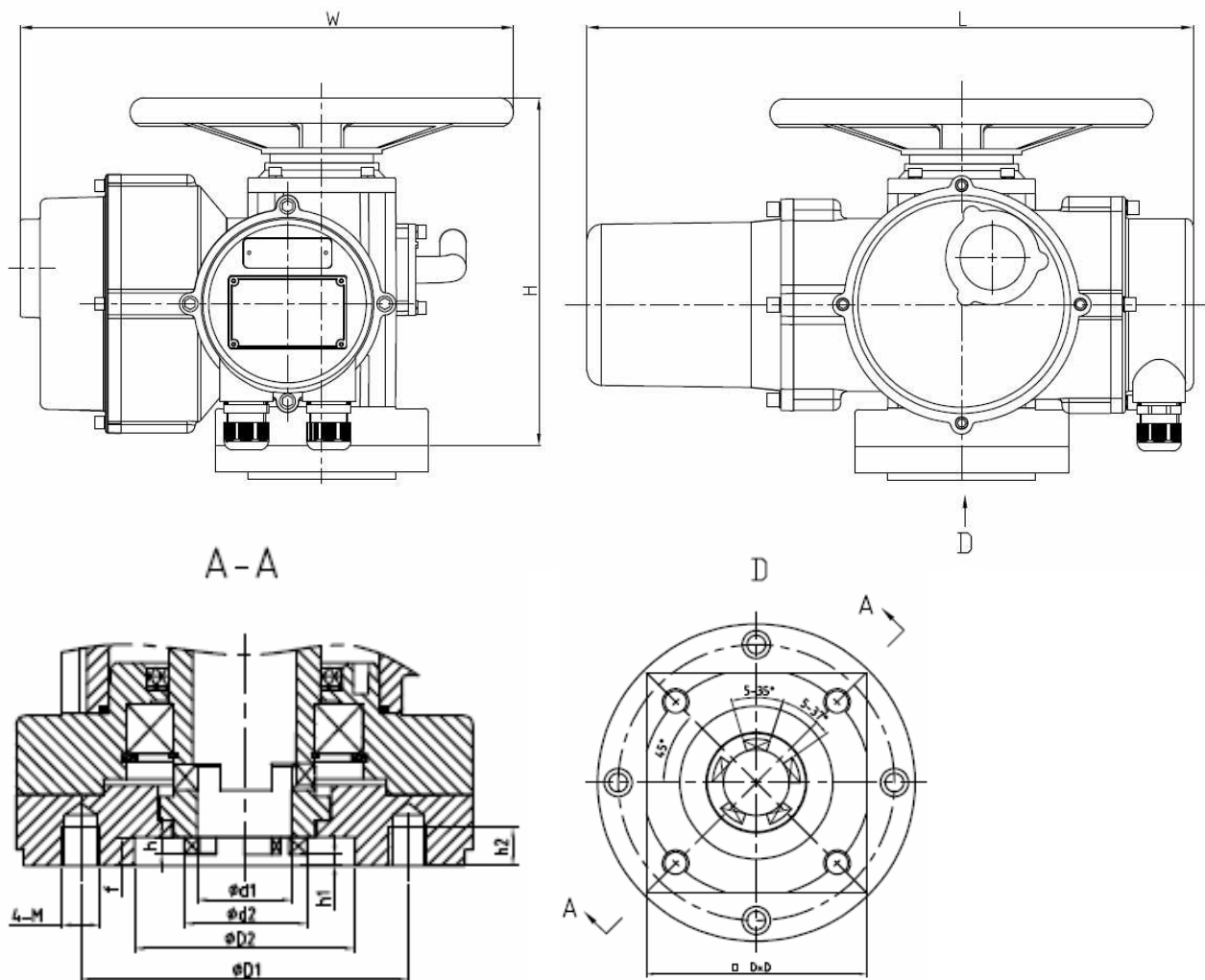


Рис. 1. Габаритные и присоединительные размеры электроприводов серии S.

Характеристика	S-70	S-100	S-150	S-200	S-300	S-450	S-600	S-900	S-1200	S-70	S-100	S-200
Напряжение, В	380	380	380	380	380	380	380	380	380	220	220	220
Номинальный крутящий момент, Н×м*	70	100	150	200	300	450	600	900	1200	70	100	200
Мощность, кВт	0,25	0,25	0,37	0,55	0,75	1,10	1,50	2,20	3,00	0,25	0,25	0,37
Ток, А	0,6	0,6	0,8	1,3	1,7	2,5	3,2	4,5	6,3	1,14	1,14	1,68
Тип присоединения по ГОСТ Р 55510-2013	А	А	А	Б	Б	В	В	В	В	А	А	Б
W, мм	334	334	334	365	365	433	433	510	510	334	334	365
L, мм	411	411	411	470	470	564	564	577	577	411	411	470
H, мм	258	258	258	290	290	337	337	374	374	258	258	290
D×D, мм	100× 100	100× 100	100× 100	122× 122	122× 122	200× 200	200× 200	200× 200	200× 200	100× 100	100× 100	122× 122
D2, мм	70	70	70	108	108	155	155	155	155	70	70	108
D1, мм	104	104	104	135	135	220	220	220	220	104	104	135
d2, мм	40	40	40	58	58	84	84	84	84	40	40	58
d1, мм	30	30	30	44	44	70	70	70	70	30	30	44
f, мм	8	8	8	15	15	12	12	12	12	8	8	15
h, мм	5	5	5	8	8	11	11	11	11	5	5	8
h1, мм	3	3	3	7	7	11	11	11	11	3	3	7
h2, мм	18	18	18	22	22	28	28	40	40	18	18	22

4-М 4-M12 4-M12 4-M12 4-M12 4-M12 4-M20 4-M20 4-M20 4-M20 4-M12 4-M12 4-M12

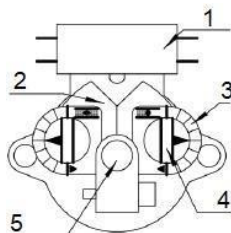
\*Для расчета максимального крутящего момента на электроприводе необходимо добавить 30% от значения номинального крутящего момента. При работе на максимальных значениях, срок службы электропривода резко снижается

## 4. УСТРОЙСТВО И ПРИНЦИП РАБОТЫ

4.1. Электропривод состоит из шести основных частей:

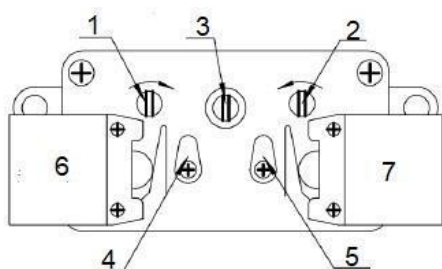
- электродвигателя;
- редуктора, передающего усилие от электродвигателя на выходной вал;
- механизма управления крутящим моментом, ходом и регулировкой;

Механизм управления крутящим моментом



Поз	Наименование
1	Микропереключатель
2	Опорная пластина
3	Заводная ручка
4	Разделительный диск
5	Регулировочный вал

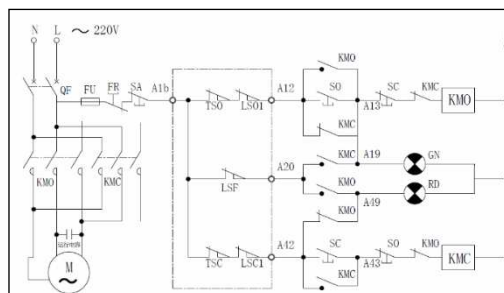
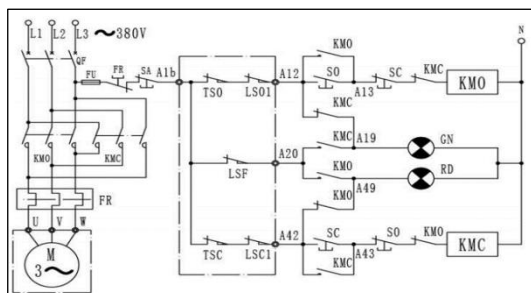
Механизм управления ходом



Поз	Наименование
1	Регулировочный вал закрытия
2	Регулировочный вал
3	Выталкивающий штифт
4	Кулачок закрытия
5	Кулачок открытия
6	Концевой выключатель закрытия
7	Концевой выключатель открытия

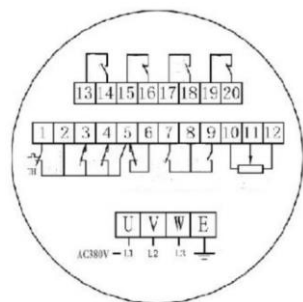
- механизма переключения на ручное управление (для перехода от электрического к ручному управлению необходимо потянуть рычаг переключения);
- маховика, служащего для открытия, закрытия арматуры при переходе на ручное управление;
- электрической части.

Электрическая схема



Код	Наименование	Кол-во	Примечание
FR	Термореле	1	Устанавливается пользователем
KMO KMC	Контактор переменного тока	1	Устанавливается пользователем
SA S0 SC	Кнопка	3	Устанавливается пользователем
TSO TSC	Выключатель вращения	1	
LSO LSA	Кольцевой выключатель	1	

### Подключение электропривода и индикация



Подключение	
1	Удержание
4	Закреть/Выключить
10 11 12	Потенциометр
13 14 15	Регулировка пределов открытия
Индикация	
5-6	Предупреждающая индикация (Перезагрузка)
7-8	Индикация открытия
8-9	Индикация закрытия

## 5. НАСТРОЙКА ЭЛЕКТРОПРИВОДА

**Настройка электропривода обязательна и перед установкой на арматуру необходимо выполнить проверку его работоспособности.**

**5.1.** Настройка механизма управления крутящим моментом выполняется при отсутствии давления в системе и проверив отключение потенциометра на индикаторе положения (ослабить установочный винт шестерни на валу потенциометра, чтобы он вышел из зацепления):

- отрегулировать момент закрытия (начиная с небольшого значения крутящего момента, постепенно увеличивать значение крутящего момента до тех пор, пока клапан не будет плотно закрыт;
- после подачи давления в систему проверить герметичность закрытия арматуры (при отсутствии герметичности следует увеличить значение крутящего момента до значения, обеспечивающего полное открытие и герметичность при закрытии затвора арматуры).

**5.2.** Регулировка механизма управления ходом.

**5.2.1** Регулировка хода закрытия:

- закрыть арматуру вручную;
- отсоединить механизм управления ходом (с помощью отвертки надавить на штифт выталкивателя в механизме управления ходом и повернуть его на 90°, чтобы отделить ведущую шестерню от шестерни противодействия;
- предварительно отрегулировать ход закрытия (с помощью отвертки повернуть регулировочный вал закрытия (1) в направлении стрелки до тех пор, пока кулачок закрытия (4) не нажмет на прижимную пластину пружины, чтобы сработал концевой выключатель закрытия (6);
- ослабить штифт выталкивателя, чтобы ведущая шестерня и шестерни с обеих сторон правильно вошли в зацепление (отверткой немного повернуть регулировочный вал влево-вправо);
- открыть затвор на несколько оборотов, а затем закрыть и в зависимости от того, соответствует ли ход закрытия требованиям скорректировать ход закрытия.

**5.2.2.** Регулировка хода открытия:

- открыть арматуру вручную (обратить внимание, что в это время механизм управления ходом должен быть включен, иначе регулировка хода закрытия нарушится);
- отсоединить механизм управления ходом (с помощью отвертки надавить на штифт выталкивателя в механизме управления ходом и повернуть его на 90°, чтобы отделить ведущую шестерню от шестерни противодействия;
- предварительно отрегулировать ход открытия (с помощью отвертки повернуть регулировочный вал открытия (2) в направлении стрелки до тех пор, пока кулачок открытия (5) не нажмет на прижимную пластину пружины, чтобы сработал концевой выключатель открытия (7);
- ослабить штифт выталкивателя, чтобы ведущая шестерня и шестерни с обеих сторон правильно вошли в зацепление (отверткой немного повернуть регулировочный вал влево-вправо);
- закрыть затвор на несколько оборотов, а затем открыть и в зависимости от того, соответствует ли ход открытия требованиям скорректировать ход открытия.

## 6. МЕРЫ БЕЗОПАСНОСТИ

**6.1.** Обслуживающий персонал допускается к обслуживанию электропривода только после прохождения соответствующего инструктажа по технике безопасности

**6.2.** При обслуживании электропривода должны соблюдаться следующие правила:

- обслуживание электропривода должно вестись в соответствии с установленными «Правилами технической эксплуатации электроустановок потребителей»;
- место установки электропривода должно иметь достаточную освещенность;
- корпус электропривода должен быть заземлен;
- монтажные работы с электроприводами должны проводиться только исправным инструментом;
- приступая к профилактической работе, необходимо убедиться, что электропривод отключен от электросети.

## 7. МОНТАЖ

- 7.1. К монтажу электропривода допускается персонал, изучивший устройство электропривода, правила техники безопасности, требования настоящего руководства.
- 7.2. Рабочее положение электропривода – любое.
- 7.3. Перед монтажом электропривода проверить:
- внешний вид электропривода (на отсутствие внешних повреждений);
  - наличие и состояние технической документации;
  - легкость перемещения подвижных деталей при работе от ручного дублера;
  - снять защитную крышку и осмотреть внутренние детали электропривода (колодки, микровыключатели).
- 7.4. Монтаж электропривода производится непосредственно на запорную арматуру. При монтаже обратить внимание на правильное совмещение посадочного фланца электропривода и ответного посадочного фланца на исполнительном органе. Не допускается посадка «в натяг», люфты, зазоры при сопряжении электропривода и запорного органа. Это приводит к увеличению нагрузки на узлы и детали электропривода, ускоренному износу и быстрому выходу из строя электропривода.
- 7.5. Обратить внимание на соответствие выходного вала запорной арматуры и посадочного отверстия в выходном валу электропривода. Люфты не допускаются – это приводит к быстрому износу деталей электропривода и запорной арматуры.
- 7.6. После монтажа проверить:
- работу электропривода в ручном режиме: вращая маховик, убедиться в плавности хода затвора арматуры;
  - работу электропривода от электродвигателя: проверку настройки на открытие, закрытие и четкость срабатывания ограничителя хода выходного вала (выполнить 2-3 цикла открыть- закрыть).

## 8. УСЛОВИЯ ХРАНЕНИЯ И ТРАНСПОРТИРОВКИ

- 8.1. Электропривод должен храниться в упаковке предприятия-изготовителя согласно условиям 3 по ГОСТ 15150. Воздух в помещении, в котором хранится ТМЦ, не должен содержать коррозионно-активных веществ.
- 8.2. Транспортирование клапана должно соответствовать условиям 5 по ГОСТ 15150.

## 9. УТИЛИЗАЦИЯ

- 9.1. Утилизация изделия (переплавка, захоронение, перепродажа) производится в порядке, установленном Законами РФ от 04 мая 1999 г. № 96ФЗ «Об охране атмосферного воздуха» (в редакции от 01.01.2015), от 24 июня 1998 г. № 89-ФЗ (в редакции от 01.02.2015г) «Об отходах производства и потребления», от 10 января 2002 №7-ФЗ «Об охране окружающей среды» (в редакции от 01.01.2015), а также другими российскими и региональными нормами, актами, правилами, распоряжениями и пр., принятыми во исполнение указанных законов.

## 10. ГАРАНТИЙНЫЕ ОБЯЗАТЕЛЬСТВА

- 10.1. Изготовитель гарантирует соответствие товара настоящему паспорту при соблюдении Потребителем условий эксплуатации, транспортировки и хранения. Гарантийные обязательства распространяются на все дефекты, возникшие по вине завода-изготовителя. Гарантийный срок 12 месяцев с даты продажи.
- 10.2. Гарантия не распространяется на дефекты, возникшие в случаях:
- нарушения паспортных режимов хранения, монтажа, испытания, эксплуатации и обслуживания изделия;
  - наличия следов воздействия веществ, агрессивных к материалам изделия;
  - наличия повреждений, вызванных пожаром, стихией, форс-мажорными обстоятельствами; повреждений, вызванных неправильными действиями потребителя;
  - наличия механических повреждений или следов вмешательства в конструкцию изделия

# ГАРАНТИЙНЫЙ ТАЛОН

КОЛИЧЕСТВО ШТ

---

ДАТА ПРОДАЖИ

---

ПОДПИСЬ

---

ШТАМП  
ТОРГУЮЩЕЙ  
(ПОСТАВЛЯЮ  
ЩЕЙ)  
ОРГАНИЗАЦИИ

**Гарантийный срок –**  
12 месяцев с даты продажи

**Срок службы-**  
12 месяцев

---