



**ТЕХНИЧЕСКИЙ ПАСПОРТ ИЗДЕЛИЯ:
КРАН ШАРОВОЙ ФЛАНЦЕВЫЙ
ПОЛНОПРОХОДНОЙ ИЗ
НЕРЖАВЕЮЩЕЙ СТАЛИ**



Сертификат соответствия: ЕАЭС NRU Д-CN.РА01.В.23982/23

Выдан Испытательной лабораторией ООО«ПОЛИТЕК Групп»(аттестат аккредитации №РА.RU.21АИ71)

Срок действия с 24.01.2023 по 23.01.2028

1. НАЗНАЧЕНИЕ И ОБЛАСТЬ ПРИМЕНЕНИЯ

- 1.1. Краны шаровые из нержавеющей стали предназначены для установки в качестве запорной арматуры в системах: ГВС, ХВС, хозяйственно-питьевого водоснабжения, отопления, сжатого воздуха, технологических трубопроводов, перегоняющих жидкости.
- 1.2. Не могут выступать в качестве регулирующей арматуры

2. ТЕХНИЧЕСКИЕ ДАННЫЕ

2.1. Номинальный диаметр: Ду15-Ду300

Рабочее давление: 4,0МПа (Ду15-Ду50), 1,6 МПа(Ду65-Ду300)

Температура рабочей среды: от -20 °С до +180 °С

Тип присоединения: фланцевое по EN 1092-2

Управление: рычаг

Класс герметичности по ГОСТ 9544-2015: А

Рис. 1. Кран шаровой фланцевый.

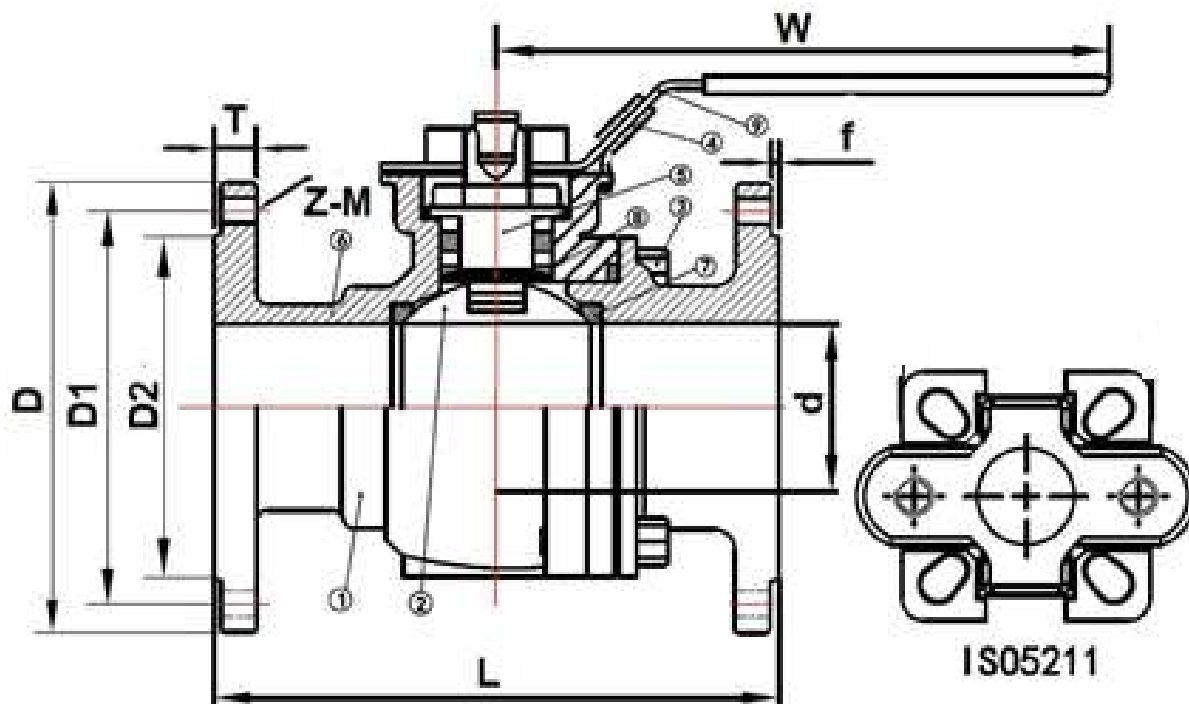


Таблица 1. Конструкция и спецификация материалов шаровых кранов.

№	Наименование	Материал
1	Корпус	Нерж. ст. (CF8M)
2	Шар	Нерж. ст. (S316)
3	Болт	Нерж. ст. (S304)
4	Замок	Нерж. ст. (S201)
5	Шток	Нерж. ст. (S316)
6	Крышка	Нерж. ст. (CF8M)
7	Уплотнение шара	PTFE
8	Уплотнение штока	PTFE
9	Рычаг	Нерж. ст. (S201)

Таблица №2. Габаритные и присоединительные размеры задвижек.

DN	d	D	D1	D2	T	f	L	W	Z-ØM	C	ISO 5211	Момент на штоке, Нм	Вес, кг
	мм												
15	15	95	65	45	15	2	115	131	4-14	9	F03/F04	2,1	2,45
20	20	105	75	58	16	2	120	131	4-14	9	F03/F04	3,8	3,17
25	25	115	85	68	16	2	125	167	4-14	11	F04/F05	7,5	3,89
32	32	140	100	78	16	2	130	167	4-18	11	F04/F05	9,8	5,54
40	40	150	110	88	16	3	140	193	4-18	14	F05/F07	10,5	6,51
50	49	165	125	102	16	3	150	193	4-18	14	F05/F07	16,7	8,24
65	65	185	145	122	18	3	170	242	4-18	17	F07/F10	28,2	11,60
80	79	200	160	138	20	3	180	272	8-18	17	F07/F10	32,1	14,21
100	99	220	180	158	20	3	190	295	8-18	17	F07/F10	60,2	17,75
125	125	250	210	188	22	3	325	530	8-18	22	F10/F12	97,5	32,60
150	150	285	240	212	22	3	350	530	8-22	22	F10/F12	108,0	43,70
200	200	340	295	268	24,5	3	400	625	12-22	27	F12/F14	-	69,82
250	250	405	355	320	26	3	450	-	12-26	34	F14/F16	-	157
300	300	460	410	378	28	4	500	-	12-26	-	F14/F16	-	400

3. УСТРОЙСТВО И ПРИНЦИП РАБОТЫ

- 3.1. Кран состоит из корпуса, крышки и шара для закрытия и открытия прохода рабочей среды через корпус.
- 3.2. Отпирание и запираение крана производится рычагом с замком для фиксации рычага.
- 3.3. Направление рабочей среды – любое.

4. МОНТАЖ И ЭКСПЛУАТАЦИЯ

- 4.1. К монтажу, эксплуатации и обслуживанию шаровых кранов допускается персонал изучивший устройство изделия, правила техники безопасности и требования настоящей инструкции.
- 4.2. На месте установки крана должны быть предусмотрены проходы, достаточные для безопасного монтажа и обслуживания.
- 4.3. Перед установкой крана необходимо тщательно промыть трубопровод и очистить от загрязнений.
- 4.4. При монтаже изделия необходимо обеспечить совпадение отверстий под шпильки (болты) на фланцах крана и трубопровода, параллельность фланцев трубопровода и компенсацию температурных напряжений.
- 4.5. Затяжку болтов крепления производить способами, исключая перекосы и перетяжку, по возможности исключить действие массы трубопровода на болтовые соединения.
- 4.6. Для нормального функционирования крана в течение продолжительного периода времени необходимо профилактически открывать и закрывать кран не реже одного раза в полгода.
- 4.7. Шаровой кран имеет два рабочих положения: «полностью открыт» и «полностью закрыт». Не допускается использовать в качестве регулирующей арматуры.
- 4.8. Краны имеют фиксатор на основании рукоятки, исключая произвольное закрытие крана. При закрытии крана необходимо поднять фиксатор.
- 4.9. Категорически запрещается допускать замерзание рабочей среды внутри шарового крана. При сливе системы в зимний период шаровой кран должен быть оставлен полуоткрытым
- 4.10. При эксплуатации необходимо соблюдать следующие условия:
 - использовать кран по назначению и в пределах температуры и давления, указанных в технических данных;
 - производить периодические осмотры в сроки, установленные нормами и правилами организации, эксплуатирующей трубопровод;
 - не производить работы по устранению дефектов при наличии давления в трубопроводе.

5. УСЛОВИЯ ХРАНЕНИЯ И ТРАНСПОРТИРОВКИ

- 5.1. Изделия должны храниться в упаковке предприятия – изготовителя по условиям хранения 3 по ГОСТ 15150. Консервация по ВЗ-4, ВУ-0 ГОСТ 9.014-78.
- 5.2. Транспортирование ТМЦ должно соответствовать условиям 5 по ГОСТ 15150.



7. ГАРАНТИЙНЫЕ ОБЯЗАТЕЛЬСТВА

7.1. Изготовитель гарантирует соответствие товара настоящему паспорту при соблюдении Потребителем условий эксплуатации, транспортировки и хранения. Гарантийный срок эксплуатации 12 месяцев со дня отгрузки потребителю. Гарантийные обязательства распространяются на все дефекты, возникшие по вине завода-изготовителя.

7.2. Гарантия не распространяется на дефекты, возникшие в случаях:

- нарушения паспортных режимов хранения, монтажа, испытания, эксплуатации и обслуживания изделия;
- наличия следов воздействия веществ, агрессивных к материалам изделия;
- наличия повреждений, вызванных пожаром, стихией, форс-мажорными обстоятельствами;
- повреждений, вызванных неправильными действиями потребителя;
- наличия механических повреждений или следов вмешательства в конструкцию изделия.

ГАРАНТИЙНЫЙ ТАЛОН

ГАРАНТИЙНЫЙ СРОК ЭКСПЛУАТАЦИИ
12 МЕСЯЦЕВ СО ДНЯ ОТГРУЗКИ ПОТРЕБИТЕЛЮ

КОЛИЧЕСТВО ШТ. _____

ДАТА ВЫДАЧИ ДОКУМЕНТА _____

ПОДПИСЬ _____

№ _____

ОТК _____

ШТАМП
ТОРГУЮЩЕЙ (ПОСТАВЛЯЮЩЕЙ)
ОРГАНИЗАЦИИ

Производитель: Chengde Rui Mai Trading Co., Ltd
ROOM 311, UNIT 5, 1-1# BUILDING, ZHONGXING ROAD, SHUANGQIAO DISTRICT
CHENGDE CITY, HEBEI CHINA