

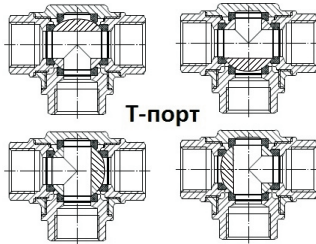
**Паспорт изделия. Инструкция по монтажу, установке и эксплуатации.**

**Шаровые краны трехходовые нержавеющие из стали AISI316 (CF8M) DN 08-80 PN 40 (WOG 1000) резьба/резьба ABRA-BV15 с рукояткой, Т-порт и L- порт с ISO верхним фланцем**

Конструктивные решения и стабильное качество производства обеспечивает шаровым кранам ABRA-BV15 самую высокую степень герметичности – класс «А» (по ГОСТ 9544 и ГОСТ 54808).

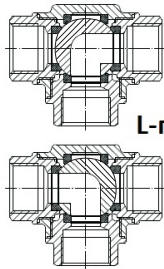
Внешний вид шаровых кранов нержавеющих из стали  
**AISI316 (CF8M) DN 08-80 PN 40** резьба/резьба  
Тип **ABRA-BV15** с ISO верхним фланцем

**Т-порт**



**Т-порт**

**L-порт**



**L-порт**

**Рабочие среды и применения.**

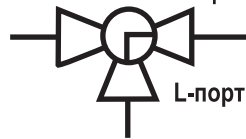
**Основные технические характеристики:**

- Максимальное давление для пара 8 бар
- Максимальная рабочая температура 180 °С
- Максимально допустимая температура 200 °С
- Гидравлический тест на холодной воде 64 бар

**Основные области применения - применяется в качестве запорной трубопроводной арматуры в нижеследующих системах:**

В любых системах на следующих средах: вода, в т.ч. техническая, питьевая, сетевая, подпиточная, дистиллированная и т.д.; многие солевые водные растворы; водяной пар (до 8 бар); сжатый воздух; нейтральные газы, природный газ; фреоны (хладоны, хладагенты) - газообразные спирты, уксусная кислота, их растворы; антифризы, в т.ч. водно-гликолевые; аммиак; перхлорэтилен = тетрачлорэтилен = ПЭ строго до 120°С - только жидкий; слабоагрессивные среды; светлые и темные нефтепродукты; прочие среды; холодное водоснабжение (ХВС); горячее водоснабжение (ГВС); теплоснабжение с любым стандартным теплоносителем (включая антифризы); паровые системы (паровые линии, паропроводы) до 200°С; конденсатные линии; технологическое водоснабжение; газопроводы нейтральных и инертных газов, включая природный (натуральный) газ; водоподготовка и водозабор; транспортировка минеральных и синтетических масел и т.д.

**Условное графическое изображение трехходового шарового крана из нержавеющей стали на чертежах и схемах:**

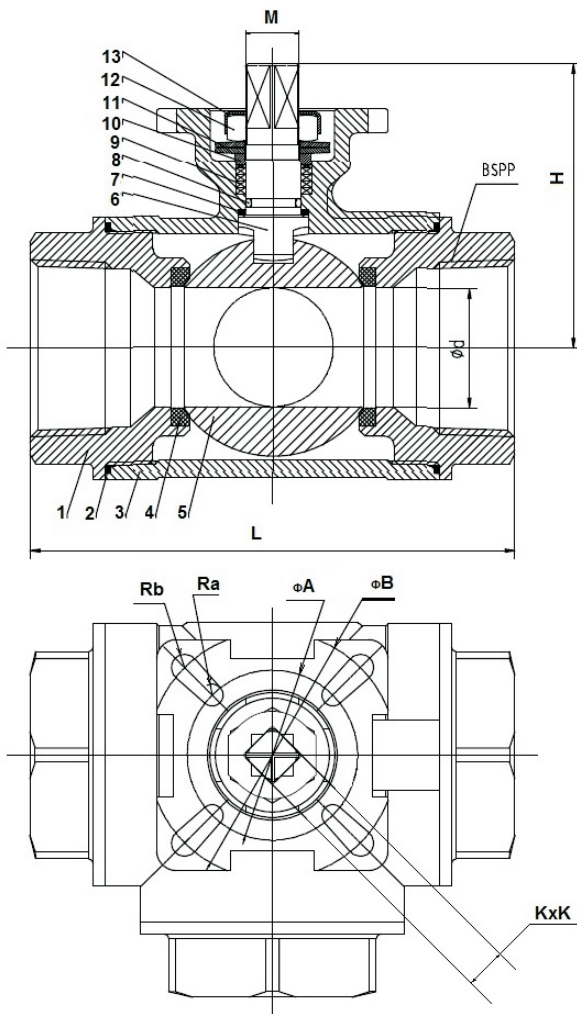


**L-порт**

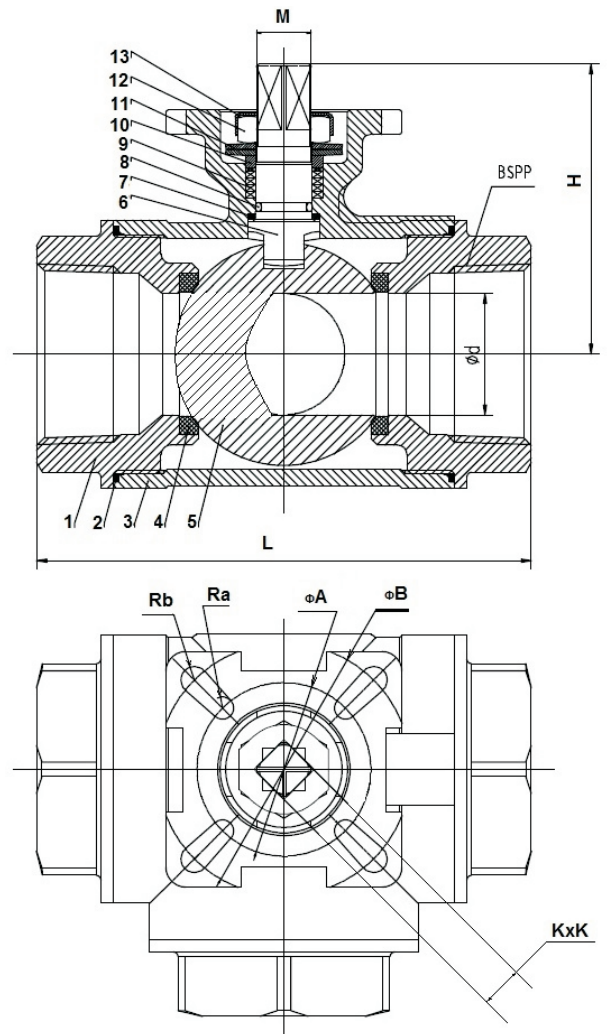


**Т-порт**

Чертеж габаритный шарового крана **ABRA-BV15 Т-порт** (размеры в таблице ниже):



Чертеж габаритный шарового крана **ABRA-BV15 L-порт** (размеры в таблице ниже):



**Габаритные размеры, вес и Kv (таблица) кранов шаровых нержавеющей из стали AISI316 (CF8M)  
DN 8-80 PN 40 резьба/резьба. Тип ABRA-BV15 Т-порт и L-порт с ISO верхним фланцем. Размеры в мм.**

<b>DN</b>	8 1/4"	10 3/8"	15 1/2"	20 3/4"	25 1"	32 1 1/4"	40 1 1/2"	50 2"	65 2 1/2"	80 3"
<b>PN</b>	PN40 (WOG 1000) гидравлический тест на холодной воде 64 бар									
	Максимально допустимая температура 200 °С. Минимальная температура окружающей среды -60 °С									
<b>Код товара ABRA-BV15-тип L или T</b>	008	010	015	020	025	032	040	050	065	080
<b>ød, мм</b>	8	8	12	15	18	25	32	40	50	65
<b>L - строительная длина, мм</b>	72	72	72	84	91	116	135	146	199	237
<b>H - строительная высота (от оси трубы), мм</b>	42.5	42.5	42.5	53.5	63	71.5	82.5	95	117	133
<b>W - длина рукоятки шарового крана от оси поворота, мм</b>	125	125	125	125	135	135	180	180	260	
<b>КхК, мм, квадрат</b>	9x9	9x9	9x9	9x9	9x9	11x11	14x14	14x14	17x17	
<b>Вес, кг /шт.</b>	0,61/0,63	0,59/0,59	0,55/0,59	0,74/0,75	1,04/1,07	2,14/2,17	3,33/3,44	4,46/4,63	7,00/7,20	9,00/9,20
<b>M, мм</b>	M12	M12	M12	M12	M12	M14	M18	M18	M22	
<b>ISO5211/5210</b>	F03/F04	F03/F04	F03/F04	F03/F04	F04/F05	F04/F05	F05/F07	F05/F07	F07/F10	
<b>ISO PCD min A / присоединение Ra / ксо</b>	36/M5x4	36/M5x4	36/M5x4	36/M5x4	42/M5x4	42/M5x4	50/M6x4	50/M6x4	70/M8x4	
<b>ISO PCD max B / присоединение Rb / ксо</b>	42/M5x4	42/M5x4	42/M5x4	42/M5x4	50/M6x4	50/M6x4	70/M8x4	70/M8x4	102/M10x4	
<b>Крутящий момент, Н м, при полном перепаде</b>	7	7	7	7	11	17,6	38,5	55	66	99

**Спецификация, размер и количество деталей и материалов шарового крана ABRA-BV15 резьба/резьба с ISO верхним фланцем**

Номер на чертеже	Наименование	Кол-во	Материал
1,3	Корпус	1+2	Нержавеющая сталь Grade CF8M = W.-nr.1,4401 = DINX5CrNiMo17-12-2 = BS316S16 =EN 58J = AFNOR Z6CND17.11 = UNI X5CrNiMo1712 = UNE F.3543 = SS2347 = GB 0Cr17Ni11Mo2 = AISI/SAE 316 = JIS SUS 316 = ГОСТ03X17H14M2
2	Прокладка	2	PTFE (Фторопласт-4, Ф-4)
4	Седло	2	PTFE (Фторопласт-4, Ф-4)
5	Шар	1	Нержавеющая сталь AISI/SAE SS 304 = JIS SUS304 = W.-nr.1.4350 = DIN X5CrNi189 = BS 304S11 = EN 58E = AFNOR Z6CN18.09 = UNI X5CrNi1810 = UNE F.3551 = UNE F.3541 = UNE F.3504 = SS 2332 = GB 0Cr18Ni9
6	Шток	2	Нержавеющая сталь AISI/SAE SS 304 = JIS SUS304 = W.-nr.1.4350 = DIN X5CrNi189 = BS 304S11 = EN 58E = AFNOR Z6CN18.09 = UNI X5CrNi1810 = UNE F.3551 = UNE F.3541 = UNE F.3504 = SS 2332 = GB 0Cr18Ni9
7	Уплотнение штока	1	PTFE (Фторопласт-4, Ф-4)
8	О-кольцо	1	NBR бутадиен-нитрильный каучук
9	Набивка	1	PTFE (Фторопласт-4, Ф-4)
10	Сальник	1	Нержавеющая сталь AISI/SAE SS 304
11	Дисковая пружина	2	Нержавеющая сталь AISI/SAE SS 304
12	Гайка	2	Нержавеющая сталь AISI/SAE SS 304
13	Шайба со стопорными зубцами	1	Нержавеющая сталь AISI/SAE SS 304

## Диаграмма Давление / Температура для шарового крана резьба/резьба ABRA-BV15 с рукояткой, Т-порт и L- порт с ISO верхним фланцем

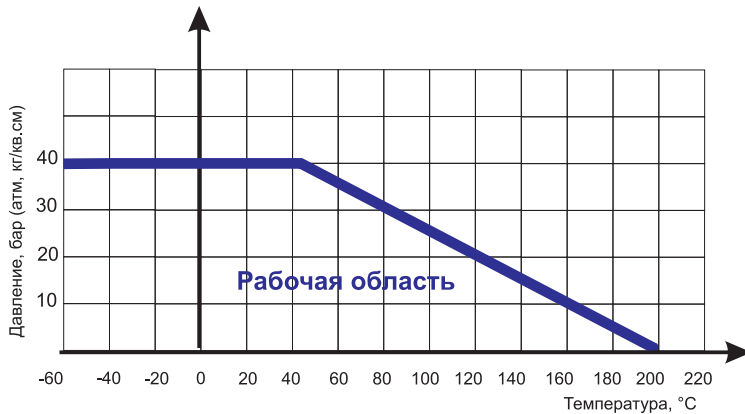


Диаграмма определяет рабочую область для шарового крана ABRA-BV15 в координатах Давление (в барах приборного) / Температура (° C).

## Инструкция по монтажу и эксплуатации шарового крана резьба/резьба ABRA-BV15 с рукояткой, Т-порт и L- порт с ISO верхним фланцем

### Инструкция по монтажу и эксплуатации шарового крана ABRA-BV 15

#### Монтаж и эксплуатация.

- К монтажу и эксплуатации шарового крана ABRA-BV15 с ISO верхним фланцем резьба/резьба допускаются лица, изучившие настоящую документацию и прошедшие инструктаж по соблюдению правил техники безопасности.
- До начала монтажа необходимо произвести осмотр шарового крана ABRA-BV15 с ISO верхним фланцем резьба/резьба. При обнаружении повреждений, дефектов, полученных в результате неправильной транспортировки или хранения, ввод шарового крана ABRA-BV15 с ISO верхним фланцем резьба/резьба в эксплуатацию без согласования с продавцом не допускается.

#### Особенности монтажа шаровых кранов с электроприводом.

Перед установкой шарового крана в трубопровод необходимо настроить привод и задвижку на совместную работу в соответствии с инструкцией завода-изготовителя электропривода:

- проверить монтаж или смонтировать кран с задвижкой;
- при монтаже крана с приводом в любом положении, отличном от вертикального, привод должен иметь собственные опоры;
- установка привода под краном строго не рекомендуется;
- настроить концевые выключатели и ограничители хода для положений «открыто» и «закрыто»;
- произвести несколько циклов пробного открытия-закрытия крана с помощью ручного дублера;
- если при открытии от ручного дублера кран открывается-закрывается нормально, произвести подключение к сетям питания и управления и произвести несколько циклов пробного открытия-закрытия с помощью электропривода. Только после выполнения указанных операций, если кран с приводом функционирует нормально, допускается приступить к монтажу крана на трубопроводе.

#### Условия монтажа.

- Перед установкой удалите пластиковые заглушки.
- Шаровой кран нержавеющей на трубопроводе устанавливается в любом пространственном положении.

#### Условия эксплуатации:

- В зависимости от качества рабочей среды и требований к условиям эксплуатации защищаемого оборудования, шаровой кран нержавеющей должен подвергаться осмотру, как правило, не реже одного раза в год.
- Во избежание "прикипания" внутренних элементов конструкции крана следует не реже одного раза в 6 месяцев провести цикл "полное открытие / полное закрытие" крана.
- Специального обслуживания шарового крана в процессе эксплуатации не требуется.

#### Условия транспортировки и хранения.

- Хранение и транспортировка должна осуществляться без ударных нагрузок при температуре: -60...+65 °C.
- Не допускается попадание посторонних предметов внутрь или падений шарового крана ABRA-BV15 с ISO верхним фланцем резьба/резьба.
- Изделие (кран нержавеющей) должно храниться в незагрязненном помещении и быть защищено от воздействия атмосферных осадков.
- При транспортировке корпус шарового крана ABRA-BV15 с ISO верхним фланцем резьба/резьба должен быть защищен от повреждений.

#### Внимание!

- Не прикасайтесь к работающему изделию в связи с тем, что возможен нагрев поверхностей.
- Перед началом технического обслуживания или демонтажом убедитесь, что изделие не находится под давлением и не имеет высокую температуру.
- Не удаляйте с шарового крана ABRA-BV15 с ISO верхним фланцем резьба/резьба ярлык с маркировкой.

#### Гарантийные обязательства.

- Гарантийный срок при соблюдении потребителем правил транспортировки, хранения, монтажа и эксплуатации устанавливается 12 месяцев с момента ввода в эксплуатацию, но не более 18 месяцев с момента продажи. Расчетный срок службы оборудования 10 лет.
- Все вопросы, связанные с гарантийными обязательствами обеспечивает предприятие-продавец.

Внимание! Производитель оставляет за собой право на внесение изменений не влияющих на функционирование и существенные характеристики продукции.

М.П. " \_\_\_\_\_ " \_\_\_\_\_ г.