



ТЕХНИЧЕСКИЙ ПАСПОРТ ИЗДЕЛИЯ:

**ЗАДВИЖКА ШИБЕРНАЯ ЧУГУННАЯ
НОЖЕВАЯ МЕЖФЛАНЦЕВАЯ**

Изготовитель: Qingdao Qingguan Valves Co., Ltd.

Адрес: Dong Shuangmiao village, Economic Development Zone of Pingdu city, Qingdao, China

ЕАС	Сертификат соответствия: ЕАЭС N RU Д-СН.РА01.В.90006/23
	Выдан Испытательной лабораторией ООО«ПОЛИТЕК Групп»(аттестат аккредитации №РА.РУ.21АИ71)
	Срок действия с 20.02.2023 по 19.02.2028

1 НАЗНАЧЕНИЕ И ОБЛАСТЬ ПРИМЕНЕНИЯ

1.1. Чугунные шиберные задвижки относятся к классу запорно-перекрывающей арматуры, где запорный элемент, выполненный в виде ножа, перемещается возвратно-поступательными движениями, направленными перпендикулярно потоку рабочей среды.

1.2. Шиберные задвижки используются в разных сферах: в очистных сооружениях, канализации, химической, горнодобывающей, металлургической, целлюлозно-бумажной, пищевой и других отраслях промышленности. Рабочие среды - сточные воды, консистенции бумажных пульп, древесные массы, суспензии, порошки и др. слабые кислоты и щелочи с показателем кислотности не выше pH 5.7-8.5.

2 ТЕХНИЧЕСКИЕ ДАННЫЕ

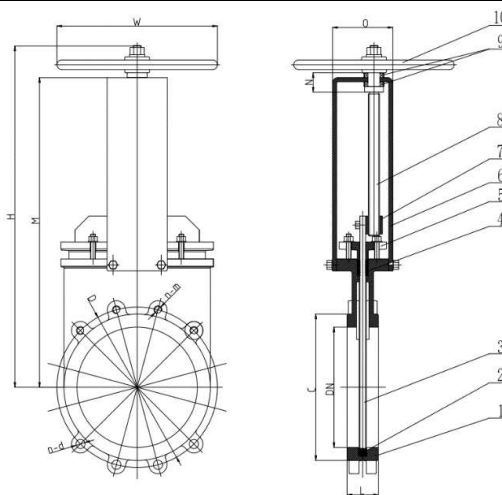
2.1. Основные параметры шиберных задвижек чугунных.

Типоразмер Ду, мм	50÷1200	Давление рабочее	
Температура рабочей среды, С°	От - 20°С до +80°С	Ру, МПа(кгс/см2):	
Тип присоединения	Межфланцевый по EN1092-2/ГОСТ 33259 исп.«В»: Ду50-150 для PN10/16 и Ду200-1200 для PN10	Ду50÷Ду150	1,6(16)
Тип управления	маховик, редуктор, электропривод, пневмопривод	Ду200÷Ду600	1,0(10)
Материалы основных деталей	чугун, сталь	Ду700-Ду900	0,5(5)
Покрытие	Антикоррозийное эпоксидное покрытие толщиной не менее 250 мкм, краска RAL 5005	Ду1000	0,3(3)
Направление потока	двухстороннее	Ду1200	0,2(2)
Климатическое исполнение	УХЛ 3.1 по ГОСТ 15150-69		
Класс герметичности	«А» по ГОСТ 9544-2015		

2.2. Основные габаритные размеры ТМЦ.

Шиберная задвижка с невыдвижным штоком с маховиком DN 50 - DN 400

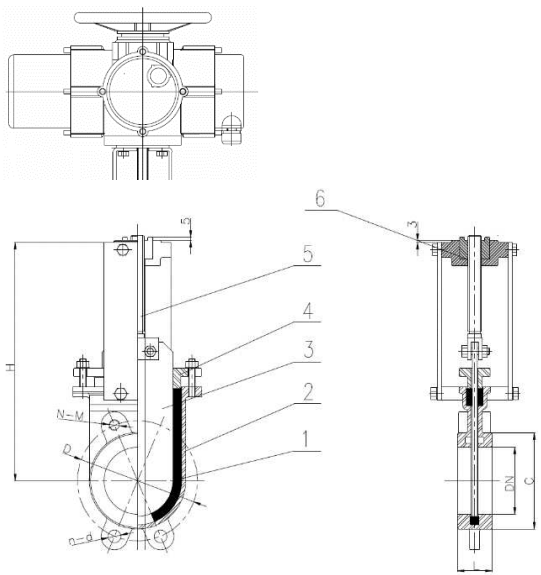
№	Наименование детали	Материал										
1	Корпус	ВЧШГ GGG40										
2	Седловое уплотнение	NBR										
3	Нож	Нерж. сталь SS304										
4	Сальниковое уплотнение	PTFE										
5	Сальник	ВЧШГ GGG40										
6	Рамка	Сталь А3										
7	Гайка	Латунь 59-1										
8	Шток	Нерж. сталь SS420										
9	Подшипник	Сталь Gcr-15										
10	Маховик	ВЧШГ GGG40										
Ду	Ру кгс/см ²	øD мм	øC мм	L мм	H мм	M мм	N мм	O мм	øW мм	n-m	n-ød мм	N _{об}
50	10	125	105	43	308	230	20,5	80	180	4-M16	2-19	13
65	10	145	109	46	322	252	20,5	80	180	4-M16	2-19	17
80	10	160	123	46	363	285	23	92	220	4-M16	2-19	21
100	10	180	145	52	386	310	23	92	220	4-M16	2-19	26
125	10	210	180	56	470	386	28	106	280	4-M16	2-19	26
150	10	240	198	56	511	428	28	106	280	4-M20	2-23	31
200	10	295	254	60	627	516	32	126	320	4-M20	2-23	41
250	10	350	312	68	747	625	36	140	350	8-M20	4-23	51
300	7	400	365	78	851	728	36	150	400	8-M20	8-24	61
350	7	460	419	78	981	850	38	154	400	12-M20	12-24	71
400	7	515	472	102	1109	970	40	184	500	12-M24	12-28	67



Шиберная задвижка с выдвигным штоком под электропривод DN 50 - DN 400

№	Наименование детали	Материал
1	Седловое уплотнение	NBR
2	Корпус	ВЧШГ GGG40
3	Нож	Нерж. сталь SS304
4	Сальник	ВЧШГ GGG40
5	Шток	Сталь SS420
6	Гайка под эл.привод	Латунь 59-1

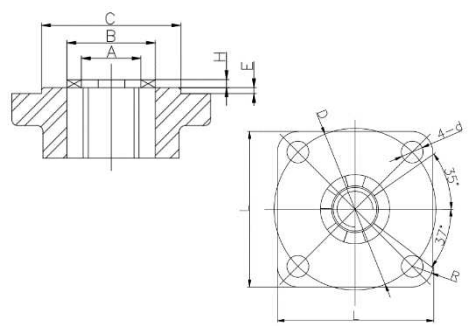
Ду	Ру кгс/см ²	D мм	H мм	C мм	L мм	N-M	n-ød мм	Nоб	Кр. момент на штоке, Нхм	Кр. комент для подбора эл.пр., Нхм'
50	16	125	257	105	43	4-M16	2-19	13	30	40
65	16	145	282	109	46	4-M16	2-19	17	30	40
80	16	160	313	123	46	4-M16	2-19	21	32	42
100	16	180	330	140	52	4-M16	2-19	26	38	50
125	16	210	419	168	56	4-M16	2-19	26	72	94
150	16	240	460	198	56	4-M20	2-23	31	80	100
200	10	295	554	249	60	4-M20	2-23	41	102	133
250	10	350	667	307	68	8-M20	4-23	51	103	134
300	10	400	772	365	78	8-M20	8-24	61	110	143
350	10	460	965	419	78	12-M20	12-24	71	155	200
400	10	515	1120	472	102	12-M24	12-28	67	178	232



*Крутящий момент указан с учетом коэффициента безопасности для защиты от перегрузки в разных условиях эксплуатации, в т.ч. в аварийных ситуациях, а также для продления срока службы задвижки

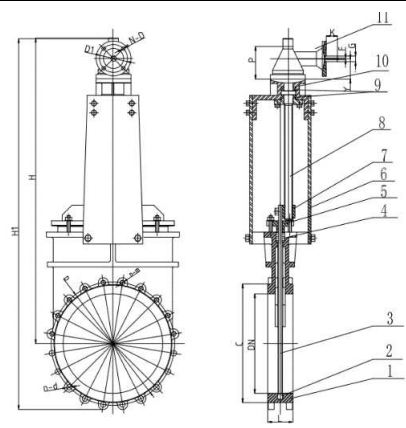
Присоединение на верхнем фланце шиберной задвижки под электропривод DN 50 - DN 400

Ду	ОСТ	A, мм	B, мм	C, мм	øD, мм	LxL, мм	R, мм	4-ød, мм	E, мм	H, мм
50	A	30	44,5	70	104	100	13,5	4-14	3	4
65	A	30	44,5	70	104	100	13,5	4-14	3	4
80	A	30	44,5	70	104	100	13,5	4-14	3	4
100	A	30	44,5	70	104	100	13,5	4-14	3	4
125	A	30	44,5	70	104	100	13,5	4-14	3	4
150	A	30	44,5	70	104	100	13,5	4-14	3	4
200	A	30	44,5	70	104	100	13,5	4-14	3	4
250	A	30	44,5	70	104	100	13,5	4-14	3	4
300	A	30	44,5	70	104	100	13,5	4-14	3	4
350	Б	45	59	108	135	122	13,5	4-14	6	8
400	Б	45	59	108	135	122	13,5	4-14	6	8



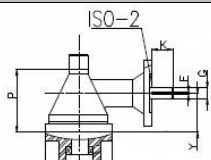
Шиберная задвижка с неподвижным штоком и редуктором под электропривод DN 500 - DN 1200

№	Наименование детали	Материал
1	Корпус	ВЧШГ GGG40
2	Седловое уплотнение	NBR
3	Нож	Нерж. сталь SS304
4	Сальниковое уплотнение	PTFE
5	Сальник	ВЧШГ GGG40
6	Рамка	Сталь А3
7	Гайка	Латунь 59-1
8	Шток	Сталь SS420
9	Подшипник	Сталь Gcr-15
10	Фланец под редуктор	ВЧШГ GGG40
11	Редуктор	Механизм



Ду	Ру кгс/см ²	Ру кратковр кгс/см ²	Ру корпус кгс/см ²	H мм	H1 мм	øC мм	øD мм	L мм	n-m	n-ød мм
500	7	12	12	1570	1905	596	620	127	16-M24	4-28
600	5	12	12	1650	2040	690	725	154	16-M27	8-31
700	5	6	7	1985	2435	795	840	127	18-M30	6-34
800	5	6	7	2245	2753	902	950	127	18-M30	6-34
900	5	6	7	2445	3003	1000	1050	127	22-M30	6-34
1000	3	6	7	2720	3335	1106	1160	149	22-M33	6-37
1200	2	3	3	2920	3645	1328	1380	156	24-M36	8-40

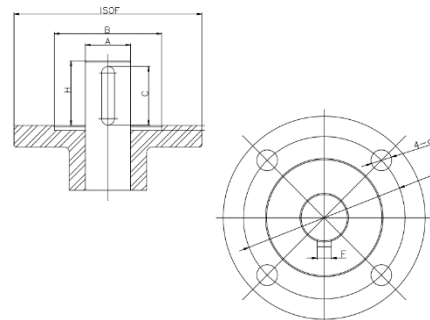
Редуктор DN 500 - DN 1200



Ду	øG мм	К мм	F мм	Y мм	P мм	ISO-2 5210	N-øD мм	№об ред	Кр. момент, Нхм	Кр. момент для подбора эл.пр, Нхм*
500	32	56	10	80	176	F14	4-18	190	140	182
600	32	56	10	80	176	F14	4-18	227	150	195
700	32	56	10	80	176	F14	4-18	265	160	208
800	32	56	10	80	176	F14	4-18	302	160	208
900	32	56	10	80	176	F14	4-18	340	180	234
1000	32	56	10	80	176	F14	4-18	375	210	273
1200	32	56	10	80	176	F14	4-18			

Фланец под редуктор шиберной задвижки DN 500 – DN 1000

Ду	ISO-1 5210	ISO F	A	B	C	øD	4-ød	H	E	F	№об ред	Кр. момент, Нхм	Кр. момент для подбора эл.пр, Нхм*
500	F14	175	45	100	77	140	4-18	90	4,5	12	64	240	315
600	F14	175	45	100	86	140	4-18	100	4,5	12	76	280	365
700	F14	175	45	100	86	140	4-18	100	4,5	12	89	310	400
800	F16	210	50	130	86	165	4-22	100	5,5	12	101	350	455
900	F16	210	50	130	86	165	4-22	100	5,5	12	114	390	510
1000	F16	210	50	130	86	165	4-22	100	5,5	12	125	450	585



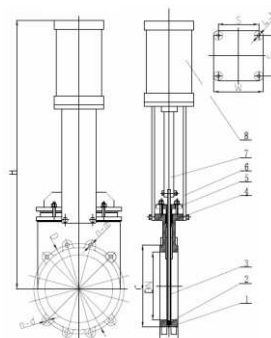
*Крутящий момент указан с учетом коэффициента безопасности для защиты от перегрузки в разных условиях эксплуатации, в т.ч. в аварийных ситуациях, а также для продления срока службы задвижки

Подбор электропривода Venarno для задвижек под электропривод и с редуктором под электропривод

Ду	Электропривод	Ду	Электропривод
50	Электропривод S-70-24 380В "А" Venarno	350	Электропривод S-200-24 380В "Б" Venarno
65	Электропривод S-70-24 380В "А" Venarno	400	Электропривод S-300-24 380В "Б" Venarno
80	Электропривод S-70-24 380В "А" Venarno	500	Электропривод S-200-24 380В "Б" Venarno (с адаптером ISO F14 - OCT Б)
100	Электропривод S-70-24 380В "А" Venarno	600	Электропривод S-200-24 380В "Б" Venarno (с адаптером ISO F14 - OCT Б)
125	Электропривод S-100-24380В "А" Venarno	700	Электропривод S-200-24 380В "Б" Venarno (с адаптером ISO F14 - OCT Б)
150	Электропривод S-100-24 380В "А" Venarno	800	Электропривод S-300-24 380В "Б" Venarno (с адаптером ISO F14 - OCT Б)
200	Электропривод S-150-24 380В "А" Venarno	900	Электропривод S-300-24 380В "Б" Venarno (с адаптером ISO F14 - OCT Б)
250	Электропривод S-150-24 380В "А" Venarno	1000	Электропривод S-300-24 380В "Б" Venarno (с адаптером ISO F14 - OCT Б)
300	Электропривод S-150-24 380В "А" Venarno		

Шиберная задвижка с невыдвижным штоком и пневмоприводом DN 50 - DN 600

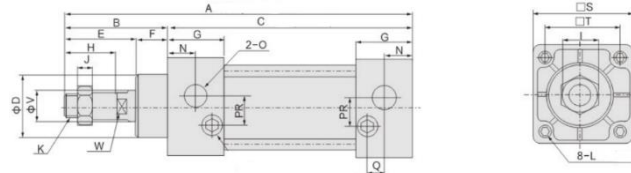
№	Наименование детали		Материал									
	№	Наименование детали	Материал	№	Наименование детали	Материал	№	Наименование детали	Материал	№	Наименование детали	Материал
1	Корпус	ВЧШГ GGG40										
2	Седловое уплотнение	NBR										
3	Нож	Нерж. сталь SS304										
4	Сальниковое уплотнение	PTFE										
5	Сальник	ВЧШГ GGG40										
6	Рамка	Сталь А3										
7	Шток цилиндра	Нерж. сталь SS420										
8	Пневмопривод	Механизм										
Ду	Рy, кгс/см ²	øD мм	øC мм	L мм	H мм	n-m	n-ød мм	W×W мм	S×S мм	n-M		
50	16	125	105	43	360	4-M16	2-19	75	56	4-M8		
65	16	145	109	46	431	4-M16	2-19	75	56	4-M8		
80	16	160	123	46	473	4-M16	2-19	93	70	4-M10		
100	16	180	145	52	520	4-M16	2-19	112	84	4-M10		
125	16	210	180	56	627	4-M16	2-19	138	110	4-M12		
150	16	240	198	56	695	4-M20	2-23	138	110	4-M12		



200	10	295	254	60	850	4-M20	2-23	180	140	4-M16
250	10	350	312	68	1008	8-M20	4-23	180	140	4-M16
300	10	400	365	78	1175	8-M20	8-24	220	180	4-M16
350	10	460	419	78	1343	12-M20	12-24	220	180	4-M16
400	10	515	472	102	1514	12-M24	12-28	220	180	4-M16
450	10	565	542	89	1697	20-M24	12-28	272	220	4-M18
500	10	620	596	127	1867	20-M24	12-28	272	220	4-M18
600	10	725	690	154	2165	20-M27	12-31	330	270	4-M20

Пневмопривод является поршневым двустороннего действия. При подаче сжатого воздуха в одну из полостей цилиндра и соединения другой полости с атмосферой, поршень вместе со штоком перемещается, создавая толкающее (на закрытие) или тянущее (на открытие) усилие.

Габаритные размеры пневмопривода для шиберных задвижек

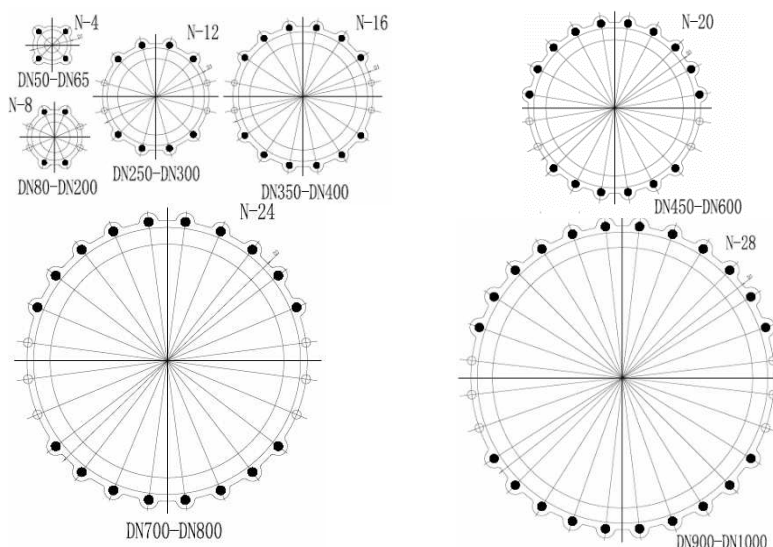


ДУ	50	65	80	100	125	150	200	250	300	350	400	500	600
Проходное отверстие пнев-да, мм	63	63	80	100	125	125	160	160	200	200	250	250	320
A	153	153	183	189	248	248	311.5	311.5	335	335	368	368	431
A1	210	210	258	264	1351	1351	1443	1443	1485	1485	1538	1538	1632
B	57	57	75	75	103	103	131.5	131.5	150	150	170	170	201
C	96	96	108	114	145	145	180	180	185	185	198	198	230
D	38	38	47	47	60	60	65	65	75	75	85	85	110
E	42	42	54	54	70	70	94	94	100	100	100	100	126
F	15	15	21	21	31	31	37.5	37.5	50	50	70	70	75
G	27.5	27.5	33	33	40	40	50	50	50	50	50	50	55
H	32	32	40	40	54	54	72	72	72	72	84	84	96
I	23	23	26	26	40	40	55	55	55	55	65	65	75
J	8	8	10	10	10	10	18	18	18	18	21	21	24
K	M16x1.5	M16x1.5	M20x1.5	M20x1.5	M27x2	M27x2	M36x2	M36x2	M36x2	M36x2	M42x2	M42x2	M48x2
L	M8x1.25	M8x1.25	M10x1.5	M10x1.5	M12x1.75	M12x1.75	M16x2	M16x2	M16x2	M16x2	M20x2	M20x2	M20x2
M	9.5	9.5	11.5	11.5	15.5	15.5	17.5	17.5	17.5	17.5	25	25	28
N	13.5	13.5	16.5	16.5	16.5	16.5	25	25	25	25	31	31	31
O	G 3/8"	G 3/8"	G3/8"	G1/2"	G1/2"	G1/2"	G1/2"	G1/2"	G3/4"	G3/4"	G1"	G1"	G1"
P	7	7	10	11	-	-	-	-	-	-	18.5	18.5	35
Q	8.2	8.2	9.5	9.5	-	-	-	-	-	-	5	5	15
S	75	75	94	112	136	136	180	180	220	220	278	278	350
R	8.5	8.5	14	14	-	-	-	-	-	-	40	40	35
T	56	56	70	84	110	110	140	140	175	175	220	220	280
V	20	20	25	25	32	32	40	40	40	40	50	50	63
W	17	17	22	22	27	27	36	36	36	36	46	46	55
Z	23	23	29	29	-	-	-	-	-	-	-	-	-

Мощностные характеристики пневмопривода

Проходное отверстие пневмопривода, мм	63				80				100				125				160				200			
	Толкающее усилие		Тянущее усилие		Толкающее усилие		Тянущее усилие		Толкающее усилие		Тянущее усилие		Толкающее усилие		Тянущее усилие		Толкающее усилие		Тянущее усилие		Толкающее усилие		Тянущее усилие	
Диаметр поршня, мм	20				25				25				32				40				40			
Область сжатия, см ²	1	31.2	28.0	50.3	45.4	78.5	73.6	422.7	114.6	201.0	188.4	314.2	301.4											
	2	62.3	56.1	100.5	90.7	157.1	147.2	245.4	229.2	402.0	376.8	628.4	602.8											
	3	93.5	84.1	150.8	136.1	235.6	220.9	368.1	343.8	603.0	565.2	942.6	904.2											
	4	124.7	112.1	201.0	181.4	314.1	294.5	490.8	458.4	804.0	753.6	1 256.8	1 205.6											
	5	155.9	140.2	251.3	226.8	392.7	368.1	613.5	573.0	1 005.0	942.0	1 571.0	1 507.0											
	6	187.0	168.2	301.6	272.2	471.2	441.7	736.2	687.6	1 206.0	1 130.4	1 885.2	1 808.4											
	7	218.2	196.2	351.8	317.5	549.7	515.3	858.9	802.2	1 407.0	1 318.8	2 199.4	2 109.8											
	8	249.4	224.2	402.1	362.9	628.2	589.0	981.6	916.8	1 608.0	1 507.2	2 513.6	2 411.2											
	9	280.5	252.3	452.3	408.2	706.8	662.6	1 104.3	1 031.4	1 809.0	1 695.6	2 827.8	2 712.6											

Длины и номинальные диаметры болтов и шпилек для фланцевых соединений шиберных задвижек



Ду	Количество и номинальный диаметр болтов для глухих отверстий	Длина болтов для глухих отверстий, мм	Количество и номинальный диаметр шпилек для проходных отверстий	Количество и номинальный диаметр гаек для шпилек	Длина шпилек для проходных отверстий, мм
50	4×M16	60	2×M16	4×M16	100
65	4×M16	60	2×M16	4×M16	100
80	4×M16	60	6×M16	12×M16	100
100	4×M16	60	6×M16	12×M16	105
125	4×M16	60	6×M16	12×M16	110
150	4×M20	65	6×M20	12×M20	110
200	4×M20	70	6×M20	12×M20	120
250	8×M20	75	8×M20	16×M20	130
300	8×M20	75	8×M20	16×M20	140
350	12×M20	75	10×M20	20×M20	140
400	12×M24	85	10×M24	20×M24	180
500	16×M24	90	12×M24	24×M24	205
600	16×M27	105	12×M27	24×M27	235
700	20×M27	100	14×M27	28×M27	250
800	20×M30	100	14×M30	28×M30	270
900	24×M30	105	16×M30	32×M30	280
1000	24×M33	110	16×M33	32×M33	305

3 МОНТАЖ И ПОРЯДОК УСТАНОВКИ

- 3.1. Задвижки могут устанавливаться на открытой площадке, в помещениях и в колодцах.
- 3.2. Задвижки должны устанавливаться в местах, доступных для осуществления текущего ремонта и осмотра при эксплуатации
- 3.3. Задвижки устанавливаются в любом положении, кроме положения маховиком вниз.
- 3.4. Перед установкой трубопровод должен быть очищен от грязи, окалины, песка и др.
- 3.5. Перед монтажом произвести наружный осмотр задвижек на отсутствие повреждений, проверить внутренние полости на наличие посторонних предметов, проверить легкость и плавность хода.
- 3.6. Задвижки не должны испытывать нагрузок от трубопровода. При необходимости должны быть предусмотрены опоры, снимающие нагрузку на задвижку от трубопровода.
- 3.7. При монтаже задвижек необходимо, чтобы фланцы на трубопроводе были установлены без перекосов.

4 УКАЗАНИЕ МЕР БЕЗОПАСНОСТИ

- 4.1. К монтажу, эксплуатации и обслуживанию задвижек допускается персонал, изучивший устройство задвижек, правила техники безопасности и требования настоящей инструкции.
- 4.2. Перед установкой на трубопровод задвижку закрепить стропальными приспособлениями, исключающими срыв или кантование при подъеме или опускании. Стropальные приспособления не снимать и не ослаблять до закрепления задвижки на трубопроводе.
- 4.3. На месте установки задвижки должны быть предусмотрены проходы, достаточные для безопасного монтажа и обслуживания.
- 4.4. Для обеспечения безопасности категорически запрещается производить работы по устранению дефектов при наличии давления рабочей среды в трубопроводе.
- 4.5. Обслуживание задвижек, установленных в подземных колодцах [камерах], в которых возможно скопление вредных или взрывоопасных газов, производить согласно правил технической эксплуатации и технике безопасности организации, эксплуатирующей магистраль.

5 ЭКСПЛУАТАЦИЯ И ТЕХНИЧЕСКОЕ ОБСЛУЖИВАНИЕ

- 5.1. После монтажа необходимо произвести пробное открытие-закрытие задвижки и убедиться в плавности хода ножа.
- 5.2. Не рекомендуется прикладывать значительные усилия для закрытия арматуры. Это может привести к повреждению ножа, уменьшению срока службы запорной арматуры и отсутствию герметичности в закрытом состоянии при деформации ножа.
- 5.3. Не допускаются гидравлические удары.
- 5.4. Запрещается использовать задвижки в рабочих условиях, превышающих заявленные в паспорте изделия, разбирать задвижку, находящуюся под давлением.
- 5.5. Для своевременного выявления и устранения неисправностей необходимо периодически производить осмотр задвижки, в соответствии с правилами и нормами эксплуатирующей организации.
- 5.6. Если задвижка долгое время находится в одном и том же положении, рекомендуется, как минимум, 4 раза в год производить полный цикл открытия-закрытия.
- 5.7. Сальниковые и седловые уплотнения шибберных задвижек нуждаются в периодической замене. Продолжительность срока эксплуатации уплотнений и периодичность их замены обусловлена условиями применения и эксплуатации.
- 5.8. Условия эксплуатации пневмопривода:
 - При монтаже пневмопривода необходимо использовать соединительные фитинги (быстросъемы), трубки (пневмошланги), регулирующие клапаны (электромагнитные соленоидные клапаны) и фильтр-регуляторы подачи воздуха (блок подготовки воздуха). Дополнительно пневмопривод можно укомплектовать позиционером, блоком датчиков положения и ручным дублером.
 - Перед присоединением впускного и выпускного пневмошлангов к пневмоприводу следует удалить все посторонние предметы (например, металлические осколки) внутри пневмошланга.
 - В качестве среды использовать сжатый воздух, отфильтрованный фильтром с ячейкой не более 40 мкм.
 - Если пневмопривод не используется в течение длительного времени, рекомендуется установить пылезащитные пробки, чтобы предотвратить попадание посторонних предметов.
 - Рабочая температура пневмопривода от - 5°C до +70°C. Эксплуатация привода при температуре выше или ниже заявленной в паспорте может привести к повреждению внутренних и внешних компонентов и, следовательно, может оказаться потенциально опасным для эксплуатационного и обслуживающего персонала.

6 ХРАНЕНИЕ И ТРАНСПОРТИРОВКА

- 6.1. Задвижки хранить в закрытых помещениях с естественной вентиляцией.
- 6.2. Нож должен быть приоткрыт
- 6.3. Транспортировка задвижек осуществляется на поддонах. Задвижка должна быть прочно закреплена, для предотвращения возможных ударов и появления механических повреждений.
- 6.4. Внутренние поверхности должны быть предохранены от загрязнений.

7 УТИЛИЗАЦИЯ

- 7.1. Утилизация изделия (переплавка, захоронение, перепродажа) производится в порядке, установленном Законами РФ от 04 мая 1999 г. № 96ФЗ «Об охране атмосферного воздуха» (в редакции от 01.01.2015), от 24 июня 1998 г. № 89-ФЗ (в редакции от 01.02.2015г) «Об отходах производства и потребления», от 10 января 2002 №7-ФЗ «Об охране окружающей среды» (в редакции от 01.01.2015), а также другими российскими и региональными нормами, актами, правилами, распоряжениями и пр., принятыми во исполнение указанных законов.

8 ГАРАНТИЙНЫЕ ОБЯЗАТЕЛЬСТВА

- 8.1. Изготовитель гарантирует соответствие товара настоящему паспорту при соблюдении Потребителем условий эксплуатации, транспортировки и хранения. Гарантийные обязательства распространяются на все дефекты, возникшие по вине завода-изготовителя. Гарантийный срок и срок службы шибберных задвижек – 3 года; на устройства, передающие или преобразующие энергию вращения вала (редуктор, пневмопривод), - 1 год.
- 8.2. Гарантия не распространяется на дефекты, возникшие в случаях:
 - нарушения паспортных режимов хранения, монтажа, испытания, эксплуатации и обслуживания изделия;
 - наличия следов воздействия веществ, агрессивных к материалам изделия;
 - наличия повреждений, вызванных пожаром, стихией, форс-мажорными обстоятельствами;
 - повреждений, вызванных неправильными действиями потребителя;
 - наличия механических повреждений или следов вмешательства в конструкцию изделия.

ГАРАНТИЙНЫЙ ТАЛОН

КОЛИЧЕСТВО ШТ

ДАТА ПРОДАЖИ

ПОДПИСЬ

ШТАМП
ТОРГУЮЩЕЙ
(ПОСТАВЛЯЮЩЕЙ)
ОРГАНИЗАЦИИ

Гарантийный срок –

36 месяцев с даты ввода в эксплуатацию шибберных задвижек с маховиком и под электропривод;
12 месяцев с даты ввода в эксплуатацию шибберных задвижек с редуктором и с пневмоприводом.

Срок службы-

3 года для шибберных задвижек;
1 год на редуктор и пневмопривод.
