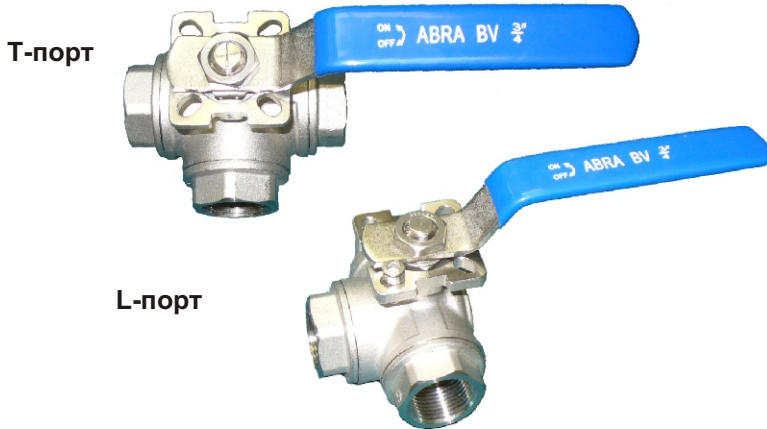


Паспорт изделия. Инструкция по монтажу, установке и эксплуатации.

Шаровые краны трехходовые нержавеющие из стали AISI316 (CF8M) Ду 8-50 Ру40 (WOG 1000) резьба/резьба ABRA-BV15 с рукояткой, Т-порт и L-порт с ISO верхним фланцем

Конструктивные решения и стабильное качество производства обеспечивает шаровым кранам ABRA-BV15 самую высокую степень герметичности – класс «А» (по ГОСТ 9544-93).

Внешний вид шаровых кранов нержавеющих из стали AISI316 (CF8M) Ду 08-50 Ру40 резьба/резьба Тип ABRA-BV15 с ISO верхним фланцем



Рабочие среды и применения.

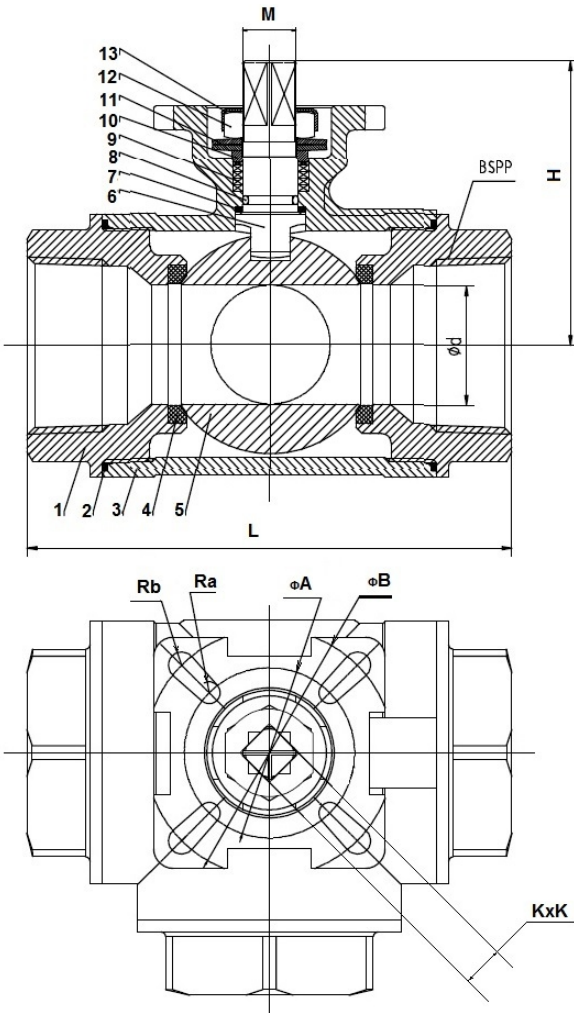
Основные технические характеристики:

- Максимальное давление для пара 8 бар
- Максимальная рабочая температура 180 °С
- Максимально допустимая температура 200 °С
- Гидравлический тест на холодной воде 64 бар

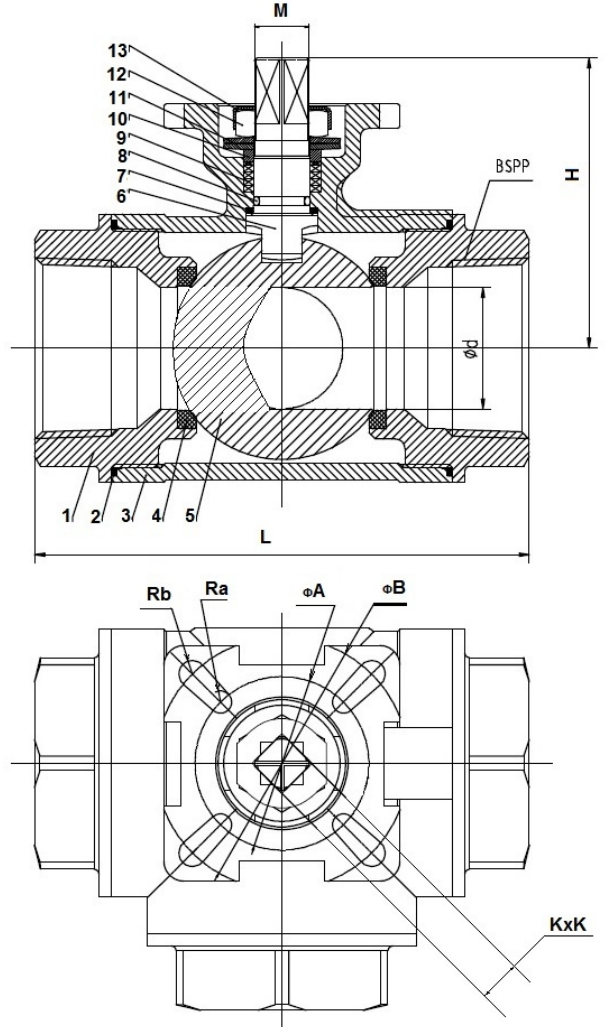
Основные области применения - применяется в качестве запорной трубопроводной арматуры в нижеследующих системах: В любых системах на следующих средах:

вода, в т.ч. морская, солевые растворы, пар (до 8 бар), сжатый воздух, нейтральные газы, природный газ, спирты, антифризы в т.ч. водно-гликолевые, слабоагрессивные среды, светлые и темные нефтепродукты прочие среды, холодное водоснабжение (ХВС), горячее водоснабжение (ГВС), теплоснабжение с любым стандартным теплоносителем (включая антифризы), паровые системы (паровые линии, паропроводы) до 200°С, конденсатные линии, технологическое водоснабжение, газопроводы нейтральных и инертных газов, включая природный (натуральный) газ, водоподготовка и водозабор, транспортировка минеральных и синтетических масел и т.д.

Чертеж габаритный шарового крана ABRA-BV15 Т-порт (размеры в таблице ниже):



Чертеж габаритный шарового крана ABRA-BV15 L-порт (размеры в таблице ниже):



Габаритные размеры, вес и Kv (таблица) кранов шаровых нержавеющей из стали AISI316 (CF8M) Ду 8-50 Ру40 резьба/резьба.
Тип ABRA-BV15 Т-порт и L-порт с ISO верхним фланцем. Размеры в мм.

Ду / DN	8	10	15	20	25	32	40	50	65
	1/4"	3/8"	1/2"	3/4"	1"	1 1/4"	1 1/2"	2"	2 1/2"
Ру / PN	40								
	Максимально допустимая температура 200 °С, Минимальная температура окружающей среды -40 °С,								
Код товара	ABRA-BV15-08	ABRA-BV15-010	ABRA-BV15-015	ABRA-BV11-020	ABRA-BV11-025	ABRA-BV11-032	ABRA-BV11-040	ABRA-BV11-050	ABRA-BV11-065
	L или T тип	L или T тип	L или T тип	L или T тип	L или T тип	L или T тип	L или T тип	L или T тип	L или T тип
ød, мм	8	10	15	20	25	32	38	50	65
L - строительная длина, мм	72	72	72	84	91	116	135	146	199
H - строительная высота (от оси трубы), мм	42.5	42.5	42.5	53.5	63	71.5	82.5	95	117
W - длина рукоятки шарового крана от оси поворота, мм	-	-	-	-	-	-	-	-	-
KxK, мм, квадрат	9x9	9x9	9x9	9x9	9x9	11x11	14x14	14x14	17x17
Вес, кг /шт.	0,61 / 0,63	0,59 / 0,59	0,55 / 0,59	0,74 / 0,75	1,04 / 1,07	2,14 / 2,17	3,33 / 3,44	4,46 / 4,63	7,00 / 7,20
M, мм	M12	M12	M12	M12	M12	M14	M18	M18	M22
ISO5211/5210	F03/F04	F03/F04	F03/F04	F03/F04	F04/F05	F04/F05	F05/F07	F05/F07	F07/F10
ISO PCD min A / присоединение Ra / ксо	36/M5x4	36/M5x4	36/M5x4	36/M5x4	42/M5x4	42/M5x4	50/M6x4	50/M6x4	70/M8x4
ISO PCD max B / присоединение Rb / ксо	42/M5x4	42/M5x4	42/M5x4	42/M5x4	50/M6x4	50/M6x4	70/M8x4	70/M8x4	102/M10x4
Крутящий момент, Н*м, при полном перепаде*	7	7	7	7	11	17,6	38,5	55	66

Спецификация, размер и количество деталей и материалов шарового крана ABRA-BV15 резьба/резьба с ISO верхним фланцем

Номер на чертеже	Наименование	Кол-во	Материал
1,3	Корпус	1+2	Нержавеющая сталь Grade CF8M = W.-nr.1,4401 = DINX5CrNiMo17-12-2 = BS316S16 = EN 58J = AFNOR Z6CND17.11 = UNI X5CrNiMo1712 = UNE F.3543 = SS2347 = GB 0Cr17Ni11Mo2 = AISI/SAE 316 = JIS SUS 316 = ГОСТ03X17H14M2
2	Прокладка	2	PTFE (Фторопласт-4, Ф-4)
4	Седло	2	PTFE (Фторопласт-4, Ф-4)
5	Шар	1	Нержавеющая сталь AISI/SAE SS 304 = JIS SUS304 = W.-nr.1.4350 = DIN X5CrNi189 = BS 304S11 = EN 58E = AFNOR Z6CN18.09 = UNI X5CrNi1810 = UNE F.3551 = UNE F.3541 = UNE F.3504 = SS 2332 = GB 0Cr18Ni9
6	Шток	2	Нержавеющая сталь AISI/SAE SS 304 = JIS SUS304 = W.-nr.1.4350 = DIN X5CrNi189 = BS 304S11 = EN 58E = AFNOR Z6CN18.09 = UNI X5CrNi1810 = UNE F.3551 = UNE F.3541 = UNE F.3504 = SS 2332 = GB 0Cr18Ni9
7	Уплотнение штока	1	PTFE (Фторопласт-4, Ф-4)
8	О-кольцо	1	NBR бутадиен-нитрильный каучук
9	Набивка	1	PTFE (Фторопласт-4, Ф-4)
10	Сальник	1	Нержавеющая сталь AISI/SAE SS 304
11	Дисковая пружина	2	Нержавеющая сталь AISI/SAE SS 304
12	Гайка	2	Нержавеющая сталь AISI/SAE SS 304
13	Шайба со стопорными зубцами	1	Нержавеющая сталь AISI/SAE SS 304

Диаграмма Давление / Температура для шарового крана резьба/резьба ABRA-BV15 с рукояткой, Т-порт и L- порт с ISO верхним фланцем

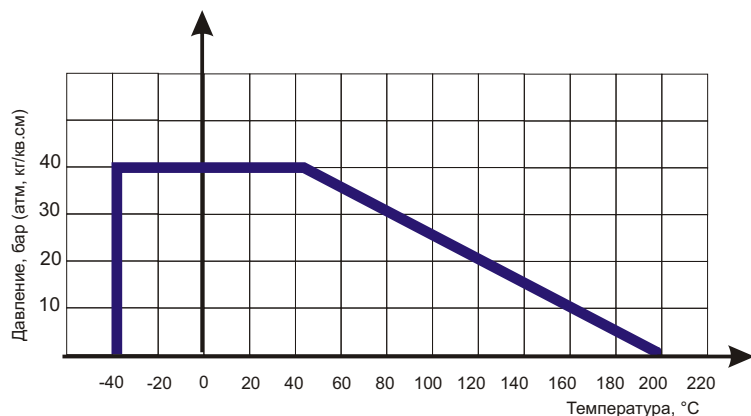


Диаграмма определяет рабочую область для шарового крана ABRA-BV15 в координатах Давление (в барах приборного) / Температура (° C).

Инструкция по монтажу и эксплуатации шарового крана резьба/резьба ABRA-BV15 с рукояткой, Т-порт и L- порт с ISO верхним фланцем

Инструкция по монтажу и эксплуатации шарового крана ABRA-BV 15

Монтаж и эксплуатация.

- К монтажу и эксплуатации шарового крана ABRA-BV15 с ISO верхним фланцем резьба/резьба допускаются лица, изучившие настоящую документацию и прошедшие инструктаж по соблюдению правил техники безопасности.
- До начала монтажа необходимо произвести осмотр шарового крана ABRA-BV15 с ISO верхним фланцем резьба/резьба. При обнаружении повреждений, дефектов, полученных в результате неправильной транспортировки или хранения, ввод шарового крана ABRA-BV15 с ISO верхним фланцем резьба/резьба в эксплуатацию без согласования с продавцом не допускается.

Условия монтажа.

- Перед установкой удалите пластиковые заглушки.
- Шаровой кран нержавеющий на трубопроводе устанавливается в любом пространственном положении.

Условия эксплуатации:

- В зависимости от качества рабочей среды и требований к условиям эксплуатации защищаемого оборудования, шаровой кран нержавеющий должен подвергаться осмотру, как правило, не реже одного раза в год.
- Во избежание "прикипания" внутренних элементов конструкции крана следует не реже одного раза в 6 месяцев провести цикл "полное открытие / полное закрытие" крана.
- Специального обслуживания шарового крана в процессе эксплуатации не требуется.

Условия транспортировки и хранения.

- Хранение и транспортировка должна осуществляться без ударных нагрузок при температуре: -40...+65 °C.
- Не допускается попадание посторонних предметов внутрь или падений шарового крана ABRA-BV15 с ISO верхним фланцем резьба/резьба.
- Изделие (кран нержавеющий) должно храниться в незагрязненном помещении и быть защищено от воздействия атмосферных осадков.
- При транспортировке корпус шарового крана ABRA-BV15 с ISO верхним фланцем резьба/резьба должен быть защищен от повреждений.

Внимание!

- Не прикасайтесь к работающему изделию в связи с тем, что возможен нагрев поверхностей.
- Перед началом технического обслуживания или демонтажом убедитесь, что изделие не находится под давлением и не имеет высокую температуру.
- Не удаляйте с шарового крана ABRA-BV15 с ISO верхним фланцем резьба/резьба ярлык с маркировкой.

Гарантийные обязательства.

- Гарантийный срок при соблюдении потребителем правил транспортировки, хранения, монтажа и эксплуатации устанавливается 12 месяцев с момента ввода в эксплуатацию, но не более 18 месяцев с момента продажи.
- Все вопросы, связанные с гарантийными обязательствами обеспечивает предприятие-продавец.

М.П. " _____ " _____ г.