



**ТЕХНИЧЕСКИЙ ПАСПОРТ ИЗДЕЛИЯ:
КОМПЛЕКТУЮЩИЕ ДЛЯ
БАЛАНСИРОВОЧНОГО
КЛАПАНА**

Производитель: ZHEJIANG YUQUAN FLUID TECHNOLOGY CO., LTD
Адрес: BUILDING 1, NO.35, TIANYOU ROAD, SHAMEN, YUHUAN ZHEJIANG,
CHINA

1. НАЗНАЧЕНИЕ И ОБЛАСТЬ ПРИМЕНЕНИЯ

- 1.1. Импульсная трубка предназначена для подключения балансировочного клапана к клапану-партнеру или шаровому крану, имеющим патрубки с присоединительной резьбой 1/4".
- 1.2. Комплект измерительных ниппелей красный/синий предназначен для установки на ручных и автоматических балансировочных клапанах. Совместимы со всеми моделями клапанов, доступных для использования с ниппелями. Предназначены для присоединения к балансировочному клапану измерительных приборов и импульсной трубки.

2. ТЕХНИЧЕСКИЕ ДАННЫЕ

- 2.1. Номинальное давление: 1,6 МПа
 Макс. температура рабочей среды: +120 °С
 Рабочая среда: вода, фреон.
 Тип присоединения: G 1/4" по ГОСТ 6357-81

Рис. 1. Импульсная трубка с патрубками G1/8" и адаптером G1/4".

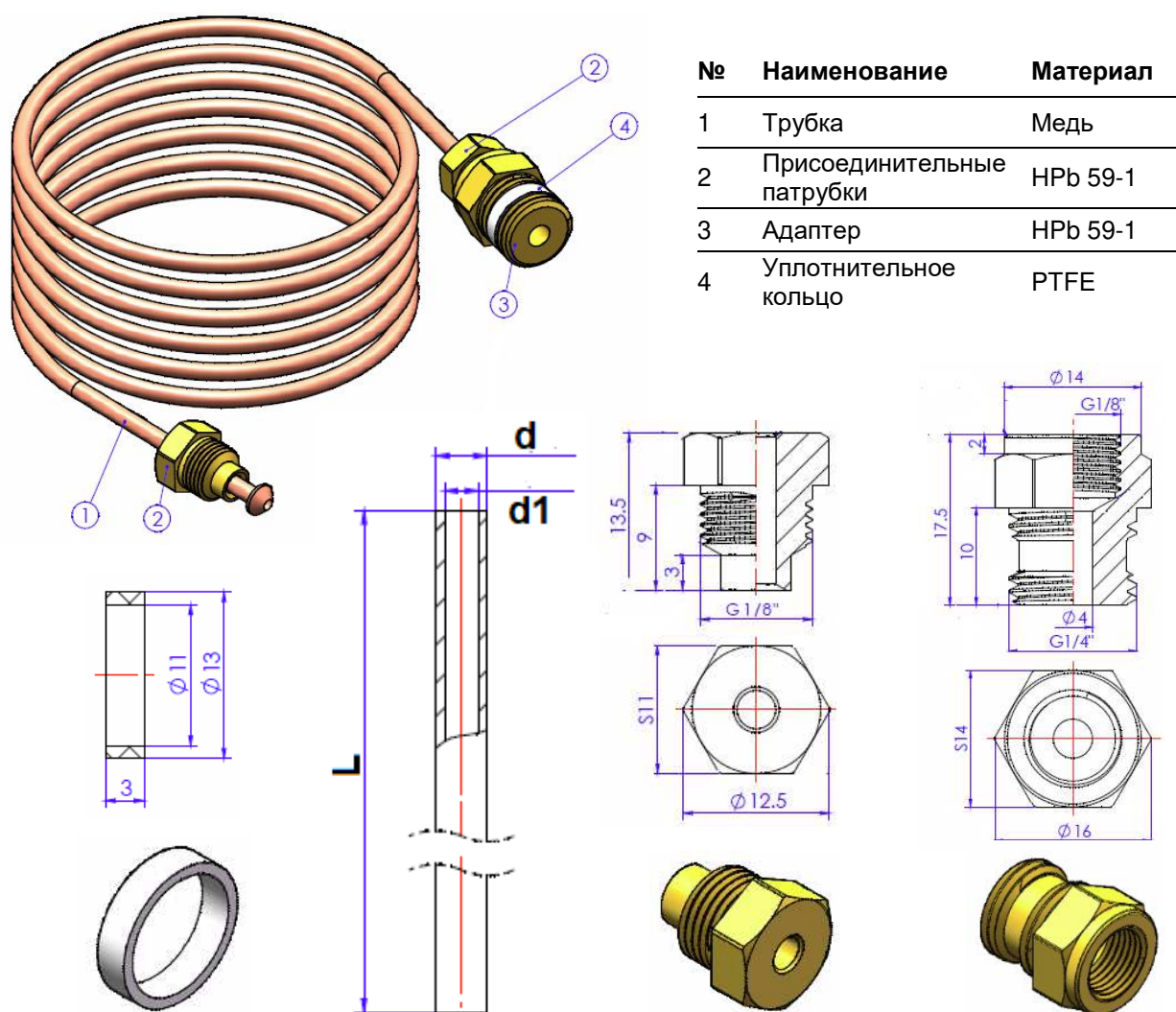


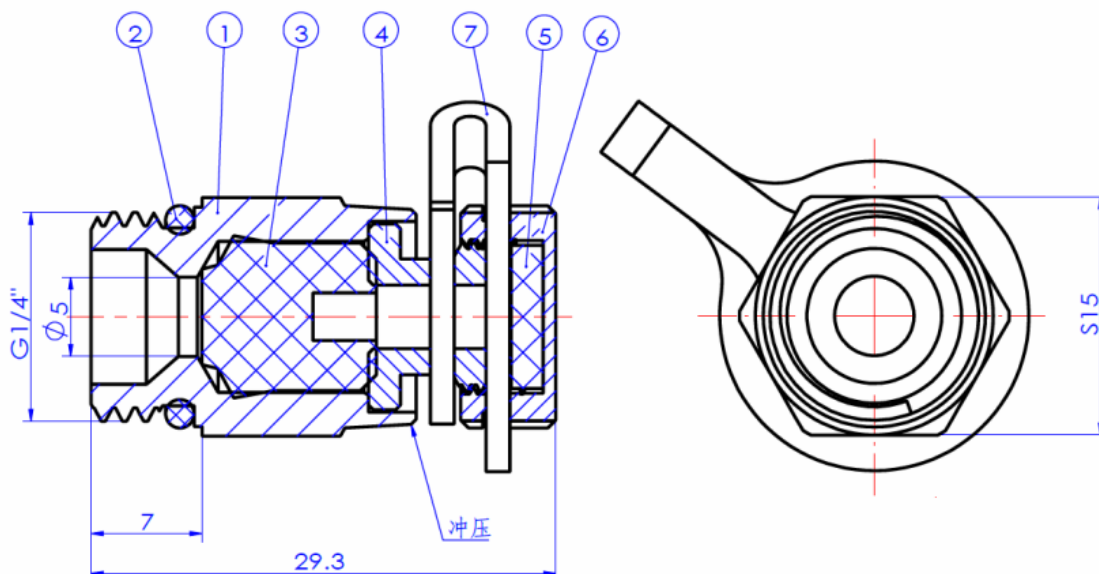
Таблица №1. Габаритные и присоединительные размеры импульсной трубки в мм
 Рис.1.

н/н	L	d	d1	Вес,г
022-7566	1500	3	2	82
022-7567	2000	3	2	101

Рис. 2. Комплект ниппелей (пара) G1/4" для ручного балансировочного клапана.



№	Наименование	Материал
1	Корпус	HPb 59-1
2	Уплотнительное кольцо	EPDM
3	Клапан	EPDM
4	Штуцер	HPb 59-1
5	Прокладка	EPDM
6	Колпачок	HPb 59-1
7	Держатель	PVC



3. УКАЗАНИЯ ПО МОНТАЖУ И ЭКСПЛУАТАЦИИ

- 3.1. Изделия должны эксплуатироваться при давлении и температуре, изложенных в технических данных настоящего паспорта.
- 3.2. Адаптер импульсной трубки и ниппели имеют уплотнительные кольца, поэтому при монтаже не требуются дополнительные уплотнительные материалы.
- 3.3. Монтаж и демонтаж резьбовых соединений выполнять гаечными ключами. Использование при монтаже рычажных ключей не допускается.
- 3.4. Не допускается перегибать, заламывать и передавливать импульсную трубку.

4. УСЛОВИЯ ХРАНЕНИЯ И ТРАНСПАТИРОВКИ

- 4.1. Изделия должны храниться в упаковке предприятия-изготовителя по условиям хранения 3 по ГОСТ 15150.
- 4.2. Транспортировка изделий должна осуществляться в соответствии с условиями 5 по ГОСТ 15150.

5. УТИЛИЗАЦИЯ

- 5.1. Утилизация изделия (переплавка, захоронение, перепродажа) производится в порядке, установленном Законами РФ от 04 мая 1999 г. № 96ФЗ "Об охране атмосферного воздуха" (в редакции от 01.01.2015), от 24 июня 1998 г. № 89-ФЗ (в редакции от 01.02.2015г) "Об отходах производства и потребления», от 10 января 2002 № 7-ФЗ «Об охране окружающей среды» (в редакции от 01.01.2015), а также другими российскими и региональными нормами, актами, правилами, распоряжениями и пр., принятыми во исполнение указанных законов.
- 5.2. Содержание благородных металлов: *нет*.

6. ГАРАНТИЙНЫЕ ОБЯЗАТЕЛЬСТВА

6.1. Изготовитель гарантирует соответствие товара настоящему паспорту при соблюдении Потребителем условий эксплуатации, транспортировки и хранения. Гарантийный срок – 1 год со дня продажи. Гарантийные обязательства распространяются на все дефекты, возникшие по вине завода-изготовителя.

6.2. Гарантия не распространяется на дефекты, возникшие в случаях:

- нарушения паспортных режимов хранения, монтажа, испытания, эксплуатации и обслуживания изделия;
- наличия следов воздействия веществ, агрессивных к материалам изделия;
- наличия повреждений, вызванных пожаром, стихией, форс-мажорными обстоятельствами;
- повреждений, вызванных неправильными действиями потребителя;
- наличия механических повреждений или следов вмешательства в конструкцию изделия.

ГАРАНТИЙНЫЙ ТАЛОН

ГАРАНТИЙНЫЙ СРОК — 1 ГОД СО ДНЯ ПРОДАЖИ.

КОЛИЧЕСТВО ШТ. _____

ДАТА ВЫДАЧИ ДОКУМЕНТА _____

ПОДПИСЬ _____

№ _____

ОТК _____

ШТАМП

ТОРГУЮЩЕЙ (ПОСТАВЛЯЮЩЕЙ)

ОРГАНИЗАЦИИ