



Прайс-лист 2022

НАСОСНОЕ ОБОРУДОВАНИЕ LOWARA

25 АПРЕЛЯ 2022



www.engtech-nn.ru

**ИНЖЕНЕРНЫЕ
ТЕХНОЛОГИИ**
НАСОСЫ И ЗАПОРНАЯ АРМАТУРА

 **LOWARA**

HM.....	4
CA.....	16
CEA.....	18
CO.....	21
SHOE.....	23
BG.....	25
P-PSA.....	27
NSC.....	28
e-SH.....	51
VM.....	63
SV.....	68
e-SVI.....	96
ecocirc.....	107
ecocirc+.....	108
ecocirc N.....	109
ecocirc XL.....	110
TLC.....	113
ecocirc PRO.....	114
TLCN.....	115
ecocirc XL N.....	117
TP1.....	118
e-LNE.....	120
DOC.....	166
MINIBOX.....	168
MIDIBOX.....	169
DIWA.....	170
DN.....	172
DOMO.....	174
DL.....	177
SINGLEBOX PLUS.....	179
DOUBLEBOX PLUS.....	183
DOMO GRI.....	192
Lowara 1300.....	194

Содержание

SEКАМАТИК.....	218
SCUBA.....	224
SCUBA DRY.....	226
GS 4".....	230
Z6.....	244
Z8.....	290
Z10.....	303
Z12.....	309
Двигатели 4OS 4".....	314
Двигатели L4C 4".....	316
Двигатели L6C 6".....	318
Двигатели L6W 6".....	320
Двигатель L10W 8".....	324
GVD.....	325
SMB.....	331
GHV.....	341
GFF.....	355
Hydrovar® HVL.....	357
Q-SMART.....	359
Genyo plus.....	360
QDRM-QDRMC.....	361
QDRM2.....	362
QDR-QYR.....	363
QDR2.....	364

**ИНЖЕНЕРНЫЕ
ТЕХНОЛОГИИ**
НАСОСЫ И ЗАПОРНАЯ АРМАТУРА





HM P

Насосы серии e-HM имеют самый высокий в своем классе КПД - до 72% и потребляют в среднем на 30% меньше энергии по сравнению с аналогами конкурентов.

Толщина корпуса увеличена на 20%, что позволяет насосу работать в тяжелых условиях, например, при температуре жидкости до 120С и одновременно максимальном давлении PN16.

Двигатели IE3 и сбалансированное рабочее колесо обеспечивают высокую производительность и бесшумную работу (до 60 дБ).

85% насосов имеют одинаковую высоту всасывающего патрубка (90мм) для упрощения установки, замены и проектирования.

Проточная часть насоса выполнена из нержавеющей стали.

Области применения

Повышение давления, моечные установки, циркуляция в системах отопления, вентиляции и кондиционирования

Характеристики

Подача: до 14 м³/ч (233 л/мин)

Напор: до 83 м

Мощность: 0,35 ÷ 3,0 кВт (0,4 ÷ 4 Нр)

Рабочее давление: 10 бар

Температура окружающей среды: 0°C ÷ 40°C

Температура перекачиваемой жидкости: 1~: до 60°C; 3~: до 90°C

Двигатель

Напряжение: 1 ~220-240 В, 3~230/400 В

Класс изоляции: F

Степень защиты корпуса: IP55

Группа скидок

3Р

HM P, 1-фазное подключение, напряжение 1 x 220-240 В, 50 Гц

Модель	Розничная цена, EUR, без НДС	Артикул	Подключение		Мощность [кВт]	Вес [кг]	Q [м ³ /ч] 0									
			вх.	вых.			[л/мин] 0	0,7	1	1,3	1,6	1,9	2,2	2,4		
							H= напор [м]									
1HM03P05M	295,00	104600520	Rp1	Rp1	0,5	8	34,0	30,3	28,8	26,7	24,3	21,5	18,5	15,9		
1HM04P05M	308,00	104600530	Rp1	Rp1	0,5	9	44,0	39,3	37,2	34,4	31,1	27,4	23,3	19,9		
1HM05P05M	325,00	104600540	Rp1	Rp1	0,5	9	54,0	47,8	45,1	41,4	37,2	32,4	27,3	23,1		
1HM06P07M	336,00	104600550	Rp1	Rp1	0,75	12	67,0	60,1	57	52,8	48	42,4	36,3	31,1		

Модель	Розничная цена, EUR, без НДС	Артикул	Подключение		Мощность [кВт]	Вес [кг]	Q [м ³ /ч] 0									
			вх.	вых.			[л/мин] 0	1,2	1,7	2,2	2,6	3,1	3,6	4,2		
							H= напор [м]									
3HM02P05M	275,00	104600630	Rp1	Rp1	0,5	8	24,0	21,5	20,4	18,9	17,1	15,1	12,9	9,9		
3HM03P05M	299,00	104600640	Rp1	Rp1	0,5	9	35,0	31,2	29,3	27	24,3	21,2	17,9	13,4		
3HM04P05M	315,00	104600650	Rp1	Rp1	0,5	9	46,0	40,6	37,8	34,5	30,7	26,7	22,3	16,3		
3HM05P07M	352,00	104600660	Rp1	Rp1	0,75	12	60,0	55,1	52,3	48,7	44,2	39,2	33,7	26,2		
3HM06P09M	402,00	104600670	Rp1	Rp1	0,75	12	60,0	55,1	52,3	48,7	44,2	39,2	33,7	26,2		

НМ Р, 1-фазное подключение, напряжение 1 x 220-240 В, 50 Гц

Модель	Розничная цена, EUR, без НДС	Артикул	Подключение		Мощность [кВт]	Вес [кг]	Q [м³/ч] 0									
			вх.	вых.			[л/мин] 0									
							Н= напор [м]									
5НМ02Р05М	318,00	104600750	Rp1¼	Rp1	0,5	8	24,0	20,1	18,7	17,2	15,5	13,4	10,7	7		
5НМ03Р05М	352,00	104600760	Rp1¼	Rp1	0,5	8	35,0	28,6	26,3	23,8	21,1	17,8	13,8	8,3		
5НМ06Р11М	491,00	104600790	Rp1¼	Rp1	1,1	15	72,0	60,4	56,1	51,5	46,2	39,8	31,9	20,8		
5НМ04Р07М	408,00	104600770	Rp1¼	Rp1	0,75	12	48,0	39,7	36,8	33,7	30,2	25,9	20,6	13,2		
5НМ05Р09М	431,00	104600780	Rp1¼	Rp1	0,95	13	59,0	49,3	45,6	41,7	37,3	31,9	25,2	16		

Модель	Розничная цена, EUR, без НДС	Артикул	Подключение		Мощность [кВт]	Вес [кг]	Q [м³/ч] 0									
			вх.	вых.			[л/мин] 0									
							Н= напор [м]									
10НМ02Р11М	564,00	104600870	Rp1½	Rp1¼	1,1	17	31,0	26,9	25,2	23,4	21,4	19,1	16,2	12,6		
10НМ03Р15М	681,00	104600880	Rp1½	Rp1¼	1,5	19	46,0	39,7	37,2	34,7	31,9	28,4	24	18,8		
10НМ04Р22М	803,00	104600890	Rp1½	Rp1¼	2,2	36	61,0	54,4	51,3	48,1	44,5	40,2	34,9	28,5		
10НМ05Р22М	831,00	104600900	Rp1½	Rp1¼	2,2	34	75,0	66,7	62,7	58,5	53,8	48,3	41,5	33,5		

НМ Р, 3-фазное подключение, напряжение 3 x 230/400 В, 2-х полюсной/2900 об., IE3 класс энергоэффективности с напряжением от 0,75 кВт

Модель	Розничная цена, EUR, без НДС	Артикул	Подключение		Мощность [кВт]	Вес [кг]	Q [м³/ч] 0									
			вх.	вых.			[л/мин] 0									
							Н= напор [м]									
1НМ02Р03Т	286,00	104600010	Rp1	Rp1	0,3	7	22,0	20,2	19,2	17,9	16,2	14,4	12,4	10,6		
1НМ03Р03Т	292,00	104600020	Rp1	Rp1	0,3	7	33,0	29,2	27,5	25,4	22,9	20,1	17,1	14,5		
1НМ04Р04Т	307,00	104600030	Rp1	Rp1	0,4	9	44,0	39,3	37,2	34,3	31	27,3	23,2	19,8		
1НМ05Р05Т	324,00	104600040	Rp1	Rp1	0,5	9	54,0	48,1	45,4	41,7	37,5	32,9	27,8	23,5		
1НМ06Р07Т	352,00	104600050	Rp1	Rp1	0,75	14	69,0	63	60,1	56,1	51,4	45,9	39,8	34,5		

Модель	Розничная цена, EUR, без НДС	Артикул	Подключение		Мощность [кВт]	Вес [кг]	Q [м³/ч] 0									
			вх.	вых.			[л/мин] 0									
							Н= напор [м]									
3НМ02Р03Т	277,00	104600130	Rp1	Rp1	0,3	7	23,0	20,9	19,6	18,1	16,2	14,2	12	9		
3НМ03Р04Т	286,00	104600140	Rp1	Rp1	0,4	8	35,0	31,3	29,3	26,9	24,2	21,1	17,8	13,4		
3НМ04Р05Т	297,00	104600150	Rp1	Rp1	0,5	9	46,0	40,6	37,8	34,5	30,7	26,7	22,3	16,3		
3НМ05Р07Т	321,00	104600160	Rp1	Rp1	0,75	14	60,0	55,1	52,3	48,7	44,2	39,2	33,7	26,2		
3НМ06Р11Т	379,00	104600170	Rp1	Rp1	1,1	13	73,0	66,8	63,6	59,3	54,1	48,1	41,5	32,5		

Модель	Розничная цена, EUR, без НДС	Артикул	Подключение		Мощность [кВт]	Вес [кг]	Q [м³/ч] 0									
			вх.	вых.			[л/мин] 0									
							Н= напор [м]									
5НМ02Р04Т	282,00	104600250	Rp1¼	Rp1	0,4	8	24,0	20,1	18,7	17,2	15,4	13,3	10,6	6,9		
5НМ03Р05Т	294,00	104600260	Rp1¼	Rp1	0,5	8	35,0	28,8	26,5	24,2	21,5	18,2	14,2	8,6		
5НМ04Р11Т	373,00	104600270	Rp1¼	Rp1	1,1	15	49,0	42,9	40,4	37,7	34,5	30,4	25,2	17,8		
5НМ05Р11Т	397,00	104600280	Rp1¼	Rp1	1,1	16	61,0	53,1	49,9	46,4	42,3	37,2	30,6	21,3		
5НМ06Р15Т	465,00	104600290	Rp1¼	Rp1	1,5	18	74,0	64	60,2	56,6	51,2	45	37,3	26,1		

Модель	Розничная цена, EUR, без НДС	Артикул	Подключение		Мощность [кВт]	Вес [кг]	Q [м³/ч] 0									
			вх.	вых.			[л/мин] 0									
							Н= напор [м]									
10НМ02Р11Т	474,00	104600370	Rp1½	Rp1¼	1,1	17	31,0	27,8	26,3	24,6	22,7	20,4	17,5	14,1		
10НМ03Р15Т	496,00	104600380	Rp1½	Rp1¼	1,5	19	46,0	40,9	38,6	36,2	33,4	30,1	25,8	20,6		
10НМ04Р22Т	688,00	104600390	Rp1½	Rp1¼	2,2	30	61,0	55,7	52,7	49,6	46,2	42	36,7	30,3		



ИНЖЕНЕРНЫЕ ТЕХНОЛОГИИ

НАСОСЫ И ЗАПОРНАЯ АРМАТУРА

HM S

Насосы серии e-NM имеют самый высокий в своем классе КПД - до 72% и потребляют в среднем на 30% меньше энергии по сравнению с аналогами конкурентов.

Толщина корпуса увеличена на 20%, что позволяет насосу работать в тяжелых условиях, например, при температуре жидкости до 120°C и одновременно максимальном давлении PN16.

Двигатели IE3 и сбалансированное рабочее колесо обеспечивают высокую производительность и бесшумную работу (до 60 дБ).

85% насосов имеют одинаковую высоту всасывающего патрубка (90мм) для упрощения установки, замены и проектирования.

Проточная часть насоса выполнена из нержавеющей стали.

Области применения

Повышение давления, моечные установки, циркуляция в системах отопления, вентиляции и кондиционирования

Характеристики

Подача: до 29 м³/ч (483 л/мин)

Напор: до 159 м

Мощность: 0,35 ÷ 5,5 кВт (0,4 ÷ 7,5 Нр)

Рабочее давление: 16 бар

Температура окружающей среды: 0°C ÷ 40°C

Температура перекачиваемой жидкости: 1~: до 60°C; 3~: до 120°C

Двигатель

Напряжение: 1 ~220-240 В, 3~230/400 В

Класс изоляции: F

Степень защиты корпуса: IP55

Группа скидок

ЗР

HM S, 1-фазное подключение, напряжение 1 x 220-240 В, 50 Гц

Модель	Розничная цена, EUR, без НДС	Артикул	Подключение		Мощность [кВт]	Вес [кг]	Q [м ³ /ч] 0 [л/мин] 0										
			вх.	вых.			0,7	1	1,3	1,6	1,9	2,2	2,4				
							H= напор [м]										
1NM07S05M	440,00	104605261	Rp1	Rp1	0,55	13	42,0	41,5	40,6	38,5	35,3	30,9	25,5	20,3			
1NM08S05M	461,00	104605271	Rp1	Rp1	0,55	13	48,0	47,1	46	43,6	39,9	34,9	28,6	22,6			
1NM06S05M	377,00	104605251	Rp1	Rp1	0,55	9	36,0	34,8	34	32,1	29,2	25,4	20,7	16,2			
1NM09S05M	476,00	104605281	Rp1	Rp1	0,55	13	54,0	52,7	51,4	48,7	44,4	38,7	31,6	24,9			
1NM11S05M	516,00	104605301	Rp1	Rp1	0,55	14	65,0	63,6	61,9	58,4	53	46	37,2	29			
1NM12S05M	531,00	104605311	Rp1	Rp1	0,55	12	71,0	69	67,1	63,1	57,2	49,4	39,8	30,8			
1NM14S07M	583,00	104605331	Rp1	Rp1	0,75	16	82,0	80	77,7	73,1	66,2	57	45,8	35,3			
1NM16S07M	608,00	104605351	Rp1	Rp1	0,75	17	93,0	90,4	87,6	82,1	74	63,4	50,5	38,5			
1NM18S07M (Q1BE)	656,00	104605371	Rp1	Rp1	0,75	21	104,0	101	97,2	90,7	82,3	69,2	54,6	41,1			
1NM20S09M (Q1BE)	691,00	104605391	Rp1	Rp1	0,95	23	117,0	113	109	102	91,5	78,2	62,1	47			
1NM22S09M (Q1BE)	730,00	104605411	Rp1	Rp1	0,95	24	128,0	122	118	110	98,7	83,9	66	49,5			
1NM25S11M (Q1BE)	883,00	104605441	Rp1	Rp1	1,1	34	147,0	142	138	130	117	100	80,2	61,5			

HM S, 1-фазное подключение, напряжение 1 x 220-240 В, 50 Гц

Модель	Розничная цена, EUR, без НДС	Артикул	Подключение		Мощность [кВт]	Вес [кг]	Q [м³/ч] 0	1,2	1,7	2,3	2,8	3,4	3,9	4,4
			вх.	вых.			[л/мин] 0	20	28,3	38,3	46,7	56,7	65	73,3
							H= напор [м]							
3HM03S05M	322,00	104605511	Rp1	Rp1	0,5	8	22,0	21,9	20,9	19,6	17,8	15,6	12,7	9,5
3HM04S05M	343,00	104605521	Rp1	Rp1	0,5	10	30,0	28,7	27,3	25,5	23	20	16,1	11,8
3HM05S05M	378,00	104605531	Rp1	Rp1	0,5	10	37,0	35,2	33,4	31	27,9	24	19,1	13,7
3HM06S05M	418,00	104605541	Rp1	Rp1	0,5	10	44,0	41,5	39,3	36,2	32,3	27,5	21,7	15,1
3HM07S05M	516,00	104605551	Rp1	Rp1	0,55	12	52,0	50,1	47,6	44,3	40	34,5	27,7	20,1
3HM08S07M	546,00	104605561	Rp1	Rp1	0,75	14	59,0	57	54,2	50,4	45,4	39,2	31,4	22,7
3HM09S07M	621,00	104605571	Rp1	Rp1	0,75	15	66,0	63,5	60,2	55,8	50,1	42,9	34,2	24,4
3HM10S07M	648,00	104605581	Rp1	Rp1	0,75	14	73,0	69,8	66,1	60,9	54,4	46,4	36,7	25,8
3HM11S09M	685,00	104605591	Rp1	Rp1	0,95	19	81,0	77,5	73,3	67,8	60,8	52,1	41,4	29,4
3HM12S09M	717,00	104605601	Rp1	Rp1	0,95	16	88,0	83,7	79,1	72,9	65,1	55,5	43,8	30,7
3HM13S11M	762,00	104605611	Rp1	Rp1	1,1	20	96,0	93,1	88,6	82,2	74,1	64	51,4	37,2
3HM14S11M (Q1BE)	792,00	104605621	Rp1	Rp1	1,1	20	104,0	99,6	94,6	87,7	78,8	67,8	54,2	39
3HM16S15M (Q1BE)	857,00	104605641	Rp1	Rp1	1,5	26	119,0	116	111	103	93,5	81,1	65,8	48,4
3HM17S15M (Q1BE)	900,00	104605651	Rp1	Rp1	1,5	25	126,0	123	117	109	98,5	85,3	68,8	50,4
3HM19S15M (Q1BE)	962,00	104605671	Rp1	Rp1	1,5	25	141,0	136	129	120	108	93	74,6	54
3HM21S22M (Q1BE)	1 126,00	104605691	Rp1	Rp1	2,2	39	157,0	154	147	138	125	109	89,2	66,5

Модель	Розничная цена, EUR, без НДС	Артикул	Подключение		Мощность [кВт]	Вес [кг]	Q [м³/ч] 0	2,4	3,4	4,4	5,5	6,5	7,5	8,5
			вх.	вых.			[л/мин] 0	40	56,7	73,3	91,7	108	125	142
							H= напор [м]							
5HM02S05M	348,00	104605751	Rp1¼	Rp1	0,5	9	15,0	14,3	13,6	12,8	11,7	10,3	8,4	6,2
5HM04S05M	413,00	104605771	Rp1¼	Rp1	0,5	9	29,0	27,2	25,5	23,5	21,1	18	14,1	9,7
5HM03S05M	373,00	104605761	Rp1¼	Rp1	0,5	9	22,0	20,9	19,8	18,4	16,7	14,5	11,6	8,3
5HM05S07M	453,00	104605781	Rp1¼	Rp1	0,75	12	37,0	35,2	33,3	31	28,2	24,5	19,7	14,1
5HM06S07M	531,00	104605791	Rp1¼	Rp1	0,75	14	44,0	41,5	39,1	36,3	32,7	28,1	22,4	15,7
5HM07S09M	555,00	104605801	Rp1¼	Rp1	0,95	14	52,0	48,6	45,8	42,4	38,3	33	26,3	18,4
5HM08S09M	602,00	104605811	Rp1¼	Rp1	0,95	15	59,0	54,8	51,3	47,3	42,4	36,2	28,5	19,7
5HM09S11M	669,00	104605821	Rp1¼	Rp1	1,1	18	67,0	63,1	59,5	55,3	50	43,2	34,7	24,6
5HM10S15M	705,00	104605831	Rp1¼	Rp1	1,5	20	75,0	71,5	67,9	63,6	58	50,7	41,3	30
5HM11S15M	754,00	104605841	Rp1¼	Rp1	1,5	25	82,0	78,2	74,1	69,1	62,9	54,7	44,3	32
5HM12S15M	809,00	104605851	Rp1¼	Rp1	1,5	24	89,0	84,7	80,1	74,5	67,5	58,5	47,1	33,7
5HM13S22M	1 121,00	104605861	Rp1¼	Rp1	2,2	39	98,0	94	89,5	84	77	67,6	55,5	40,8
5HM14S22M (Q1BE)	1 188,00	104605871	Rp1¼	Rp1	2,2	38	105,0	101	95,9	89,9	82,2	72,1	58,9	43,2
5HM15S22M (Q1BE)	1 210,00	104605881	Rp1¼	Rp1	2,2	35	112,0	108	102	95,7	87,3	76,4	62,3	45,3
5HM17S22M (Q1BE)	1 249,00	104605901	Rp1¼	Rp1	2,2	44	127,0	121	114	107	97,2	84,6	68,5	49,4

Модель	Розничная цена, EUR, без НДС	Артикул	Подключение		Мощность [кВт]	Вес [кг]	Q [м³/ч] 0	5	6,5	8	9,5	11	12,5	14
			вх.	вых.			[л/мин] 0	83,3	108	133	158	183	208	233
							H= напор [м]							
10HM02S11M	656,00	104606001	Rp1½	Rp1¼	1,1	17	23,0	21,7	20,6	19,2	17,4	15,2	12,6	9,6
10HM03S11M	672,00	104606011	Rp1½	Rp1¼	1,1	18	36,0	32,4	30,9	29	26,5	23,6	20,1	16,1
10HM04S15M	723,00	104606021	Rp1½	Rp1¼	1,5	21	48,0	43,5	41,6	39	35,8	31,9	27,3	22
10HM05S22M	941,00	104606031	Rp1½	Rp1¼	2,2	35	60,0	55,3	53	50	46	41,2	35,5	28,8
10HM06S22M	989,00	104606041	Rp1½	Rp1¼	2,2	41	72,0	65,5	62,6	58,8	53,9	48,1	41,2	33,2

Модель	Розничная цена, EUR, без НДС	Артикул	Подключение		Мощность [кВт]	Вес [кг]	Q [м³/ч] 0	8	10,7	13,4	16,1	18,8	21,5	24
			вх.	вых.			[л/мин] 0	133	178	223	268	313	358	400
							H= напор [м]							
15HM02S15M	730,00	104606171	Rp2	Rp1½	1,5	21	28,0	25,7	24,4	22,9	20,9	18,1	14,6	10,5
15HM03S22M	1 046,00	104606181	Rp2	Rp1½	2,2	35	43,0	38,7	36,9	34,7	31,8	28,3	23,9	19

Модель	Розничная цена, EUR, без НДС	Артикул	Подключение		Мощность [кВт]	Вес [кг]	Q [м³/ч] 0	11	14	17	20	23	26	29
			вх.	вых.			[л/мин] 0	183	233	283	333	383	433	483
							H= напор [м]							
22HM02S22M	960,00	104606281	Rp2	Rp1½	2,2	32	30,0	27,4	26	24,3	21,8	18,5	14,3	9,3

HM P, 3-фазное подключение, напряжение 3 x 230/400 В, 2-х полюсной/2900 об., IE3 класс энергоэффективности с напряжением от 0,75 кВт

Модель	Розничная цена, EUR, без НДС	Артикул	Подключение		Мощность [кВт]	Вес [кг]	Q [м³/ч] 0 [л/мин] 0	0,7	1	1,3	1,6	1,9	2,2	2,4
			вх.	вых.				11,7	16,7	21,7	26,7	31,7	36,7	40
H= напор [м]														
1HM02S03T	319,00	104604011	Rp1	Rp1	0,3	7	12,0	12	11,7	11,2	10,3	9,1	7,5	6
1HM03S03T	328,00	104604021	Rp1	Rp1	0,3	8	18,0	17,7	17,3	16,4	15	13,2	10,8	8,6
1HM04S03T	343,00	104604031	Rp1	Rp1	0,3	8	24,0	23,3	22,7	21,5	19,5	17	13,8	10,9
1HM05S03T	363,00	104604041	Rp1	Rp1	0,3	9	29,0	28,7	27,9	26,2	23,8	20,6	16,6	12,8
1HM06S03T	377,00	104604051	Rp1	Rp1	0,3	9	35,0	33,9	32,9	30,8	27,8	23,9	19,1	14,6
1HM07S05T	411,00	104604061	Rp1	Rp1	0,55	10	42,0	41,9	41,1	39	35,8	31,5	26,1	20,9
1HM08S05T	435,00	104604071	Rp1	Rp1	0,55	13	48,0	47,7	46,6	44,3	40,6	35,6	29,3	23,4
1HM09S05T	459,00	104604081	Rp1	Rp1	0,55	12	54,0	53,3	52,1	49,4	45,2	39,6	32,5	25,8
1HM11S05T	489,00	104604101	Rp1	Rp1	0,55	17	66,0	64,5	62,9	59,5	54,2	47,2	38,5	30,3
1HM12S05T	509,00	104604111	Rp1	Rp1	0,55	13	72,0	70	68,2	64,4	58,6	50,9	41,4	32,4
1HM14S07T	582,00	104604131	Rp1	Rp1	0,75	16	85,0	83,4	81,5	77,4	70,9	62,1	51,2	40,8
1HM16S07T	607,00	104604151	Rp1	Rp1	0,75	22	96,0	94,6	92,4	87,6	80,1	70	57,4	45,5
1HM18S11T (Q1BE)	651,00	104604171	Rp1	Rp1	1,1	24	109,0	108	106	100	92,1	81	67	53,7
1HM20S11T (Q1BE)	678,00	104604191	Rp1	Rp1	1,1	25	121,0	119	117	111	102	89,2	73,6	58,7
1HM22S11T (Q1BE)	722,00	104604211	Rp1	Rp1	1,1	26	133,0	131	128	121	111	97,2	79,9	63,6
1HM25S15T (Q1BE)	842,00	104604241	Rp1	Rp1	1,5	29	152,0	150	146	139	128	112	92,5	74

Модель	Розничная цена, EUR, без НДС	Артикул	Подключение		Мощность [кВт]	Вес [кг]	Q [м³/ч] 0 [л/мин] 0	1,2	1,7	2,3	2,8	3,4	3,9	4,4
			вх.	вых.				20	28,3	38,3	46,7	56,7	65	73,3
H= напор [м]														
3HM02S03T	310,00	104604301	Rp1	Rp1	0,3	8	15,0	14,6	14	13,1	12	10,5	8,6	6,4
3HM03S03T	319,00	104604311	Rp1	Rp1	0,3	7	22,0	21,4	20,3	18,9	17,1	14,8	12	8,6
3HM05S04T	342,00	104604331	Rp1	Rp1	0,4	9	37,0	35,3	33,5	31	27,9	24,1	19,2	13,5
3HM04S03T	332,00	104604321	Rp1	Rp1	0,3	8	29,0	27,8	26,3	24,3	21,7	18,6	14,8	10,2
3HM06S05T	403,00	104604341	Rp1	Rp1	0,5	10	44,0	41,8	39,5	36,5	32,7	28,1	22,2	15,4
3HM07S07T	528,00	104604351	Rp1	Rp1	0,75	15	53,0	52,3	50,2	47,2	43,3	38,2	31,7	23,9
3HM08S07T	537,00	104604361	Rp1	Rp1	0,75	16	60,0	59,4	57	53,5	49	43,1	35,6	26,7
3HM09S11T	575,00	104604371	Rp1	Rp1	1,1	18	68,0	67,6	65	61,2	56,2	49,7	41,4	31,5
3HM10S11T	600,00	104604381	Rp1	Rp1	1,1	18	76,0	74,8	71,9	67,7	62	54,8	45,5	34,4
3HM11S11T	623,00	104604391	Rp1	Rp1	1,1	18	83,0	82	78,7	74	67,8	59,8	49,5	37,3
3HM12S11T	661,00	104604401	Rp1	Rp1	1,1	19	91,0	89,1	85,5	80,3	73,4	64,6	53,4	40,1
3HM13S11T	701,00	104604411	Rp1	Rp1	1,1	21	98,0	96,1	92,2	86,5	79	69,5	57,3	42,8
3HM14S15T	742,00	104604421	Rp1	Rp1	1,5	21	106,0	104	100	94,4	86,5	76,3	63,3	47,8
3HM16S15T (Q1BE)	769,00	104604441	Rp1	Rp1	1,1	25	98,0	96,1	92,2	86,5	79	69,5	57,3	42,8
3HM17S15T (Q1BE)	807,00	104604451	Rp1	Rp1	1,5	25	128,0	126	121	113	103	90,9	75	56,1
3HM19S22T (Q1BE)	1 022,00	104604471	Rp1	Rp1	2,2	36	144,0	142	137	129	118	104	86,7	65,6
3HM21S22T (Q1BE)	1 044,00	104604491	Rp1	Rp1	2,2	38	159,0	157	150	142	130	114	94,7	71,5

НМ Р, 3-фазное подключение, напряжение 3 x 230/400 В, 2-х полюсной/2900 об., IE3 класс энергоэффективности с напряжением от 0,75 кВт

Модель	Розничная цена, EUR, без НДС	Артикул	Подключение		Мощность [кВт]	Вес [кг]	Q [м³/ч] 0 [л/мин] 0	2,4	3,4	4,4	5,5	6,5	7,5	8,5
			вх.	вых.				40	56,7	73,3	91,7	108	125	142
							H= напор [м]							
5HM02S03T	321,00	104604551	Rp1¼	Rp1	0,3	8	15,0	13,9	13,2	12,2	11,1	9,6	7,8	5,5
5HM03S04T	334,00	104604561	Rp1¼	Rp1	0,4	8	22,0	20,9	19,7	18,3	16,5	14,3	11,5	8,2
5HM04S05T	357,00	104604571	Rp1¼	Rp1	0,5	9	29,0	27,2	25,6	23,5	21,1	18,1	14,4	9,8
5HM05S07T	447,00	104604581	Rp1¼	Rp1	0,75	13	38,0	36,5	34,8	32,7	30	26,5	22	16,4
5HM06S11T	537,00	104604591	Rp1¼	Rp1	1,1	17	46,0	44,2	42,3	39,8	36,6	32,5	27,1	20,4
5HM07S11T	567,00	104604601	Rp1¼	Rp1	1,1	18	53,0	51,2	48,9	46	42,3	37,4	31	23,2
5HM08S11T	597,00	104604611	Rp1¼	Rp1	1,1	16	60,0	58,2	55,5	52,1	47,7	42,1	34,9	25,9
5HM09S15T	651,00	104604621	Rp1¼	Rp1	1,5	20	68,0	65,9	63	59,2	54,4	48,2	40,1	30
5HM10S15T	670,00	104604631	Rp1¼	Rp1	1,5	21	76,0	72,9	69,6	65,4	60	52,9	43,9	32,7
5HM11S15T	687,00	104604641	Rp1¼	Rp1	1,5	22	83,0	79,9	76,1	71,4	65,4	57,6	47,7	35,4
5HM12S22T	853,00	104604651	Rp1¼	Rp1	2,2	32	91,0	88,3	84,4	79,5	73,1	64,7	54	40,6
5HM19S30T (Q1BE)	1 157,00	104604721	Rp1¼	Rp1	3	40	144,0	139	132	124	114	101	83,7	62,5
5HM13S22T	892,00	104604661	Rp1¼	Rp1	2,2	31	98,0	95,3	91,1	85,7	78,8	69,7	58	43,5
5HM14S22T (Q1BE)	948,00	104604671	Rp1¼	Rp1	2,2	37	106,0	102	97,8	91,9	84,3	74,5	61,9	46,2
5HM21S30T (Q1BE)	1 214,00	104604741	Rp1¼	Rp1	3	43	159,0	153	146	137	125	110	91,3	67,8
5HM15S22T (Q1BE)	1 035,00	104604681	Rp1¼	Rp1	2,2	35	113,0	109	104	97,9	89,8	79,2	65,7	48,9
5HM17S30T (Q1BE)	1 121,00	104604701	Rp1¼	Rp1	3	39	129,0	125	119	112	103	91,2	75,9	56,9

Модель	Розничная цена, EUR, без НДС	Артикул	Подключение		Мощность [кВт]	Вес [кг]	Q [м³/ч] 0 [л/мин] 0	5	6,5	8	9,5	11	12,5	14
			вх.	вых.				83,3	108	133	158	183	208	233
							H= напор [м]							
10HM02S07T	528,00	104604801	Rp1½	Rp1¼	0,75	17	24,0	21,8	20,7	19,3	17,6	15,4	12,8	9,8
10HM03S11T	550,00	104604811	Rp1½	Rp1¼	1,1	18	36,0	33,6	32,3	30,5	28,2	25,3	21,9	17,9
10HM04S15T	642,00	104604821	Rp1½	Rp1¼	1,5	19	48,0	44,8	43	40,6	37,5	33,7	29,2	23,9
10HM05S22T	825,00	104604831	Rp1½	Rp1¼	2,2	34	61,0	56,4	54,3	51,4	47,6	42,8	37,1	30,5
10HM06S22T	919,00	104604841	Rp1½	Rp1¼	2,2	36	72,0	67,1	64,4	60,8	56,2	50,5	43,6	35,6
10HM07S30T	1 033,00	104604851	Rp1½	Rp1¼	3	37	85,0	78,8	75,8	71,7	66,3	59,7	51,7	42,4
10HM08S30T	1 084,00	104604861	Rp1½	Rp1¼	3	39	97,0	89,4	85,9	81,1	74,9	67,3	58,1	47,5
10HM09S40T (Q1BE)	1 186,00	104604871	Rp1½	Rp1¼	4	48	109,0	102	98,3	93,1	86,3	77,9	67,7	55,7
10HM10S40T (Q1BE)	1 211,00	104604881	Rp1½	Rp1¼	4	48	121,0	113	109	103	95,2	85,7	74,4	61,1
10HM11S40T (Q1BE)	1 234,00	104604891	Rp1½	Rp1¼	4	54	133,0	124	119	112	104	93,5	81	66,4
10HM12S55T (Q1BE)	1 355,00	104604901	Rp1½	Rp1¼	5,5	60	146,0	136	131	124	115	104	90,4	74,5
10HM13S55T (Q1BE)	1 471,00	104604911	Rp1½	Rp1¼	5,5	59	158,0	147	142	134	124	112	97,3	80

Модель	Розничная цена, EUR, без НДС	Артикул	Подключение		Мощность [кВт]	Вес [кг]	Q [м³/ч] 0 [л/мин] 0	8	10,7	13,4	16,1	18,8	21,5	24
			вх.	вых.				133	178	223	268	313	358	400
							H= напор [м]							
15HM02S15T	717,00	104604971	Rp2	Rp1½	1,5	20	29,0	26,3	25,2	23,8	21,8	19,2	15,7	11,7
15HM03S22T	893,00	104604981	Rp2	Rp1½	2,2	33	44,0	39,6	37,9	35,8	33,1	29,7	25,4	20,6
15HM04S30T	1 042,00	104604991	Rp2	Rp1½	3	35	58,0	52,8	50,6	47,7	44,2	39,6	33,8	27,4
15HM05S40T	1 175,00	104605001	Rp2	Rp1½	4	48	73,0	66,7	63,9	60,5	56,1	50,5	43,3	35,3
15HM06S55T	1 356,00	104605011	Rp2	Rp1½	5,5	58	88,0	80,4	77,2	73,2	67,9	61,2	52,7	43,1
15HM07S55T	1 467,00	104605021	Rp2	Rp1½	5,5	58	102,0	93,3	89,4	84,6	78,4	70,5	60,6	49,4

Модель	Розничная цена, EUR, без НДС	Артикул	Подключение		Мощность [кВт]	Вес [кг]	Q [м³/ч] 0 [л/мин] 0	11	14	17	20	23	26	29
			вх.	вых.				183	233	283	333	383	433	483
							H= напор [м]							
22HM02S22T	838,00	104605081	Rp2	Rp1½	2,2	31	30,0	28	26,7	25	22,7	19,5	15,4	10,4
22HM03S30T	943,00	104605091	Rp2	Rp1½	3	33	46,0	41,9	40,2	38	35,1	31,3	26,4	20,4
22HM04S40T	1 199,00	104605101	Rp2	Rp1½	4	44	61,0	56,3	54	51,1	47,3	42,3	35,8	27,9
22HM05S55T	1 480,00	104605111	Rp2	Rp1½	5,5	54	76,0	70,7	67,9	64,3	59,6	53,3	45,2	35,3



ИНЖЕНЕРНЫЕ ТЕХНОЛОГИИ

НАСОСЫ И ЗАПОРНАЯ АРМАТУРА

HM N

Насосы серии e-NM имеют самый высокий в своем классе КПД - до 72% и потребляют в среднем на 30% меньше энергии по сравнению с аналогами конкурентов.

Толщина корпуса увеличена на 20%, что позволяет насосу работать в тяжелых условиях, например, при температуре жидкости до 120°C и одновременно максимальном давлении PN16.

Двигатели IE3 и сбалансированное рабочее колесо обеспечивают высокую производительность и бесшумную работу (до 60 дБ).

85% насосов имеют одинаковую высоту всасывающего патрубка (90мм) для упрощения установки, замены и проектирования.

Проточная часть насоса выполнена из нержавеющей стали.

Области применения

Повышение давления, моечные установки, циркуляция в системах отопления, вентиляции и кондиционирования

Характеристики

Подача: до 29 м³/ч 483 л/мин)

Напор: до 159 м

Мощность: 0,35 ÷ 5,5 кВт (0,4 ÷ 7,5 Нр)

Рабочее давление: 16 бар

Температура окружающей среды: 0°C ÷ 40°C

Температура перекачиваемой жидкости: 1~: до 60°C; 3~: до 120°C

Двигатель

Напряжение: 1 ~220-240 В, 3~230/400 В

Класс изоляции: F

Степень защиты корпуса: IP55

Группа скидок

ЗР

HM N, 1-фазное подключение, напряжение 1 x 220-240 В, 50 Гц

Модель	Розничная цена, EUR, без НДС	Артикул	Подключение		Мощность [кВт]	Вес [кг]	Q [м³/ч] 0												
			вх.	вых.			0	0,7	1	1,3	1,6	1,9	2,2	2,4					
							Н= напор [м]												
							0	11,7	16,7	21,7	26,7	31,7	36,7	40					
1NM06N05M	452,00	104605254	Rp1	Rp1	0,55	9	36,0	34,8	34	32,1	29,2	25,4	20,7	16,2					
1NM07N05M	529,00	104605264	Rp1	Rp1	0,55	13	42,0	41,5	40,6	38,5	35,3	30,9	25,5	20,3					
1NM08N05M	553,00	104605274	Rp1	Rp1	0,55	13	48,0	47,1	46	43,6	39,9	34,9	28,6	22,6					
1NM09N05M	571,00	104605284	Rp1	Rp1	0,55	13	54,0	52,7	51,4	48,7	44,4	38,7	31,6	24,9					
1NM11N05M	621,00	104605304	Rp1	Rp1	0,55	14	65,0	63,6	61,9	58,4	53	46	37,2	29					
1NM12N05M	638,00	104605314	Rp1	Rp1	0,55	15	71,0	69	67,1	63,1	57,2	49,4	39,8	30,8					
1NM14N07M	700,00	104605334	Rp1	Rp1	0,75	17	82,0	80	77,7	73,1	66,2	57	45,8	35,3					
1NM16N07M	731,00	104605354	Rp1	Rp1	0,75	18	93,0	90,4	87,6	82,1	74	63,4	50,5	38,5					
1NM18N07M (Q1BE)	786,00	104605374	Rp1	Rp1	0,75	18	104,0	101	97,2	90,7	82,3	69,2	54,6	41,1					
1NM20N09M (Q1BE)	829,00	104605394	Rp1	Rp1	0,95	23	117,0	113	109	102	91,5	78,2	62,1	47					
1NM22N09M (Q1BE)	874,00	104605414	Rp1	Rp1	0,95	20	128,0	122	118	110	98,7	83,9	66	49,5					
1NM25N11M (Q1BE)	1 058,00	104605444	Rp1	Rp1	1,1	31	147,0	142	138	130	117	100	80,2	61,5					

HM N,1-фазное подключение, напряжение 1 x 220-240 В, 50 Гц

Модель	Розничная цена, EUR, без НДС	Артикул	Подключение		Мощность [кВт]	Вес [кг]	Q [м³/ч] 0 [л/мин] 0	1,2	1,7	2,3	2,8	3,4	3,9	4,4
			вх.	вых.				20	28,3	38,3	46,7	56,7	65	73,3
							H= напор [м]							
3HM03N05M	385,00	104605514	Rp1	Rp1	0,5	9	22,0	21,9	20,9	19,6	17,8	15,6	12,7	9,5
3HM04N05M	412,00	104605524	Rp1	Rp1	0,5	9	30,0	28,7	27,3	25,5	23	20	16,1	11,8
3HM05N05M	453,00	104605534	Rp1	Rp1	0,5	9	37,0	35,2	33,4	31	27,9	24	19,1	13,7
3HM06N05M	503,00	104605544	Rp1	Rp1	0,5	10	44,0	41,5	39,3	36,2	32,3	27,5	21,7	15,1
3HM07N05M	621,00	104605554	Rp1	Rp1	0,55	13	52,0	50,1	47,6	44,3	40	34,5	27,7	20,1
3HM08N07M	655,00	104605564	Rp1	Rp1	0,75	13	59,0	57	54,2	50,4	45,4	39,2	31,4	22,7
3HM09N07M	744,00	104605574	Rp1	Rp1	0,75	14	66,0	63,5	60,2	55,8	50,1	42,9	34,2	24,4
3HM10N07M	779,00	104605584	Rp1	Rp1	0,75	15	73,0	69,8	66,1	60,9	54,4	46,4	36,7	25,8
3HM11N09M	823,00	104605594	Rp1	Rp1	0,95	15	81,0	77,5	73,3	67,8	60,8	52,1	41,4	29,4
3HM12N09M	859,00	104605604	Rp1	Rp1	0,95	16	88,0	83,7	79,1	72,9	65,1	55,5	43,8	30,7
3HM13N11M	915,00	104605614	Rp1	Rp1	1,1	19	96,0	93,1	88,6	82,2	74,1	64	51,4	37,2
3HM14N11M (Q1BE)	949,00	104605624	Rp1	Rp1	1,1	20	104,0	99,6	94,6	87,7	78,8	67,8	54,2	39
3HM16N15M (Q1BE)	1 029,00	104605644	Rp1	Rp1	1,5	22	119,0	116	111	103	93,5	81,1	65,8	48,4
3HM17N15M (Q1BE)	1 080,00	104605654	Rp1	Rp1	1,5	23	126,0	123	117	109	98,5	85,3	68,8	50,4
3HM19N15M (Q1BE)	1 152,00	104605674	Rp1	Rp1	1,5	23	141,0	136	129	120	108	93	74,6	54
3HM21N22M (Q1BE)	1 349,00	104605694	Rp1	Rp1	2,2	41	157,0	154	147	138	125	109	89,2	66,5

Модель	Розничная цена, EUR, без НДС	Артикул	Подключение		Мощность [кВт]	Вес [кг]	Q [м³/ч] 0 [л/мин] 0	2,4	3,4	4,4	5,5	6,5	7,5	8,5
			вх.	вых.				40	56,7	73,3	91,7	108	125	142
							H= напор [м]							
5HM02N05M	418,00	104605754	Rp1¼	Rp1	0,5	9	15,0	14,3	13,6	12,8	11,7	10,3	8,4	6,2
5HM03N05M	448,00	104605764	Rp1¼	Rp1	0,5	9	22,0	20,9	19,8	18,4	16,7	14,5	11,6	8,3
5HM04N05M	494,00	104605774	Rp1¼	Rp1	0,5	9	29,0	27,2	25,5	23,5	21,1	18	14,1	9,7
5HM05N07M	542,00	104605784	Rp1¼	Rp1	0,75	12	37,0	35,2	33,3	31	28,2	24,5	19,7	14,1
5HM06N07M	638,00	104605794	Rp1¼	Rp1	0,75	13	44,0	41,5	39,1	36,3	32,7	28,1	22,4	15,7
5HM07N09M	666,00	104605804	Rp1¼	Rp1	0,95	15	52,0	48,6	45,8	42,4	38,3	33	26,3	18,4
5HM08N09M	722,00	104605814	Rp1¼	Rp1	0,95	15	59,0	54,8	51,3	47,3	42,4	36,2	28,5	19,7
5HM09N11M	801,00	104605824	Rp1¼	Rp1	1,1	18	67,0	63,1	59,5	55,3	50	43,2	34,7	24,6
5HM10N15M	846,00	104605834	Rp1¼	Rp1	1,5	21	75,0	71,5	67,9	63,6	58	50,7	41,3	30
5HM11N15M	905,00	104605844	Rp1¼	Rp1	1,5	22	82,0	78,2	74,1	69,1	62,9	54,7	44,3	32
5HM12N15M	969,00	104605854	Rp1¼	Rp1	1,5	22	89,0	84,7	80,1	74,5	67,5	58,5	47,1	33,7
5HM13N22M	1 346,00	104605864	Rp1¼	Rp1	2,2	34	98,0	94	89,5	84	77	67,6	55,5	40,8
5HM14N22M (Q1BE)	1 424,00	104605874	Rp1¼	Rp1	2,2	36	105,0	101	95,9	89,9	82,2	72,1	58,9	43,2
5HM15N22M (Q1BE)	1 452,00	104605884	Rp1¼	Rp1	2,2	42	112,0	108	102	95,7	87,3	76,4	62,3	45,3
5HM17N22M (Q1BE)	1 498,00	104605904	Rp1¼	Rp1	2,2	45	127,0	121	114	107	97,2	84,6	68,5	49,4

Модель	Розничная цена, EUR, без НДС	Артикул	Подключение		Мощность [кВт]	Вес [кг]	Q [м³/ч] 0 [л/мин] 0	5	6,5	8	9,5	11	12,5	14
			вх.	вых.				83,3	108	133	158	183	208	233
							H= напор [м]							
10HM02N11M	788,00	104606004	Rp1½	Rp1¼	1,1	18	23,0	21,7	20,6	19,2	17,4	15,2	12,6	9,6
10HM03N11M	806,00	104606014	Rp1½	Rp1¼	1,1	18	36,0	32,4	30,9	29	26,5	23,6	20,1	16,1
10HM04N15M	868,00	104606024	Rp1½	Rp1¼	1,5	23	48,0	43,5	41,6	39	35,8	31,9	27,3	22
10HM05N22M	1 128,00	104606034	Rp1½	Rp1¼	2,2	34	60,0	55,3	53	50	46	41,2	35,5	28,8
10HM06N22M	1 188,00	104606044	Rp1½	Rp1¼	2,2	38	72,0	65,5	62,6	58,8	53,9	48,1	41,2	33,2

Модель	Розничная цена, EUR, без НДС	Артикул	Подключение		Мощность [кВт]	Вес [кг]	Q [м³/ч] 0 [л/мин] 0	8	10,7	13,4	16,1	18,8	21,5	24
			вх.	вых.				133	178	223	268	313	358	400
							H= напор [м]							
15HM02N15M	874,00	104606174	Rp2	Rp1½	1,5	21	28,0	25,7	24,4	22,9	20,9	18,1	14,6	10,5
15HM03N22M	1 255,00	104606184	Rp2	Rp1½	2,2	34	43,0	38,7	36,9	34,7	31,8	28,3	23,9	19

Модель	Розничная цена, EUR, без НДС	Артикул	Подключение		Мощность [кВт]	Вес [кг]	Q [м³/ч] 0 [л/мин] 0	11	14	17	20	23	26	29
			вх.	вых.				183	233	283	333	383	433	483
							H= напор [м]							
22HM02N22M	1 150,00	104606284	Rp2	Rp1½	2,2	31	30,0	27,4	26	24,3	21,8	18,5	14,3	9,3

НМ Р, 3-фазное подключение, напряжение 3 x 230/400 В, 2-х полюсной/2900 об., IE3 класс энергоэффективности с напряжением от 0,75 кВт

Модель	Розничная цена, EUR, без НДС	Артикул	Подключение		Мощность [кВт]	Вес [кг]	Q [м³/ч] 0 [л/мин] 0										
			вх.	вых.			0,7	1	1,3	1,6	1,9	2,2	2,4				
							H= напор [м]										
1НМ02N03Т	382,00	104604014	Rp1	Rp1	0,3	7	12,0	12	11,7	11,2	10,3	9,1	7,5	6			
1НМ03N03Т	395,00	104604024	Rp1	Rp1	0,3	8	18,0	17,7	17,3	16,4	15	13,2	10,8	8,6			
1НМ04N03Т	412,00	104604034	Rp1	Rp1	0,3	8	24,0	23,3	22,7	21,5	19,5	17	13,8	10,9			
1НМ05N03Т	435,00	104604044	Rp1	Rp1	0,3	8	29,0	28,7	27,9	26,2	23,8	20,6	16,6	12,8			
1НМ06N03Т	452,00	104604054	Rp1	Rp1	0,3	9	35,0	33,9	32,9	30,8	27,8	23,9	19,1	14,6			
1НМ07N05Т	492,00	104604064	Rp1	Rp1	0,55	13	42,0	41,9	41,1	39	35,8	31,5	26,1	20,9			
1НМ08N05Т	523,00	104604074	Rp1	Rp1	0,55	13	48,0	47,7	46,6	44,3	40,6	35,6	29,3	23,4			
1НМ09N05Т	551,00	104604084	Rp1	Rp1	0,55	14	54,0	53,3	52,1	49,4	45,2	39,6	32,5	25,8			
1НМ11N05Т	586,00	104604104	Rp1	Rp1	0,55	19	66,0	64,5	62,9	59,5	54,2	47,2	38,5	30,3			
1НМ12N05Т	611,00	104604114	Rp1	Rp1	0,55	15	72,0	70	68,2	64,4	58,6	50,9	41,4	32,4			
1НМ14N07Т	699,00	104604134	Rp1	Rp1	0,75	20	85,0	83,4	81,5	77,4	70,9	62,1	51,2	40,8			
1НМ16N07Т	729,00	104604154	Rp1	Rp1	0,75	19	96,0	94,6	92,4	87,6	80,1	70	57,4	45,5			
1НМ18N11Т (Q1BE)	780,00	104604174	Rp1	Rp1	1,1	24	109,0	108	106	100	92,1	81	67	53,7			
1НМ20N11Т (Q1BE)	814,00	104604194	Rp1	Rp1	1,1	23	121,0	119	117	111	102	89,2	73,6	58,7			
1НМ22N11Т (Q1BE)	868,00	104604214	Rp1	Rp1	1,1	23	133,0	131	128	121	111	97,2	79,9	63,6			
1НМ25N15Т (Q1BE)	1 010,00	104604244	Rp1	Rp1	1,5	29	152,0	150	146	139	128	112	92,5	74			

Модель	Розничная цена, EUR, без НДС	Артикул	Подключение		Мощность [кВт]	Вес [кг]	Q [м³/ч] 0 [л/мин] 0										
			вх.	вых.			1,2	1,7	2,3	2,8	3,4	3,9	4,4				
							H= напор [м]										
3НМ02N03Т	372,00	104604304	Rp1	Rp1	0,3	8	15,0	14,6	14	13,1	12	10,5	8,6	6,4			
3НМ03N03Т	382,00	104604314	Rp1	Rp1	0,3	8	22,0	21,4	20,3	18,9	17,1	14,8	12	8,6			
3НМ04N03Т	398,00	104604324	Rp1	Rp1	0,3	8	29,0	27,8	26,3	24,3	21,7	18,6	14,8	10,2			
3НМ05N04Т	411,00	104604334	Rp1	Rp1	0,4	9	37,0	35,3	33,5	31	27,9	24,1	19,2	13,5			
3НМ06N05Т	486,00	104604344	Rp1	Rp1	0,5	10	44,0	41,8	39,5	36,5	32,7	28,1	22,2	15,4			
3НМ07N07Т	632,00	104604354	Rp1	Rp1	0,75	15	53,0	52,3	50,2	47,2	43,3	38,2	31,7	23,9			
3НМ08N07Т	644,00	104604364	Rp1	Rp1	0,75	17	60,0	59,4	57	53,5	49	43,1	35,6	26,7			
3НМ09N11Т	688,00	104604374	Rp1	Rp1	1,1	18	68,0	67,6	65	61,2	56,2	49,7	41,4	31,5			
3НМ10N11Т	720,00	104604384	Rp1	Rp1	1,1	15	76,0	74,8	71,9	67,7	62	54,8	45,5	34,4			
3НМ11N11Т	746,00	104604394	Rp1	Rp1	1,1	19	83,0	82	78,7	74	67,8	59,8	49,5	37,3			
3НМ12N11Т	794,00	104604404	Rp1	Rp1	1,1	19	91,0	89,1	85,5	80,3	73,4	64,6	53,4	40,1			
3НМ13N11Т	840,00	104604414	Rp1	Rp1	1,1	19	98,0	96,1	92,2	86,5	79	69,5	57,3	42,8			
3НМ14N15Т (Q1BE)	889,00	104604424	Rp1	Rp1	1,5	20	106,0	104	100	94,4	86,5	76,3	63,3	47,8			
3НМ16N15Т (Q1BE)	923,00	104604444	Rp1	Rp1	1,1	22	98,0	96,1	92,2	86,5	79	69,5	57,3	42,8			
3НМ17N15Т (Q1BE)	967,00	104604454	Rp1	Rp1	1,5	26	128,0	126	121	113	103	90,9	75	56,1			
3НМ19N22Т (Q1BE)	1 226,00	104604474	Rp1	Rp1	2,2	33	144,0	142	137	129	118	104	86,7	65,6			
3НМ21N22Т (Q1BE)	1 254,00	104604494	Rp1	Rp1	2,2	40	159,0	157	150	142	130	114	94,7	71,5			

HM P, 3-фазное подключение, напряжение 3 x 230/400 В, 2-х полюсной/2900 об., IE3 класс энергоэффективности с напряжением от 0,75 кВт

Модель	Розничная цена, EUR, без НДС	Артикул	Подключение		Мощность [кВт]	Вес [кг]	Q [м³/ч] 0 [л/мин] 0	2,4	3,4	4,4	5,5	6,5	7,5	8,5
			вх.	вых.				40	56,7	73,3	91,7	108	125	142
							H= напор [м]							
5HM02N03T	384,00	104604554	Rp1¼	Rp1	0,3	9	15,0	13,9	13,2	12,2	11,1	9,6	7,8	5,5
5HM03N04T	399,00	104604564	Rp1¼	Rp1	0,4	8	22,0	20,9	19,7	18,3	16,5	14,3	11,5	8,2
5HM04N05T	429,00	104604574	Rp1¼	Rp1	0,5	9	29,0	27,2	25,6	23,5	21,1	18,1	14,4	9,8
5HM05N07T	535,00	104604584	Rp1¼	Rp1	0,75	14	38,0	36,5	34,8	32,7	30	26,5	22	16,4
5HM06N11T	644,00	104604594	Rp1¼	Rp1	1,1	18	46,0	44,2	42,3	39,8	36,6	32,5	27,1	20,4
5HM07N11T	681,00	104604604	Rp1¼	Rp1	1,1	18	53,0	51,2	48,9	46	42,3	37,4	31	23,2
5HM08N11T	716,00	104604614	Rp1¼	Rp1	1,1	18	60,0	58,2	55,5	52,1	47,7	42,1	34,9	25,9
5HM09N15T	780,00	104604624	Rp1¼	Rp1	1,5	20	68,0	65,9	63	59,2	54,4	48,2	40,1	30
5HM10N15T	803,00	104604634	Rp1¼	Rp1	1,5	22	76,0	72,9	69,6	65,4	60	52,9	43,9	32,7
5HM11N15T	824,00	104604644	Rp1¼	Rp1	1,5	22	83,0	79,9	76,1	71,4	65,4	57,6	47,7	35,4
5HM12N22T	1 022,00	104604654	Rp1¼	Rp1	2,2	35	91,0	88,3	84,4	79,5	73,1	64,7	54	40,6
5HM13N22T	1 072,00	104604664	Rp1¼	Rp1	2,2	36	98,0	95,3	91,1	85,7	78,8	69,7	58	43,5
5HM14N22T (Q1BE)	1 138,00	104604674	Rp1¼	Rp1	2,2	34	106,0	102	97,8	91,9	84,3	74,5	61,9	46,2
5HM15N22T (Q1BE)	1 241,00	104604684	Rp1¼	Rp1	2,2	36	113,0	109	104	97,9	89,8	79,2	65,7	48,9
5HM17N30T (Q1BE)	1 346,00	104604704	Rp1¼	Rp1	3	40	129,0	125	119	112	103	91,2	75,9	56,9
5HM19N30T (Q1BE)	1 387,00	104604724	Rp1¼	Rp1	3	38	144,0	139	132	124	114	101	83,7	62,5
5HM21N30T (Q1BE)	1 457,00	104604744	Rp1¼	Rp1	3	47	159,0	153	146	137	125	110	91,3	67,8

Модель	Розничная цена, EUR, без НДС	Артикул	Подключение		Мощность [кВт]	Вес [кг]	Q [м³/ч] 0 [л/мин] 0	5	6,5	8	9,5	11	12,5	14
			вх.	вых.				83,3	108	133	158	183	208	233
							H= напор [м]							
10HM02N07T	632,00	104604804	Rp1½	Rp1¼	0,75	16	24,0	21,8	20,7	19,3	17,6	15,4	12,8	9,8
10HM03N11T	660,00	104604814	Rp1½	Rp1¼	1,1	18	36,0	33,6	32,3	30,5	28,2	25,3	21,9	17,9
10HM04N15T	770,00	104604824	Rp1½	Rp1¼	1,5	20	48,0	44,8	43	40,6	37,5	33,7	29,2	23,9
10HM05N22T	989,00	104604834	Rp1½	Rp1¼	2,2	32	61,0	56,4	54,3	51,4	47,6	42,8	37,1	30,5
10HM06N22T	1 102,00	104604844	Rp1½	Rp1¼	2,2	46	72,0	67,1	64,4	60,8	56,2	50,5	43,6	35,6
10HM07N30T	1 237,00	104604854	Rp1½	Rp1¼	3	37	85,0	78,8	75,8	71,7	66,3	59,7	51,7	42,4
10HM08N30T	1 301,00	104604864	Rp1½	Rp1¼	3	39	97,0	89,4	85,9	81,1	74,9	67,3	58,1	47,5
10HM09N40T (Q1BE)	1 422,00	104604874	Rp1½	Rp1¼	4	48	109,0	102	98,3	93,1	86,3	77,9	67,7	55,7
10HM10N40T (Q1BE)	1 453,00	104604884	Rp1½	Rp1¼	4	51	121,0	113	109	103	95,2	85,7	74,4	61,1
10HM11N40T (Q1BE)	1 480,00	104604894	Rp1½	Rp1¼	4	50	133,0	124	119	112	104	93,5	81	66,4
10HM12N55T (Q1BE)	1 624,00	104604904	Rp1½	Rp1¼	5,5	61	146,0	136	131	124	115	104	90,4	74,5
10HM13N55T (Q1BE)	1 763,00	104604914	Rp1½	Rp1¼	5,5	57	158,0	147	142	134	124	112	97,3	80

Модель	Розничная цена, EUR, без НДС	Артикул	Подключение		Мощность [кВт]	Вес [кг]	Q [м³/ч] 0 [л/мин] 0	8	10,7	13,4	16,1	18,8	21,5	24
			вх.	вых.				133	178	223	268	313	358	400
							H= напор [м]							
15HM02N15T	859,00	104604974	Rp2	Rp1½	1,5	21	29,0	26,3	25,2	23,8	21,8	19,2	15,7	11,7
15HM03N22T	1 073,00	104604984	Rp2	Rp1½	2,2	27	44,0	39,6	37,9	35,8	33,1	29,7	25,4	20,6
15HM04N30T	1 251,00	104604994	Rp2	Rp1½	3	37	58,0	52,8	50,6	47,7	44,2	39,6	33,8	27,4
15HM05N40T	1 409,00	104605004	Rp2	Rp1½	4	43	73,0	66,7	63,9	60,5	56,1	50,5	43,3	35,3
15HM06N55T	1 625,00	104605014	Rp2	Rp1½	5,5	56	88,0	80,4	77,2	73,2	67,9	61,2	52,7	43,1
15HM07N55T	1 759,00	104605024	Rp2	Rp1½	5,5	59	102,0	93,3	89,4	84,6	78,4	70,5	60,6	49,4

Модель	Розничная цена, EUR, без НДС	Артикул	Подключение		Мощность [кВт]	Вес [кг]	Q [м³/ч] 0 [л/мин] 0	11	14	17	20	23	26	29
			вх.	вых.				183	233	283	333	383	433	483
							H= напор [м]							
22HM02N22T	1 005,00	104605084	Rp2	Rp1½	2,2	31	30,0	28	26,7	25	22,7	19,5	15,4	10,4
22HM03N30T	1 131,00	104605094	Rp2	Rp1½	3	34	46,0	41,9	40,2	38	35,1	31,3	26,4	20,4
22HM04N40T	1 440,00	104605104	Rp2	Rp1½	4	49	61,0	56,3	54	51,1	47,3	42,3	35,8	27,9
22HM05N55T	1 777,00	104605114	Rp2	Rp1½	5,5	59	76,0	70,7	67,9	64,3	59,6	53,3	45,2	35,3



HM E

Насосы серии e-HM E с двигателем на постоянном магните и максимальным классом энергоэффективности IES .

85% насосов имеют одинаковую высоту всасывающего патрубка (90мм) для упрощения установки, замены и проектирования.

Проточная часть насоса выполнена из нержавеющей стали.

Области применения

Повышение давления, моечные установки, циркуляция в системах отопления, вентиляции и кондиционирования

Характеристики

Подача: до 30 м³/ч

Напор: до 180 м

Максимальное рабочее давление: 25 бар

Температура перекачиваемой жидкости: до 120°C

Smart система

Класс энергоэффективности: IES2

Напряжение: 230 В +/-10%, 1-фазное подключение 50 Гц

Степень защиты: IP55

Защита от сухого хода

Защита от перегрева

Протоколы Modbus и BAC

Двигатель

Напряжение: 1 ~220-240 В, 3~230/400 В

Класс изоляции: F

Степень защиты: IP55

Группа скидок

3P

HM E, 1-фазное подключение, 1 x 230 В ± 10%, 50/60 Гц

Модель	Розничная цена, EUR, без НДС	Артикул	Подключение		Мощность [кВт]	Вес [кг]	Q [м ³ /ч] 0 [л/мин] 0											
			вх.	вых.			0,4	0,8	1,2	1,6	2	2,4	2,8	H= напор [м]				
1HME05S03M02QBE	1 207,00	104630011	Rp1	Rp1	0,37	15	45,0	44,8	44,9	44,1	39,2	32,5	25,7					
1HME08S05M02QBE	1 324,00	104630021	Rp1	Rp1	0,55	17	72,0	71,5	71,7	70,4	60,3	50	39,6					
1HME11S07M02QBE	1 424,00	104630031	Rp1	Rp1	0,75	18	99,0	98,5	98,8	94,3	80,7	66,8	52,9					
1HME15S11M02QBE	1 563,00	104630041	Rp1	Rp1	1,1	20	134,0	134	135	132	120	99,5	79,6					
1HME17S15M02QBE	1 713,00	104630051	Rp1	Rp1	1,5	20	152,0	152	153	150	142	129	111					

**ИНЖЕНЕРНЫЕ
ТЕХНОЛОГИИ**
НАСОСЫ И ЗАПОРНАЯ АРМАТУРА

HM E, 1-фазное подключение, 1 x 230 В ± 10%, 50/60 Гц

Модель	Розничная цена, EUR, без НДС	Артикул	Подключение		Мощность [кВт]	Вес [кг]	Q [м³/ч] 0		0,8	1,6	2,4	3,2	4	4,8	5,2
			вх.	вых.			[л/мин] 0	13,3	26,7	40	53,3	66,7	80	86,7	
							H= напор [м]								
3HME03S03M02VBE	1 138,00	104630081	Rp1	Rp1	0,37	13	33,0	33,9	33,4	31,5	25,6	20,1	14,6	11,8	
3HME05S05M02VBE	1 265,00	104630091	Rp1	Rp1	0,55	14	55,0	56,5	55,7	47,5	38,2	29,4	20,5	16	
3HME07S07M02VBE	1 333,00	104630101	Rp1	Rp1	0,75	16	78,0	79,1	78,1	64,9	52	39,8	27,5	21,3	
3HME09S11M02QBE	1 653,00	104630111	Rp1	Rp1	1,1	19	100,0	102	100	93,6	76,1	59,6	43	34,7	
3HME12S15M02QBE	1 753,00	104630121	Rp1	Rp1	1,5	20	133,0	136	134	127	104	81,5	59,2	48,1	

Модель	Розничная цена, EUR, без НДС	Артикул	Подключение		Мощность [кВт]	Вес [кг]	Q [м³/ч] 0		1,4	2,8	4,2	5,6	7	8,4	10,2
			вх.	вых.			[л/мин] 0	23,3	46,7	70	93,3	117	140	170	
							H= напор [м]								
5HME02S03M02VBE	1 184,00	104630151	Rp1¼	Rp1	0,37	13	22,0	22,4	21,9	19,8	16,2	13	9,9	6	
5HME03S05M02VBE	1 221,00	104630161	Rp1¼	Rp1	0,55	13	33,0	33,6	32,9	29,5	24,1	19,3	14,7	8,8	
5HME04S07M02VBE	1 262,00	104630171	Rp1¼	Rp1	0,75	14	44,0	44,7	43,8	40,1	32,8	26,4	20,2	12,2	
5HME06S11M02VBE	1 451,00	104630181	Rp1¼	Rp1	1,1	19	67,0	67,2	65,8	59	48,1	38,7	29,5	17,5	
5HME08S15M02QBE	1 563,00	104630191	Rp1¼	Rp1	1,5	18	89,0	89,5	87,7	80,2	65,5	52,8	40,4	24,4	

Модель	Розничная цена, EUR, без НДС	Артикул	Подключение		Мощность [кВт]	Вес [кг]	Q [м³/ч] 0		2,4	4,8	7,2	9,6	12	14,4	17
			вх.	вых.			[л/мин] 0	40	80	120	160	200	240	283	
							H= напор [м]								
10HME01S07M02VB	1 423,00	104630221	Rp1½	Rp1¼	0,75	16	17,0	17,5	17	16,1	14,7	12,7	10,2	6,6	
10HME02S11M02VBE	1 532,00	104630231	Rp1½	Rp1¼	1,1	18	35,0	34,9	33,8	32,3	27,2	21,9	16,6	11,1	
10HME03S15M02VBE	1 650,00	104630241	Rp1½	Rp1¼	1,5	18	52,0	51,8	50,6	46,9	39,2	32,2	25,3	17,8	

Модель	Розничная цена, EUR, без НДС	Артикул	Подключение		Мощность [кВт]	Вес [кг]	Q [м³/ч] 0		4,2	8,4	12,6	16,8	21	25,2	29
			вх.	вых.			[л/мин] 0	70	140	210	280	350	420	483	
							H= напор [м]								
15HME01S11M02VBE	1 716,00	104630271	Rp2	Rp1½	1,1	17	21,0	20,5	19,7	18,8	16,4	12,7	8,8	5,2	
15HME02S15M02VBE	1 849,00	104630281	Rp2	Rp1½	1,5	20	43,0	41,8	35,9	29,8	24,2	18,2	11,3	5,1	



СА

Насосы с широким диапазоном и сдвоенным рабочим колесом для бытового и промышленного применений. По запросу доступно исполнение с фторкаучуковым уплотнением (FPM) для температуры до 110°C.

Области применения

Водоснабжение, отопление и кондиционирование, перекачивание неагрессивных жидкостей.

Характеристики

Подача: до 12,5 м³/ч (210 л/мин)

Напор: до 62 м

Мощность: 0,37 ÷ 3 кВт

Рабочее давление: 8 бар

Температура окружающей среды: 0°C ÷ 40°C

Температура перекачиваемой жидкости: -10°C ÷ +85°C

Двигатель

Напряжение: 1 ~220-240 В, 3~230/400 В

Класс изоляции: F

Степень защиты корпуса: IP55

Группа скидок

71

САМ AISI 304, 1-фазное подключение, напряжение 1 x 230 В, 50 Гц

Модель	Розничная цена, EUR, без НДС	Артикул	Подключение		Мощность [кВт]	Вес [кг]	Q [м ³ /ч] 0 [л/мин] 0									
			вх.	вых.			2,4 40	3,6 60	4,2 70	4,8 80	6 100	9 150	12,6 210			
							H= напор [м]									
CAM 70/33/B	651,00	101810000	Rp1 ¼	Rp1	0,75	15	43,0	36,9	31,7	28,2	23,9					
CAM 70/34/B	763,00	101810010	Rp1 ¼	Rp1	0,9	17	49,0	43,2	37,7	34	29,5					
CAM 70/45/B	798,00	101810020	Rp1 ¼	Rp1	1,1	18	56,0	49,8	43,9	39,9	35,3					
CAM 120/33/B	763,00	101810030	Rp1 ¼	Rp1	1,1	19	44,0		37,8	36,4	34,8	31,4	21			
CAM 120/35/B	891,00	101810040	Rp1 ¼	Rp1	1,5	20	54,0		48,1	46,6	44,9	41,2	29,3			
CAM 120/55/P	1 044,00	104490110	Rp1 ¼	Rp1	2,2	28	64,0		58,2	56,6	54,8	50,6	37,1			
CAM 200/33/P	1 143,00	104490120	Rp1½	Rp1	1,85	28	43,0		41,2	40,6	39,9	38,3	33,2	25,5		

CA AISI 304, 3-фазное подключение, напряжение 3 x 230/400 В, 2-х полюсной/2900 об., 50 Гц, IE3 класс энергоэффективности с напряжением от 0,75 кВт

Модель	Розничная цена, EUR, без НДС	Артикул	Подключение		Мощность [кВт]	Вес [кг]	Q [м³/ч] 0 [л/мин] 0	2,4	3,6	4,2	4,8	6	9	12,6
			вх.	вых.				40	60	70	80	100	150	210
H= напор [м]														
CA 70/33/D	589,00	104490000	Rp1 ¼	Rp1	0,75	18	43,0	36,9	31,7	28,2	23,9			
CA 70/34/D	739,00	104490010	Rp1 ¼	Rp1	0,9	18	49,0	43,2	37,7	34	29,5			
CA 70/45/D	752,00	104490030	Rp1 ¼	Rp1	1,1	16	56,0	49,8	43,9	39,9	35,3			
CA 120/33/D	786,00	104490050	Rp1 ¼	Rp1	1,1	18	44,0		37,8	36,4	34,8	31,4	21	
CA 120/35/D	799,00	104490060	Rp1 ¼	Rp1	1,5	20	54,0		48,1	46,6	44,9	41,2	29,3	
CA 120/55/D	930,00	104490070	Rp1 ¼	Rp1	2,2	25	64,0		58,2	56,6	54,8	50,6	37,1	
CA 200/33/D	933,00	104490080	Rp1½	Rp1	1,85	27	43,0		41,2	40,6	39,9	38,3	33,2	25,5
CA 200/35/D	1 171,00	104490090	Rp1½	Rp1	2,2	24	54,0		51,9	51,4	50,7	49,2	44,3	36,5
CA 200/55/D	1 301,00	104490100	Rp1½	Rp1	3	27	63,0		60,6	60,1	59,5	58,2	53,8	46,2

CAM N AISI 316, 1-фазное подключение, напряжение 1 x 230 В, 50 Гц

Модель	Розничная цена, EUR, без НДС	Артикул	Подключение		Мощность [кВт]	Вес [кг]	Q [м³/ч] 0 [л/мин] 0	2,4	3,6	4,2	4,8	6	9	12,6
			вх.	вых.				40	60	70	80	100	150	210
H= напор [м]														
CAM 70/33N/B	781,00	101810004	Rp1 ¼	Rp1	0,75	15	43,0	36,9	31,7	28,2	23,9			
CAM70/34N/B	916,00	101810014	Rp1 ¼	Rp1	0,9	15	49,0	43,2	37,7	34	29,5			
CAM 70/45N/B	958,00	101810024	Rp1 ¼	Rp1	1,1	18	56,0	49,8	43,9	39,9	35,3			
CAM 120/33N/B	916,00	101810034	Rp1 ¼	Rp1	1,1	19	44,0		37,8	36,4	34,8	31,4	21	
CAM 120/35N/B	1 070,00	101810044	Rp1 ¼	Rp1	1,5	22	54,0		48,1	46,6	44,9	41,2	29,3	

CA N AISI 316, 3-фазное подключение, напряжение 3 x 230/400 В, 2-х полюсной/2900 об., 50 Гц, IE3 класс энергоэффективности с напряжением от 0,75 кВт

Модель	Розничная цена, EUR, без НДС	Артикул	Подключение		Мощность [кВт]	Вес [кг]	Q [м³/ч] 0 [л/мин] 0	2,4	3,6	4,2	4,8	6	9	12,6
			вх.	вых.				40	60	70	80	100	150	210
H= напор [м]														
CA 70/33N/D	706,00	104490004	Rp1 ¼	Rp1	0,75	18	43,0	36,9	31,7	28,2	23,9			
CA 70/34N/D	887,00	104490014	Rp1 ¼	Rp1	0,9	18	49,0	43,2	37,7	34	29,5			
CA 70/45N/D	903,00	104490034	Rp1 ¼	Rp1	1,1	16	56,0	49,8	43,9	39,9	35,3			
CA 120/33N/D	760,00	104490054	Rp1 ¼	Rp1	1,1	17	44,0		37,8	36,4	34,8	31,4	21	
CA 120/35N/D	961,00	104490064	Rp1 ¼	Rp1	1,5	19	54,0		48,1	46,6	44,9	41,2	29,3	
CA 120/55N/D	1 116,00	104490074	Rp1 ¼	Rp1	2,2	26	64,0		58,2	56,6	54,8	50,6	37,1	
CA 200/33N/D	1 119,00	104490084	Rp1½	Rp1	1,85	25	43,0		41,2	40,6	39,9	38,3	33,2	25,5
CA 200/35N/D	1 405,00	104490094	Rp1½	Rp1	2,2	25	54,0		51,9	51,4	50,7	49,2	44,3	36,5
CA 200/55N/D	1 561,00	104490104	Rp1½	Rp1	3	27	63,0		60,6	60,1	59,5	58,2	53,8	46,2



CEA

Серия компактных моноблочных горизонтальных одноступенчатых насосов из нержавеющей стали AISI 304.

Версия "V" с уплотнениями FPM (витон) для перекачки жидкости с температурой до 110°C
Версия "N" полностью выполненной из нержавеющей стали AISI 316.

Области применения

Чистая вода в жилых зданиях, ЖКХ, промышленности, орошение

Характеристики

Подача: до 31 м³/ч

Напор: до 19 м

Мощность: 0,37 ÷ 3 кВт

Рабочее давление: 8 бар

Температура окружающей среды: 0°C ÷ 40°C

Температура перекачиваемой жидкости: -10°C ÷ +85°C

Двигатель

Напряжение: 1 ~220-240 В, 3~230/400 В

Класс изоляции: F

Степень защиты корпуса: IP55

Группа скидок

7Н

1-фазное подключение, напряжение 1 x 220-240 В, 50 Гц

Модель	Розничная цена, EUR, без НДС	Артикул	Подключение		Мощность [кВт]	Вес [кг]	Q [м ³ /ч] 0 [л/мин] 0							
			вх.	вых.			1,8	2,4	3,6	4,8	5,4			
							H= напор [м]							
CEAM 70/3/A	363,00	107330000	Rp1 ¼	Rp1	0,37	9	22,0	20,1	19,1	16,6	12,8			
CEAM 70/5/A	386,00	107330010	Rp1 ¼	Rp1	0,55	12	31,0	28,8	27,7	24,7	20,2			
CEAM 80/5/A	412,00	107330020	Rp1 ¼	Rp1	0,75	14	32,0	30	29,3	27,4	24,7	21		

Модель	Розничная цена, EUR, без НДС	Артикул	Подключение		Мощность [кВт]	Вес [кг]	Q [м ³ /ч] 0 [л/мин] 0						
			вх.	вых.			3,6	4,8	6	7,2	8,4	9,6	
							H= напор [м]						
CEAM 120/3/A	426,00	107330030	Rp1 ¼	Rp1	0,55	12	22,0	18,9	17,5	15,9	14	11,8	9,2
CEAM 120/5/A	490,00	107330040	Rp1 ¼	Rp1	0,9	13	32,0	28,2	26,5	24,6	22,4	20	17,3

Модель	Розничная цена, EUR, без НДС	Артикул	Подключение		Мощность [кВт]	Вес [кг]	Q [м ³ /ч] 0 [л/мин] 0							
			вх.	вых.			7,2	8,4	9,6	11	12	15	18	
							H= напор [м]							
CEAM 210/2/A	493,00	107330050	Rp1 ½	Rp1 ¼	0,75	12	18,0	16,5	16,1	15,6	15	14,4	12,6	10,4
CEAM 210/3/A	553,00	107330060	Rp1 ½	Rp1 ¼	1,1	16	21,0	19,7	19,3	19	18,5	18	16,5	14,4
CEAM 210/4/A	622,00	107330070	Rp1 ½	Rp1 ¼	1,5	15	26,0	24,8	24,5	24	23,6	23	21,3	19
CEAM 210/5/P	812,00	104480260	Rp1 ½	Rp1 ¼	1,85	27	29,0	28,2	27,9	27,5	27,1	26,6	25,1	23,1

1-фазное подключение, напряжение 1 x 220-240 В, 50 Гц

Модель	Розничная цена, EUR, без НДС	Артикул	Подключение		Мощность [кВт]	Вес [кг]	Q [м³/ч] 0	15	18	21	24	26	29	31
			вх.	вых.			[л/мин] 0	250	300	350	400	433	483	517
							H= напор [м]							
CEAM 370/1/A	684,00	107330090	Rp2	Rp1 ¼	1,1	16	16,0	14,3	13	11,4	9,4	8,1		
CEAM 370/2/A	750,00	107330100	Rp2	Rp1 ¼	1,5	17	20,0	18,3	17,2	15,8	14,1	13	10,8	
CEAM 370/3/P	888,00	104480270	Rp2	Rp1 ¼	1,85	26	24,0	22,1	21,1	19,8	18,2	17,1	15	13

3-фазное подключение, напряжение 3 x 230/400 В, 2-х полюсной/2900 об., IE3 класс энергоэффективности с напряжением от 0,75 кВт

Модель	Розничная цена, EUR, без НДС	Артикул	Подключение		Мощность [кВт]	Вес [кг]	Q [м³/ч] 0	1,8	2,4	3,6	4,8	5,4		
			вх.	вых.			[л/мин] 0	30	40	60	80	90		
							H= напор [м]							
CEA 70/3/A	363,00	107330130	Rp1 ¼	Rp1	0,37	9	22,0	20,1	19,1	16,6	12,8			
CEA 70/5/A	385,00	107330140	Rp1 ¼	Rp1	0,55	11	31,0	28,8	27,7	24,7	20,2			
CEA 80/5/D	412,00	104480020	Rp1 ¼	Rp1	0,75	13	32,0	30	29,3	27,4	24,7	21		

Модель	Розничная цена, EUR, без НДС	Артикул	Подключение		Мощность [кВт]	Вес [кг]	Q [м³/ч] 0	3,6	4,8	6	7,2	8,4	9,6	
			вх.	вых.			[л/мин] 0	60	80	100	120	140	160	
							H= напор [м]							
CEA 120/3/A	426,00	107330160	Rp1 ¼	Rp1	0,55	12	22,0	18,9	17,5	15,9	14	11,8	9,2	
CEA 120/5/D	490,00	104480040	Rp1 ¼	Rp1	0,9	16	32,0	28,2	26,5	24,6	22,4	20	17,3	

Модель	Розничная цена, EUR, без НДС	Артикул	Подключение		Мощность [кВт]	Вес [кг]	Q [м³/ч] 0	7,2	8,4	9,6	11	12	15	18
			вх.	вых.			[л/мин] 0	120	140	160	183	200	250	300
							H= напор [м]							
CEA 210/2/D	493,00	104480050	Rp1 ½	Rp1 ¼	0,75	15	18,0	16,5	16,1	15,6	15	14,4	12,6	10,4
CEA 210/3/D	553,00	104480060	Rp1 ½	Rp1 ¼	1,1	16	21,0	19,7	19,3	19	18,5	18	16,5	14,4
CEA 210/4/D	622,00	104480070	Rp1 ½	Rp1 ¼	1,5	18	26,0	24,8	24,5	24	23,6	23	21,3	19
CEA 210/5/D	812,00	104480080	Rp1 ½	Rp1 ¼	1,85	23	29,0	28,2	27,9	27,5	27,1	26,6	25,1	23,1

Модель	Розничная цена, EUR, без НДС	Артикул	Подключение		Мощность [кВт]	Вес [кг]	Q [м³/ч] 0	15	18	21	24	26	29	31
			вх.	вых.			[л/мин] 0	250	300	350	400	433	483	517
							H= напор [м]							
CEA 370/1/D	684,00	104480090	Rp2	Rp1 ¼	1,1	15	16,0	14,3	13	11,4	9,4	8,1		
CEA 370/2/D	750,00	104480100	Rp2	Rp1 ¼	1,5	15	20,0	18,3	17,2	15,8	14,1	13	10,8	
CEA 370/3/D	888,00	104480110	Rp2	Rp1 ¼	1,85	23	24,0	22,1	21,1	19,8	18,2	17,1	15	13
CEA 370/5/D	1 082,00	104480120	Rp2	Rp1 ¼	3	25	30,0	27,5	26,5	25,3	23,8	22,8	20,8	19

1-фазное подключение, напряжение 1 x 220-240 В, 50 Гц

Модель	Розничная цена, EUR, без НДС	Артикул	Подключение		Мощность [кВт]	Вес [кг]	Q [м³/ч] 0	1,8	2,4	3,6	4,8	5,4		
			вх.	вых.			[л/мин] 0	30	40	60	80	90		
							H= напор [м]							
CEAM 70/3N/A	435,00	107330004	Rp1 ¼	Rp1	0,37	8	22,0	20,1	19,1	16,6	12,8			
CEAM 70/5N/A	464,00	107330014	Rp1 ¼	Rp1	0,55	11	31,0	28,8	27,7	24,7	20,2			
CEAM 80/5N/A	493,00	107330024	Rp1 ¼	Rp1	0,75	12	32,0	30	29,3	27,4	24,7	21		

Модель	Розничная цена, EUR, без НДС	Артикул	Подключение		Мощность [кВт]	Вес [кг]	Q [м³/ч] 0	3,6	4,8	6	7,2	8,4	9,6	
			вх.	вых.			[л/мин] 0	60	80	100	120	140	160	
							H= напор [м]							
CEAM 120/3N/A	510,00	107330034	Rp1 ¼	Rp1	0,55	11	22,0	18,9	17,5	15,9	14	11,8	9,2	
CEAM 120/5N/A	589,00	107330044	Rp1 ¼	Rp1	0,9	13	32,0	28,2	26,5	24,6	22,4	20	17,3	

Модель	Розничная цена, EUR, без НДС	Артикул	Подключение		Мощность [кВт]	Вес [кг]	Q [м³/ч] 0	7,2	8,4	9,6	11	12	15	18
			вх.	вых.			[л/мин] 0	120	140	160	183	200	250	300
							H= напор [м]							
CEAM 210/2N/A	591,00	107330054	Rp1 ½	Rp1 ¼	0,75	12	18,0	16,5	16,1	15,6	15	14,4	12,6	10,4
CEAM 210/3N/A	666,00	107330064	Rp1 ½	Rp1 ¼	1,1	12	21,0	19,7	19,3	19	18,5	18	16,5	14,4
CEAM 210/4N/A	746,00	107330074	Rp1 ½	Rp1 ¼	1,5	17	26,0	24,8	24,5	24	23,6	23	21,3	19
CEAM 210/5N/P	975,00	104480264	Rp1 ½	Rp1 ¼	1,85	26	29,0	28,2	27,9	27,5	27,1	26,6	25,1	23,1

1-фазное подключение, напряжение 1 x 220-240 В, 50 Гц

Модель	Розничная цена, EUR, без НДС	Артикул	Подключение		Мощность [кВт]	Вес [кг]	Q [м³/ч] 0	15	18	21	24	26	29	31
			вх.	вых.			[л/мин] 0	250	300	350	400	433	483	517
							H= напор [м]							
CEAM 370/1N/A	819,00	107330094	Rp2	Rp1 ¼	1,1	15	16,0	14,3	13	11,4	9,4	8,1		
CEAM 370/2N/A	900,00	107330104	Rp2	Rp1 ¼	1,5	12	20,0	18,3	17,2	15,8	14,1	13	10,8	

3-фазное подключение, напряжение 3 x 230/400 В, 2-х полюсной/2900 об., IE3 класс энергоэффективности с напряжением от 0,75 кВт.

Модель	Розничная цена, EUR, без НДС	Артикул	Подключение		Мощность [кВт]	Вес [кг]	Q [м³/ч] 0	1,8	2,4	3,6	4,8	5,4		
			вх.	вых.			[л/мин] 0	30	40	60	80	90		
							H= напор [м]							
CEA 70/3N/A	435,00	107330134	Rp1 ¼	Rp1	0,37	10	22,0	20,1	19,1	16,6	12,8			
CEA 70/5N/A	462,00	107330144	Rp1 ¼	Rp1	0,55	12	31,0	28,8	27,7	24,7	20,2			
CEA 80/5N/D	493,00	104480024	Rp1 ¼	Rp1	0,75	14	32,0	30	29,3	27,4	24,7	21		

Модель	Розничная цена, EUR, без НДС	Артикул	Подключение		Мощность [кВт]	Вес [кг]	Q [м³/ч] 0	3,6	4,8	6	7,2	8,4	9,6	
			вх.	вых.			[л/мин] 0	60	80	100	120	140	160	
							H= напор [м]							
CEA 120/3N/A	510,00	107330164	Rp1 ¼	Rp1	0,55	11	22,0	18,9	17,5	15,9	14	11,8	9,2	
CEA 120/5N/D	589,00	104480044	Rp1 ¼	Rp1	0,9	16	32,0	28,2	26,5	24,6	22,4	20	17,3	

Модель	Розничная цена, EUR, без НДС	Артикул	Подключение		Мощность [кВт]	Вес [кг]	Q [м³/ч] 0	7,2	8,4	9,6	11	12	15	18
			вх.	вых.			[л/мин] 0	120	140	160	183	200	250	300
							H= напор [м]							
CEA 210/2N/D	591,00	104480054	Rp1 ½	Rp1 ¼	0,75	15	18,0	16,5	16,1	15,6	15	14,4	12,6	10,4
CEA 210/3N/D	666,00	104480064	Rp1 ½	Rp1 ¼	1,1	16	21,0	19,7	19,3	19	18,5	18	16,5	14,4
CEA 210/4N/D	746,00	104480074	Rp1 ½	Rp1 ¼	1,5	18	26,0	24,8	24,5	24	23,6	23	21,3	19
CEA 210/5N/D	975,00	104480084	Rp1 ½	Rp1 ¼	1,85	22	29,0	28,2	27,9	27,5	27,1	26,6	25,1	23,1

Модель	Розничная цена, EUR, без НДС	Артикул	Подключение		Мощность [кВт]	Вес [кг]	Q [м³/ч] 0	15	18	21	24	26	29	31
			вх.	вых.			[л/мин] 0	250	300	350	400	433	483	517
							H= напор [м]							
CEA 370/1N/D	819,00	104480094	Rp2	Rp1 ¼	1,1	16	16,0	14,3	13	11,4	9,4	8,1		
CEA 370/2N/D	900,00	104480104	Rp2	Rp1 ¼	1,5	17	20,0	18,3	17,2	15,8	14,1	13	10,8	
CEA 370/3N/D	1 066,00	104480114	Rp2	Rp1 ¼	1,85	21	24,0	22,1	21,1	19,8	18,2	17,1	15	13
CEA 370/5N/D	1 299,00	104480124	Rp2	Rp1 ¼	3	26	30,0	27,5	26,5	25,3	23,8	22,8	20,8	19



CO

Данная серия совмещает в себе преимущества насосов с открытым рабочим колесом с достоинствами конструкции из нержавеющей стали AISI 316, которая хорошо подходит для работы с умеренно агрессивными жидкостями даже при наличии взвешенных частиц до 20мм.

Версия "М" с однофазным двигателем.

Версия "К" с торцевым уплотнением: карбид кремния и карбид вольфрама.

Области применения

Моечное оборудование, промышленное промывочное оборудование в том числе металлических поверхностей. Покрасочные машины и текстильная промышленность.

Характеристики

Подача: до 54 м³/ч (900 л/мин)

Напор: до 24 м

Мощность: 0,37 ÷ 3 кВт

Рабочее давление: 8 бар

Температура окружающей среды: 0°C ÷ 40°C

Температура перекачиваемой жидкости: -10°C ÷ +120°C

Двигатель

Напряжение: 1 ~220-240 В, 3~230/400 В

Класс изоляции: F

Степень защиты корпуса: IP55

Группа скидок

ЗА

Исполнение N нержавеющая сталь AISI 316 L.1-фазное подключение, напряжение 1 x 220-240 В, 50 Гц

Модель	Розничная цена, EUR, без НДС	Артикул	Подключение		Мощность [кВт]	Вес [кг]	Q [м ³ /ч] 0	7,2	12	14,4	18	21	24	30
			вх.	вых.			[л/мин] 0	120	200	240	300	350	400	500
							H= напор [м]							
COM 350/03/A	576,00	107350000	1½	1¼	0,37	10	10,0	6,3	4,8	4,1	3			
COM 350/05/A	635,00	107350010	1½	1¼	0,55	10	12,0	8,8	7,1	6,3	5,1	4		
COM 350/07/A	670,00	107350020	1½	1¼	0,75	13	14,0	10,8	9,1	8,2	6,9	5,8		
COM 350/09/A	697,00	107350030	1½	1¼	0,9	13	16,0	12,2	10,5	9,6	8,3	7,2	5,9	
COM 350/11/A	751,00	107350040	1½	1¼	1,1	16	17,0	13,8	12	11,2	10,1	9,1	8	
COM 350/15/A	814,00	107350050	1½	1¼	1,5	17	20,0	16,4	14,4	13,5	12,2	11,2	10	7,2
COM 500/15/A	825,00	107350060	Rp2	1½	1,5	15	16,0	0	13,4	12,8	12	11,3	10,5	9

Исполнение N нержавеющая сталь AISI 316 L.

3-фазное подключение, напряжение 3 x 230/400 В, 2-х полюсной/2900 об., IE3 класс энергоэффективности с напряжением от 0,75 кВт

Модель	Розничная цена, EUR, без НДС	Артикул	Подключение		Мощность [кВт]	Вес [кг]	Q [м³/ч] 0 [л/мин] 0									
			вх.	вых.			7,2	12	14,4	18	21	24	30	500		
							H= напор [м]									
CO 350/03/A	576,00	107350090	Rp1 ½	Rp1 ¼	0,37	10	10,0	6,3	4,8	4,1	3					
CO 350/05/A	635,00	107350100	Rp1 ½	Rp1 ¼	0,55	12	12,0	8,8	7,1	6,3	5,1	4				
CO 350/07/D	670,00	104491020	Rp1 ½	Rp1 ¼	0,75	13	14,0	10,8	9,1	8,2	6,9	5,8				
CO 350/09/D	697,00	104491030	Rp1 ½	Rp1 ¼	0,9	16	16,0	12,2	10,5	9,6	8,3	7,2	5,9			
CO 350/11/D	751,00	104491040	Rp1 ½	Rp1 ¼	1,1	15	17,0	13,8	12	11,2	10,1	9,1	8			
CO 350/15/D	814,00	104491050	Rp1 ½	Rp1 ¼	1,5	17	20,0	16,4	14,4	13,5	12,2	11,2	10	7,2		
CO 500/15/D	825,00	104491060	Rp2	1 ½	1,5	17	16,0	0	13,4	12,8	12	11,3	10,5	9		
CO 500/22/D	1 059,00	104491070	Rp2	1 ½	2,2	23	20,0	0	17,3	16,7	15,9	15,2	14,5	13		
CO 500/30/D	1 134,00	104491080	Rp2	1 ½	3	23	24,0	0	20,9	20,3	19,3	18,5	17,7	16		



SHOE

Серия насосов e-SH – это консольные одноступенчатые насосы из нержавеющей стали AISI 316, предназначенные для перекачки воды и агрессивных жидкостей.

Полностью соответствует европейским нормам энергоэффективности ErP2015: индекс гидравлической эффективности $MEI \geq 0,4$, двигатели премум класс энергоэффективности IE3.

ESHE - компактное моноблочное исполнение, рабочее колесо установлено на удлиненном валу электродвигателя

ESH5 - моноблочное исполнение со стандартным электродвигателем

ESHF - насос смонтирован на раме

ESHС - насос смонтирован на раме с проставком для простой и легкой эксплуатации

Области применения

Широкий спектр применений, когда необходимо использовать насосы, устойчивые к агрессивным средам.

Характеристики

Подача: до $56 \text{ м}^3/\text{ч}$

Напор: до 50 м

Мощность: $0,37 \div 11 \text{ кВт}$

Рабочее давление: 8 бар

Температура окружающей среды: $0^\circ\text{C} \div 40^\circ\text{C}$

Температура перекачиваемой жидкости: $-10^\circ\text{C} \div +120^\circ\text{C}$

Двигатель

Напряжение: $3 \sim 230/400 \text{ В}$ до 3 кВт, свыше 3 кВт - $400/690 \text{ В}$

Класс изоляции: F

Степень защиты корпуса: IP55

Группа скидок

3В

3-фазное подключение с 2-х полюсным электродвигателем (2900 об./мин), класс энергоэффективности IE3, мощность до 0,75 кВт
Напряжение: 3x230/400 В до 3 кВт, 3x400 В от 4 кВт, 50 Гц

Модель	Розничная цена, EUR, без НДС	Артикул	Подключение		Мощность	Вес [кг]	Q														
			вх.	вых.				H= напор [м]													
SHOE 25-125/11/D	1 607,00	104526500	DN50	DN25		22															
SHOE 25-125/22/D	1 673,00	104526520	DN50	DN25		30															
SHOE 25-125/15/D	1 651,00	104526510	DN50	DN25		26															
SHOE 25-160/30/D	1 858,00	104526530	DN50	DN25		37															
SHOE 25-160/40/D	2 028,00	104526540	DN50	DN25		47															
SHOE 25-160/55/D	2 242,00	104526550	DN50	DN25		56															
SHOE 25-200/30/D	2 012,00	104526560	DN50	DN25		45															
SHOE 25-200/40/D	2 169,00	104526570	DN50	DN25		49															
SHOE 25-200/55/D	2 380,00	104526580	DN50	DN25		58															
SHOE 32-125/11/D	1 607,00	104526590	DN50	DN32		25															
SHOE 32-125/15/D	1 651,00	104526600	DN50	DN32		26															
SHOE 40-160/40/D	2 166,00	104526710	DN65	DN40		47															
SHOE 40-160/55/D	2 284,00	104526720	DN65	DN40		54															
SHOE 32-160/30/D	1 858,00	104526620	DN50	DN32		34															
SHOE 32-125/22/D	1 673,00	104526610	DN50	DN32		31															
SHOE 32-160/40/D	2 028,00	104526630	DN50	DN32		46															
SHOE 40-160/75/D	2 370,00	104526730	DN65	DN40		76															
SHOE 50-125/75/D	2 441,00	104526750	DN65	DN50		80															
SHOE 50-160/92/D	2 870,00	104526760	DN65	DN50		87															
SHOE 32-200/40/D	2 169,00	104526660	DN50	DN32		48															
SHOE 50-160/110/D	2 975,00	104526770	DN65	DN50		93															
SHOE 32-200/55/D	2 380,00	104526670	DN50	DN32		57															
SHOE 40-125/15/D	1 651,00	104526680	DN65	DN40		40															
SHOE 40-125/22/D	1 671,00	104526690	DN65	DN40		34															

3-фазное подключение с 4-х полюсным электродвигателем (1450 об./мин), класс энергоэффективности IE3, мощность до 0,75 кВт
Напряжение: 3x230/400 В, 50 Гц

Модель	Розничная цена, EUR, без НДС	Артикул	Подключение		Мощность	Вес [кг]	Q															
			вх.	вых.				H= напор [м]														
SHOE4 25-125/03	по запросу	107511120	DN50	DN25		21																
SHOE4 25-160/05	по запросу	107511140	DN50	DN25		25																
SHOE4 25-160/03	по запросу	107511130	DN50	DN25		22																
SHOE4 32-125/03	по запросу	107510220	DN50	DN32		21																
SHOE4 32-160/03	по запросу	107510230	DN50	DN32		25																
SHOE4 32-160/05	по запросу	107510240	DN50	DN32		27																
SHOE4 40-125/03	по запросу	107510310	DN65	DN40		21																
SHOE4 40-160/05	по запросу	107510320	DN65	DN40		28																
SHOE4 50-125/11/D	1 822,00	104526930	DN65	DN50		36																



BG

Самовсасывающие моноблочные насосы со встроенной эжекторной системой, разработанные для обеспечения нормальной работы на всасе даже при наличии в воде растворенных газов. Применение штампованной нержавеющей стали гарантирует высокие эксплуатационные характеристики и надёжность насоса на протяжении всего срока службы.

Области применения

Подходит для перекачки питьевой воды. Доступна "садовая" версия с удобной ручкой и клеммной коробкой со встроенным выключателем.

Характеристики

Подача: 4,2 м³/ч

Напор: до 50 м

Мощность: 0,37 ÷ 1,1 кВт

Рабочее давление: 8 бар

Температура окружающей среды: 0°C ÷ 40°C

Температура перекачиваемой жидкости: -10°C ÷ +120°C

Двигатель

Напряжение: 1 ~220-240 В, 3~230/400

Класс изоляции: F

Степень защиты корпуса: IP55

Группа скидок

7G

1-фазное подключение, напряжение 1 x 220-240 В, 50 Гц

Модель	Розничная цена, EUR, без НДС	Артикул	Подключение		Мощность [кВт]	Вес [кг]	Q [м³/ч] 0 [л/мин] 0									
			вх.	вых.			0,6	1,2	1,8	2,4	3	3,6	3,9			
							H= напор [м]									
							10	20	30	40	50	60	65			
BGM 3/A	288,00	107320000	Rp1¼	Rp1	0,37	10	37,0	30,6	25,6	21,5	17,7	13,8				
BGM 5/A	301,00	107320010	Rp1¼	Rp1	0,55	11	40,0	35,7	32	28,8	25,7	22,4	18,8			
BGM 7/A	330,00	107320020	Rp1¼	Rp1	0,75	13	45,0		38,1	34,8	31,7	28,6	25,6			
BGM 9/A	417,00	107320030	Rp1¼	Rp1	0,9	13	50,0		41,1	37,7	34,8	32,2	29,8	28,6		
BGM11/A	519,00	107320040	Rp1¼	Rp1	1,1	16	53,0		45,8	42,5	39,5	33,5	31,9	30,3		

3-фазное подключение, напряжение 3 x 230/400 В, 2-х полюсной/2900 об., IE3 класс энергоэффективности с напряжением от 0,75 кВт

Модель	Розничная цена, EUR, без НДС	Артикул	Подключение		Мощность [кВт]	Вес [кг]	Q [м³/ч] 0 [л/мин] 0									
			вх.	вых.			0,6	1,2	1,8	2,4	3	3,6	3,9			
							H= напор [м]									
							10	20	30	40	50	60	65			
BG 3/A	288,00	107320060	Rp1¼	Rp1	0,37	9	37,0	30,6	25,6	21,5	17,7	13,8				
BG 5/A	309,00	107320070	Rp1¼	Rp1	0,55	12	40,0	35,7	32	28,8	25,7	22,4	18,8			
BG 7/D	320,00	104462020	Rp1¼	Rp1	0,75	15	45,0		38,1	34,8	31,7	28,6	25,6			
BG 9/D	415,00	104462030	Rp1¼	Rp1	0,9	16	50,0		41,1	37,7	34,8	32,2	29,8	28,6		
BG11/D	519,00	104462040	Rp1¼	Rp1	1,1	16	53,0		45,8	42,5	39,5	33,5	31,9	30,3		



P-PSA

Насосы с периферийным рабочим колесом могут развивать высокие напоры при относительно небольших мощностях двигателей.

Области применения

Отопление, вентиляция, кондиционирование в ЖКХ, водоснабжение

Характеристики

Подача: 8,5 м³/ч

Напор: до 60 м

Мощность: 1,1 ÷ 2,2 кВт

Рабочее давление: 10 бар

Температура окружающей среды: 0°C ÷ 40°C

Температура перекачиваемой жидкости: -10°C ÷ +120°C

Двигатель

Напряжение: 3~230/400 В

Класс изоляции: -

Степень защиты корпуса: -

Группа скидок

7С

1-фазное подключение, напряжение 1 x 220-240 В, 50 Гц

Модель	Розничная цена, EUR, без НДС	Артикул	Подключение		Мощность [кВт]	Вес [кг]	Q [м ³ /ч] 0										
			вх.	вых.			0,12	0,24	0,48	0,6	0,72	0,84	0,96				
							[л/мин] 0	2	4	8	10	12	14	16			
							H= напор [м]										
PSAM70/A	335,00	107490000	Rp ½	Rp ½		8	93,0	82	71,7	49,7	39,7	30,4	22,1	15			

3-фазное подключение, напряжение 220-240/380-415 В, 50 Гц

Модель	Розничная цена, EUR, без НДС	Артикул	Подключение		Мощность [кВт]	Вес [кг]	Q [м ³ /ч] 0										
			вх.	вых.			0,12	0,24	0,48	0,6	0,72	0,84	0,96				
							[л/мин] 0	2	4	8	10	12	14	16			
							H= напор [м]										
PSA70/A	335,00	107490020	Rp ½	Rp ½		6	93,0	82	71,7	49,7	39,7	30,4	22,1	15			

Модель	Розничная цена, EUR, без НДС	Артикул	Подключение		Мощность [кВт]	Вес [кг]	Q [м ³ /ч] 0										
			вх.	вых.			0,6	0,9	1,2	2,1	2,22	2,4	2,7				
							[л/мин] 0	10	15	20	35	37	40	45			
							H= напор [м]										
P16/A	по запросу	101130010	Rp 1	Rp 1	0,3	8	43,0	33	27,8	22,6	7,1	5					
P21/A	по запросу	101130030	Rp 1	Rp 1	0,37	8	47,0	37	31,8	26,7	11,2	9,1	6				
P30/B	284,00	107490580	Rp 1	Rp 1	0,55	10	56,0	44	38,5	33,3	18,7	16,8	13,9	9			
P40/D	335,00	104450030	Rp 1	Rp 1	0,75	14	64,0	0	47,4	42,2	27,3	25,4	22,6	18			
P60/D	397,00	104450040	Rp 1	Rp 1	1,1	15	77,0	0	0	60	43,8	41,6	38,2	32,8			



NSCE

Серия насосов e-NSC - консольные одноступенчатые насосы из чугуна, нержавеющей стали или Duplex.

Уровень эффективности превосходит европейские нормы энергоэффективности ErP2015: индекс гидравлической эффективности превосходит установленный уровень $MEI \geq 0,4$, двигатели премиум класс энергоэффективности IE3.

Простая конструкция, надежный корпус, различные варианты торцевых уплотнений и кольца износа из нержавеющей стали обеспечивают надежность и длительный срок эксплуатации.

NSCE - компактное моноблочное исполнение, рабочее колесо установлено на удлиненном валу электродвигателя

NSCS - моноблочное исполнение со стандартным электродвигателем

NSCF - насос смонтирован на раме

NSCC - насос смонтирован на раме с проставком для простой и легкой эксплуатации

Области применения

Благодаря высокой эффективности, легкости монтажа, различным материалам исполнения и возможности работы в широком диапазоне температур новая серия насосов Lowaga e-NSC – лучшее решение для систем водоснабжения, отопления и кондиционирования, противопожарных систем и различных промышленных применений.

Характеристики

Подача: 208 м³/ч

Напор: до 99 м

Мощность: 0,25 ÷ 22 кВт

Рабочее давление: 16 бар

Температура окружающей среды: 0°C ÷ 40°C

Температура перекачиваемой жидкости: -25°C ÷ +120°C

Двигатель

Напряжение: 3~230/400 В

Класс изоляции: F (155 °C)

Степень защиты корпуса: IP55

Группа скидок

G2

Однофазный двигатель, напряжение питания 1 x 220-230 В, 2-х полюсной, 2900 об/мин, напорный патрубок DN 32÷40

Модель	Розничная цена, EUR, без НДС	Артикул	Подключение		Мощность [кВт]	Вес [кг]	Q [м ³ /ч] 0										
			вх.	вых.			0	16	19	22	25	28	32	38			
							0	4,4	5,3	6,1	7	7,8	8,9	10,6			
							H= напор [м]										
NSCE 32-125/11/S25HCS4	1 364,00	101840900	DN50	DN32	1,1	31	14,0	12,9	11,8	10,2	8,2						
NSCE 32-125/15/S25HCS4	1 391,00	101840910	DN50	DN32	1,5	32	18,0	16,7	15,7	14,3	12,6	10,5					
NSCE 32-125/22/P25HCS4	1 609,00	101840920	DN50	DN32	2,2	35	23,0	22,3	21,7	20,7	19,5	17,9	16				
NSCE 32-160/22/P25HCS4	1 725,00	101840940	DN50	DN32	2,2	46	24,0	23	22,1	20,7	18,7						

Однофазный двигатель, напряжение питания 1 x 220-230 В, 2-х полюсной, 2900 об/мин, напорный патрубок DN 32÷40

Модель	Розничная цена, EUR, без НДС	Артикул	Подключение		Мощность [кВт]	Вес [кг]	Q [м ³ /ч] 0										
			вх.	вых.			0	25	30	35	40	45	51	56			
							0	7	8,3	9,7	11,1	12,5	14,2	15,6			
							H= напор [м]										
NSCE 40-125/15/S25HCS4	1 544,00	101840960	DN65	DN40	1,5	32	15,0	13,1									

Трехфазный 2-х полюсной двигатель (2900 об/мин), 50 Гц, класс эффективности IE3 от 0,75 кВт, индекс MEI свыше 0.4, напорный патрубок DN 32

Модель	Розничная цена, EUR, без НДС	Артикул	Подключение		Мощность [кВт]	Вес [кг]	Q [м³/ч]	16	19	22	25	28	32	38
			вх.	вых.			0	4,4	5,3	6,1	7	7,8	8,9	10,6
							H= напор [м]							
NSCE 32-125/11/S25RCS4	1 287,00	101840000	DN50	DN32	1,1	31	14,0	12,9	11,8	10,2	8,2			
NSCE 32-125/15/S25RCS4	1 313,00	101840010	DN50	DN32	1,5	32	18,0	16,7	15,7	14,3	12,6	10,5		
NSCE 32-125/22/P25RCS4	1 329,00	101840020	DN50	DN32	2,2	40	23,0	22,3	21,7	20,7	19,5	17,9	16	
NSCE 32-125/30/P25RCS4	1 485,00	101840030	DN50	DN32	3	43	28,0	28,1	27,5	26,6	25,5	24	22,3	17,8
NSCE 32-160/22/P25RCS4	1 425,00	101840050	DN50	DN32	2,2	43	24,0	23	22,1	20,7	18,7			
NSCE 32-160/30/P25RCS4	1 568,00	101840060	DN50	DN32	3	43	29,0	28,7	27,9	26,6	25	22,9	20,2	
NSCE 32-160/40/P25VCS4	1 818,00	101840070	DN50	DN32	4	53	34,0	34,6	34	32,9	31,4	29,5	27	
NSCE 32-160/55/P25VCS4	2 095,00	101840080	DN50	DN32	5,5	65	40,0	40,7	40,2	39,3	38,1	36,3	34,1	28,1
NSCE 32-200/30/P25RCS4	1 593,00	101840100	DN50	DN32	3	54	33,0	30,7	28,8	26,1				
NSCE 32-200/40/P25VCS4	1 853,00	101840110	DN50	DN32	4	59	40,0	38,6	37,3	35,4	32,6			
NSCE 32-200/55/P25VCS4	2 198,00	101840120	DN50	DN32	5,5	67	49,0	47,2	46,1	44,4	42	38,8		
NSCE 32-200/75/P25VCS4	2 321,00	101840130	DN50	DN32	7,5	88	62,0	61,1	59,6	57,6	55,2	52,8	50	
NSCE 32-250/75/P25VCS4	2 513,00	101840150	DN50	DN32	7,5	112	59,0	56	53,7	50,6	46,5	41		
NSCE 32-250/92/P25VCS4	3 094,00	101840160	DN50	DN32	9,2	105	67,0	64,6	62,7	60,3	57,2	52,8		
NSCE 32-250/110/P25VCS4	3 094,00	101840170	DN50	DN32	11	110	76,0	73,7	71,7	69,2	66,1	62,2	57	
NSCE 32-250/150/P25VCS4	3 424,00	101840180	DN50	DN32	15	147	92,0	91	90,4	89,3	87,4	84,3	79,5	62,2

Модель	Розничная цена, EUR, без НДС	Артикул	Подключение		Мощность [кВт]	Вес [кг]	Q [м³/ч]	16	19	22	25	28	32	38
			вх.	вых.			0	4,4	5,3	6,1	7	7,8	8,9	10,6
							H= напор [м]							
NSC2 32-250/75/P25VCS4	2 929,00	101840881	Rp2	Rp1 ¼	7,5	106	88,0	74,6	68,6	61,6	54,2			

Модель	Розничная цена, EUR, без НДС	Артикул	Подключение		Мощность [кВт]	Вес [кг]	Q [м³/ч]	25	30	35	40	45	51	56
			вх.	вых.			0	7	8,3	9,7	11,1	12,5	14,2	15,6
							H= напор [м]							
NSCE 40-125/15/S25RCS4	1 458,00	101840200	DN65	DN40	1,5	35	15,0	13,1	11,9	10,5				
NSCE 40-125/22/P25RCS4	1 471,00	101840210	DN65	DN40	2,2	39	19,0	17,4	16,4	15	13,3	11,1		
NSCE 40-125/30/P25RCS4	1 645,00	101840220	DN65	DN40	3	44	23,0	22	21,2	20	18,6	16,9	15	
NSCE 40-125/40/P25VCS4	1 853,00	101840230	DN65	DN40	4	52	27,0	26,2	25,7	25	24	22,8	21,3	19,5
NSCE 40-160/30/P25RCS4	1 705,00	101840250	DN65	DN40	3	47	22,0	21,8	20,7	19,3	17,4			
NSCE 40-160/40/P25VCS4	1 880,00	101840260	DN65	DN40	4	53	26,0	27,2	26,4	25,2	23,6	21,6		
NSCE 40-160/55/P25VCS4	2 131,00	101840270	DN65	DN40	5,5	61	33,0	34,4	33,8	32,8	31,5	29,9	28	25,7
NSCE 40-160/75/P25VCS4	2 344,00	101840280	DN65	DN40	7,5	81	41,0	41,2	40,9	40,2	39,2	37,9	36,2	34,3
NSCE 40-200/55/P25VCS4	2 185,00	101840300	DN65	DN40	5,5	70	36,0	35,7	34,4	32,4	29,5			
NSCE 40-200/75/P25VCS4	2 409,00	101840310	DN65	DN40	7,5	98	44,0	44,2	43,3	41,7	39,4	36,1	31,6	
NSCE 40-200/92/P25VCS4	3 009,00	101840320	DN65	DN40	9,2	102	50,0	50,5	50	49	47,6	45,2	41,6	36,3
NSCE 40-200/110/P25VCS4	3 009,00	101840330	DN65	DN40	11	103	56,0	56,8	56,3	55,4	53,9	51,8	48,7	44,5
NSCE 40-250/92/P25VCS4	3 115,00	101840350	DN65	DN40	9,2	116	55,0	54,1	52,7	50,5	47,2			
NSCE 40-250/110/P25VCS4	3 115,00	101840360	DN65	DN40	11	120	60,0	58,9	57,7	55,9	53,1	49		
NSCE 40-250/150/P25VCS4	3 443,00	101840370	DN65	DN40	15	160	74,0	72,7	71,9	70,6	68,7	65,9	61,9	
NSCE 40-250/185/P25VCS4	3 673,00	101840380	DN65	DN40	18,5	158	86,0	85,2	84,5	83,6	82,2	80,1	77,1	72,9
NSCE 40-250/220/P25VCS4	4 243,00	101840390	DN65	DN40	22	182	100,0	98,1	97,4	96,6	95,5	93,8	91,3	87,9

Трехфазный 2-х полюсной двигатель (2900 об/мин), 50 Гц, класс эффективности IE3 от 0,75 кВт, индекс MEI свыше 0,4, напорный патрубок DN 32

Модель	Розничная цена, EUR, без НДС	Артикул	Подключение		Мощность [кВт]	Вес [кг]	Q [м³/ч] 0 [л/с] 0										
			вх.	вых.			27,7,5	48,13,3	59,16,4	69,19,2	80,22,2	90,25	101,28,1				
							H= напор [м]										
NSCE 50-125/30/P25RCS4	1 760,00	101840400	DN65	DN50	3	50	17,0	16,2	13,7	11,7	9,3	6,5					
NSCE 50-125/40/P25VCS4	1 905,00	101840410	DN65	DN50	4	56	21,0	20,4	18,1	16,3	14	11,2	8,2				
NSCE 50-125/55/P25VCS4	2 210,00	101840420	DN65	DN50	5,5	59	27,0	25,6	23,8	22,2	20,1	17,6	14,7	11,5			
NSCE 50-125/75/P25VCS4	2 425,00	101840430	DN65	DN50	7,5	91	31,0	29,2	27,3	25,9	24,1	21,9	19,3	16,2			
NSCE 50-160/55/P25VCS4	2 227,00	101840450	DN65	DN50	5,5	70	27,0	26,2	23,8	21,7	18,9	15,7					
NSCE 50-160/75/P25VCS4	2 443,00	101840460	DN65	DN50	7,5	97	34,0	32,7	30,2	28	25,2	21,9	18,1				
NSCE 50-160/92/P25VCS4	3 151,00	101840470	DN65	DN50	9,2	110	39,0	38	36	34,1	31,6	28,5	24,9	20,7			
NSCE 50-160/110/P25VCS4	3 151,00	101840480	DN65	DN50	11	105	43,0	42,3	40,3	38,7	36,6	34	30,8	27,1			
NSCE 50-200/92/P25VCS4	3 257,00	101840500	DN65	DN50	9,2	108	36,0	37,5	36,8	35,1	32,4	28,5					
NSCE 50-200/110/P25VCS4	3 257,00	101840510	DN65	DN50	11	106	42,0	43,5	42,6	40,6	37,3	32,9					
NSCE 50-200/150/P25VCS4	3 463,00	101840520	DN65	DN50	15	145	53,0	54,3	53,6	51,9	49	44,9	39,8				
NSCE 50-200/185/P25VCS4	3 702,00	101840530	DN65	DN50	18,5	153	63,0	63	62,6	61,4	59,5	56,6	52,7	48			
NSCE 50-250/150/P25VCS4	3 580,00	101840550	DN65	DN50	15	151	58,0	55,6	52,8	48,3	42,1						
NSCE 50-250/185/P25VCS4	3 823,00	101840560	DN65	DN50	18,5	168	67,0	65	62,5	58,5	52,9	45,4					
NSCE 50-250/220/P25VCS4	4 374,00	101840570	DN65	DN50	22	179	75,0	73,2	71	67,6	62,5	55,7	46,7				

Модель	Розничная цена, EUR, без НДС	Артикул	Подключение		Мощность [кВт]	Вес [кг]	Q [м³/ч] 0 [л/с] 0										
			вх.	вых.			66,18,3	94,26,1	123,34,2	151,42	179,49,8	208,57,8	236,65,6				
							H= напор [м]										
NSCE 80-160/110/P25VCC4	3 443,00	101840820	DN100	DN80	11	138	27,0	25,7	23,8	21,4	18,5	15,3	12				
NSCE 80-160/150/P25VCC4	3 745,00	101840830	DN100	DN80	15	166	33,0	32,4	31,1	29	26,3	22,9	19,1	15,1			
NSCE 80-160/185/P25VCC4	3 919,00	101840840	DN100	DN80	18,5	170	38,0	37,2	36	34	31,2	27,8	23,8	19,6			
NSCE 80-160/220/P25VCC4	4 774,00	101840850	DN100	DN80	22	184	42,0	41,6	40,5	38,8	36,4	33,3	29,5	25,3			

Модель	Розничная цена, EUR, без НДС	Артикул	Подключение		Мощность [кВт]	Вес [кг]	Q [м³/ч] 0 [л/с] 0										
			вх.	вых.			42,11,7	62,17,2	81,22,5	100,27,8	119,33,1	138,38,4	157,43,6				
							H= напор [м]										
NSCE 65-125/40/P25VCC4	1 966,00	101840600	DN80	DN65	4	72	14,0	14,5	13,7	12,2	10,3	8					
NSCE 65-125/55/P25VCC4	2 262,00	101840610	DN80	DN65	5,5	75	20,0	19,4	18,4	16,7	14,5	11,7					
NSCE 65-125/75/P25VCC4	2 494,00	101840620	DN80	DN65	7,5	104	24,0	23,9	23,2	21,7	19,6	16,8	13,7	10,5			
NSCE 65-125/92/P25VCC4	3 305,00	101840630	DN80	DN65	9,2	112	28,0	28,1	27,4	26,2	24,4	22,1	19,2	16,1			
NSCE 65-125/110/P25VCC4	3 305,00	101840640	DN80	DN65	11	115	30,0	29,1	28,3	27,2	25,6	23,6	21	18			
NSCE 65-160/75/P25VCC4	2 608,00	101840660	DN80	DN65	7,5	109	27,0	26,5	25,3	23,2	20,2	16,6					
NSCE 65-160/92/P25VCC4	3 347,00	101840670	DN80	DN65	9,2	117	30,0	29,4	28,5	26,7	23,9	20,4	16,4				
NSCE 65-160/110/P25VCC4	3 347,00	101840680	DN80	DN65	11	122	33,0	33	32,1	30,5	27,9	24,6	20,5				
NSCE 65-160/150/P25VCC4	3 609,00	101840690	DN80	DN65	15	152	41,0	41,1	40,4	39,2	37,1	34,3	30,7	26,5			
NSCE 65-160/185/P25VCC4	3 811,00	101840700	DN80	DN65	18,5	168	45,0	44,3	43,7	42,5	40,7	38,2	35,1	31,3			
NSCE 65-200/110/P25VCC4	3 441,00	101840710	DN80	DN65	11	120	36,0	35,6	33,8	30,6	25,8	19,5					
NSCE 65-200/150/P25VCC4	3 655,00	101840720	DN80	DN65	15	165	43,0	42,8	41,6	39,1	35,2	29,7	22,8				
NSCE 65-200/185/P25VCC4	3 886,00	101840730	DN80	DN65	18,5	167	50,0	49,4	48,3	46,1	42,7	37,8	31,4				
NSCE 65-200/220/P25VCC4	4 477,00	101840740	DN80	DN65	22	180	56,0	55,6	54,6	52,7	49,6	45	38,9	31			

Трехфазный 4-х полюсной двигатель (1450 об/мин), 50 Гц, класс эффективности E3 от 0,75 кВт, индекс MEI свыше 0.4, напорный патрубок DN 32

Модель	Розничная цена, EUR, без НДС	Артикул	Подключение		Мощность [кВт]	Вес [кг]	Q [м³/ч] 0 [л/с] 0							
			вх.	вых.			6 1,7	8 2,2	10 2,8	13 3,6				
							H= напор [м]							
NSCE 32-125/02B/S45RCS4	по запросу	101843000	DN50	DN32	0,25	27	4,0	3,3	3,1	2,7				
NSCE 32-125/02A/S45RCS4	по запросу	101843010	DN50	DN32	0,25	27	4,0	4,2	4	3,7	2,8			
NSCE 32-125/02/S45RCS4	по запросу	101843020	DN50	DN32	0,25	26	5,0	5,3	5,1	4,9	4,1	2,9		
NSCE 32-125/03/S45RCS4	по запросу	101843030	DN50	DN32	0,37	28	7,0	6,6	6,4	6,2	5,5	4,5	3,1	
NSCE 32-160/02/S45RCS4	по запросу	101843050	DN50	DN32	0,25	28	6,0	5,4	5,1	4,8	3,7			
NSCE 32-160/03/S45RCS4	по запросу	101843060	DN50	DN32	0,37	30	7,0	6,8	6,6	6,3	5,3	3,9		
NSCE 32-160/05A/S45RCS4	по запросу	101843070	DN50	DN32	0,55	30	8,0	8,4	8,2	8	7,1	5,8	4	
NSCE 32-160/05/S45RCS4	по запросу	101843080	DN50	DN32	0,55	30	10,0	9,5	9,3	9,1	8,3	7,1	5,3	4,2
NSCE 32-200/05A/S45RCS4	по запросу	101843100	DN50	DN32	0,55	37	8,0	7,7	7,4	6,7	4,9			
NSCE 32-200/05/S45RCS4	по запросу	101843110	DN50	DN32	0,55	43	10,0	9,3	9	8,5	6,8			
NSCE 32-200/07/X45RCS4	1 272,00	101843120	DN50	DN32	0,75	45	12,0	11,8	11,6	11,3	10	7,9		
NSCE 32-200/11/P45RCS4	1 300,00	101843130	DN50	DN32	1,1	54	15,0	15	14,9	14,7	13,9	12,2		
NSCE 32-250/15B/P45RCS4	1 421,00	101843150	DN50	DN32	1,5	74	14,0	14,1	13,7	13,1	11,1			
NSCE 32-250/15A/P45RCS4	1 421,00	101843160	DN50	DN32	1,5	71	16,0	15,9	15,5	15	13,2			
NSCE 32-250/15/P45RCS4	1 474,00	101843170	DN50	DN32	1,5	70	19,0		17,8	17,3	15,7	13		
NSCE 32-250/22/P45RCS4	1 596,00	101843180	DN50	DN32	2,2	91	23,0		21,9	21,5	20,2	18,1	14,6	

Модель	Розничная цена, EUR, без НДС	Артикул	Подключение		Мощность [кВт]	Вес [кг]	Q [м³/ч] 0 [л/с] 0							
			вх.	вых.			6 1,7	8 2,2	10 2,8	13 3,6				
							H= напор [м]							
NSC2 32-250/11/P45RCS4	1 501,00	101843881	Rp2	Rp1 ¼	1,1	74	23,0	20,8	19,7	18,2	14,3			

Модель	Розничная цена, EUR, без НДС	Артикул	Подключение		Мощность [кВт]	Вес [кг]	Q [м³/ч] 0 [л/с] 0							
			вх.	вых.			10 2,8	15 4,2	21 5,8	26 7,2	29 8,1	31 8,6	34 9,5	
							H= напор [м]							
NSCE 40-125/02A/S45RCS4	по запросу	101843200	DN65	DN40	0,25	27	4,0	3,4	2,8					
NSCE 40-125/02/S45RCS4	по запросу	101843210	DN65	DN40	0,25	27	5,0	4,3	3,8	2,9				
NSCE 40-125/03/S45RCS4	по запросу	101843220	DN65	DN40	0,37	29	6,0	5,4	5	4,3	3,2			
NSCE 40-125/05/S45RCS4	по запросу	101843230	DN65	DN40	0,55	29	7,0	6,3	5,9	5,2	4,3	3,7		
NSCE 40-160/05/S45RCS4	по запросу	101843260	DN65	DN40	0,55	33	7,0	6,6	6,2	5,3				
NSCE 40-160/07/X45RCS4	1 284,00	101843270	DN65	DN40	0,75	36	8,0	8,4	8,2	7,6	6,4	5,7		
NSCE 40-160/11/P45RCS4	1 357,00	101843280	DN65	DN40	1,1	44	10,0	10,1	9,9	9,3	8,4	7,8	7	
NSCE 40-200/07/X45RCS4	1 287,00	101843300	DN65	DN40	0,75	47	9,0	8,8	8,2	6,5				
NSCE 40-200/11/P45RCS4	1 377,00	101843310	DN65	DN40	1,1	51	11,0	11	10,6	9,3	6,9			
NSCE 40-200/15A/P45RCS4	1 377,00	101843320	DN65	DN40	1,5	55	12,0	12,5	12,2	11,1	9	7,4		
NSCE 40-200/15/P45RCS4	1 439,00	101843330	DN65	DN40	1,5	58	14,0	14	13,6	12,8	11,1	9,8	8,3	6,4
NSCE 40-250/15/P45RCS4	1 478,00	101843360	DN65	DN40	1,5	80	15,0	14,9	14,3	12,7				
NSCE 40-250/22A/P45RCS4	1 525,00	101843370	DN65	DN40	1,5	92	18,0	18	17,5	16,4	14,3			
NSCE 40-250/22/P45RCS4	1 618,00	101843380	DN65	DN40	2,2	87	21,0		20,3	19,4	17,6	16,4		
NSCE 40-250/30/P45RCS4	1 696,00	101843390	DN65	DN40	3	87	24,0		23,9	23,1	21,6	20,6	19,2	

Трехфазный 4-х полюсной двигатель (1450 об/мин), 50 Гц, класс эффективности E3 от 0,75 кВт, индекс MEI свыше 0,4, напорный патрубок DN 32

Модель	Розничная цена, EUR, без НДС	Артикул	Подключение		Мощность [кВт]	Вес [кг]	Q [м³/ч] 0 [л/с] 0									
			вх.	вых.			20 5,6	26 7,2	32 8,9	37 10,3	43 12	49 13,6	55 15,3			
													H= напор [м]			
NSCE 50-125/03/S45RCS4	по запросу	101843400	DN65	DN50	0,37	31	4,0	3,7	3,4	3	2,4	1,7				
NSCE 50-125/05/S45RCS4	по запросу	101843410	DN65	DN50	0,55	34	5,0	4,8	4,5	4,1	3,5	2,8	2			
NSCE 50-125/07/X45RCS4	1 296,00	101843420	DN65	DN50	0,75	36	7,0	6,3	6	5,7	5,2	4,6	3,9	3		
NSCE 50-125/11/P45RCS4	1 395,00	101843430	DN65	DN50	1,1	45	8,0	7,2	7	6,7	6,3	5,8	5,2	4,4		
NSCE 50-160/11A/P45RCS4	1 400,00	101843460	DN65	DN50	1,1	50	8,0	8,1	7,8	7,3	6,7	5,9	4,9			
NSCE 50-160/11/P45RCS4	1 400,00	101843470	DN65	DN50	1,1	56	10,0	9,3	9	8,6	8	7,3	6,4	5,4		
NSCE 50-160/15/P45RCS4	1 482,00	101843480	DN65	DN50	1,5	60	9,0	9,1	9	8,7	8	6,9				
NSCE 50-200/15/P45RCS4	1 488,00	101843510	DN65	DN50	1,5	60	10,0	10,6	10,6	10,3	9,7	8,7	7,4			
NSCE 50-200/22A/P45RCS4	1 574,00	101843520	DN65	DN50	2,2	75	13,0	13,3	13,3	13,1	12,6	11,8	10,7	9,2		
NSCE 50-200/22/P45RCS4	1 574,00	101843530	DN65	DN50	2,2	69	15,0	15,1	15,1	14,8	14,4	13,7	12,7	11,4		
NSCE 50-250/22A/P45RCS4	1 596,00	101843550	DN65	DN50	2,2	85	15,0	14,6	14,3	13,6	12,6	11,1	9			
NSCE 50-250/22/P45RCS4	1 596,00	101843560	DN65	DN50	2,2	91	17,0	16,5	16,2	15,7	14,7	13,3	11,4			
NSCE 50-250/30/P45RCS4	1 688,00	101843570	DN65	DN50	3	95	19,0	18,6	18,3	17,8	16,9	15,7	13,9	11,6		
NSCE 50-250/40/P45VCS4	1 837,00	101843580	DN65	DN50	4	110	23,0		22,6	22,2	21,6	20,5	19	17,1		

Модель	Розничная цена, EUR, без НДС	Артикул	Подключение		Мощность [кВт]	Вес [кг]	Q [м³/ч] 0 [л/с] 0									
			вх.	вых.			23 6,4	33 9,2	44 12,2	55 15,3	66 18,3	76 21,1	87 24,2			
													H= напор [м]			
NSCE 65-125/05/S45RCC4	по запросу	101843600	DN80	DN65	0,55	41	4,0	3,4	3,1	2,7	2,1					
NSCE 65-125/07/X45RCC4	1 370,00	101843610	DN80	DN65	0,75	55	5,0	4,7	4,4	3,9	3,2	2,4				
NSCE 65-125/11/P45RCC4	1 417,00	101843620	DN80	DN65	1,1	61	6,0	5,8	5,6	5,1	4,5	3,6	2,7			
NSCE 65-125/15/P45RCC4	1 497,00	101843640	DN80	DN65	1,5	64	7,0	7,1	6,9	6,5	6	5,4	4,6	3,6		
NSCE 65-160/15A/P45RCC4	1 424,00	101843670	DN80	DN65	1,5	76	7,0	7	6,7	6,1	5,2	4,1				
NSCE 65-160/15/P45RCC4	1 424,00	101843680	DN80	DN65	1,5	94	8,0	8	7,7	7,1	6,3	5,3				
NSCE 65-160/22A/P45RCC4	1 508,00	101843690	DN80	DN65	2,2	86	10,0	10,1	9,9	9,4	8,8	7,9	6,8	5,6		
NSCE 65-160/22/P45RCC4	1 610,00	101843700	DN80	DN65	2,2	94	11,0	10,8	10,5	10	9,3	8,4	7,4	6,1		
NSCE 65-200/15/P45RCC4	1 591,00	101843710	DN80	DN65	1,5	82	9,0	8,7	8,2	7,2	5,7					
NSCE 65-200/22A/P45RCC4	1 645,00	101843720	DN80	DN65	2,2	88	11,0	10,5	10	9,2	7,8	6				
NSCE 65-200/22/P45RCC4	1 645,00	101843730	DN80	DN65	2,2	94	12,0	12	11,6	10,8	9,6	7,9	5,7			
NSCE 65-200/30/P45RCC4	1 703,00	101843740	DN80	DN65	3	102	14,0	13,6	13,2	12,6	11,5	9,9	7,8			
NSCE 65-200/40/P45 VCC4	2 159,00	101843750	DN80	DN65	4	106	17,0	16,9	16,7	16,1	15,3	14,1	12,5	10,3		

Модель	Розничная цена, EUR, без НДС	Артикул	Подключение		Мощность [кВт]	Вес [кг]	Q [м³/ч] 0 [л/с] 0									
			вх.	вых.			38 10,6	57 15,8	75 20,8	93 25,9	111 30,9	129 35,9	147 40,9			
													H= напор [м]			
NSCE 80-160/15/P45RCC4	1 605,00	101843820	DN100	DN80	1,5	87	7,0	6,2	5,5	4,5	3,5					
NSCE 80-160/22A/P45RCC4	1 646,00	101843830	DN100	DN80	2,2	110	8,0	7,9	7,3	6,5	5,4	4,2				
NSCE 80-160/22/P45RCC4	1 646,00	101843840	DN100	DN80	2,2	101	9,0	9	8,5	7,6	6,5	5,2	3,8			
NSCE 80-160/30/P45RCC4	1 847,00	101843850	DN100	DN80	3	103	11,0	10,2	9,8	9	8	6,7	5,3			



NSCS

Серия насосов e-NSC - консольные одноступенчатые насосы из чугуна, нержавеющей стали или Duplex.

Уровень эффективности превосходит европейские нормы энергоэффективности ErP2015: индекс гидравлической эффективности превосходит установленный уровень $MEI \geq 0,4$, двигатели премиум класс энергоэффективности IE3.

Простая конструкция, надежный корпус, различные варианты торцевых уплотнений и кольца износа из нержавеющей стали обеспечивают надежность и длительный срок эксплуатации.

NSCE - компактное моноблочное исполнение, рабочее колесо установлено на удлиненном валу электродвигателя

NSCS - моноблочное исполнение со стандартным электродвигателем

NSCF - насос смонтирован на раме

NSCC - насос смонтирован на раме с проставком для простой и легкой эксплуатации

Области применения

Благодаря высокой эффективности, легкости монтажа, различным материалам исполнения и возможности работы в широком диапазоне температур новая серия насосов Lowara e-NSC – лучшее решение для систем водоснабжения, отопления и кондиционирования, противопожарных систем и различных промышленных применений.

Характеристики

Подача: до 1150 м³/ч (4-х полюсной)

Напор: до 115 м (2-х полюсной)

Мощность: 0,55 ÷ 90 кВт

Рабочее давление: 16 бар

Температура окружающей среды: 0°C ÷ 40°C

Температура перекачиваемой жидкости: -25°C ÷ +120°C

Двигатель

Напряжение: 3 ~230/400 В до 3 кВт, свыше - 400/690 В

Класс изоляции: F (155 °C)

Степень защиты корпуса: IP55

Группа скидок

G3

Трехфазный 2-х полюсной двигатель (2900 об/мин), 50 Гц, класс эффективности IE3 от 0,75 кВт, индекс MEI свыше 0.4, напорный патрубок DN 32

Модель	Розничная цена, EUR, без НДС	Артикул	Подключение		Мощность [кВт]	Вес [кг]	Q [м³/ч] 0 [л/с] 0									
			вх.	вых.			16 4,4	19 5,3	22 6,1	25 7	28 7,8	32 8,9	38 10,6			
							H= напор [м]									
NSCS 32-125/11/S25 RCS4	1 387,00	101841000	DN50	DN32	1,1	38	14,0	12,9	11,8	10,2	8,2					
NSCS 32-125/15/S25 RCS4	1 416,00	101841010	DN50	DN32	1,5	36	18,0	16,7	15,7	14,3	12,6	10,5				
NSCS 32-125/22/P25RCS4	1 433,00	101841020	DN50	DN32	2,2	46	23,0	22,3	21,7	20,7	19,5	17,9	16			
NSCS 32-125/30/P25RCS4	1 600,00	101841030	DN50	DN32	3	52	28,0	28,1	27,5	26,6	25,5	24	22,3	17,8		
NSCS 32-160/22/P25RCS4	1 535,00	101841050	DN50	DN32	2,2	48	24,0	23	22,1	20,7	18,7					
NSCS 32-160/30/P25RCS4	1 688,00	101841060	DN50	DN32	3	53	29,0	28,7	27,9	26,6	25	22,9	20,2			
NSCS 32-160/40/P25VCS4	1 960,00	101841070	DN50	DN32	4	52	34,0	34,6	34	32,9	31,4	29,5	27			
NSCS 32-160/55/P25VCS4	2 257,00	101841080	DN50	DN32	5,5	79	40,0	40,7	40,2	39,3	38,1	36,3	34,1	28,1		
NSCS 32-200/30/P25RCS4	1 716,00	101841100	DN50	DN32	3	64	33,0	30,7	28,8	26,1						
NSCS 32-200/40/P25VCS4	1 997,00	101841110	DN50	DN32	4	64	40,0	38,6	37,3	35,4	32,6					
NSCS 32-200/55/P25VCS4	2 368,00	101841120	DN50	DN32	5,5	91	49,0	47,2	46,1	44,4	42	38,8				
NSCS 32-200/75/P25VCS4	2 501,00	101841130	DN50	DN32	7,5	95	62,0	61,1	59,6	57,6	55,2	52,8	50			
NSCS 32-250/75/P25VCS4	2 708,00	101841150	DN50	DN32	7,5	121	59,0	56	53,7	50,6	46,5	41				
NSCS 32-250/110A/P25VCS4	3 333,00	101841160	DN50	DN32	11	164	67,0	64,6	62,7	60,3	57,2	52,8				
NSCS 32-250/110/P25VCS4	3 333,00	101841170	DN50	DN32	11	171	76,0	73,7	71,7	69,2	66,1	62,2	57			
NSCS 32-250/150/P25VCS4	3 690,00	101841180	DN50	DN32	15	189	92,0	91	90,4	89,3	87,4	84,3	79,5	62,2		

Модель	Розничная цена, EUR, без НДС	Артикул	Подключение		Мощность [кВт]	Вес [кг]	Q [м³/ч] 0 [л/с] 0									
			вх.	вых.			25 7	30 8,3	35 9,7	40 11,1	45 12,5	51 14,2	56 15,6			
							H= напор [м]									
NSCS 40-125/15/S25 RCS4	1 572,00	101841200	DN65	DN40	1,5	36	15,0	13,1	11,9	10,5						
NSCS 40-125/22/P25RCS4	1 585,00	101841210	DN65	DN40	2,2	47	19,0	17,4	16,4	15	13,3	11,1				
NSCS 40-125/30/P25RCS4	1 772,00	101841220	DN65	DN40	3	56	23,0	22	21,2	20	18,6	16,9	15			
NSCS 40-125/40/P25VCS4	1 998,00	101841230	DN65	DN40	4	59	27,0	26,2	25,7	25	24	22,8	21,3	19,5		
NSCS 40-160/30/P25RCS4	1 837,00	101841250	DN65	DN40	3	49	22,0	21,8	20,7	19,3	17,4					
NSCS 40-160/40/P25VCS4	2 027,00	101841260	DN65	DN40	4	51	26,0	27,2	26,4	25,2	23,6	21,6				
NSCS 40-160/55/P25VCS4	2 297,00	101841270	DN65	DN40	5,5	82	33,0	34,4	33,8	32,8	31,5	29,9	28	25,7		
NSCS 40-160/75/P25VCS4	2 526,00	101841280	DN65	DN40	7,5	100	41,0	41,2	40,9	40,2	39,2	37,9	36,2	34,3		
NSCS 40-200/55/P25VCS4	2 354,00	101841300	DN65	DN40	5,5	91	36,0	35,7	34,4	32,4	29,5					
NSCS 40-200/75/P25VCS4	2 595,00	101841310	DN65	DN40	7,5	109	44,0	44,2	43,3	41,7	39,4	36,1	31,6			
NSCS 40-200/110A/P25VCS4	3 241,00	101841320	DN65	DN40	11	141	50,0	50,5	50	49	47,6	45,2	41,6	36,3		
NSCS 40-200/110/P25VCS4	3 241,00	101841330	DN65	DN40	11	155	56,0	56,8	56,3	55,4	53,9	51,8	48,7	44,5		
NSCS 40-250/110A/P25VCS4	3 357,00	101841350	DN65	DN40	11	152	55,0	54,1	52,7	50,5	47,2					
NSCS 40-250/110/P25VCS4	3 357,00	101841360	DN65	DN40	11	164	60,0	58,9	57,7	55,9	53,1	49				
NSCS 40-250/150/P25VCS4	3 710,00	101841370	DN65	DN40	15	182	74,0	72,7	71,9	70,6	68,7	65,9	61,9			
NSCS 40-250/185/P25VCS4	3 957,00	101841380	DN65	DN40	18,5	184	86,0	85,2	84,5	83,6	82,2	80,1	77,1	72,9		
NSCS 40-250/220/P25VCS4	4 572,00	101841390	DN65	DN40	22	181	100,0	98,1	97,4	96,6	95,5	93,8	91,3	87,9		

Трехфазный 2-х полюсный двигатель (2900 об/мин), 50 Гц, класс эффективности IE3 от 0,75 кВт, индекс MEI свыше 0,4, напорный патрубок DN 32

Модель	Розничная цена, EUR, без НДС	Артикул	Подключение		Мощность [кВт]	Вес [кг]	Q [м³/ч]		27 7,5	48 13,3	59 16,4	69 19,2	80 22,2	90 25	101 28,1
			вх.	вых.			0	0							
H= напор [м]															
NSCS 50-125/30/P25RCS4	1 896,00	101841400	DN65	DN50	3	56	17,0	16,2	13,7	11,7	9,3	6,5			
NSCS 50-125/40/P25VCS4	2 052,00	101841410	DN65	DN50	4	59	21,0	20,4	18,1	16,3	14	11,2	8,2		
NSCS 50-125/55/P25VCS4	2 381,00	101841420	DN65	DN50	5,5	80	27,0	25,6	23,8	22,2	20,1	17,6	14,7	11,5	
NSCS 50-125/75/P25VCS4	2 612,00	101841430	DN65	DN50	7,5	101	31,0	29,2	27,3	25,9	24,1	21,9	19,3	16,2	
NSCS 50-160/55/P25VCS4	2 399,00	101841450	DN65	DN50	5,5	93	27,0	26,2	23,8	21,7	18,9	15,7			
NSCS 50-160/75/P25VCS4	2 632,00	101841460	DN65	DN50	7,5	105	34,0	32,7	30,2	28	25,2	21,9	18,1		
NSCS 50-160/110A/P25VCS4	3 395,00	101841470	DN65	DN50	11	158	39,0	38	36	34,1	31,6	28,5	24,9	20,7	
NSCS 50-160/110/P25VCS4	3 395,00	101841480	DN65	DN50	11	148	43,0	42,3	40,3	38,7	36,6	34	30,8	27,1	
NSCS 50-200/110A/P25VCS4	3 510,00	101841500	DN65	DN50	11	144	36,0	37,5	36,8	35,1	32,4	28,5			
NSCS 50-200/110/P25VCS4	3 510,00	101841510	DN65	DN50	11	168	42,0	43,5	42,6	40,6	37,3	32,9			
NSCS 50-200/150/P25VCS4	3 731,00	101841520	DN65	DN50	15	165	53,0	54,3	53,6	51,9	49	44,9	39,8		
NSCS 50-200/185/P25VCS4	3 989,00	101841530	DN65	DN50	18,5	181	63,0	63	62,6	61,4	59,5	56,6	52,7	48	
NSCS 50-250/150/P25VCS4	3 858,00	101841550	DN65	DN50	15	170	58,0	55,6	52,8	48,3	42,1				
NSCS 50-250/185/P25VCS4	4 120,00	101841560	DN65	DN50	18,5	189	67,0	65	62,5	58,5	52,9	45,4			
NSCS 50-250/220/P25VCS4	4 713,00	101841570	DN65	DN50	22	200	75,0	73,2	71	67,6	62,5	55,7	46,7		
NSCS 50-250/300/L25 VCS4	5 947,00	101971580	DN65	DN50	30	330	93,0	92,5	90,8	87,9	83,6	77,7	70,1		

Модель	Розничная цена, EUR, без НДС	Артикул	Подключение		Мощность [кВт]	Вес [кг]	Q [м³/ч]		48 13,3	59 16,4	69 19,2	80 22,2	90 25	101 28,1	122 33,9
			вх.	вых.			0	0							
H= напор [м]															
NSCS 50-315/370/L25VCC4	7 106,00	703740013	DN65	DN50	37	443	102,0	95,3	92	88,9	86,1	82,2			
NSCS 50-315/450/L25VCC4	8 106,00	703740023	DN65	DN50	45	578	113,0	109	106	102	98,8	95,3	90,2		
NSCS 50-315/550/L25 VCC4	9 949,00	703740033	DN65	DN50	55	679	131,0	127	125	122	118	114	109		
NSCS 50-315/750/L25 VCC4	12 563,00	703740043	DN65	DN50	75	834	154,0	151	150	147	144	139	135	125	

Модель	Розничная цена, EUR, без НДС	Артикул	Подключение		Мощность [кВт]	Вес [кг]	Q [м³/ч]		119 33,1	138 38,4	157 43,6	177 49,2	196 54,5	215 59,8	234 65,1
			вх.	вых.			0	0							
H= напор [м]															
NSCS 65-250/220/P25VCC4	5 207,00	101841770	DN80	DN65	22	201	51,0	42,3	36,6	29,1					
NSCS 65-250/300/L25VCC4	6 105,00	101971780	DN80	DN65	30	340	64,0	56,6	51,6	45	36,4				
NSCS 65-250/370/L25VCC4	6 768,00	101971790	DN80	DN65	37	363	73,0	68,7	64,5	59,1	52	42,5			
NSCS 65-250/450/L25VCC4	8 019,00	101971800	DN80	DN65	45	508	84,0	80,6	77	72,4	66,3	57,9	46,3		
NSCS 65-250/550/L25VCC4	9 619,00	101971810	DN80	DN65	55	670	98,0	93,3	89,8	85,2	79,4	72	62,8	51,4	
NSCS 65-315/550/L25 VCC4	10 016,00	703740133	DN80	DN65	55	698	104,0	89,6	83,4	75,7	66				
NSCS 65-315/750/L25 VCC4	12 145,00	703740143	DN80	DN65	75	932	126,0	114	108	101	93,6	83,7			
NSCS 65-315/900/L25 VCC4	13 316,00	703740153	DN80	DN65	90	877	142,0	131	125	119	112	103	91,7		

Модель	Розничная цена, EUR, без НДС	Артикул	Подключение		Мощность [кВт]	Вес [кг]	Q [м³/ч]		66 18,3	94 26,1	123 34,2	151 42	179 49,8	208 57,8	236 65,6
			вх.	вых.			0	0							
H= напор [м]															
NSCS 80-160/110/P25VCC4	3 710,00	101841820	DN100	DN80	11	171	27,0	25,7	23,8	21,4	18,5	15,3	12		
NSCS 80-160/150/P25VCC4	4 037,00	101841830	DN100	DN80	15	186	33,0	32,4	31,1	29	26,3	22,9	19,1	15,1	
NSCS 80-160/185/P25VCC4	4 223,00	101841840	DN100	DN80	18,5	196	38,0	37,2	36	34	31,2	27,8	23,8	19,6	
NSCS 80-160/220/P25VCC4	5 143,00	101841850	DN100	DN80	22	208	42,0	41,6	40,5	38,8	36,4	33,3	29,5	25,3	
NSCS 80-200/220/P25VCC4	5 173,00	101841870	DN100	DN80	22	206	44,0	43,7	42,8	40,9	38	34,2	29,7		
NSCS 80-200/300/L25VCC4	6 067,00	101971880	DN100	DN80	30	332	52,0	52,1	51,6	50,2	47,8	44,3	40	34,9	
NSCS 80-200/370/L25VCC4	6 862,00	101971890	DN100	DN80	37	350	60,0	60,2	59,5	58	55,8	52,7	48,7	43,8	
NSCS 80-200/450/L25VCC4	8 172,00	101971900	DN100	DN80	45	510	68,0	67,7	67,1	66	64,1	61,3	57,7	53,1	

Модель	Розничная цена, EUR, без НДС	Артикул	Подключение		Мощность [кВт]	Вес [кг]	Q [м³/ч]		94 26,1	151 42	208 57,8	236 65,6	264 73,4	292 81,2	321 89,2
			вх.	вых.			0	0							
H= напор [м]															
NSCS 80-250/370/L25VCC4	6 858,00	101971920	DN100	DN80	37	336	65,0	64,4	58,8	49,5					
NSCS 80-250/450/L25VCC4	8 271,00	101971930	DN100	DN80	45	500	74,0	74,3	69,4	60,1	54,2				
NSCS 80-250/550/L25 VCC4	9 717,00	101971940	DN100	DN80	55	656	83,0	84,3	79,9	71,2	65,5	59			
NSCS 80-250/750/L25VCC4	11 691,00	101971950	DN100	DN80	75	865	99,0	98,1	94,9	87,6	82,2	75,9	68,6		

Трехфазный 2-х полюсной двигатель (2900 об/мин), 50 Гц, класс эффективности IE3 от 0,75 кВт, индекс MEI свыше 0,4, напорный патрубок DN 32

Модель	Розничная цена, EUR, без НДС	Артикул	Подключение вх. вых.	Мощность [кВт]	Вес [кг]	Q [м³/ч]		81	162	243	284	325	365	406	
						0	0	22,5	45	67,6	79	90,4	101	113	
						H= напор [м]									
NSCS 100-160/150/P25VCC4	4 542,00	703740301	DN125 DN100	15	219	25,0	24,6	22,3	16,6	12,6					
NSCS 100-160/185/P25VCC4	4 630,00	703740311	DN125 DN100	18,5	268	29,0	28,7	26,9	21,3	17,1					
NSCS 100-160/220/P25VCC4	5 760,00	703740321	DN125 DN100	22	281	34,0	33,4	31,5	26	21,7	16,7				
NSCS 100-160/300/L25VCC4	6 807,00	703740333	DN125 DN100	30	400	44,0	42,7	40,6	35,9	32,1	27,1				
NSCS 100-200/300/L25VCC4	7 244,00	703740363	DN125 DN100	30	430	47,0	45,7	42,7	34,3	28,1	21				
NSCS 100-200/370/L25VCC4	7 561,00	703740373	DN125 DN100	37	398	54,0	53,4	51,2	43,8	38	31				
NSCS 100-200/450/L25VCC4	8 136,00	703740383	DN125 DN100	45	603	60,0	59,8	58,3	51,8	46,4	39,7	31,8			
NSCS 100-200/550/L25 VCC4	9 624,00	703740393	DN125 DN100	55	688	69,0	68,9	66,9	61,3	56,6	50,6	43			
NSCS 100-250/750/L25 VCC4	12 040,00	703740423	DN125 DN100	75	932	90,0	90,1	88,8	84	79,8	74,4	67,6	59,6		
NSCS 100-250/900/L25 VCC4	12 980,00	703740433	DN125 DN100	90	1000	83,0	82,7	81,8	76,9	72,4	66,7	60,2	52,9		

Модель	Розничная цена, EUR, без НДС	Артикул	Подключение вх. вых.	Мощность [кВт]	Вес [кг]	Q [м³/ч]		186	287	388	489	539	590	640	
						0	0	51,7	79,8	108	136	150	164	178	
						H= напор [м]									
NSCS 125-200/450/L25VCC4	8 179,00	703740463	DN150 DN125	45	649	35,0	34,4	33,8	31,7	26,6	22,3				
NSCS 125-200/550/L25 VCC4	9 615,00	703740473	DN150 DN125	55	846	43,0	43	42,1	39	32,6	28,4				
NSCS 125-200/750/L25 VCC4	12 143,00	703740483	DN150 DN125	75	945	55,0	54,9	54,2	51,6	46,1	42	37,1			
NSCS 125-200/900/L25 VCC4	13 064,00	703740493	DN150 DN125	90	1091	62,0	61,5	60,7	58,3	53	49,1	44,5	39,3		

Модель	Розничная цена, EUR, без НДС	Артикул	Подключение вх. вых.	Мощность [кВт]	Вес [кг]	Q [м³/ч]		42	62	81	100	119	138	157	
						0	0	11,7	17,2	22,5	27,8	33,1	38,4	43,6	
						H= напор [м]									
NSCS 65-125/40/P25VCC4	2 118,00	101841600	DN80 DN65	4	81	14,0	14,5	13,7	12,2	10,3	8				
NSCS 65-125/55/P25VCC4	2 437,00	101841610	DN80 DN65	5,5	97	20,0	19,4	18,4	16,7	14,5	11,7				
NSCS 65-125/75/P25VCC4	2 687,00	101841620	DN80 DN65	7,5	114	24,0	23,9	23,2	21,7	19,6	16,8	13,7	10,5		
NSCS 65-125/110A/P25VCC4	3 561,00	101841630	DN80 DN65	11	190	28,0	28,1	26,7	24,4	21	16,8	12,2	16,1		
NSCS 65-125/110/P25VCC4	3 561,00	101841640	DN80 DN65	11	170	30,0	29,1	28,3	27,2	25,6	23,6	21	18		
NSCS 65-160/75/P25VCC4	2 810,00	101841660	DN80 DN65	7,5	131	27,0	26,5	25,3	23,2	20,2	16,6				
NSCS 65-160/110A/P25VCC4	3 606,00	101841670	DN80 DN65	11	174	30,0	29,4	28,5	26,7	23,9	20,4	16,4			
NSCS 65-160/110/P25VCC4	3 606,00	101841680	DN80 DN65	11	170	33,0	33	32,1	30,5	27,9	24,6	20,5			
NSCS 65-160/150/P25VCC4	3 888,00	101841690	DN80 DN65	15	165	41,0	41,1	40,4	39,2	37,1	34,3	30,7	26,5		
NSCS 65-160/185/P25VCC4	3 901,00	101841700	DN80 DN65	18,5	191	45,0	44,3	43,7	42,5	40,7	38,2	35,1	31,3		
NSCS 65-200/110/P25VCC4	3 708,00	101841710	DN80 DN65	11	162	36,0	35,6	33,8	30,6	25,8	19,5				
NSCS 65-200/150/P25VCC4	3 938,00	101841720	DN80 DN65	15	183	43,0	42,8	41,6	39,1	35,2	29,7	22,8			
NSCS 65-200/185/P25VCC4	4 186,00	101841730	DN80 DN65	18,5	194	50,0	49,4	48,3	46,1	42,7	37,8	31,4			
NSCS 65-200/220/P25VCC4	4 822,00	101841740	DN80 DN65	22	204	56,0	55,6	54,6	52,7	49,6	45	38,9	31		
NSCS 65-200/300/L25VCC4	5 878,00	101971750	DN80 DN65	30	336	70,0	69,6	68,7	67,3	65	61,7	57,2	51,1		

Трёхфазный 4-х полюсной двигатель (1450 об/мин), 50 Гц, класс эффективности E3 от 0,75 кВт, индекс MEI свыше 0.4, напорный патрубок DN 32

Модель	Розничная цена, EUR, без НДС	Артикул	Подключение		Мощность [кВт]	Вес [кг]	Q [м³/ч] 0							
			вх.	вых.			0	6	8	10	13			
							H= напор [м]							
NSCS 32-160/05A/S45 RCS4	по запросу	101844070	DN50	DN32	0,55	34	8,0	8,4	8,2	8	7,1	5,8	4	
NSCS 32-160/05/S45 RCS4	по запросу	101844080	DN50	DN32	0,55	34	10,0	9,5	9,3	9,1	8,3	7,1	5,3	4,2
NSCS 32-200/05/S45 RCS4	по запросу	101844110	DN50	DN32	0,55	47	10,0	9,3	9	8,5	6,8			
NSCS 32-200/07/X45 RCS4	1 370,00	101844120	DN50	DN32	0,75	47	12,0	11,8	11,6	11,3	10	7,9		
NSCS 32-200/11/P45RCS4	1 401,00	101844130	DN50	DN32	1,1	52	15,0	15	14,9	14,7	13,9	12,2		
NSCS 32-250/11A/P45RCS4	1 532,00	101844150	DN50	DN32	1,1	67	14,0	14,1	13,7	13,1	11,1			
NSCS 32-250/11/P45RCS4	1 532,00	101844160	DN50	DN32	1,1	83	16,0	15,9	15,5	15	13,2			
NSCS 32-250/15/P45RCS4	1 589,00	101844170	DN50	DN32	1,5	84	19,0		17,8	17,3	15,7	13		
NSCS 32-250/22/P45RCS4	1 722,00	101844180	DN50	DN32	2,2	93	23,0		21,9	21,5	20,2	18,1	14,6	

Модель	Розничная цена, EUR, без НДС	Артикул	Подключение		Мощность [кВт]	Вес [кг]	Q [м³/ч] 0							
			вх.	вых.			0	10	15	21	26	29	31	34
							H= напор [м]							
NSCS 40-125/05/S45 RCS4	по запросу	101844230	DN65	DN40	0,55	29	7,0	6,3	5,9	5,2	4,3	3,7		
NSCS 40-160/05/S45 RCS4	по запросу	101844260	DN65	DN40	0,55	36	7,0	6,6	6,2	5,3				
NSCS 40-160/07/X45 RCS4	1 384,00	101844270	DN65	DN40	0,75	42	8,0	8,4	8,2	7,6	6,4	5,7		
NSCS 40-160/11/P45RCS4	1 461,00	101844280	DN65	DN40	1,1	47	10,0	10,1	9,9	9,3	8,4	7,8	7	
NSCS 40-200/07/X45 RCS4	1 387,00	101844300	DN65	DN40	0,75	55	9,0	8,8	8,2	6,5				
NSCS 40-200/15A/P45RCS4	1 483,00	101844320	DN65	DN40	1,5	50	12,0	12,5	12,2	11,1	9	7,4		
NSCS 40-200/15/P45RCS4	1 549,00	101844330	DN65	DN40	1,5	60	14,0	14	13,6	12,8	11,1	9,8	8,3	6,4
NSCS 40-250/15/P45RCS4	1 592,00	101844360	DN65	DN40	1,5	82	15,0	14,9	14,3	12,7				
NSCS 40-250/22A/P45RCS4	1 641,00	101844370	DN65	DN40	1,5	95	18,0	18	17,5	16,4	14,3			
NSCS 40-250/22/P45RCS4	1 742,00	101844380	DN65	DN40	2,2	102	21,0		20,3	19,4	17,6	16,4		
NSCS 40-250/30/P45RCS4	1 828,00	101844390	DN65	DN40	3	97	24,0		23,9	23,1	21,6	20,6	19,2	

Модель	Розничная цена, EUR, без НДС	Артикул	Подключение		Мощность [кВт]	Вес [кг]	Q [м³/ч] 0							
			вх.	вых.			0	20	26	32	37	43	49	55
							H= напор [м]							
NSCS 50-125/05/S45 RCS4	по запросу	101844410	DN65	DN50	0,55	37	5,0	4,8	4,5	4,1	3,5	2,8	2	
NSCS 50-125/07/X45 RCS4	1 395,00	101844420	DN65	DN50	0,75	41	7,0	6,3	6	5,7	5,2	4,6	3,9	3
NSCS 50-125/11/P45RCS4	1 504,00	101844430	DN65	DN50	1,1	51	8,0	7,2	7	6,7	6,3	5,8	5,2	4,4
NSCS 50-160/07/X45 RCS4	1 458,00	101844450	DN65	DN50	0,75	54	7,0	6,4	6,1	5,6	4,9	4,1		
NSCS 50-160/11/P45RCS4	1 509,00	101844470	DN65	DN50	1,1	54	10,0	9,3	9	8,6	8	7,3	6,4	5,4
NSCS 50-160/15/P45RCS4	1 599,00	101844480	DN65	DN50	1,5	57	9,0	9,1	9	8,7	8	6,9		
NSCS 50-200/15/P45RCS4	1 603,00	101844510	DN65	DN50	1,5	67	10,0	10,6	10,6	10,3	9,7	8,7	7,4	
NSCS 50-200/22A/P45RCS4	1 697,00	101844520	DN65	DN50	2,2	85	13,0	13,3	13,3	13,1	12,6	11,8	10,7	9,2
NSCS 50-200/22/P45RCS4	1 697,00	101844530	DN65	DN50	2,2	85	15,0	15,1	15,1	14,8	14,4	13,7	12,7	11,4
NSCS 50-250/22/P45RCS4	1 721,00	101844560	DN65	DN50	2,2	95	17,0	16,5	16,2	15,7	14,7	13,3	11,4	
NSCS 50-250/30/P45RCS4	1 819,00	101844570	DN65	DN50	3	99	19,0	18,6	18,3	17,8	16,9	15,7	13,9	11,6
NSCS 50-250/40/P45 VCS4	1 981,00	101844580	DN65	DN50	4	114	23,0		22,6	22,2	21,6	20,5	19	17,1

Модель	Розничная цена, EUR, без НДС	Артикул	Подключение		Мощность [кВт]	Вес [кг]	Q [м³/ч] 0							
			вх.	вых.			0	20	32	43	49	55	60	66
							H= напор [м]							
NSCS 50-315/40/P45VCC4	2 992,00	703740541	DN65	DN50	4	152	23,0	21,7	20,2	17,9	16,1			
NSCS 50-315/55/P45VCC4	3 547,00	703740551	DN65	DN50	5,5	175	27,0	26,6	25,1	23	21,7	19,8	17	
NSCS 50-315/75/P45VCC4	3 826,00	703740561	DN65	DN50	7,5	177	33,0	32,8	31,4	29,4	28,3	27	25,2	22,5
NSCS 50-315/110/P45VCC4	4 506,00	703740571	DN65	DN50	11	278	38,0	37	35,9	34,1	32,9	31,5	29,7	27,5

Трехфазный 4-х полюсной двигатель (1450 об/мин), 50 Гц, класс эффективности E3 от 0,75 кВт, индекс MEI свыше 0.4, напорный патрубок DN 32

Модель	Розничная цена, EUR, без НДС	Артикул	Подключение вх. вых.	Мощность [кВт]	Вес [кг]	Q [м³/ч]	23	33	44	55	66	76	87
						[л/с]	6,4	9,2	12,2	15,3	18,3	21,1	24,2
						H= напор [м]							
NSCS 65-125/05/S45 RCC4	по запросу	101844600	DN80 DN65	0,55	50	4,0	3,4	3,1	2,7	2,1			
NSCS 65-125/07/X45 RCC4	1 477,00	101844610	DN80 DN65	0,75	60	5,0	4,7	4,4	3,9	3,2	2,4		
NSCS 65-125/15/P45RCC4	1 612,00	101844640	DN80 DN65	1,5	70	7,0	7,1	6,9	6,5	6	5,4	4,6	3,6
NSCS 65-160/11/P45RCC4	1 534,00	101844670	DN80 DN65	1,1	81	7,0	7	6,7	6,1	5,2	4,1		
NSCS 65-160/15/P45RCC4	1 623,00	101844680	DN80 DN65	1,5	81	8,0	8	7,7	7,1	6,3	5,3		
NSCS 65-160/22A/P45RCC4	1 737,00	101844690	DN80 DN65	2,2	94	10,0	10,1	9,9	9,4	8,8	7,9	6,8	5,6
NSCS 65-160/22/P45RCC4	1 698,00	101844700	DN80 DN65	2,2	91	11,0	10,8	10,5	10	9,3	8,4	7,4	6,1
NSCS 65-200/15/P45RCC4	1 714,00	101844710	DN80 DN65	1,5	84	9,0	8,7	8,2	7,2	5,7			
NSCS 65-200/22A/P45RCC4	1 772,00	101844720	DN80 DN65	2,2	94	11,0	10,5	10	9,2	7,8	6		
NSCS 65-200/22/P45RCC4	1 772,00	101844730	DN80 DN65	2,2	99	12,0	12	11,6	10,8	9,6	7,9	5,7	
NSCS 65-200/30/P45RCC4	1 835,00	101844740	DN80 DN65	3	103	14,0	13,6	13,2	12,6	11,5	9,9	7,8	
NSCS 65-200/40/P45VCC4	2 326,00	101844750	DN80 DN65	4	118	17,0	16,9	16,7	16,1	15,3	14,1	12,5	10,3

Модель	Розничная цена, EUR, без НДС	Артикул	Подключение вх. вых.	Мощность [кВт]	Вес [кг]	Q [м³/ч]	44	55	66	76	87	98	109
						[л/с]	12,2	15,3	18,3	21,1	24,2	27,2	30,3
						H= напор [м]							
NSCS 65-250/55A/P45VCC4	2 734,00	101844790	DN80 DN65	5,5	145	18,0	18,1	17,3	16,1	14,6	12,8	10,5	
NSCS 65-250/40/P45VCC4	2 409,00	101844780	DN80 DN65	4	122	16,0	15,1	14,1	12,7	11	8,9		
NSCS 65-250/55/P45VCC4	2 734,00	101844800	DN80 DN65	5,5	147	21,0	20,7	20	18,9	17,5	15,8	13,7	
NSCS 65-250/75/P45VCC4	3 087,00	101844810	DN80 DN65	7,5	153	24,0	23,8	23	22	20,8	19,2	17,4	15,2
NSCS 65-315/55/P45VCC4	3 666,00	703740601	DN80 DN65	5,5	156	23,0	20,8	19,6	18	15,7	12,7		
NSCS 65-315/75/P45VCC4	3 785,00	703740611	DN80 DN65	7,5	186	28,0	26	24,8	23,3	21,4	18,9	15,9	
NSCS 65-315/110/P45VCC4	4 656,00	703740621	DN80 DN65	11	271	35,0	33,3	32,3	31	29,3	27,2	24,6	21,4
NSCS 65-315/150/P45VCC4	4 737,00	703740631	DN80 DN65	15	274	39,0	37,8	36,8	35,5	33,9	32	29,7	27

Модель	Розничная цена, EUR, без НДС	Артикул	Подключение вх. вых.	Мощность [кВт]	Вес [кг]	Q [м³/ч]	38	57	75	93	111	129	147
						[л/с]	10,6	15,8	20,8	25,9	30,9	35,9	40,9
						H= напор [м]							
NSCS 80-160/15/P45RCC4	1 730,00	101844820	DN100 DN80	1,5	91	7,0	6,2	5,5	4,5	3,5			
NSCS 80-160/22A/P45RCC4	1 773,00	101844830	DN100 DN80	2,2	103	8,0	7,9	7,3	6,5	5,4	4,2		
NSCS 80-160/22/P45RCC4	1 773,00	101844840	DN100 DN80	2,2	107	9,0	9	8,5	7,6	6,5	5,2	3,8	
NSCS 80-160/30/P45RCC4	1 989,00	101844850	DN100 DN80	3	107	11,0	10,2	9,8	9	8	6,7	5,3	
NSCS 80-200/30/P45RCC4	2 249,00	101844870	DN100 DN80	3	121	11,0	10,6	10,1	9,3	8,2			
NSCS 80-200/40/P45VCC4	2 596,00	101844880	DN100 DN80	4	125	13,0	12,7	12,4	11,6	10,4	8,9		
NSCS 80-200/55A/P45VCC4	2 767,00	101844890	DN100 DN80	5,5	150	15,0	14,9	14,5	13,9	12,8	11,3		
NSCS 80-200/55/P45VCC4	2 767,00	101844900	DN100 DN80	5,5	152	17,0	16,5	16,2	15,6	14,7	13,5	11,8	
NSCS 80-250/55A/P45VCC4	2 868,00	101844920	DN100 DN80	5,5	160	16,0	16	15,4	14,4	13,1	11,3	9,1	6,5
NSCS 80-250/55/P45VCC4	2 868,00	101844930	DN100 DN80	5,5	160	18,0	18,2	17,6	16,6	15,3	13,5		
NSCS 80-250/75/P45VCC4	3 486,00	101844940	DN100 DN80	7,5	168	21,0	20,7	20,2	19,4	18,1	16,4	14,4	
NSCS 80-250/110/P45VCC4	4 371,00	101844950	DN100 DN80	11	196	24,0	23,9	23,7	23,2	22,2	20,8	19	16,7

Модель	Розничная цена, EUR, без НДС	Артикул	Подключение вх. вых.	Мощность [кВт]	Вес [кг]	Q [м³/ч]	38	75	111	129	147	166	184
						[л/с]	10,6	20,8	30,9	35,9	40,9	46,1	51,2
						H= напор [м]							
NSCS 80-315/110A/P45VCC4	4 722,00	703740661	DN100 DN80	11	205	23,0	23,1	21,9	18,4	15,8	12,8	9,6	
NSCS 80-315/110/P45VCC4	4 722,00	703740671	DN100 DN80	11	278	27,0	26,6	25,7	22,8	20,4	17,5		
NSCS 80-315/150/P45VCC4	4 779,00	703740681	DN100 DN80	15	286	32,0	31,7	31,2	28,9	26,8	24,3	21,2	
NSCS 80-315/185/L45VCC4	6 160,00	703740693	DN100 DN80	18,5	372	36,0	35,6	35,2	33,2	31,4	29,1	26,2	22,7
NSCS 80-315/220/L45VCC4	6 488,00	703740703	DN100 DN80	22	376	39,0	38,7	38,3	36,4	34,8	32,7	30	26,7
NSCS 80-400/185/L45VCC4	6 965,00	703740733	DN100 DN80	18,5	325	39,0	39	37	33,3	30,6	27	22	15
NSCS 80-400/220/L45VCC4	7 328,00	703740743	DN100 DN80	22	420	44,0	43,8	42	38,4	36,1	33,1	29,1	
NSCS 80-400/300/L45VCC4	8 673,00	703740753	DN100 DN80	30	478	53,0	52,8	51,7	48,3	46,1	43,7	40,8	
NSCS 80-400/370/L45VCC4	9 679,00	703740763	DN100 DN80	37	547	63,0	61,9	61	57,9	55,9	53,5	50,9	47,8

Трехфазный 4-х полюсной двигатель (1450 об/мин), 50 Гц, класс эффективности E3 от 0,75 кВт, индекс MEI свыше 0,4, напорный патрубок DN 32

Модель	Розничная цена, EUR, без НДС	Артикул	Подключение вх. вых.	Мощность [кВт]	Вес [кг]	Q [м³/ч] 0 [л/с] 0									
						45 12,5	71 19,7	96 26,7	122 33,9	147 40,9	173 48,1	198 55			
						H= напор [м]									
NSCS 100-160/22A/P45RCC4	2 745,00	703740791	DN125 DN100	2,2	174	6,0	5,9	5,6	4,9	3,7					
NSCS 100-160/22/P45RCC4	2 745,00	703740801	DN125 DN100	2,2	143	7,0	6,9	6,6	6	4,8	3,5				
NSCS 100-160/30/P45RCC4	2 853,00	703740811	DN125 DN100	3	144	9,0	9	8,8	8,1	7	5,6	4			
NSCS 100-160/40/P45VCC4	3 000,00	703740821	DN125 DN100	4	160	11,0	10,6	10,4	9,8	8,9	7,6	6			
NSCS 100-200/40/P45VCC4	3 398,00	703740841	DN125 DN100	4	146	12,0	12,1	11,8	11	9,6	7,5	5,1			
NSCS 100-200/55/P45VCC4	3 466,00	703740851	DN125 DN100	5,5	172	15,0	14,6	14,5	13,8	12,6	10,7	8,4			
NSCS 100-200/75/P45VCC4	3 744,00	703740861	DN125 DN100	7,5	181	17,0	16,7	16,5	15,9	14,8	13,1	11	8,4		
NSCS 100-250/75/P45VCC4	3 987,00	703740891	DN125 DN100	7,5	194	18,0	17,9	17,7	17,2	16,2	14,6	12,5	10,1		
NSCS 100-250/110/P45VCC4	4 371,00	703740901	DN125 DN100	11	267	22,0	21,9	21,7	21,1	20	18,4	16,3	13,8		

Модель	Розничная цена, EUR, без НДС	Артикул	Подключение вх. вых.	Мощность [кВт]	Вес [кг]	Q [м³/ч] 0 [л/с] 0									
						45 12,5	96 26,7	147 40,9	198 55	224 62,3	249 69,2	275 76,4			
						H= напор [м]									
NSCS 100-315/110/P45VCC4	4 824,00	703740931	DN125 DN100	11	300	24,0	23,4	22,4	19,2	12,6					
NSCS 100-315/150/P45VCC4	5 309,00	703740941	DN125 DN100	15	304	28,0	28	27,2	24,4	19,5					
NSCS 100-315/185/L45 VCC4	6 102,00	703740953	DN125 DN100	18,5	359	31,0	31	30,3	27,8	23,8	20,4				
NSCS 100-315/220/L45 VCC4	6 401,00	703740963	DN125 DN100	22	398	34,0	34,2	33,7	31,4	27,6	25				
NSCS 100-315/300/L45 VCC4	7 667,00	703740973	DN125 DN100	30	485	40,0	40,1	39,7	37,6	34	31,5	28,2			
NSCS 100-400/300/L45 VCC4	8 715,00	703741003	DN125 DN100	30	524	47,0	46,5	44,9	42,1	37,4	34,3	30,6			
NSCS 100-400/370/L45 VCC4	9 910,00	703741013	DN125 DN100	37	654	54,0	53,3	51,6	48,9	44,8	42	38,6	34,7		
NSCS 100-400/450/L45 VCC4	10 849,00	703741023	DN125 DN100	45	694	61,0	60	58,6	55,7	51,6	49	45,8	42		

Модель	Розничная цена, EUR, без НДС	Артикул	Подключение вх. вых.	Мощность [кВт]	Вес [кг]	Q [м³/ч] 0 [л/с] 0									
						77 21,4	146 40,6	214 59,5	249 69,2	283 78,7	317 88,1	351 97,6			
						H= напор [м]									
NSCS 125-200/55/P45VCC4	3 609,00	703741051	DN150 DN125	5,5	180	9,0	8,4	8,3	7,2	6					
NSCS 125-200/75/P45VCC4	3 965,00	703741061	DN150 DN125	7,5	226	12,0	11,8	11,6	10,3	9	7,5				
NSCS 125-200/110/P45VCC4	4 402,00	703741071	DN150 DN125	11	283	15,0	14,9	14,8	13,7	12,6	11,1	9,3			
NSCS 125-250/110/P45VCC4	4 647,00	703741101	DN150 DN125	11	274	17,0	17,4	17,2	15,3	13,5	11,3	9,2			
NSCS 125-250/150/P45VCC4	5 026,00	703741111	DN150 DN125	15	288	22,0	21,7	21,5	20	18,5	16,5	14,1	11,6		
NSCS 125-315/185/L45 VCC4	6 757,00	703741143	DN150 DN125	18,5	382	26,0	25,7	25,3	22,8	20,1	16,4	11,9	7,3		
NSCS 125-315/220/L45 VCC4	7 120,00	703741153	DN150 DN125	22	388	28,0	28,6	28,2	26,1	23,8	20,7	16,6			
NSCS 125-315/300/L45 VCC4	8 405,00	703741163	DN150 DN125	30	513	35,0	35,1	34,8	33	31,4	29,1	26	22,1		
NSCS 125-315/370/L45 VCC4	9 397,00	703741173	DN150 DN125	37	670	40,0	39,8	39,7	38,2	36,8	34,8	32,1	28,7		
NSCS 125-400/370/L45 VCC4	10 015,00	703741203	DN150 DN125	37	734	43,0	43,9	43,2	39,9	37	33	28			
NSCS 125-400/450/L45 VCC4	11 023,00	703741213	DN150 DN125	45	741	49,0	49,4	49,3	46,4	43,7	40	35,4	30		
NSCS 125-400/550/L45 VCC4	12 096,00	703741223	DN150 DN125	55	855	54,0	55,6	55,5	53	50,7	47,6	43,6	38,7		
NSCS 125-400/750/L45 VCC4	по запросу	703741233	DN150 DN125	75	1070	63,0	64,8	64,2	61,8	59,8	57,1	53,8	49,8		

Трехфазный 4-х полюсной двигатель (1450 об/мин), 50 Гц, класс эффективности E3 от 0,75 кВт, индекс MEI свыше 0.4, напорный патрубок DN 32

Модель	Розничная цена, EUR, без НДС	Артикул	Подключение вх. вых.	Мощность [кВт]	Вес [кг]	Q [м³/ч] 0 [л/с] 0		122	245	369	431	493	555	616
						33,9	68,1	103	120	137	154	171		
						H= напор [м]								
NSCS 150-200/110A/P45VCC4	5 136,00	703741261	DN200 DN150	11	324	12,0	11,3	9,4	7	5,4				
NSCS 150-200/110/P45VCC4	5 136,00	703741271	DN200 DN150	11	377	14,0	13,4	11,4	8,7	7	4,9			
NSCS 150-200/150A/P45VCC4	5 544,00	703741281	DN200 DN150	15	407	15,0	14,5	12,9	10,2	8,4	6,4			
NSCS 150-200/150/P45VCC4	5 544,00	703741291	DN200 DN150	15	380	16,0	15,6	14,4	12	10,3	8,2			
NSCS 150-250/150/P45VCC4	5 976,00	703741311	DN200 DN150	15	341	17,0	16,7	15,1	11,6	9,1				
NSCS 150-250/185/L45 VCC4	6 754,00	703741323	DN200 DN150	18,5	405	20,0	19,1	17,9	14,8	12,4	9,5			
NSCS 150-250/220/L45 VCC4	6 941,00	703741333	DN200 DN150	22	510	22,0	21,4	20,4	17,6	15,4	12,6			
NSCS 150-250/300/L45 VCC4	8 263,00	703741343	DN200 DN150	30	590	26,0	25,3	23,9	21,5	19,6	17,3	14,4		
NSCS 150-315/300/L45 VCC4	8 390,00	703741373	DN200 DN150	30	546	28,0	27,7	27	23,5	20,4	16,5			
NSCS 150-315/370/L45 VCC4	9 777,00	703741383	DN200 DN150	37	652	32,0	31,8	31,1	28,1	25,3	21,5	17,1		
NSCS 150-315/450/L45 VCC4	10 345,00	703741393	DN200 DN150	45	727	37,0	36,2	35,7	32,9	30,4	27,2	23,2		
NSCS 150-400/550/L45 VCC4	13 032,00	703741423	DN200 DN150	55	924	41,0	41,6	40,9	37,5	34,6	30,9	26,3		
NSCS 150-400/750/L45 VCC4	15 465,00	703741433	DN200 DN150	75	1174	50,0	50,8	50,4	47	44,4	41,3	37,7	33,3	
NSCS 150-400/900/L45 VCC4	16 942,00	703741443	DN200 DN150	90	1178	56,0	56,9	56,5	53,7	51,4	48,5	45,1	41	

Модель	Розничная цена, EUR, без НДС	Артикул	Подключение вх. вых.	Мощность [кВт]	Вес [кг]	Q [м³/ч] 0 [л/с] 0		225	312	400	487	575	662	750
						62,6	86,7	111	135	160	184	209		
						H= напор [м]								
NSCS 200-250/185/L45 VDC4	9 333,00	703741473	DN250 DN200	18,5	531	16,0	14,8	13,7	12,2	10,6	8,9	6,8		
NSCS 200-250/220/L45 VDC4	9 477,00	703741483	DN250 DN200	22	518	18,0	17,2	16,2	14,8	13,1	11,1	8,7		
NSCS 200-250/300A/L45 VDC4	10 563,00	703741493	DN250 DN200	30	551	21,0	19,7	18,7	17,4	15,8	13,7	11,2	8,4	
NSCS 200-250/300/L45 VDC4	10 563,00	703741503	DN250 DN200	30	632	23,0	21,5	20,5	19,4	17,9	16	13,6	10,8	
NSCS 200-315/370/L45 VDC4	11 822,00	703741533	DN250 DN200	45	700	29,0	28,3	28,1	27,4	26,1	23,9	20,8	16,8	
NSCS 200-315/450/L45 VDC4	12 311,00	703741543	DN250 DN200	37	716	25,0	24,6	24,2	23,3	21,7	19,3	15,9	11,8	
NSCS 200-315/550/L45 VDC4	13 987,00	703741553	DN250 DN200	55	865	34,0	33,2	32,8	32,1	30,9	28,8	26	22,2	

Модель	Розничная цена, EUR, без НДС	Артикул	Подключение вх. вых.	Мощность [кВт]	Вес [кг]	Q [м³/ч] 0 [л/с] 0		339	455	571	687	803	920	1036
						94,2	126	159	191	223	256	288		
						H= напор [м]								
NSCS 250-315/370/L45 VDC4	13 070,00	703741583	DN300 DN250	37	829	19,0	18,5	17,7	16,7	15,3	13,3	10,4		
NSCS 250-315/450/L45 VDC4	13 521,00	703741593	DN300 DN250	45	857	23,0	21,8	21	20,1	18,9	16,9	13,8	10	
NSCS 250-315/550/L45 VDC4	15 164,00	703741603	DN300 DN250	55	944	26,0	24,8	24,3	23,6	22,6	20,7	18	14,5	
NSCS 250-315/750/L45 VDC4	17 425,00	703741613	DN300 DN250	75	1209	32,0	29,9	29,5	29,1	28,4	27,1	25	22,1	



NSCF

Серия насосов e-NSC - консольные одноступенчатые насосы из чугуна, нержавеющей стали или Duplex.

Уровень эффективности превосходит европейские нормы энергоэффективности ErP2015: индекс гидравлической эффективности превосходит установленный уровень $MEI \geq 0,4$, двигателя премиум класс энергоэффективности IE3.

Простая конструкция, надежный корпус, различные варианты торцевых уплотнений и кольца износа из нержавеющей стали обеспечивают надежность и длительный срок эксплуатации.

NSCE - компактное моноблочное исполнение, рабочее колесо установлено на удлиненном валу электродвигателя

NSCS - моноблочное исполнение со стандартным электродвигателем

NSCF - насос смонтирован на раме

NSCC - насос смонтирован на раме с проставком для простой и легкой эксплуатации

Области применения

Благодаря высокой эффективности, легкости монтажа, различным материалам исполнения и возможности работы в широком диапазоне температур новая серия насосов Lowaga e-NSC – лучшее решение для систем водоснабжения, отопления и кондиционирования, противопожарных систем и различных промышленных применений.

Характеристики

Поддача: до 1900 м³/ч

Напор: до 154 м

Мощность: 0,25 ÷ 315 кВт

Рабочее давление: 16 бар

Температура окружающей среды: 0°C ÷ 40°C

Температура перекачиваемой жидкости: -25°C ÷ +120°C

Двигатель

Напряжение: 3 ~230/400 В до 3 кВт, свыше - 400/690 В

Класс изоляции: F (155 °C)

Степень защиты корпуса: IP55

Группа скидок

G4

Трехфазный 2-х полюсной двигатель (2900 об/мин), 50 Гц, класс эффективности IE3 от 0,75 кВт, индекс MEI свыше 0.4, напорный патрубок DN 32

Модель	Розничная цена, EUR, без НДС	Артикул	Подключение вх. вых.	Мощность [кВт]	Вес [кг]	Q [м³/ч] 0 [л/с] 0										
						16 4,4	19 5,3	22 6,1	25 7	28 7,8	32 8,9	38 10,6				
						H= напор [м]										
NSCF 32-125/11/S25 RCS4	2 203,00	101842000	DN50 DN32	1,1	91	14,0	12,9	11,8	10,2	8,2						
NSCF 32-125/15/S25 RCS4	2 276,00	101842010	DN50 DN32	1,5	101	18,0	16,7	15,7	14,3	12,6	10,5					
NSCF 32-125/22/P25 RCS4	2 317,00	101842020	DN50 DN32	2,2	95	23,0	22,3	21,7	20,7	19,5	17,9	16				
NSCF 32-125/30/P25 RCS4	2 506,00	101842030	DN50 DN32	3	111	28,0	28,1	27,5	26,6	25,5	24	22,3	17,8			
NSCF 32-160/22/P25 RCS4	2 332,00	101842050	DN50 DN32	2,2	105	24,0	23	22,1	20,7	18,7						
NSCF 32-160/30/P25 RCS4	2 558,00	101842060	DN50 DN32	3	111	29,0	28,7	27,9	26,6	25	22,9	20,2				
NSCF 32-160/40/P25V CS4	2 767,00	101842070	DN50 DN32	4	112	34,0	34,6	34	32,9	31,4	29,5	27				
NSCF 32-160/55/P25V CS4	2 995,00	101842080	DN50 DN32	5,5	145	40,0	40,7	40,2	39,3	38,1	36,3	34,1	28,1			
NSCF 32-200/55/P25V CS4	3 036,00	101842120	DN50 DN32	5,5	152	49,0	47,2	46,1	44,4	42	38,8					
NSCF 32-200/75/P25V CS4	3 249,00	101842130	DN50 DN32	7,5	156	62,0	61,1	59,6	57,6	55,2	52,8	50				
NSCF 32-250/75/P25V CS4	3 273,00	101842150	DN50 DN32	7,5	187	59,0	56	53,7	50,6	46,5	41					
NSCF 32-250/110A/P25V CS4	4 062,00	101842160	DN50 DN32	11	242	67,0	64,6	62,7	60,3	57,2	52,8					
NSCF 32-200/30/P25 RCS4	2 633,00	101842100	DN50 DN32	3	118	33,0	30,7	28,8	26,1							
NSCF 32-200/40/P25V CS4	2 776,00	101842110	DN50 DN32	4	123	40,0	38,6	37,3	35,4	32,6						
NSCF 32-250/110/P25V CS4	4 062,00	101842170	DN50 DN32	11	242	76,0	73,7	71,7	69,2	66,1	62,2	57				
NSCF 32-250/150/P25V CS4	4 292,00	101842180	DN50 DN32	15	261	92,0	91	90,4	89,3	87,4	84,3	79,5	62,2			

Модель	Розничная цена, EUR, без НДС	Артикул	Подключение вх. вых.	Мощность [кВт]	Вес [кг]	Q [м³/ч] 0 [л/с] 0										
						25 7	30 8,3	35 9,7	40 11,1	45 12,5	51 14,2	56 15,6				
						H= напор [м]										
NSCF 40-125/15/S25 RCS4	2 337,00	101842200	DN65 DN40	1,5	102	15,0	13,1	11,9	10,5							
NSCF 40-125/22/P25 RCS4	2 381,00	101842210	DN65 DN40	2,2	70	19,0	17,4	16,4	15	13,3	11,1					
NSCF 40-125/30/P25 RCS4	2 654,00	101842220	DN65 DN40	3	103	23,0	22	21,2	20	18,6	16,9	15				
NSCF 40-125/40/P25V CS4	2 782,00	101842230	DN65 DN40	4	116	27,0	26,2	25,7	25	24	22,8	21,3	19,5			
NSCF 40-160/30/P25 RCS4	2 676,00	101842250	DN65 DN40	3	112	22,0	21,8	20,7	19,3	17,4						
NSCF 40-160/40/P25V CS4	2 803,00	101842260	DN65 DN40	4	117	26,0	27,2	26,4	25,2	23,6	21,6					
NSCF 40-160/55/P25V CS4	3 052,00	101842270	DN65 DN40	5,5	146	33,0	34,4	33,8	32,8	31,5	29,9	28	25,7			
NSCF 40-160/75/P25V CS4	3 284,00	101842280	DN65 DN40	7,5	141	41,0	41,2	40,9	40,2	39,2	37,9	36,2	34,3			
NSCF 40-200/55/P25V CS4	3 094,00	101842300	DN65 DN40	5,5	138	36,0	35,7	34,4	32,4	29,5						
NSCF 40-200/75/P25V CS4	3 297,00	101842310	DN65 DN40	7,5	168	44,0	44,2	43,3	41,7	39,4	36,1	31,6				
NSCF 40-200/110A/P25V CS4	4 068,00	101842320	DN65 DN40	11	216	50,0	50,5	50	49	47,6	45,2	41,6	36,3			
NSCF 40-200/110/P25V CS4	4 068,00	101842330	DN65 DN40	11	216	56,0	56,8	56,3	55,4	53,9	51,8	48,7	44,5			
NSCF 40-250/110A/P25V CS4	4 176,00	101842350	DN65 DN40	11	243	55,0	54,1	52,7	50,5	47,2						
NSCF 40-250/110/P25V CS4	4 176,00	101842360	DN65 DN40	11	243	60,0	58,9	57,7	55,9	53,1	49					
NSCF 40-250/150/P25V CS4	4 314,00	101842370	DN65 DN40	15	273	74,0	72,7	71,9	70,6	68,7	65,9	61,9				
NSCF 40-250/185/P25V CS4	4 481,00	101842380	DN65 DN40	18,5	267	86,0	85,2	84,5	83,6	82,2	80,1	77,1	72,9			
NSCF 40-250/220/P25V CS4	5 361,00	101972390	DN65 DN40	22	340	100,0	98,1	97,4	96,6	95,5	93,8	91,3	87,9			

Трехфазный 2-х полюсной двигатель (2900 об/мин), 50 Гц, класс эффективности IE3 от 0,75 кВт, индекс MEI свыше 0,4, напорный патрубок DN 32

Модель	Розничная цена, EUR, без НДС	Артикул	Подключение		Мощность [кВт]	Вес [кг]	Q [м³/ч] 0									
			вх.	вых.			0	7,5	13,3	16,4	19,2	22,2	25	28,1	101	
							H= напор [м]									
NSCF 50-125/30/P25 RCS4	2 686,00	101842400	DN65	DN50	3	114	17,0	16,2	13,7	11,7	9,3	6,5				
NSCF 50-125/40/P25V CS4	2 828,00	101842410	DN65	DN50	4	119	21,0	20,4	18,1	16,3	14	11,2	8,2			
NSCF 50-125/55/P25V CS4	3 110,00	101842420	DN65	DN50	5,5	148	27,0	25,6	23,8	22,2	20,1	17,6	14,7	11,5		
NSCF 50-125/75/P25V CS4	3 301,00	101842430	DN65	DN50	7,5	152	31,0	29,2	27,3	25,9	24,1	21,9	19,3	16,2		
NSCF 50-160/55/P25V CS4	3 110,00	101842450	DN65	DN50	5,5	155	27,0	26,2	23,8	21,7	18,9	15,7				
NSCF 50-160/75/P25V CS4	3 301,00	101842460	DN65	DN50	7,5	159	34,0	32,7	30,2	28	25,2	21,9	18,1			
NSCF 50-160/110A/P25V CS4	4 116,00	101842470	DN65	DN50	11	188	39,0	38	36	34,1	31,6	28,5	24,9	20,7		
NSCF 50-160/110/P25V CS4	4 116,00	101842480	DN65	DN50	11	188	43,0	42,3	40,3	38,7	36,6	34	30,8	27,1		
NSCF 50-200/110A/P25V CS4	4 235,00	101842500	DN65	DN50	11	189	36,0	37,5	36,8	35,1	32,4	28,5				
NSCF 50-200/110/P25V CS4	4 235,00	101842510	DN65	DN50	11	194	42,0	43,5	42,6	40,6	37,3	32,9				
NSCF 50-200/150/P25V CS4	4 335,00	101842520	DN65	DN50	15	203	53,0	54,3	53,6	51,9	49	44,9	39,8			
NSCF 50-200/185/P25V CS4	4 548,00	101842530	DN65	DN50	18,5	221	63,0	63	62,6	61,4	59,5	56,6	52,7	48		
NSCF 50-250/150/P25V CS4	4 498,00	101842550	DN65	DN50	15	261	58,0	55,6	52,8	48,3	42,1					
NSCF 50-250/185/P25V CS4	4 702,00	101842560	DN65	DN50	18,5	274	67,0	65	62,5	58,5	52,9	45,4				
NSCF 50-250/220/P25V CS4	5 455,00	101972570	DN65	DN50	22	320	75,0	73,2	71	67,6	62,5	55,7	46,7			
NSCF 50-250/300/L25 VCS4	7 021,00	101972580	DN65	DN50	30	440	93,0	92,5	90,8	87,9	83,6	77,7	70,1			

Модель	Розничная цена, EUR, без НДС	Артикул	Подключение		Мощность [кВт]	Вес [кг]	Q [м³/ч] 0									
			вх.	вых.			0	13,3	16,4	19,2	22,2	25	28,1	122		
							H= напор [м]									
NSCF 50-315/370/L25 VCC4	8 465,00	703760013	DN65	DN50	37	637	102,0	95,3	92	88,9	86,1	82,2				
NSCF 50-315/450/L25 VCC4	9 361,00	703760023	DN65	DN50	45	826	113,0	109	106	102	98,8	95,3	90,2			
NSCF 50-315/550/L25 VCC4	11 562,00	703760033	DN65	DN50	55	952	131,0	127	125	122	118	114	109			
NSCF 50-315/750/L25 VCC4	13 442,00	703760043	DN65	DN50	75	1202	154,0	151	150	147	144	139	135	125		

Модель	Розничная цена, EUR, без НДС	Артикул	Подключение		Мощность [кВт]	Вес [кг]	Q [м³/ч] 0									
			вх.	вых.			0	33,1	38,4	43,6	49,2	54,5	59,8	234		
							H= напор [м]									
NSCF 65-250/220/P25 VCC4	5 657,00	101972770	DN80	DN65	22	376	51,0	42,3	36,6	29,1						
NSCF 65-250/300/L25 VCC4	7 676,00	101972780	DN80	DN65	30	430	64,0	56,6	51,6	45	36,4					
NSCF 65-250/370/L25 VCC4	8 278,00	101972790	DN80	DN65	37	467	73,0	68,7	64,5	59,1	52	42,5				
NSCF 65-250/450/L25 VCC4	9 429,00	101972800	DN80	DN65	45	630	84,0	80,6	77	72,4	66,3	57,9	46,3			
NSCF 65-250/550/L25VCC4	11 605,00	101972810	DN80	DN65	55	757	98,0	93,3	89,8	85,2	79,4	72	62,8	51,4		
NSCF 65-315/550/L25 VCC4	11 602,00	703760123	DN80	DN65	55	834	104,0	89,6	83,4	75,7	66					
NSCF 65-315/750/L25 VCC4	13 493,00	703760133	DN80	DN65	75	1200	126,0	114	108	101	93,6	83,7				
NSCF 65-315/900/L25 VCC4	14 944,00	703760143	DN80	DN65	90	1235	142,0	131	125	119	112	103	91,7			

Модель	Розничная цена, EUR, без НДС	Артикул	Подключение		Мощность [кВт]	Вес [кг]	Q [м³/ч] 0									
			вх.	вых.			0	11,7	17,2	22,5	27,8	33,1	38,4	157		
							H= напор [м]									
NSCF 65-125/40/P25 VCC4	2 931,00	101842600	DN80	DN65	4	130	14,0	14,5	13,7	12,2	10,3	8				
NSCF 65-125/55/P25 VCC4	3 229,00	101842610	DN80	DN65	5,5	159	20,0	19,4	18,4	16,7	14,5	11,7				
NSCF 65-125/75/P25 VCC4	3 397,00	101842620	DN80	DN65	7,5	159	24,0	23,9	23,2	21,7	19,6	16,8	13,7	10,5		
NSCF 65-160/75/P25 VCC4	3 417,00	101842660	DN80	DN65	7,5	180	27,0	26,5	25,3	23,2	20,2	16,6				
NSCF 65-125/110A/P25 VCC4	4 264,00	101842630	DN80	DN65	11	193	28,0	28,1	26,7	24,4	21	16,8	12,2	16,1		
NSCF 65-160/110A/P25 VCC4	4 269,00	101842670	DN80	DN65	11	243	30,0	29,4	28,5	26,7	23,9	20,4	16,4			
NSCF 65-125/110/P25 VCC4	4 264,00	101842640	DN80	DN65	11	196	30,0	29,1	28,3	27,2	25,6	23,6	21	18		
NSCF 65-160/110/P25 VCC4	4 269,00	101842680	DN80	DN65	11	243	33,0	33	32,1	30,5	27,9	24,6	20,5			
NSCF 65-160/150/P25 VCC4	4 483,00	101842690	DN80	DN65	15	255	41,0	41,1	40,4	39,2	37,1	34,3	30,7	26,5		
NSCF 65-160/185/P25VCC4	4 702,00	101842700	DN80	DN65	18,5	259	45,0	44,3	43,7	42,5	40,7	38,2	35,1	31,3		
NSCF 65-200/110/P25 VCC4	4 344,00	101842710	DN80	DN65	11	246	36,0	35,6	33,8	30,6	25,8	19,5				
NSCF 65-200/150/P25 VCC4	4 652,00	101842720	DN80	DN65	15	380	43,0	42,8	41,6	39,1	35,2	29,7	22,8			
NSCF 65-200/185/P25 VCC4	4 875,00	101842730	DN80	DN65	18,5	276	50,0	49,4	48,3	46,1	42,7	37,8	31,4			
NSCF 65-200/220/P25 VCC4	5 634,00	101972740	DN80	DN65	22	343	56,0	55,6	54,6	52,7	49,6	45	38,9	31		
NSCF 65-200/300/L25 VCC4	7 304,00	101972750	DN80	DN65	30	440	70,0	69,6	68,7	67,3	65	61,7	57,2	51,1		

Трехфазный 2-х полюсной двигатель (2900 об/мин), 50 Гц, класс эффективности IE3 от 0,75 кВт, индекс MEI свыше 0,4, напорный патрубок DN 32

Модель	Розничная цена, EUR, без НДС	Артикул	Подключение		Мощность [кВт]	Вес [кг]	Q [м³/ч] 0		66	94	123	151	179	208	236
			вх.	вых.			[л/с]	0							
H= напор [м]															
NSCF 80-160/110/P25 VCC4	5 036,00	101842820	DN100	DN80	11	250	27,0	25,7	23,8	21,4	18,5	15,3	12		
NSCF 80-160/150/P25 VCC4	5 177,00	101842830	DN100	DN80	15	266	33,0	32,4	31,1	29	26,3	22,9	19,1	15,1	
NSCF 80-160/185/P25 VCC4	5 313,00	101842840	DN100	DN80	18,5	279	38,0	37,2	36	34	31,2	27,8	23,8	19,6	
NSCF 80-160/220/P25 VCC4	5 686,00	101972850	DN100	DN80	22	346	42,0	41,6	40,5	38,8	36,4	33,3	29,5	25,3	
NSCF 80-200/220/P25 VCC4	5 763,00	101972870	DN100	DN80	22	360	44,0	43,7	42,8	40,9	38	34,2	29,7		
NSCF 80-200/300/L25 VCC4	7 934,00	101972880	DN100	DN80	30	480	52,0	52,1	51,6	50,2	47,8	44,3	40	34,9	
NSCF 80-200/370/L25 VCC4	8 311,00	101972890	DN100	DN80	37	459	60,0	60,2	59,5	58	55,8	52,7	48,7	43,8	
NSCF 80-200/450/L25 VCC4	9 479,00	101972900	DN100	DN80	45	678	68,0	67,7	67,1	66	64,1	61,3	57,7	53,1	

Модель	Розничная цена, EUR, без НДС	Артикул	Подключение		Мощность [кВт]	Вес [кг]	Q [м³/ч] 0		94	151	208	236	264	292	321
			вх.	вых.			[л/с]	0							
H= напор [м]															
NSCF 80-250/370/L25 VCC4	8 347,00	101972920	DN100	DN80	37	484	65,0	64,4	58,8	49,5					
NSCF 80-250/450/L25 VCC4	9 523,00	101972930	DN100	DN80	45	630	74,0	74,3	69,4	60,1	54,2				
NSCF 80-250/550/L25 VCC4	11 661,00	101972940	DN100	DN80	55	771	83,0	84,3	79,9	71,2	65,5	59			
NSCF 80-250/750/L25VCC4	12 936,00	101972950	DN100	DN80	75	984	99,0	98,1	94,9	87,6	82,2	75,9	68,6		
NSCF 80-316/900/L25VCC4	15 099,00	703760303	DN100	DN80	90	1303	111,0	110	107	97,1	90,3	82,8	74,1		
NSCF 80-316/1100/L25VCC4	19 739,00	703760313	DN100	DN80	110	1626	125,0	124	123	116	110	102	94	84,5	
NSCF 80-316/1320/L25VCC4	21 842,00	703760323	DN100	DN80	132	1712	135,0	135	133	127	123	116	109	99,5	
NSCF 80-316/1600/L25VCC4	25 050,00	703760333	DN100	DN80	160	1793	146,0	145	144	139	134	128	121	113	

Модель	Розничная цена, EUR, без НДС	Артикул	Подключение		Мощность [кВт]	Вес [кг]	Q [м³/ч] 0		81	162	243	284	325	365	406
			вх.	вых.			[л/с]	0							
H= напор [м]															
NSCF 100-160/150/P25VCC4	5 314,00	703760401	DN125	DN100	15	374	25,0	24,6	22,3	16,6	12,6				
NSCF 100-160/185/P25VCC4	5 499,00	703760411	DN125	DN100	18,5	513	29,0	28,7	26,9	21,3	17,1				
NSCF 100-160/220/L25 VCC4	6 365,00	703760423	DN125	DN100	22	442	34,0	33,4	31,5	26	21,7	16,7			
NSCF 100-160/300/L25 VCC4	8 106,00	703760433	DN125	DN100	30	652	44,0	42,7	40,6	35,9	32,1	27,1			
NSCF 100-200/300/L25 VCC4	8 716,00	703760473	DN125	DN100	30	525	47,0	45,7	42,7	34,3	28,1	21			
NSCF 100-200/370/L25 VCC4	9 411,00	703760483	DN125	DN100	37	502	54,0	53,4	51,2	43,8	38	31			
NSCF 100-200/450/L25 VCC4	9 776,00	703760493	DN125	DN100	45	671	60,0	59,8	58,3	51,8	46,4	39,7	31,8		
NSCF 100-200/550/L25 VCC4	11 691,00	703760503	DN125	DN100	55	900	69,0	68,9	66,9	61,3	56,6	50,6	43		
NSCF 100-250/450/L25 VCC4	10 139,00	703760543	DN125	DN100	45	707	59,0	58,3	56,9	50,3	44,8	38,5	31,5		
NSCF 100-250/550/L25 VCC4	11 920,00	703760553	DN125	DN100	55	906	68,0	67,7	66,2	60,5	55,7	49,6	42,4		
NSCF 100-250/750/L25 VCC4	13 706,00	703760563	DN125	DN100	75	1158	90,0	90,1	88,8	84	79,8	74,4	67,6	59,6	
NSCF 100-316/1100/L25VCC4	19 934,00	703760353	DN125	DN100	110	1629	105,0	104	102	95,6	90,5	83,7	74,6	62,4	
NSCF 100-316/1320/L25VCC4	22 265,00	703760363	DN125	DN100	132	1600	117,0	116	114	108	104	98,6	91,4	81,5	
NSCF 100-250/900/L25 VCC4	15 419,00	703760573	DN125	DN100	90	817	83,0	82,7	81,8	76,9	72,4	66,7	60,2	52,9	
NSCF 100-316/1600/L25VCC4	25 676,00	703760373	DN125	DN100	160	1796	131,0	131	130	125	120	115	109	102	

Модель	Розничная цена, EUR, без НДС	Артикул	Подключение		Мощность [кВт]	Вес [кг]	Q [м³/ч] 0		186	287	388	489	539	590	640
			вх.	вых.			[л/с]	0							
H= напор [м]															
NSCF 125-200/450/L25 VCC4	10 437,00	703760603	DN150	DN125	45	712	35,0	34,4	33,8	31,7	26,6	22,3			
NSCF 125-200/550/L25 VCC4	12 381,00	703760613	DN150	DN125	55	910	43,0	43	42,1	39	32,6	28,4			
NSCF 125-315/2000/L25 VCC4	30 971,00	703760753	DN150	DN125	200	2030	119,0	119	117	111	98,3	89,3	78,3		
NSCF 125-200/750/L25 VCC4	13 793,00	703760623	DN150	DN125	75	1138	55,0	54,9	54,2	51,6	46,1	42	37,1		
NSCF 125-200/900/L25 VCC4	15 654,00	703760633	DN150	DN125	90	1173	62,0	61,5	60,7	58,3	53	49,1	44,5	39,3	
NSCF 125-315/1100/L25 VCC4	21 702,00	703760723	DN150	DN125	110	1498	84,0	83,2	78,7	68,2	51				
NSCF 125-315/1320/L25 VCC4	23 429,00	703760733	DN150	DN125	132	1596	97,0	96,2	92,6	83,9	68,4				
NSCF 125-315/1600/L25 VCC4	26 766,00	703760743	DN150	DN125	160	1630	110,0	110	107	99,7	86,1	76,4			

Трехфазный 4-х полюсной двигатель (1450 об/мин), 50 Гц, класс эффективности E3 от 0,75 кВт, индекс MEI свыше 0.4, напорный патрубок DN 32

Модель	Розничная цена, EUR, без НДС	Артикул	Подключение		Мощность [кВт]	Вес [кг]	Q [м³/ч] 0 [л/с] 0									
			вх.	вых.			6 1,7	8 2,2	10 2,8	13 3,6						
							H= напор [м]									
NSCF 32-125/02B/S45 RCS4	по запросу	101845000	DN50	DN32	0,25	87	4,0	3,3	3,1	2,7						
NSCF 32-125/02A/S45 RCS4	по запросу	101845010	DN50	DN32	0,25	87	4,0	4,2	4	3,7	2,8					
NSCF 32-125/02/S45 RCS4	по запросу	101845020	DN50	DN32	0,25	87	5,0	5,3	5,1	4,9	4,1	2,9				
NSCF 32-125/03/S45 RCS4	по запросу	101845030	DN50	DN32	0,37	88	7,0	6,6	6,4	6,2	5,5	4,5	3,1			
NSCF 32-160/02/S45 RCS4	по запросу	101845050	DN50	DN32	0,25	88	6,0	5,4	5,1	4,8	3,7					
NSCF 32-160/03/S45 RCS4	по запросу	101845060	DN50	DN32	0,37	89	7,0	6,8	6,6	6,3	5,3	3,9				
NSCF 32-160/05A/S45 RCS4	по запросу	101845070	DN50	DN32	0,55	92	8,0	8,4	8,2	8	7,1	5,8	4			
NSCF 32-160/05/S45 RCS4	по запросу	101845080	DN50	DN32	0,55	92	10,0	9,5	9,3	9,1	8,3	7,1	5,3	4,2		
NSCF 32-200/05A/S45 RCS4	по запросу	101845100	DN50	DN32	0,55	99	8,0	7,7	7,4	6,7	4,9					
NSCF 32-200/05/S45 RCS4	по запросу	101845110	DN50	DN32	0,55	99	10,0	9,3	9	8,5	6,8					
NSCF 32-200/07/X45 RCS4	2 262,00	101845120	DN50	DN32	0,75	100	12,0	11,8	11,6	11,3	10	7,9				
NSCF 32-200/11/P4 5R CS4	2 281,00	101845130	DN50	DN32	1,1	111	15,0	15	14,9	14,7	13,9	12,2				
NSCF 32-250/11A/P4 5R CS4	2 633,00	101845150	DN50	DN32	1,1	138	14,0	14,1	13,7	13,1	11,1					
NSCF 32-250/11/P4 5R CS4	2 633,00	101845160	DN50	DN32	1,1	138	16,0	15,9	15,5	15	13,2					
NSCF 32-250/15/P4 5R CS4	2 589,00	101845170	DN50	DN32	1,5	143	19,0		17,8	17,3	15,7	13				
NSCF 32-250/22/P4 5R CS4	2 742,00	101845180	DN50	DN32	2,2	153	23,0		21,9	21,5	20,2	18,1	14,6			

Модель	Розничная цена, EUR, без НДС	Артикул	Подключение		Мощность [кВт]	Вес [кг]	Q [м³/ч] 0 [л/с] 0									
			вх.	вых.			10 2,8	15 4,2	21 5,8	26 7,2	29 8,1	31 8,6	34 9,5			
							H= напор [м]									
NSCF 40-125/02A/S45 RCS4	по запросу	101845200	DN65	DN40	0,25	88	4,0	3,4	2,8							
NSCF 40-125/02/S45 RCS4	по запросу	101845210	DN65	DN40	0,25	88	5,0	4,3	3,8	2,9						
NSCF 40-125/03/S45 RCS4	по запросу	101845220	DN65	DN40	0,37	89	6,0	5,4	5	4,3	3,2					
NSCF 40-125/05/S45 RCS4	по запросу	101845230	DN65	DN40	0,55	92	7,0	6,3	5,9	5,2	4,3	3,7				
NSCF 40-160/05/S45 RCS4	по запросу	101845260	DN65	DN40	0,55	93	7,0	6,6	6,2	5,3						
NSCF 40-160/07/X45 RCS4	2 272,00	101845270	DN65	DN40	0,75	96	8,0	8,4	8,2	7,6	6,4	5,7				
NSCF 40-160/11/P4 5R CS4	2 558,00	101845280	DN65	DN40	1,1	105	10,0	10,1	9,9	9,3	8,4	7,8	7			
NSCF 40-200/07/X45 RCS4	2 325,00	101845300	DN65	DN40	0,75	107	9,0	8,8	8,2	6,5						
NSCF 40-200/11A/P4 5R CS4	2 460,00	101845310	DN65	DN40	1,1	122	11,0	11	10,6	9,3	6,9					
NSCF 40-200/11/P4 5R CS4	2 594,00	101845320	DN65	DN40	1,5	115	12,0	12,5	12,2	11,1	9	7,4				
NSCF 40-200/15/P4 5R CS4	2 594,00	101845330	DN65	DN40	1,5	118	14,0	14	13,6	12,8	11,1	9,8	8,3	6,4		
NSCF 40-250/15/P4 5R CS4	2 597,00	101845360	DN65	DN40	1,5	144	15,0	14,9	14,3	12,7						
NSCF 40-250/22A/P4 5R CS4	2 757,00	101845370	DN65	DN40	1,5	154	18,0	18	17,5	16,4	14,3					
NSCF 40-250/22/P4 5R CS4	2 757,00	101845380	DN65	DN40	2,2	154	21,0		20,3	19,4	17,6	16,4				
NSCF 40-250/30/P4 5R CS4	2 916,00	101845390	DN65	DN40	3	160	24,0		23,9	23,1	21,6	20,6	19,2			

Трехфазный 4-х полюсной двигатель (1450 об/мин), 50 Гц, класс эффективности E3 от 0,75 кВт, индекс MEI свыше 0,4, напорный патрубок DN 32

Модель	Розничная цена, EUR, без НДС	Артикул	Подключение		Мощность [кВт]	Вес [кг]	Q [м³/ч] 0									
			вх.	вых.			0	20	26	32	37	43	49	55		
							H= напор [м]									
NSCF 50-125/03/S45 RCS4	по запросу	101845400	DN65	DN50	0,37	92	4,0	3,7	3,4	3	2,4	1,7				
NSCF 50-125/05/S45 RCS4	по запросу	101845410	DN65	DN50	0,55	95	5,0	4,8	4,5	4,1	3,5	2,8	2			
NSCF 50-125/07/X45 RCS4	2 345,00	101845420	DN65	DN50	0,75	98	7,0	6,3	6	5,7	5,2	4,6	3,9	3		
NSCF 50-125/11/P4 5R CS4	2 385,00	101845430	DN65	DN50	1,1	107	8,0	7,2	7	6,7	6,3	5,8	5,2	4,4		
NSCF 50-160/11A/P4 5R CS4	2 402,00	101845460	DN65	DN50	1,1	114	8,0	8,1	7,8	7,3	6,7	5,9	4,9			
NSCF 50-160/11/P4 5R CS4	2 402,00	101845470	DN65	DN50	1,1	114	10,0	9,3	9	8,6	8	7,3	6,4	5,4		
NSCF 50-160/15/P4 5R CS4	2 598,00	101845480	DN65	DN50	1,5	119	9,0	9,1	9	8,7	8	6,9				
NSCF 50-200/15/P4 5R CS4	2 598,00	101845510	DN65	DN50	1,5	120	10,0	10,6	10,6	10,3	9,7	8,7	7,4			
NSCF 50-200/22A/P4 5R CS4	2 778,00	101845520	DN65	DN50	2,2	142	13,0	13,3	13,3	13,1	12,6	11,8	10,7	9,2		
NSCF 50-200/22/P4 5R CS4	2 778,00	101845530	DN65	DN50	2,2	130	15,0	15,1	15,1	14,8	14,4	13,7	12,7	11,4		
NSCF 50-250/22/P4 5R CS4	2 793,00	101845560	DN65	DN50	2,2	155	17,0	16,5	16,2	15,7	14,7	13,3	11,4			
NSCF 50-250/30/P4 5R CS4	2 948,00	101845570	DN65	DN50	3	154	19,0	18,6	18,3	17,8	16,9	15,7	13,9	11,6		
NSCF 50-250/40/P45 VCS4	3 594,00	101845580	DN65	DN50	4	165	23,0		22,6	22,2	21,6	20,5	19	17,1		

Модель	Розничная цена, EUR, без НДС	Артикул	Подключение		Мощность [кВт]	Вес [кг]	Q [м³/ч] 0									
			вх.	вых.			0	20	32	43	49	55	60	66		
							H= напор [м]									
NSCF 50-315/40/P45VCC4	4 625,00	703760771	DN65	DN50	4	408	23,0	21,7	20,2	17,9	16,1					
NSCF 50-315/55/P45VCC4	4 957,00	703760781	DN65	DN50	5,5	339	27,0	26,6	25,1	23	21,7	19,8	17			
NSCF 50-315/75/P45VCC4	5 308,00	703760791	DN65	DN50	7,5	448	33,0	32,8	31,4	29,4	28,3	27	25,2	22,5		
NSCF 50-315/110/P45VCC4	6 171,00	703760801	DN65	DN50	11	379	38,0	37	35,9	34,1	32,9	31,5	29,7	27,5		

Модель	Розничная цена, EUR, без НДС	Артикул	Подключение		Мощность [кВт]	Вес [кг]	Q [м³/ч] 0									
			вх.	вых.			0	23	33	44	55	66	76	87		
							H= напор [м]									
NSCF 65-125/05/S45 RCC4	по запросу	101845600	DN80	DN65	0,55	109	4,0	3,4	3,1	2,7	2,1					
NSCF 65-125/07/X45 RCC4	2 412,00	101845610	DN80	DN65	0,75	112	5,0	4,7	4,4	3,9	3,2	2,4				
NSCF 65-125/11/P45RCC4	2 460,00	101845620	DN80	DN65	1,1	118	6,0	5,8	5,6	5,1	4,5	3,6	2,7			
NSCF 65-125/15/P45 RCC4	2 603,00	101845640	DN80	DN65	1,5	123	7,0	7,1	6,9	6,5	6	5,4	4,6	3,6		
NSCF 65-160/11/P45 RCC4	2 495,00	101845670	DN80	DN65	1,1	139	7,0	7	6,7	6,1	5,2	4,1				
NSCF 65-160/15/P45 RCC4	2 607,00	101845680	DN80	DN65	1,5	144	8,0	8	7,7	7,1	6,3	5,3				
NSCF 65-160/22A/P45RCC4	2 799,00	101845690	DN80	DN65	2,2	150	10,0	10,1	9,9	9,4	8,8	7,9	6,8	5,6		
NSCF 65-160/22/P45RCC4	2 648,00	101845700	DN80	DN65	2,2	154	11,0	10,8	10,5	10	9,3	8,4	7,4	6,1		
NSCF 65-200/15/P45 RCC4	2 669,00	101845710	DN80	DN65	1,5	147	9,0	8,7	8,2	7,2	5,7					
NSCF 65-200/22A/P45 RCC4	3 026,00	101845720	DN80	DN65	2,2	163	11,0	10,5	10	9,2	7,8	6				
NSCF 65-200/22/P45 RCC4	3 026,00	101845730	DN80	DN65	2,2	163	12,0	12	11,6	10,8	9,6	7,9	5,7			
NSCF 65-200/30/P45 RCC4	3 464,00	101845740	DN80	DN65	3	168	14,0	13,6	13,2	12,6	11,5	9,9	7,8			
NSCF 65-200/40/P45 VCC4	3 708,00	101845750	DN80	DN65	4	165	17,0	16,9	16,7	16,1	15,3	14,1	12,5	10,3		

Модель	Розничная цена, EUR, без НДС	Артикул	Подключение		Мощность [кВт]	Вес [кг]	Q [м³/ч] 0									
			вх.	вых.			0	44	55	66	76	87	98	109		
							H= напор [м]									
NSCF 65-250/40/P45 VCC4	3 870,00	101845780	DN80	DN65	4	206	16,0	15,1	14,1	12,7	11	8,9				
NSCF 65-250/55A/P45 VCC4	4 407,00	101845790	DN80	DN65	5,5	215	18,0	18,1	17,3	16,1	14,6	12,8	10,5			
NSCF 65-250/55/P45 VCC4	4 407,00	101845800	DN80	DN65	5,5	210	21,0	20,7	20	18,9	17,5	15,8	13,7			
NSCF 65-250/75/P45VCC4	4 171,00	101845810	DN80	DN65	7,5	219	24,0	23,8	23	22	20,8	19,2	17,4	15,2		
NSCF 65-315/55/P45VCC4	4 969,00	703760831	DN80	DN65	5,5	446	23,0	20,8	19,6	18	15,7	12,7				
NSCF 65-315/75/P45VCC4	5 200,00	703760841	DN80	DN65	7,5	455	28,0	26	24,8	23,3	21,4	18,9	15,9			
NSCF 65-315/110/P45VCC4	6 010,00	703760851	DN80	DN65	11	513	35,0	33,3	32,3	31	29,3	27,2	24,6	21,4		
NSCF 65-315/150/P45VCC4	6 301,00	703760861	DN80	DN65	15	536	39,0	37,8	36,8	35,5	33,9	32	29,7	27		

Трехфазный 4-х полюсной двигатель (1450 об/мин), 50 Гц, класс эффективности E3 от 0,75 кВт, индекс MEI свыше 0.4, напорный патрубок DN 32

Модель	Розничная цена, EUR, без НДС	Артикул	Подключение вх. вых.	Мощность [кВт]	Вес [кг]	Q [м³/ч]		38	57	75	93	111	129	147	
						0	0	10,6	15,8	20,8	25,9	30,9	35,9	40,9	
						H= напор [м]									
NSCF 80-160/15/P45 RCC4	2 680,00	101845820	DN100 DN80	1,5	150	7,0	6,2	5,5	4,5	3,5					
NSCF 80-160/22A/P45 RCC4	3 074,00	101845830	DN100 DN80	2,2	166	8,0	7,9	7,3	6,5	5,4	4,2				
NSCF 80-160/22/P45 RCC4	3 074,00	101845840	DN100 DN80	2,2	166	9,0	9	8,5	7,6	6,5	5,2	3,8			
NSCF 80-160/30/P45 RCC4	3 919,00	101845850	DN100 DN80	3	174	11,0	10,2	9,8	9	8	6,7	5,3			
NSCF 80-200/30/P45 RCC4	3 966,00	101845870	DN100 DN80	3	188	11,0	10,6	10,1	9,3	8,2					
NSCF 80-200/40/P45 VCC4	3 981,00	101845880	DN100 DN80	4	208	13,0	12,7	12,4	11,6	10,4	8,9				
NSCF 80-200/55A/P45 VCC4	4 481,00	101845890	DN100 DN80	5,5	214	15,0	14,9	14,5	13,9	12,8	11,3				
NSCF 80-200/55/P45 VCC4	4 481,00	101845900	DN100 DN80	5,5	216	17,0	16,5	16,2	15,6	14,7	13,5	11,8			
NSCF 80-250/55A/P45 VCC4	4 850,00	101845920	DN100 DN80	5,5	270	16,0	16	15,4	14,4	13,1	11,3	9,1	6,5		
NSCF 80-250/55/P45 VCC4	4 850,00	101845930	DN100 DN80	5,5	277	18,0	18,2	17,6	16,6	15,3	13,5				
NSCF 80-250/75/P45 VCC4	5 105,00	101845940	DN100 DN80	7,5	274	21,0	20,7	20,2	19,4	18,1	16,4	14,4			
NSCF 80-250/110/P45VCC4	4 964,00	101845950	DN100 DN80	11	330	24,0	23,9	23,7	23,2	22,2	20,8	19	16,7		

Модель	Розничная цена, EUR, без НДС	Артикул	Подключение вх. вых.	Мощность [кВт]	Вес [кг]	Q [м³/ч]		38	75	111	129	147	166	184	
						0	0	10,6	20,8	30,9	35,9	40,9	46,1	51,2	
						H= напор [м]									
NSCF 80-315/110A/P45VCC4	6 142,00	703760881	DN100 DN80	11	522	23,0	23,1	21,9	18,4	15,8	12,8	9,6			
NSCF 80-315/110/P45VCC4	6 142,00	703760891	DN100 DN80	11	522	27,0	26,6	25,7	22,8	20,4	17,5				
NSCF 80-315/150/P45VCC4	6 421,00	703760901	DN100 DN80	15	379	32,0	31,7	31,2	28,9	26,8	24,3	21,2			
NSCF 80-315/185/L45VCC4	6 155,00	703760913	DN100 DN80	18,5	585	36,0	35,6	35,2	33,2	31,4	29,1	26,2	22,7		
NSCF 80-315/220/L45VCC4	6 462,00	703760923	DN100 DN80	22	603	39,0	38,7	38,3	36,4	34,8	32,7	30	26,7		
NSCF 80-400/185/L45VCC4	7 344,00	703760943	DN100 DN80	18,5	662	39,0	39	37	33,3	30,6	27	22	15		
NSCF 80-400/220/L45VCC4	8 055,00	703760953	DN100 DN80	22	680	44,0	43,8	42	38,4	36,1	33,1	29,1			
NSCF 80-400/300/L45VCC4	9 491,00	703760963	DN100 DN80	30	664	53,0	52,8	51,7	48,3	46,1	43,7	40,8			
NSCF 80-400/370/L45VCC4	10 316,00	703760973	DN100 DN80	37	945	63,0	61,9	61	57,9	55,9	53,5	50,9	47,8		

Модель	Розничная цена, EUR, без НДС	Артикул	Подключение вх. вых.	Мощность [кВт]	Вес [кг]	Q [м³/ч]		45	71	96	122	147	173	198	
						0	0	12,5	19,7	26,7	33,9	40,9	48,1	55	
						H= напор [м]									
NSCF 100-160/22A/P45RCC4	4 488,00	703760991	DN125 DN100	2,2	387	6,0	5,9	5,6	4,9	3,7					
NSCF 100-160/22/P45 RCC4	4 488,00	703761001	DN125 DN100	2,2	300	7,0	6,9	6,6	6	4,8	3,5				
NSCF 100-160/30/P45 RCC4	5 118,00	703761011	DN125 DN100	3	393	9,0	9	8,8	8,1	7	5,6	4			
NSCF 100-160/40/P45 VCC4	5 237,00	703761021	DN125 DN100	4	402	11,0	10,6	10,4	9,8	8,9	7,6	6			
NSCF 100-200/40/P45 VCC4	5 374,00	703761051	DN125 DN100	4	410	12,0	12,1	11,8	11	9,6	7,5	5,1			
NSCF 100-200/55/P45 VCC4	5 853,00	703761061	DN125 DN100	5,5	323	15,0	14,6	14,5	13,8	12,6	10,7	8,4			
NSCF 100-200/75/P45 VCC4	5 952,00	703761071	DN125 DN100	7,5	327	17,0	16,7	16,5	15,9	14,8	13,1	11	8,4		
NSCF 100-250/55/P45 VCC4	5 873,00	703761101	DN125 DN100	5,5	444	14,0	14,1	13,8	13,1	11,9	10,1	8			
NSCF 100-250/75/P45 VCC4	6 037,00	703761111	DN125 DN100	7,5	450	18,0	17,9	17,7	17,2	16,2	14,6	12,5	10,1		
NSCF 100-250/110/P45 VCC4	6 171,00	703761121	DN125 DN100	11	395	22,0	21,9	21,7	21,1	20	18,4	16,3	13,8		

Модель	Розничная цена, EUR, без НДС	Артикул	Подключение вх. вых.	Мощность [кВт]	Вес [кг]	Q [м³/ч]		45	96	147	198	224	249	275	
						0	0	12,5	26,7	40,9	55	62,3	69,2	76,4	
						H= напор [м]									
NSCF 100-315/110/P45 VCC4	6 279,00	703761141	DN125 DN100	11	385	24,0	23,4	22,4	19,2	12,6					
NSCF 100-315/150/P45 VCC4	6 501,00	703761151	DN125 DN100	15	348	28,0	28	27,2	24,4	19,5					
NSCF 100-315/185/L45 VCC4	6 943,00	703761163	DN125 DN100	18,5	489	31,0	31	30,3	27,8	23,8	20,4				
NSCF 100-315/220/L45 VCC4	7 396,00	703761173	DN125 DN100	22	520	34,0	34,2	33,7	31,4	27,6	25				
NSCF 100-315/300/L45 VCC4	9 523,00	703761183	DN125 DN100	30	549	40,0	40,1	39,7	37,6	34	31,5	28,2			
NSCF 100-400/300/L45 VCC4	9 523,00	703761213	DN125 DN100	30	637	47,0	46,5	44,9	42,1	37,4	34,3	30,6			
NSCF 100-400/370/L45 VCC4	10 687,00	703761223	DN125 DN100	37	828	54,0	53,3	51,6	48,9	44,8	42	38,6	34,7		
NSCF 100-400/450/L45 VCC4	11 718,00	703761233	DN125 DN100	45	928	61,0	60	58,6	55,7	51,6	49	45,8	42		

Трехфазный 4-х полюсной двигатель (1450 об/мин), 50 Гц, класс эффективности E3 от 0,75 кВт, индекс MEI свыше 0.4, напорный патрубок DN 32

Модель	Розничная цена, EUR, без НДС	Артикул	Подключение вх. вых.	Мощность [кВт]	Вес [кг]	Q [м³/ч]		77	146	214	249	283	317	351
						0	0	21,4	40,6	59,5	69,2	78,7	88,1	97,6
						H= напор [м]								
NSCF 125-200/55/P45 VCC4	6 036,00	703761261	DN150 DN125	5,5	449	9,0	8,4	8,3	7,2	6				
NSCF 125-200/75/P45 VCC4	6 054,00	703761271	DN150 DN125	7,5	458	12,0	11,8	11,6	10,3	9	7,5			
NSCF 125-200/110/P45 VCC4	6 349,00	703761281	DN150 DN125	11	394	15,0	14,9	14,8	13,7	12,6	11,1	9,3		
NSCF 125-250/75/P45 VCC4	6 206,00	703761311	DN150 DN125	7,5	336	14,0	13,4	12,9	10,6	8,6	6,3			
NSCF 125-250/110/P45 VCC4	6 474,00	703761321	DN150 DN125	11	370	17,0	17,4	17,2	15,3	13,5	11,3	9,2		
NSCF 125-250/150/P45 VCC4	6 747,00	703761331	DN150 DN125	15	399	22,0	21,7	21,5	20	18,5	16,5	14,1	11,6	
NSCF 125-315/185/L45 VCC4	8 073,00	703761363	DN150 DN125	18,5	537	26,0	25,7	25,3	22,8	20,1	16,4	11,9	7,3	
NSCF 125-315/220/L45 VCC4	8 187,00	703761373	DN150 DN125	22	555	28,0	28,6	28,2	26,1	23,8	20,7	16,6		
NSCF 125-315/300/L45 VCC4	9 575,00	703761383	DN150 DN125	30	550	35,0	35,1	34,8	33	31,4	29,1	26	22,1	
NSCF 125-315/370/L45 VCC4	10 810,00	703761393	DN150 DN125	37	859	40,0	39,8	39,7	38,2	36,8	34,8	32,1	28,7	
NSCF 125-400/370/L45 VCC4	11 104,00	703761423	DN150 DN125	37	918	43,0	43,9	43,2	39,9	37	33	28		
NSCF 125-400/450/L45 VCC4	11 757,00	703761433	DN150 DN125	45	946	49,0	49,4	49,3	46,4	43,7	40	35,4	30	
NSCF 125-400/550/L45 VCC4	13 547,00	703761443	DN150 DN125	55	1107	54,0	55,6	55,5	53	50,7	47,6	43,6	38,7	
NSCF 125-400/750/L45 VCC4	15 694,00	703761453	DN150 DN125	75	1240	63,0	64,8	64,2	61,8	59,8	57,1	53,8	49,8	

Модель	Розничная цена, EUR, без НДС	Артикул	Подключение вх. вых.	Мощность [кВт]	Вес [кг]	Q [м³/ч]		122	245	369	431	493	555	616
						0	0	33,9	68,1	103	120	137	154	171
						H= напор [м]								
NSCF 150-200/110A/P45 VCC4	8 034,00	703761481	DN200 DN150	11	572	12,0	11,3	9,4	7	5,4				
NSCF 150-200/110/P45 VCC4	8 034,00	703761491	DN200 DN150	11	435	14,0	13,4	11,4	8,7	7	4,9			
NSCF 150-200/150A/P45 VCC4	8 331,00	703761501	DN200 DN150	15	596	15,0	14,5	12,9	10,2	8,4	6,4			
NSCF 150-200/150/P45 VCC4	8 331,00	703761511	DN200 DN150	15	596	16,0	15,6	14,4	12	10,3	8,2			
NSCF 150-250/150/P45 VCC4	9 223,00	703761531	DN200 DN150	15	651	17,0	16,7	15,1	11,6	9,1				
NSCF 150-250/185/L45 VCC4	8 132,00	703761543	DN200 DN150	18,5	566	20,0	19,1	17,9	14,8	12,4	9,5			
NSCF 150-250/220/L45 VCC4	8 305,00	703761553	DN200 DN150	22	626	22,0	21,4	20,4	17,6	15,4	12,6			
NSCF 150-250/300/L45 VCC4	9 621,00	703761563	DN200 DN150	30	639	26,0	25,3	23,9	21,5	19,6	17,3	14,4		
NSCF 150-315/300/L45 VCC4	10 334,00	703761593	DN200 DN150	30	645	28,0	27,7	27	23,5	20,4	16,5			
NSCF 150-315/370/L45 VCC4	11 753,00	703761603	DN200 DN150	37	978	32,0	31,8	31,1	28,1	25,3	21,5	17,1		
NSCF 150-315/450/L45 VCC4	12 298,00	703761613	DN200 DN150	45	836	37,0	36,2	35,7	32,9	30,4	27,2	23,2		
NSCF 150-400/450/L45 VCC4	13 282,00	703761653	DN200 DN150	45	974	37,0	36,9	35,6	31,7	28,6	24,6			
NSCF 150-400/550/L45 VCC4	14 232,00	703761663	DN200 DN150	55	1120	41,0	41,6	40,9	37,5	34,6	30,9	26,3		
NSCF 150-400/750/L45 VCC4	16 193,00	703761673	DN200 DN150	75	1268	50,0	50,8	50,4	47	44,4	41,3	37,7	33,3	
NSCF 150-400/900/L45 VCC4	16 497,00	703761683	DN200 DN150	90	1245	56,0	56,9	56,5	53,7	51,4	48,5	45,1	41	
NSCF 150-400/1100/L45 VCC4	22 964,00	703761693	DN200 DN150	110	1375	64,0	64,4	63,9	61,5	59,4	56,6	53,2	49,1	

Модель	Розничная цена, EUR, без НДС	Артикул	Подключение вх. вых.	Мощность [кВт]	Вес [кг]	Q [м³/ч]		184	307	369	431	493	555	616
						0	0	51,2	85,3	103	120	137	154	171
						H= напор [м]								
NSCF 150-500/900/L45 VDC4	22 893,00	703761953	DN200 DN150	90	1643	61,0	61,8	59	55,2	49,6	42,6	34,5		
NSCF 150-500/1100/L45 VDC4	24 853,00	703761963	DN200 DN150	110	1812	68,0	69,3	67,5	64,4	59,5	52,7	44,6	36,1	
NSCF 150-500/1320/L45 VDC4	31 387,00	703761973	DN200 DN150	132	1928	77,0	78,1	76,9	74,3	70,1	64	56,3	47,3	
NSCF 150-500/1600/L45 VDC4	32 626,00	703761983	DN200 DN150	160	2080	87,0	88,4	87,8	86	82,7	77,6	70,7	62,1	
NSCF 150-500/2000/L45 VDC4	41 651,00	703761993	DN200 DN150	200	2368	95,0	96,5	96,1	94,4	91,4	86,7	80,4	72,6	

Трехфазный 4-х полюсной двигатель (1450 об/мин), 50 Гц, класс эффективности E3 от 0,75 кВт, индекс MEI свыше 0.4, напорный патрубок DN 32

Модель	Розничная цена, EUR, без НДС	Артикул	Подключение вх. вых.	Мощность [кВт]	Вес [кг]	Q [м³/ч] 0 [л/с] 0									
						225	312	400	487	575	662	750			
						62,6	86,7	111	135	160	184	209			
						H= напор [м]									
NSCF 200-250/185/L45 VDC4	9 297,00	703761723	DN250 DN200	18,5	621	16,0	14,8	13,7	12,2	10,6	8,9	6,8			
NSCF 200-250/220/L45 VDC4	9 656,00	703761733	DN250 DN200	22	764	18,0	17,2	16,2	14,8	13,1	11,1	8,7			
NSCF 200-250/300A/L45 VDC4	10 469,00	703761743	DN250 DN200	30	630	21,0	19,7	18,7	17,4	15,8	13,7	11,2	8,4		
NSCF 200-250/300/L45 VDC4	10 469,00	703761753	DN250 DN200	30	560	23,0	21,5	20,5	19,4	17,9	16	13,6	10,8		
NSCF 200-315/300/L45 VDC4	11 622,00	703761773	DN250 DN200	30	686	22,0	21,3	20,7	19,6	17,7	14,9	11,3			
NSCF 200-315/370/L45 VDC4	13 127,00	703761783	DN250 DN200	45	958	29,0	28,3	28,1	27,4	26,1	23,9	20,8	16,8		
NSCF 200-315/450/L45 VDC4	13 697,00	703761793	DN250 DN200	37	987	25,0	24,6	24,2	23,3	21,7	19,3	15,9	11,8		
NSCF 200-315/550/L45 VDC4	14 630,00	703761803	DN250 DN200	55	1071	34,0	33,2	32,8	32,1	30,9	28,8	26	22,2		
NSCF 200-315/750/L45 VDC4	16 584,00	703761813	DN250 DN200	75	1278	35,0	34,3	34	33,3	32	29,9	27,1	23,4		
NSCF 200-400/750/L45 VDC4	22 867,00	703762023	DN250 DN200	75	1550	41,0	40,6	40,3	39,4	37,7	35	31,3	26,5		
NSCF 200-400/750A/L45 VDC4	22 867,00	703762013	DN250 DN200	75	1550	37,0	37	36,7	35,7	33,8	31	27	22		
NSCF 200-400/900/L45 VDC4	23 177,00	703762033	DN250 DN200	90	1598	46,0	46	45,7	44,9	43,4	41,1	37,7	33,3		
NSCF 200-400/1100/L45 VDC4	25 144,00	703762043	DN250 DN200	110	1767	52,0	52,2	51,9	51,2	50	48	45,1	41,2		
NSCF 200-400/1320/L45 VDC4	31 591,00	703762053	DN250 DN200	132	1978	60,0	59,8	59,6	59	57,9	56,1	53,5	50		

Модель	Розничная цена, EUR, без НДС	Артикул	Подключение вх. вых.	Мощность [кВт]	Вес [кг]	Q [м³/ч] 0 [л/с] 0									
						339	455	571	687	803	920	1036			
						94,2	126	159	191	223	256	288			
						H= напор [м]									
NSCF 250-315/370/L45 VDC4	14 699,00	703761843	DN300 DN250	37	1071	19,0	18,5	17,7	16,7	15,3	13,3	10,4			
NSCF 250-315/450/L45 VDC4	15 237,00	703761853	DN300 DN250	45	1099	23,0	21,8	21	20,1	18,9	16,9	13,8	10		
NSCF 250-315/550/L45 VDC4	16 192,00	703761863	DN300 DN250	55	1256	26,0	24,8	24,3	23,6	22,6	20,7	18	14,5		
NSCF 250-315/750/L45 VDC4	18 107,00	703761873	DN300 DN250	75	1393	32,0	29,9	29,5	29,1	28,4	27,1	25	22,1		
NSCF 250-400/750/L45 VDC4	23 269,00	703762143	DN300 DN250	75	-	35,0	35,2	34,3	32,5	29,9	26,3	21,8	16,4		
NSCF 250-400/900/L45 VDC4	23 576,00	703762153	DN300 DN250	90	-	40,0	39,8	39,2	37,9	35,6	32,3	27,9	22,5		
NSCF 250-400/1100/L45 VDC4	25 530,00	703762163	DN300 DN250	110	1800	45,0	45	44,8	43,8	42	39,1	35,1	30		
NSCF 250-400/1320/L45 VDC4	33 230,00	703762173	DN300 DN250	132	2015	51,0	50,6	50,4	49,7	48,1	45,6	42	37,3		
NSCF 250-400/1600/L45 VDC4	33 561,00	703762183	DN300 DN250	160	2072	57,0	56,4	56,2	55,6	54,2	52	48,9	44,7		
NSCF 250-400/2000/L45 VDC4	42 637,00	703762193	DN300 DN250	200	2252	63,0	62	61,6	60,9	59,6	57,6	54,9	51,2		

Модель	Розничная цена, EUR, без НДС	Артикул	Подключение вх. вых.	Мощность [кВт]	Вес [кг]	Q [м³/ч] 0 [л/с] 0									
						312	487	575	662	750	837	1012			
						86,7	135	160	184	209	233	281			
						H= напор [м]									
NSCF 200-500/1320/L45 VDC4	32 231,00	703762083	DN250 DN200	132	2037	64,0	63,7	60,2	56,4	50,8	43,3	34,2			
NSCF 200-500/1600/L45 VDC4	32 881,00	703762093	DN250 DN200	160	2094	73,0	72,2	69	65,8	61,2	55	46,9			
NSCF 200-500/2000/L45 VDC4	42 192,00	703762103	DN250 DN200	200	2274	84,0	83,1	80,3	77,7	74	69,1	62,5			
NSCF 200-500/2500/L45 VDC4	52 494,00	703762113	DN250 DN200	250	2474	94,0	93,3	90,7	88,3	85,1	81	75,8	60,7		
NSCF 200-500/3150/L45 VDC4	60 528,00	703762123	DN250 DN200	315	2812	100,0	99,1	96,4	94,1	91	87,2	82,5	69,1		

Модель	Розничная цена, EUR, без НДС	Артикул	Подключение вх. вых.	Мощность [кВт]	Вес [кг]	Q [м³/ч] 0 [л/с] 0									
						455	687	803	920	1036	1152	1384			
						126	191	223	256	288	320	385			
						H= напор [м]									
NSCF 250-500/1600/L45 VDC4	34 763,00	703762223	DN300 DN250	160	2145	61,0	60,8	56,4	52,2	46,3	38,1				
NSCF 250-500/2000/L45 VDC4	43 928,00	703762233	DN300 DN250	200	2325	70,0	70,7	67,6	64,1	59	51,8	42,3			
NSCF 250-500/2500/L45 VDC4	52 826,00	703762243	DN300 DN250	250	2202	81,0	80,6	78,2	75,6	71,8	66,3	58,8			
NSCF 250-500/3150/L45 VDC4	60 772,00	703762253	DN300 DN250	315	2863	93,0	92,7	90	87,6	84,5	80,3	74,8	58,9		
NSCF 250-500/3550/L45 VDC4	68 195,00	703762263	DN300 DN250	355	2969	98,0	98,4	95,7	93,6	90,6	86,8	81,9	68		

Трехфазный 4-х полюсной двигатель (1450 об/мин), 50 Гц, класс эффективности E3 от 0,75 кВт, индекс MEI свыше 0.4, напорный патрубок DN 32

Модель	Розничная цена, EUR, без НДС	Артикул	Подключение вх. вых.	Мощность [кВт]	Вес [кг]	Q [м³/ч] 0 [л/с] 0		476	761	1046	1331	1473	1615	1758
						132	212	291	370	409	449	489		
						H= напор [м]								
NSCF 300-350/750/L45 VDC4	25 622,00	703762293	DN350 DN300	75	1774	30,0	28,1	25,3	21,2	15,9	12,7	9,1		
NSCF 300-350/750A/L45 VDC4	25 622,00	703762283	DN350 DN300	75	1774	24,0	22,4	20	16,3	11,3	8,2			
NSCF 300-350/900/L45 VDC4	25 937,00	703762303	DN350 DN300	90	1822	35,0	32	29,1	25,2	19,9	16,8	13,3		
NSCF 300-350/1100/L45 VDC4	27 073,00	703762313	DN350 DN300	110	2004	40,0	37,1	34,6	30,9	25,8	22,7	19,2	15,4	
NSCF 300-400/1100/L45 VDC4	27 686,00	703762343	DN350 DN300	110	2008	36,0	36,3	34,9	30,8	23,7	19,1			
NSCF 300-400/1320/L45 VDC4	34 703,00	703762353	DN350 DN300	132	2219	42,0	41,4	40,2	36,6	29,7	25	19,7		
NSCF 300-400/1600/L45 VDC4	35 833,00	703762363	DN350 DN300	160	2276	48,0	47,2	46,3	43,6	37,4	32,8	27,4	21,5	
NSCF 300-450/3150/L45 VDC4	62 720,00	703762433	DN350 DN300	315	3013	75,0	73,5	71,6	67,9	62,4	58,8	54,5	49,3	
NSCF 300-400/2000/L45 VDC4	44 836,00	703762373	DN350 DN300	200	2456	56,0	55	54,2	51,7	46,5	42,6	37,8	32,1	
NSCF 300-400/2500/L45 VDC4	53 618,00	703762383	DN350 DN300	250	2656	59,0	57,9	56,9	54,5	49,7	46,1	41,6	36	
NSCF 300-450/1600/L45 VDC4	37 680,00	703762403	DN350 DN300	160	2318	53,0	52,5	49,8	44,8	37,5	32,9			
NSCF 300-450/2000/L45 VDC4	46 548,00	703762413	DN350 DN300	200	2498	61,0	60,2	58,1	53,8	46,9	42,3	36,9		
NSCF 300-450/2500/L45 VDC4	55 272,00	703762423	DN350 DN300	250	2525	69,0	69	66,7	62,9	57	53,1	48,1		



ESHE

Серия насосов e-SH – это консольные одноступенчатые насосы из нержавеющей стали AISI 316, предназначенные для перекачки воды и агрессивных жидкостей.

Полностью соответствует европейским нормам энергоэффективности ErP2015: индекс гидравлической эффективности $MEI \geq 0,4$, двигатели премум класс энергоэффективности IE3.

ESHE - компактное моноблочное исполнение, рабочее колесо установлено на удлиненном валу электродвигателя

ESH5 - моноблочное исполнение со стандартным электродвигателем

ESHF - насос смонтирован на раме

ESHС - насос смонтирован на раме с проставком для простой и легкой эксплуатации

Области применения

Широкий спектр применений, когда необходимо использовать насосы, устойчивые к агрессивным средам.

Характеристики

Подача: до 222 м³/ч

Напор: до 85 м

Мощность: 0,75 ÷ 22 кВт

Рабочее давление: 12 бар до 50°C; 10бар до 120°C

Температура окружающей среды: до 40°C

Температура перекачиваемой жидкости: -10°C ÷ +120°C

Двигатель

Напряжение: 1 ~220-240 В, 3~230/400 В

Класс изоляции: F (155 °C)

Степень защиты корпуса: IP55

Группа скидок

G1

Однофазный двигатель, напряжение питания 1 x 220-230 В, 2-х полюсной, 2900 об/мин, frequency 50 Гц, напорный патрубок DN 25÷65

Модель	Розничная цена, EUR, без НДС	Артикул	Подключение		Мощность [кВт]	Вес [кг]	Q [м ³ /ч] 0									
			вх.	вых.			л/мин] 0	11	15	19	22	24	26	30		
							H= напор [м]									
ESHE 32-125/07/S25HSNA	1 159,00	101860760	DN50	DN32	0,75	26	16,0	13,5	11,4	8,9	6,6					
ESHE 32-125/11/S25HSNA	1 194,00	101860770	DN50	DN32	1,1	22	21,0	18,2	16,1	13,5	11,2	9,7				
ESHE 32-160/15/S25HSSA	1 281,00	101860790	DN50	DN32	1,5	24	25,0	22,4	19,7	16,3	13,3	11,1				
ESHE 32-160/22/P25HSSA	1 619,00	101860800	DN50	DN32	2,2	34	31,0	28,9	26,6	23,5	20,8	18,8	16,7			

Однофазный двигатель, напряжение питания 1 х 220-230 В, 2-х полюсной, 2900 об/мин, frequency 50 Гц, напорный патрубок DN 25±65

Модель	Розничная цена, EUR, без НДС	Артикул	Подключение		Мощность [кВт]	Вес [кг]	Q [м³/ч] 0 [л/мин] 0	21	27	38	41	44	48	51
			вх.	вых.				350	450	633	683	733	800	850
H= напор [м]														
ESHE 40-125/11/S25HSSA	1 288,00	101860820	DN65	DN40	1,1	22	16,0	12	9,8	5,2				
ESHE 40-125/15/S25HSSA	1 363,00	101860830	DN65	DN40	1,5	24	20,0	16,2	14	9,4	8			
ESHE 40-125/22/P25HSSA	1 691,00	101860840	DN65	DN40	2,2	31	23,0	20,3	18,3	13,8	12,3	10,8		

Модель	Розничная цена, EUR, без НДС	Артикул	Подключение		Мощность [кВт]	Вес [кг]	Q [м³/ч] 0 [л/мин] 0	11	15	19	22	24	26	30
			вх.	вых.				183	250	317	367	400	433	500
H= напор [м]														
ESHE 25-125/07/S25RSNA	1 099,00	101860000	DN50	DN25	0,75	21	16,0	13,1	10,7	7,6				
ESHE 25-125/11/S25RSNA	1 132,00	101860010	DN50	DN25	1,1	23	21,0	18,1	16	13,2	10,7			
ESHE 25-160/15/S25RSSA	1 216,00	101860030	DN50	DN25	1,5	26	24,0	22	19,2	15,4	12,1	9,7		
ESHE 25-160/22/P25RSSA	1 343,00	101860040	DN50	DN25	2,2	30	31,0	28,4	25,9	22,2	19	16,7		
ESHE 25-200/30/P25RSSA	1 459,00	101860060	DN50	DN25	3	43	39,0	34,5	31,6	27,6	24	21,4		
ESHE 32-125/07/S25RSNA	1 104,00	101860130	DN50	DN32	0,75	20	16,0	13,5	11,4	8,9	6,6			
ESHE 25-200/40/P25VSSA	1 615,00	101860070	DN50	DN25	4	44	48,0	44,7	42,2	38,9	35,8	33,5	31	
ESHE 32-125/11/S25RSNA	1 137,00	101860140	DN50	DN32	1,1	22	21,0	18,2	16,1	13,5	11,2	9,7		
ESHE 25-250/55/P25VSSA	1 947,00	101860090	DN50	DN25	5,5	70	53,0	49,8	47,4	44,1	41			
ESHE 25-250/75/P25VSSA	2 091,00	101860100	DN50	DN25	7,5	93	67,0	63,4	60,7	57	53,8	51,3	48,6	
ESHE 32-160/15/S25RSSA	1 221,00	101860160	DN50	DN32	1,5	25	25,0	22,4	19,7	16,3	13,3	11,1		
ESHE 32-160/22/P25RSSA	1 348,00	101860170	DN50	DN32	2,2	30	31,0	28,9	26,6	23,5	20,8	18,8	16,7	
ESHE 25-250/110/P25VSSA	2 791,00	101860110	DN50	DN25	11	106	82,0	78,6	75,9	72,5	69,4	67,2	64,8	59,4
ESHE 32-200/30/P25RSSA	1 464,00	101860190	DN50	DN32	3	43	39,0	35,7	33,2	30	27,2	25,1		
ESHE 32-200/40/P25VSSA	1 620,00	101860200	DN50	DN32	4	47	49,0	44,7	41,8	38,2	35,1	32,7	30,1	
ESHE 32-250/55/P25VSSA	1 952,00	101860220	DN50	DN32	5,5	72	53,0	50,1	47,8	44,6	41,6			
ESHE 32-250/75/P25VSSA	2 097,00	101860230	DN50	DN32	7,5	88	66,0	63,9	61,5	58,2	55,1	52,8	50,1	
ESHE 32-250/110/P25VSSA	2 795,00	101860240	DN50	DN32	11	107	82,0	79,3	76,5	73	70,1	68,1	65,9	61

Модель	Розничная цена, EUR, без НДС	Артикул	Подключение		Мощность [кВт]	Вес [кг]	Q [м³/ч] 0 [л/мин] 0	21	27	38	41	44	48	51
			вх.	вых.				350	450	633	683	733	800	850
H= напор [м]														
ESHE 40-125/11/S25RSNA	1 226,00	101860260	DN65	DN40	1,1	21	16,0	12	9,8	5,2				
ESHE 40-125/15/S25RSSA	1 298,00	101860270	DN65	DN40	1,5	24	20,0	16,2	14	9,4	8			
ESHE 40-125/22/P25RSNA	1 409,00	101860280	DN65	DN40	2,2	29	23,0	20,3	18,3	13,8	12,3	10,8		
ESHE 40-160/30/P25RSSA	1 543,00	101860300	DN65	DN40	3	31	31,0	27,7	24,9	18,6	16,8	15		
ESHE 40-160/40/P25VSSA	1 708,00	101860310	DN65	DN40	4	42	38,0	34,4	31,8	25,4	23,4	21,4	18,6	
ESHE 40-200/55/P25VSSA	2 075,00	101860330	DN65	DN40	5,5	53	49,0	45,2	42,2	34,5	31,9	29,1	25	
ESHE 40-200/75/P25VSSA	2 218,00	101860340	DN65	DN40	7,5	76	58,0	53,9	50,8	43,3	40,9	38,2	34,4	
ESHE 40-250/92/P25VSSA	2 885,00	101860360	DN65	DN40	9,2	97	65,0	60,9	58,1	49,5	45,9			
ESHE 40-250/110/P25VSSA	3 328,00	101860370	DN65	DN40	11	115	75,0	70,3	67,6	59,6	56,4	52,7		
ESHE 40-250/150/P25VSSA	3 871,00	101860380	DN65	DN40	15	141	88,0	82,9	80,1	72,9	70,2	67,2	62,4	58,2

Трехфазный 2-х полюсной двигатель, 2900 об/мин, frequency 50 Гц, напорный патрубок DN 25÷65

Модель	Розничная цена, EUR, без НДС	Артикул	Подключение		Мощность [кВт]	Вес [кг]	Q [м³/ч] 0	44	56	62	67	73	79	84
			вх.	вых.			[л/мин] 0	733	933	1033	1117	1217	1317	1400
							H= напор [м]							
ESHE 50-125/22/P25RSSA	1 504,00	101860400	DN65	DN50	2,2	31	18,0	12,5	9,7	8,1	6,7			
ESHE 50-125/30/P25RSSA	1 596,00	101860410	DN65	DN50	3	31	21,0	16,3	13,4	11,7	10,3	8,6		
ESHE 50-125/40/P25VSSA	1 779,00	101860420	DN65	DN50	4	45	25,0	21	18,2	16,6	15,2	13,5	11,7	10,2
ESHE 50-160/55/P25VSSA	2 097,00	101860440	DN65	DN50	5,5	51	34,0	29,3	25,9	24	22,3	20,2	18	16,1
ESHE 50-160/75/P25VSSA	2 295,00	101860450	DN65	DN50	7,5	75	41,0	35,6	32,4	30,6	28,8	26,5	24	21,7
ESHE 50-200/92/P25VSSA	3 251,00	101860470	DN65	DN50	9,2	90	53,0	44,6	39,1	35,9	32,9	29	24,6	20,8
ESHE 50-200/110/P25VSSA	3 394,00	101860480	DN65	DN50	11	105	60,0	51,7	46,4	43,2	40,2	36,3	32	28,1
ESHE 50-250/150/P25VSSA	3 920,00	101860500	DN65	DN50	15	141	70,0	64,6	60,3	57,3	54,3	50		
ESHE 50-250/185/P25VSSA	4 505,00	101860510	DN65	DN50	18,5	148	80,0	72,7	68,2	65,4	62,7	58,9	54,4	
ESHE 50-250/220/P25VSSA	5 102,00	101860520	DN65	DN50	22	156	89,0	82,2	77,8	75	72,4	68,8	64,7	60,7

Модель	Розничная цена, EUR, без НДС	Артикул	Подключение		Мощность [кВт]	Вес [кг]	Q [м³/ч] 0	66	76	85	95	104	113	123
			вх.	вых.			[л/мин] 0	1100	1267	1417	1583	1733	1883	2050
							H= напор [м]							
ESHE 65-160/40/P25VSNA	2 068,00	101860540	DN80	DN65	4	65	19,0	13,1	10,9	8,7	6,3			
ESHE 65-160/55/P25VSNA	2 416,00	101860550	DN80	DN65	5,5	76	25,0	19,2	17,2	15,2	12,6	10	7,4	
ESHE 65-160/75/P25VSNA	2 550,00	101860560	DN80	DN65	7,5	90	31,0	25	22,9	20,9	18,4	16	13,3	
ESHE 65-160/92/P25VSNA	3 454,00	101860570	DN80	DN65	9,2	99	36,0	31	28,9	26,6	23,7	20,8	17,6	
ESHE 65-160/110/P25VSNA	3 610,00	101860580	DN80	DN65	11	101	42,0	36,8	34,6	32,2	29,3	26,5		
ESHE 65-200/150/P25VSNA	4 419,00	101860600	DN80	DN65	15	141	54,0	46	43,2	40,3	36,8	33,4	29,8	
ESHE 65-200/185/P25VSNA	4 929,00	101860610	DN80	DN65	18,5	151	61,0	53,8	51,2	48,4	45	41,7	38,3	
ESHE 65-200/220/P25VSNA	5 411,00	101860620	DN80	DN65	22	153	64,0	58,7	56,4	53,9	50,8	47,8	44,4	40,5

Модель	Розничная цена, EUR, без НДС	Артикул	Подключение		Мощность [кВт]	Вес [кг]	Q [м³/ч] 0	118	133	148	164	194	209	225
			вх.	вых.			[л/мин] 0	1967	2217	2467	2733	3233	3483	3750
							H= напор [м]							
ESHE 80-160/110/P25VSNA	4 159,00	101860640	DN100	DN80	11	102	34,0	26,1	23,6	20,8	17,6	11,6		
ESHE 80-160/150/P25VSNA	4 869,00	101860650	DN100	DN80	15	140	41,0	33,2	30,8	28	24,8	18,5	15,4	
ESHE 80-160/185/P25VSNA	5 323,00	101860660	DN100	DN80	18,5	160	48,0	40,3	38	35,4	32,3	26	22,7	
ESHE 80-200/220/P25VSNA	5 989,00	101860680	DN100	DN80	22	160	53,0	46,2	43,9	41,3	38,3	32	28,8	

Трехфазный 4-х полюсной двигатель (1450 об/мин), 50 Гц, класс эффективности E3 от 0,75 кВт, индекс MEI свыше 0.4

Модель	Розничная цена, EUR, без НДС	Артикул	Подключение		Мощность [кВт]	Вес [кг]	Q [м³/ч] 0	6	8	11	12	13	14	15
			вх.	вых.			[л/мин] 0	100	133	183	200	217	233	250
							H= напор [м]							
ESHE 25-125/02A/S45RSNA	по запросу	101863000	DN50	DN25	0,25	16	5,0	4,3	3,7	2,6				
ESHE 25-125/02/S45RSNA	по запросу	101863010	DN50	DN25	0,25	22	4,0	3,2	2,5	1,3				
ESHE 25-160/02A/S45RSSA	по запросу	101863030	DN50	DN25	0,25	22	6,0	5,1	4,4	2,8	2,2			
ESHE 25-160/02/S45RSSA	по запросу	101863040	DN50	DN25	0,25	17	7,0	6,7	6	4,5	3,9	3,3		
ESHE 25-200/03/S45RSSA	по запросу	101863060	DN50	DN25	0,37	28	9,0	7,8	6,9	5,1	4,5	3,7		
ESHE 25-200/05/S45RSSA	по запросу	101863070	DN50	DN25	0,55	30	12,0	10,5	9,7	8,2	7,5	6,9	6,2	
ESHE 25-250/07/X45RSSA	1 611,00	101863090	DN50	DN25	0,75	54	13,0	11,9	11,2	9,7	9,1	8,4	7,7	6,9
ESHE 25-250/11/P45RSSA	1 630,00	101863100	DN50	DN25	1,1	58	16,0	15,5	14,6	12,9	12,3	11,6	10,8	10,1
ESHE 25-250/15/P45RSSA	1 647,00	101863110	DN50	DN25	1,5	62	20,0	19,2	18,5	17	16,3	15,7	14,9	14,1
ESHE 32-125/02A/S45RSNA	по запросу	101863130	DN50	DN32	0,25	12	4,0	3,3	2,8	1,7	1,3			
ESHE 32-125/02/S45RSNA	по запросу	101863140	DN50	DN32	0,25	19	5,0	4,4	3,8	2,8	2,4	2		
ESHE 32-160/02A/S45RSSA	по запросу	101863160	DN50	DN32	0,25	20	6,0	5,2	4,5	3,2	2,6			
ESHE 32-160/02/S45RSSA	по запросу	101863170	DN50	DN32	0,25	19	7,0	6,7	6,1	4,8	4,3	3,8	3,2	2,6
ESHE 32-200/03/S45RSSA	по запросу	101863190	DN50	DN32	0,37	22	9,0	7,9	7,1	5,5	4,9	4,3		
ESHE 32-200/05/S45RSSA	по запросу	101863200	DN50	DN32	0,55	30	12,0	10,5	9,6	8	7,4	6,8	6,1	5,3
ESHE 32-250/07/X45RSSA	1 617,00	101863220	DN50	DN32	0,75	52	13,0	12	11,3	9,9	9,3	8,7	8	7,3
ESHE 32-250/11/P45RSSA	1 626,00	101863230	DN50	DN32	1,1	58	16,0	15,6	14,8	13,2	12,6	11,9	11,2	10,4
ESHE 32-250/15/P45RSSA	1 696,00	101863240	DN50	DN32	1,5	66	20,0	19,3	18,6	17,3	16,7	16,1	15,4	14,7

Трехфазный 4-х полюсной двигатель (1450 об/мин), 50 Гц, класс эффективности E3 от 0,75 кВт, индекс MEI свыше 0.4

Модель	Розничная цена, EUR, без НДС	Артикул	Подключение		Мощность [кВт]	Вес [кг]	Q [м³/ч] 0 [л/мин] 0	10	13	16	19	21	23	24
			вх.	вых.				167	217	267	317	350	383	400
							H= напор [м]							
ESHE 40-125/02A/S45RSSA	по запросу	101863260	DN65	DN40	0,25	19	5,0	4	3,5	2,9	2,2	1,7		
ESHE 40-125/02/S45RSSA	по запросу	101863270	DN65	DN40	0,25	18	6,0	4,9	4,4	3,8	3,2	2,7	2,2	1,9
ESHE 40-160/03/S45RSSA	по запросу	101863300	DN65	DN40	0,37	20	7,0	6,2	5,5	4,7	3,8	3,2	2,5	2,2
ESHE 40-160/05/S45RSSA	по запросу	101863310	DN65	DN40	0,55	23	9,0	8,3	7,7	7	6,1	5,5	4,8	4,4
ESHE 40-200/07/X45RSSA	1 696,00	101863330	DN65	DN40	0,75	23	12,0	11	10,3	9,3	8,2	7,3	6,3	5,8
ESHE 40-200/11/P45RSSA	1 763,00	101863340	DN65	DN40	1,1	38	14,0	13,1	12,4	11,5	10,4	9,5	8,5	8
ESHE 40-250/11/P45RSSA	1 867,00	101863360	DN65	DN40	1,1	61	16,0	14,4	13,7	12,7	11,4	10,3		
ESHE 40-250/15/P45RSSA	1 924,00	101863370	DN65	DN40	1,5	62	18,0	16,8	16,1	15,2	14	13,1	12	11,4
ESHE 40-250/22/P45RSSA	2 026,00	101863380	DN65	DN40	2,2	77	21,0	20,1	19,4	18,4	17,3	16,4	15,4	14,8

Модель	Розничная цена, EUR, без НДС	Артикул	Подключение		Мощность [кВт]	Вес [кг]	Q [м³/ч] 0 [л/мин] 0	20	26	31	37	40	42	45
			вх.	вых.				333	433	517	617	667	700	750
							H= напор [м]							
ESHE 50-125/02/S45RSSA	по запросу	101863400	DN65	DN50	0,25	20	4,0	3,1	2,4	1,7	0,9			
ESHE 50-125/03/S45RSSA	по запросу	101863410	DN65	DN50	0,37	20	5,0	4	3,2	2,6	1,7	1,2		
ESHE 50-125/05/S45RSSA	по запросу	101863420	DN65	DN50	0,55	23	6,0	5,1	4,4	3,7	2,9	2,5	2,2	1,7
ESHE 50-160/07/X45RSSA	1 718,00	101863440	DN65	DN50	0,75	27	8,0	7,1	6,4	5,7	4,8	4,2	3,8	
ESHE 50-160/11/P45RSSA	1 882,00	101863450	DN65	DN50	1,1	41	10,0	8,6	7,9	7,3	6,4	5,8	5,4	4,8
ESHE 50-200/11/P45RSSA	1 895,00	101863470	DN65	DN50	1,1	54	13,0	10,8	9,6	8,3	6,5	5,5	4,8	
ESHE 50-200/15/P45RSSA	1 952,00	101863480	DN65	DN50	1,5	57	15,0	12,7	11,4	10,1	8,3	7,3	6,6	5,5
ESHE 50-250/22A/P45RSSA	2 094,00	101863500	DN65	DN50	2,2	73	17,0	15,7	14,6	13,5	11,7	10,6	9,7	
ESHE 50-250/22/P45RSSA	2 094,00	101863510	DN65	DN50	2,2	74	19,0	17,5	16,4	15,2	13,5	12,4	11,6	
ESHE 50-250/30/P45RSSA	2 207,00	101863520	DN65	DN50	3	81	22,0	20,3	19,2	18,1	16,4	15,4	14,7	13,5

Модель	Розничная цена, EUR, без НДС	Артикул	Подключение		Мощность [кВт]	Вес [кг]	Q [м³/ч] 0 [л/мин] 0	32	38	43	49	55	61	66
			вх.	вых.				533	633	717	817	917	1017	1100
							H= напор [м]							
ESHE 65-160/05/S45RSNA	по запросу	101863540	DN80	DN65	0,55	47	5,0	3,2	2,5	1,9				
ESHE 65-160/07/X45RSNA	1 944,00	101863550	DN80	DN65	0,75	53	6,0	4,7	4,1	3,6	2,9			
ESHE 65-160/11A/P45RSNA	2 004,00	101863560	DN80	DN65	1,1	55	8,0	6,3	5,7	5,1	4,3	3,5		
ESHE 65-160/11/P45RSNA	1 929,00	101863570	DN80	DN65	1,1	54	9,0	7,3	6,7	6,2	5,4	4,6	3,7	
ESHE 65-160/15/P45RSNA	2 048,00	101863580	DN80	DN65	1,5	58	10,0	9	8,3	7,7	6,8	6	5,2	4,5
ESHE 65-200/15/P45RSNA	2 584,00	101863600	DN80	DN65	1,5	62	12,0	10	9,1	8,2	7,2	6,1		
ESHE 65-200/22/P45RSNA	2 691,00	101863610	DN80	DN65	2,2	76	15,0	12,5	11,7	10,9	9,9	8,8	7,6	6,6
ESHE 65-200/30/P45RSNA	2 760,00	101863620	DN80	DN65	3	80	17,0	15,8	15,1	14,5	13,6	12,5	11,4	10,4
ESHE 65-250/40/P45VSNA	3 130,00	101863640	DN80	DN65	4	86	20,0	19,3	18,6	18	17,1	16,1	14,9	13,7
ESHE 65-250/55/P45VSNA	3 476,00	101863650	DN80	DN65	5,5	104	24,0	23	22,4	21,8	20,9	19,9	18,8	17,7

Модель	Розничная цена, EUR, без НДС	Артикул	Подключение		Мощность [кВт]	Вес [кг]	Q [м³/ч] 0 [л/мин] 0	46	65	75	85	95	105	115
			вх.	вых.				767	1083	1250	1417	1583	1750	1917
							H= напор [м]							
ESHE 80-160/15/P45RSNA	2 913,00	101863670	DN100	DN80	1,5	70	8,0	7	5,6	4,8	4	3,1		
ESHE 80-160/22A/P45RSNA	3 039,00	101863680	DN100	DN80	2,2	90	9,0	8,5	7,1	6,3	5,4	4,5	3,5	
ESHE 80-160/22/P45RSNA	3 039,00	101863690	DN100	DN80	2,2	74	11,0	9,9	8,5	7,7	6,8	5,9	4,9	
ESHE 80-200/30/P45RSNA	3 140,00	101863710	DN100	DN80	3	80	12,0	11,9	10,4	9,5	8,5	7,5	6,4	5,2
ESHE 80-200/40/P45VSNA	3 209,00	101863720	DN100	DN80	4	87	15,0	15,3	13,9	13,1	12,1	11,1	10	8,9
ESHE 80-250/55/P45VSNA	3 556,00	101863740	DN100	DN80	5,5	108	20,0	19,5	18	17	15,8	14,4	12,9	11,1
ESHE 80-250/75/P45VSNA	4 341,00	101863750	DN100	DN80	7,5	116	23,0	22,2	20,9	20	19	17,8	16,5	15,1
ESHE 80-250/110/P45VSNA	4 523,00	101863760	DN100	DN80	11	130	27,0	26,1	24,8	23,9	22,9	21,8	20,6	19,3



ESHS

Серия насосов e-SH – это консольные одноступенчатые насосы из нержавеющей стали AISI 316, предназначенные для перекачки воды и агрессивных жидкостей.

Полностью соответствует европейским нормам энергоэффективности ErP2015: индекс гидравлической эффективности $MEI \geq 0,4$, двигатели премум класс энергоэффективности IE3.

ESHE - компактное моноблочное исполнение, рабочее колесо установлено на удлиненном валу электродвигателя

ESHS - моноблочное исполнение со стандартным электродвигателем

ESHF - насос смонтирован на раме

ESHG - насос смонтирован на раме с проставком для простой и легкой эксплуатации

Области применения

Широкий спектр применений, когда необходимо использовать насосы, устойчивые к агрессивным средам.

Характеристики

Подача: до 240 м³/ч

Напор: до 110 м

Мощность: 0,75 ÷ 37 кВт

Рабочее давление: 12 бар до 50°C; 10бар до 120°C

Температура окружающей среды: до 40°C

Температура перекачиваемой жидкости: -10°C ÷ +120°C

Двигатель

Напряжение: 3 ~230/400 В до 3 кВт, свыше - 400/690 В

Класс изоляции: F (155 °C)

Степень защиты корпуса: IP55

Группа скидок

G1

Трехфазный 2-х полюсной двигатель (2900 об/мин), 50 Гц, класс эффективности IE3 от 0,75 кВт, индекс MEI свыше 0.4

Модель	Розничная цена, EUR, без НДС	Артикул	Подключение		Мощность [кВт]	Вес [кг]	Q [м³/ч] 0 [л/мин] 0	11	15	19	22	24	26	30
			вх.	вых.				183	250	317	367	400	433	500
							H= напор [м]							
ESHS 25-125/07/S25RSNA	1 321,00	101861000	DN50	DN25	0,75	23	16,0	13,1	10,7	7,6				
ESHS 25-125/11/S25RSNA	1 379,00	101861010	DN50	DN25	1,1	25	21,0	18,1	16	13,2	10,7			
ESHS 25-160/15/S25RSSA	1 456,00	101861030	DN50	DN25	1,5	25	24,0	22	19,2	15,4	12,1	9,7		
ESHS 25-160/22/P25RSSA	1 544,00	101861040	DN50	DN25	2,2	35	31,0	28,4	25,9	22,2	19	16,7		
ESHS 25-200/30/P25RSSA	1 823,00	101861060	DN50	DN25	3	50	39,0	34,5	31,6	27,6	24	21,4		
ESHS 25-200/40/P25VSSA	1 978,00	101861070	DN50	DN25	4	49	48,0	44,7	42,2	38,9	35,8	33,5	31	
ESHS 25-250/55/P25VSSA	2 364,00	101861090	DN50	DN25	5,5	86	53,0	49,8	47,4	44,1	41			
ESHS 25-250/75/P25VSSA	2 537,00	101861100	DN50	DN25	7,5	102	67,0	63,4	60,7	57	53,8	51,3	48,6	
ESHS 25-250/110/P25VSSA	3 221,00	101861110	DN50	DN25	11	155	82,0	78,6	75,9	72,5	69,4	67,2	64,8	59,4
ESHS 32-125/07/S25RSNA	1 328,00	101861130	DN50	DN32	0,75	24	16,0	13,5	11,4	8,9	6,6			
ESHS 32-125/11/S25RSNA	1 385,00	101861140	DN50	DN32	1,1	23	21,0	18,2	16,1	13,5	11,2	9,7		
ESHS 32-160/15/S25RSSA	1 462,00	101861160	DN50	DN32	1,5	29	25,0	22,4	19,7	16,3	13,3	11,1		
ESHS 32-160/22/P25RSSA	1 550,00	101861170	DN50	DN32	2,2	36	31,0	28,9	26,6	23,5	20,8	18,8	16,7	
ESHS 32-200/30/P25RSSA	1 832,00	101861190	DN50	DN32	3	49	39,0	35,7	33,2	30	27,2	25,1		
ESHS 32-200/40/P25VSSA	1 985,00	101861200	DN50	DN32	4	51	49,0	44,7	41,8	38,2	35,1	32,7	30,1	
ESHS 32-250/55/P25VSSA	2 373,00	101861220	DN50	DN32	5,5	80	53,0	50,1	47,8	44,6	41,6			
ESHS 32-250/75/P25VSSA	2 547,00	101861230	DN50	DN32	7,5	100	66,0	63,9	61,5	58,2	55,1	52,8	50,1	
ESHS 32-250/110/P25VSSA	3 231,00	101861240	DN50	DN32	11	142	82,0	79,3	76,5	73	70,1	68,1	65,9	61

Модель	Розничная цена, EUR, без НДС	Артикул	Подключение		Мощность [кВт]	Вес [кг]	Q [м³/ч] 0 [л/мин] 0	21	27	38	41	44	48	51
			вх.	вых.				350	450	633	683	733	800	850
							H= напор [м]							
ESHS 40-125/11/S25RSSA	1 533,00	101861260	DN65	DN40	1,1	24	16,0	12	9,8	5,2				
ESHS 40-125/15/S25RSSA	1 592,00	101861270	DN65	DN40	1,5	27	20,0	16,2	14	9,4	8			
ESHS 40-125/22/P25RSSA	1 640,00	101861280	DN65	DN40	2,2	35	23,0	20,3	18,3	13,8	12,3	10,8		
ESHS 40-160/30/P25RSSA	1 871,00	101861300	DN65	DN40	3	44	31,0	27,7	24,9	18,6	16,8	15		
ESHS 40-160/40/P25VSSA	2 026,00	101861310	DN65	DN40	4	50	38,0	34,4	31,8	25,4	23,4	21,4	18,6	
ESHS 40-200/55/P25VSSA	2 402,00	101861330	DN65	DN40	5,5	70	49,0	45,2	42,2	34,5	31,9	29,1	25	
ESHS 40-200/75/P25VSSA	2 653,00	101861340	DN65	DN40	7,5	90	58,0	53,9	50,8	43,3	40,9	38,2	34,4	
ESHS 40-250/110A/P25VSSA	3 660,00	101861360	DN65	DN40	11	149	65,0	60,9	58,1	49,5	45,9			
ESHS 40-250/110/P25VSSA	3 660,00	101861370	DN65	DN40	11	144	75,0	70,3	67,6	59,6	56,4	52,7		
ESHS 40-250/150/P25VSSA	4 258,00	101861380	DN65	DN40	15	166	88,0	82,9	80,1	72,9	70,2	67,2	62,4	58,2

Модель	Розничная цена, EUR, без НДС	Артикул	Подключение		Мощность [кВт]	Вес [кг]	Q [м³/ч] 0 [л/мин] 0	44	56	62	67	73	79	84
			вх.	вых.				733	933	1033	1117	1217	1317	1400
							H= напор [м]							
ESHS 50-250/150/P25VSSA	4 312,00	101861500	DN65	DN50	15	164	70,0	64,6	60,3	57,3	54,3	50		
ESHS 50-250/185/P25VSSA	4 955,00	101861510	DN65	DN50	18,5	166	80,0	72,7	68,2	65,4	62,7	58,9	54,4	
ESHS 50-250/220/P25VSSA	5 611,00	101861520	DN65	DN50	22	178	89,0	82,2	77,8	75	72,4	68,8	64,7	60,7
ESHS 50-125/22/P25RSSA	1 746,00	101861400	DN65	DN50	2,2	41	18,0	12,5	9,7	8,1	6,7			
ESHS 50-125/30/P25RSSA	1 921,00	101861410	DN65	DN50	3	45	21,0	16,3	13,4	11,7	10,3	8,6		
ESHS 50-125/40/P25VSSA	2 094,00	101861420	DN65	DN50	4	44	25,0	21	18,2	16,6	15,2	13,5	11,7	10,2
ESHS 50-160/55/P25VSSA	2 431,00	101861440	DN65	DN50	5,5	71	34,0	29,3	25,9	24	22,3	20,2	18	16,1
ESHS 50-160/75/P25VSSA	2 691,00	101861450	DN65	DN50	7,5	90	41,0	35,6	32,4	30,6	28,8	26,5	24	21,7
ESHS 50-200/110A/P25VSSA	3 761,00	101861470	DN65	DN50	11	133	53,0	44,6	39,1	35,9	32,9	29	24,6	20,8
ESHS 50-200/110/P25VSSA	3 761,00	101861480	DN65	DN50	11	143	60,0	51,7	46,4	43,2	40,2	36,3	32	28,1

Трехфазный 2-х полюсной двигатель (2900 об/мин), 50 Гц, класс эффективности IE3 от 0,75 кВт, индекс MEI свыше 0.4

Модель	Розничная цена, EUR, без НДС	Артикул	Подключение		Мощность [кВт]	Вес [кг]	Q [м³/ч] 0	66	76	85	95	104	113	123
			вх.	вых.			[л/мин] 0	1100	1267	1417	1583	1733	1883	2050
							H= напор [м]							
ESHS 65-160/40/P25VSNA	2 166,00	101861540	DN80	DN65	4	68	19,0	13,1	10,9	8,7	6,3			
ESHS 65-160/55/P25VSNA	2 609,00	101861550	DN80	DN65	5,5	83	25,0	19,2	17,2	15,2	12,6	10	7,4	
ESHS 65-200/220/P25VSNA	5 953,00	101861620	DN80	DN65	22	178	64,0	58,7	56,4	53,9	50,8	47,8	44,4	40,5
ESHS 65-160/75/P25VSNA	2 889,00	101861560	DN80	DN65	7,5	106	31,0	25	22,9	20,9	18,4	16	13,3	
ESHS 65-250/300/L25VSNA	7 232,00	101951640	DN80	DN65	30	310	84,0	80,7	78,8	76,6	73,7	70,6	67,2	62,8
ESHS 65-160/110A/P25VSNA	3 949,00	101861570	DN80	DN65	11	143	36,0	31	28,9	26,6	23,7	20,8	17,6	
ESHS 65-160/110/P25VSNA	3 949,00	101861580	DN80	DN65	11	141	42,0	36,8	34,6	32,2	29,3	26,5		
ESHS 65-250/370/L25VSNA	7 840,00	101951650	DN80	DN65	37	325	97,0	93,9	91,8	89,5	86,6	83,6	80,3	76,2
ESHS 65-200/150/P25VSNA	4 861,00	101861600	DN80	DN65	15	149	54,0	46	43,2	40,3	36,8	33,4	29,8	
ESHS 65-200/185/P25VSNA	5 422,00	101861610	DN80	DN65	18,5	170	61,0	53,8	51,2	48,4	45	41,7	38,3	

Модель	Розничная цена, EUR, без НДС	Артикул	Подключение		Мощность [кВт]	Вес [кг]	Q [м³/ч] 0	118	133	148	164	194	209	225
			вх.	вых.			[л/мин] 0	1967	2217	2467	2733	3233	3483	3750
							H= напор [м]							
ESHS 80-160/110/P25VSNA	4 574,00	101861670	DN100	DN80	11	152	34,0	26,1	23,6	20,8	17,6	11,6		
ESHS 80-160/150/P25VSNA	5 355,00	101861680	DN100	DN80	15	170	41,0	33,2	30,8	28	24,8	18,5	15,4	
ESHS 80-160/185/P25VSNA	5 855,00	101861690	DN100	DN80	18,5	169	48,0	40,3	38	35,4	32,3	26	22,7	
ESHS 80-200/220/P25VSNA	6 587,00	101861710	DN100	DN80	22	186	53,0	46,2	43,9	41,3	38,3	32	28,8	
ESHS 80-200/300/L25VSNA	7 280,00	101951720	DN100	DN80	30	300	64,0	57,7	55,4	52,8	49,6	43,1	39,6	36
ESHS 80-200/370/L25VSNA	8 181,00	101951730	DN100	DN80	37	325	72,0	66,4	64,3	61,9	58,9	52,4	48,9	45,1

Трехфазный 4-х полюсной двигатель (1450 об/мин), 50 Гц, класс эффективности E3 от 0,75 кВт, индекс MEI свыше 0.4

Модель	Розничная цена, EUR, без НДС	Артикул	Подключение		Мощность [кВт]	Вес [кг]	Q [м³/ч] 0	6	8	11	12	13	14	15
			вх.	вых.			[л/мин] 0	100	133	183	200	217	233	250
							H= напор [м]							
ESHS 25-250/07/X45RSSA	1 655,00	101864000	DN65	DN40	0,75	41	13,0	11,9	11,2	9,7	9,1	8,4	7,7	6,9
ESHS 25-250/11/P45RSSA	1 739,00	101864010	DN65	DN40	1,1	54	16,0	15,5	14,6	12,9	12,3	11,6	10,8	10,1
ESHS 25-250/15/P45RSSA	1 813,00	101864020	DN65	DN40	1,5	67	20,0	19,2	18,5	17	16,3	15,7	14,9	14,1
ESHS 32-250/07/X45RSSA	1 660,00	101864040	DN65	DN40	0,75	55	13,0	12	11,3	9,9	9,3	8,7	8	7,3
ESHS 32-250/11/P45RSSA	1 744,00	101864050	DN65	DN40	1,1	73	16,0	15,6	14,8	13,2	12,6	11,9	11,2	10,4
ESHS 32-250/15/P45RSSA	1 818,00	101864060	DN65	DN40	1,5	71	20,0	19,3	18,6	17,3	16,7	16,1	15,4	14,7

Модель	Розничная цена, EUR, без НДС	Артикул	Подключение		Мощность [кВт]	Вес [кг]	Q [м³/ч] 0	10	13	16	19	21	23	24
			вх.	вых.			[л/мин] 0	167	217	267	317	350	383	400
							H= напор [м]							
ESHS 40-200/07/X45RSSA	1 818,00	101864080	DN65	DN40	0,75	32	12,0	11	10,3	9,3	8,2	7,3	6,3	5,8
ESHS 40-200/11/P45RSSA	1 891,00	101864090	DN65	DN40	1,1	43	14,0	13,1	12,4	11,5	10,4	9,5	8,5	8
ESHS 40-250/11/P45RSSA	2 002,00	101864110	DN65	DN40	1,1	65	16,0	14,4	13,7	12,7	11,4	10,3		
ESHS 40-250/15/P45RSSA	2 062,00	101864120	DN65	DN40	1,5	72	18,0	16,8	16,1	15,2	14	13,1	12	11,4
ESHS 40-250/22/P45RSSA	2 172,00	101864130	DN65	DN40	2,2	75	21,0	20,1	19,4	18,4	17,3	16,4	15,4	14,8

Модель	Розничная цена, EUR, без НДС	Артикул	Подключение		Мощность [кВт]	Вес [кг]	Q [м³/ч] 0	20	26	31	37	40	42	45
			вх.	вых.			[л/мин] 0	333	433	517	617	667	700	750
							H= напор [м]							
ESHS 50-160/07/X45RSSA	1 844,00	101864150	DN65	DN50	0,75	31	8,0	7,1	6,4	5,7	4,8	4,2	3,8	
ESHS 50-160/11/P45RSSA	2 021,00	101864160	DN65	DN50	1,1	40	10,0	8,6	7,9	7,3	6,4	5,8	5,4	4,8
ESHS 50-200/11/P45RSSA	2 031,00	101864180	DN65	DN50	1,1	44	13,0	10,8	9,6	8,3	6,5	5,5	4,8	
ESHS 50-200/15/P45RSSA	2 094,00	101864190	DN65	DN50	1,5	64	15,0	12,7	11,4	10,1	8,3	7,3	6,6	5,5
ESHS 50-250/22A/P45RSSA	2 245,00	101864210	DN65	DN50	2,2	76	17,0	15,7	14,6	13,5	11,7	10,6	9,7	
ESHS 50-250/22/P45RSSA	2 245,00	101864220	DN65	DN50	2,2	75	19,0	17,5	16,4	15,2	13,5	12,4	11,6	
ESHS 50-250/30/P45RSSA	2 368,00	101864230	DN65	DN50	3	82	22,0	20,3	19,2	18,1	16,4	15,4	14,7	13,5

Трехфазный 4-х полюсной двигатель (1450 об/мин), 50 Гц, класс эффективности E3 от 0,75 кВт, индекс MEI свыше 0.4

Модель	Розничная цена, EUR, без НДС	Артикул	Подключение		Мощность [кВт]	Вес [кг]	Q [м³/ч] 0 [л/мин] 0	32	38	43	49	55	61	66
			вх.	вых.				533	633	717	817	917	1017	1100
H= напор [м]														
ESHS 65-160/05/S45RSNA	по запросу	101864250	DN80	DN65	0,55	59	5,0	3,2	2,5	1,9				
ESHS 65-160/11A/P45RSNA	2 026,00	101864270	DN80	DN65	1,1	60	8,0	6,3	5,7	5,1	4,3	3,5		
ESHS 65-160/11/P45RSNA	2 026,00	101864280	DN80	DN65	1,1	62	9,0	7,3	6,7	6,2	5,4	4,6	3,7	
ESHS 65-160/15/P45RSNA	2 196,00	101864290	DN80	DN65	1,5	66	10,0	9	8,3	7,7	6,8	6	5,2	4,5
ESHS 65-200/15/P45RSNA	2 770,00	101864310	DN80	DN65	1,5	70	12,0	10	9,1	8,2	7,2	6,1		
ESHS 65-200/22/P45RSNA	2 886,00	101864320	DN80	DN65	2,2	80	15,0	12,5	11,7	10,9	9,9	8,8	7,6	6,6
ESHS 65-200/30/P45RSNA	2 957,00	101864330	DN80	DN65	3	82	17,0	15,8	15,1	14,5	13,6	12,5	11,4	10,4
ESHS 65-250/40/P45VSNA	3 354,00	101864350	DN80	DN65	4	98	20,0	19,3	18,6	18	17,1	16,1	14,9	13,7
ESHS 65-250/55/P45VSNA	3 727,00	101864360	DN80	DN65	5,5	114	24,0	23	22,4	21,8	20,9	19,9	18,8	17,7

Модель	Розничная цена, EUR, без НДС	Артикул	Подключение		Мощность [кВт]	Вес [кг]	Q [м³/ч] 0 [л/мин] 0	46	65	75	85	95	105	115
			вх.	вых.				767	1083	1250	1417	1583	1750	1917
H= напор [м]														
ESHS 80-160/15/P45RSNA	3 123,00	101864380	DN100	DN80	1,5	72	8,0	7	5,6	4,8	4	3,1		
ESHS 80-160/22A/P45RSNA	3 257,00	101864390	DN100	DN80	2,2	82	9,0	8,5	7,1	6,3	5,4	4,5	3,5	
ESHS 80-250/55/P45VSNA	3 813,00	101864450	DN100	DN80	5,5	124	20,0	19,5	18	17	15,8	14,4	12,9	11,1
ESHS 80-160/22/P45RSNA	3 257,00	101864400	DN100	DN80	2,2	85	11,0	9,9	8,5	7,7	6,8	5,9	4,9	
ESHS 80-200/30/P45RSNA	3 367,00	101864420	DN100	DN80	3	88	12,0	11,9	10,4	9,5	8,5	7,5	6,4	5,2
ESHS 80-200/40/P45VSNA	3 440,00	101864430	DN100	DN80	4	96	15,0	15,3	13,9	13,1	12,1	11,1	10	8,9
ESHS 80-250/75/P45VSNA	4 653,00	101864460	DN100	DN80	7,5	125	23,0	22,2	20,9	20	19	17,8	16,5	15,1
ESHS 80-250/110/P45VSNA	4 849,00	101864470	DN100	DN80	11	170	27,0	26,1	24,8	23,9	22,9	21,8	20,6	19,3



ESHF

Серия насосов e-SH – это консольные одноступенчатые насосы из нержавеющей стали AISI 316, предназначенные для перекачки воды и агрессивных жидкостей.

Полностью соответствует европейским нормам энергоэффективности ErP2015: индекс гидравлической эффективности $MEI \geq 0,4$, двигатели премум класс энергоэффективности IE3.

ESHE - компактное моноблочное исполнение, рабочее колесо установлено на удлиненном валу электродвигателя

ESHS - моноблочное исполнение со стандартным электродвигателем

ESHF - насос смонтирован на раме

ESHC - насос смонтирован на раме с проставком для простой и легкой эксплуатации

Области применения

Широкий спектр применений, когда необходимо использовать насосы, устойчивые к агрессивным средам.

Характеристики

Подача: до 240 м³/ч

Напор: до 110 м

Мощность: 0,25 ÷ 75 кВт

Рабочее давление: 12 бар до 50°C; 10бар до 120°C

Температура окружающей среды: до 40°C

Температура перекачиваемой жидкости: -10°C ÷ +120°C

Двигатель

Напряжение: 3 ~230/400 В до 3 кВт, свыше - 400/690 В

Класс изоляции: F (155 °C)

Степень защиты корпуса: IP55

Группа скидок

G1

Трехфазный 2-х полюсной двигатель (2900 об/мин), 50 Гц, класс эффективности IE3 от 0,75 кВт, индекс MEI свыше 0.4

Модель	Розничная цена, EUR, без НДС	Артикул	Подключение вх. вых.	Мощность [кВт]	Вес [кг]	Q [м³/ч] 0	11	15	19	22	24	26	30
						[л/мин] 0	183	250	317	367	400	433	500
						H= напор [м]							
ESHF 25-125/07/S25RSNA	2 172,00	101862000	DN50 DN25	0,75	66	16,0	13,1	10,7	7,6				
ESHF 25-125/11/S25RSNA	2 217,00	101862010	DN50 DN25	1,1	68	21,0	18,1	16	13,2	10,7			
ESHF 25-160/15/P25RSSA	2 329,00	101862030	DN50 DN25	1,5	78	24,0	22	19,2	15,4	12,1	9,7		
ESHF 25-160/22/P25RSSA	2 501,00	101862040	DN50 DN25	2,2	81	31,0	28,4	25,9	22,2	19	16,7		
ESHF 25-200/30/P25RSSA	2 661,00	101862060	DN50 DN25	3	126	39,0	34,5	31,6	27,6	24	21,4		
ESHF 25-200/40/P25VSSA	2 870,00	101862070	DN50 DN25	4	94	48,0	44,7	42,2	38,9	35,8	33,5	31	
ESHF 25-250/55/P25VSSA	3 319,00	101862090	DN50 DN25	5,5	-	53,0	49,8	47,4	44,1	41			
ESHF 25-250/75/P25VSSA	3 512,00	101862100	DN50 DN25	7,5	-	67,0	63,4	60,7	57	53,8	51,3	48,6	
ESHF 25-250/110/P25VSSA	4 461,00	101862110	DN50 DN25	11	100	82,0	78,6	75,9	72,5	69,4	67,2	64,8	59,4
ESHF 32-125/07/S25RSNA	2 176,00	101862130	DN50 DN32	0,75	66	16,0	13,5	11,4	8,9	6,6			
ESHF 32-125/11/S25RSNA	2 223,00	101862140	DN50 DN32	1,1	67	21,0	18,2	16,1	13,5	11,2	9,7		
ESHF 32-160/15/P25RSSA	2 336,00	101862160	DN50 DN32	1,5	83	25,0	22,4	19,7	16,3	13,3	11,1		
ESHF 32-160/22/P25RSSA	2 507,00	101862170	DN50 DN32	2,2	81	31,0	28,9	26,6	23,5	20,8	18,8	16,7	
ESHF 32-200/30/P25RSSA	2 666,00	101862190	DN50 DN32	3	90	39,0	35,7	33,2	30	27,2	25,1		
ESHF 32-200/40/P25VSSA	2 875,00	101862200	DN50 DN32	4	102	49,0	44,7	41,8	38,2	35,1	32,7	30,1	
ESHF 32-250/55/P25VSSA	3 324,00	101862220	DN50 DN32	5,5	145	53,0	50,1	47,8	44,6	41,6			
ESHF 32-250/75/P25VSSA	3 517,00	101862230	DN50 DN32	7,5	154	66,0	63,9	61,5	58,2	55,1	52,8	50,1	
ESHF 32-250/110/P25VSSA	4 466,00	101862240	DN50 DN32	11	200	82,0	79,3	76,5	73	70,1	68,1	65,9	61

Модель	Розничная цена, EUR, без НДС	Артикул	Подключение вх. вых.	Мощность [кВт]	Вес [кг]	Q [м³/ч] 0	21	27	38	41	44	48	51
						[л/мин] 0	350	450	633	683	733	800	850
						H= напор [м]							
ESHF 40-125/11/S25RSSA	2 342,00	101862260	DN65 DN40	1,1	67	16,0	12	9,8	5,2				
ESHF 40-125/15/P25RSSA	2 439,00	101862270	DN65 DN40	1,5	82	20,0	16,2	14	9,4	8			
ESHF 40-125/22/P25RSSA	2 592,00	101862280	DN65 DN40	2,2	89	23,0	20,3	18,3	13,8	12,3	10,8		
ESHF 40-160/30/P25RSSA	2 768,00	101862300	DN65 DN40	3	87	31,0	27,7	24,9	18,6	16,8	15		
ESHF 40-160/40/P25VSSA	2 995,00	101862310	DN65 DN40	4	94	38,0	34,4	31,8	25,4	23,4	21,4	18,6	
ESHF 40-200/55/P25VSSA	3 490,00	101862330	DN65 DN40	5,5	135	49,0	45,2	42,2	34,5	31,9	29,1	25	
ESHF 40-200/75/P25VSSA	3 683,00	101862340	DN65 DN40	7,5	134	58,0	53,9	50,8	43,3	40,9	38,2	34,4	
ESHF 40-250/110A/P25VSSA	4 883,00	101862360	DN65 DN40	11	232	65,0	60,9	58,1	49,5	45,9			
ESHF 40-250/110/P25VSSA	4 883,00	101862370	DN65 DN40	11	165	75,0	70,3	67,6	59,6	56,4	52,7		
ESHF 40-250/150/P25VSSA	5 921,00	101862380	DN65 DN40	15	224	88,0	82,9	80,1	72,9	70,2	67,2	62,4	58,2

Модель	Розничная цена, EUR, без НДС	Артикул	Подключение вх. вых.	Мощность [кВт]	Вес [кг]	Q [м³/ч] 0	44	56	62	67	73	79	84
						[л/мин] 0	733	933	1033	1117	1217	1317	1400
						H= напор [м]							
ESHF 50-125/22/P25RSSA	2 718,00	101862400	DN65 DN50	2,2	80	18,0	12,5	9,7	8,1	6,7			
ESHF 50-125/30/P25RSSA	2 848,00	101862410	DN65 DN50	3	87	21,0	16,3	13,4	11,7	10,3	8,6		
ESHF 50-125/40/P25VSSA	3 092,00	101862420	DN65 DN50	4	91	25,0	21	18,2	16,6	15,2	13,5	11,7	10,2
ESHF 50-160/55/P25VSSA	3 517,00	101862440	DN65 DN50	5,5	124	34,0	29,3	25,9	24	22,3	20,2	18	16,1
ESHF 50-160/75/P25VSSA	3 791,00	101862450	DN65 DN50	7,5	138	41,0	35,6	32,4	30,6	28,8	26,5	24	21,7
ESHF 50-200/110A/P25VSSA	5 080,00	101862470	DN65 DN50	11	168	53,0	44,6	39,1	35,9	32,9	29	24,6	20,8
ESHF 50-200/110/P25VSSA	5 273,00	101862480	DN65 DN50	11	175	60,0	51,7	46,4	43,2	40,2	36,3	32	28,1
ESHF 50-250/150/P25VSSA	5 990,00	101862500	DN65 DN50	15	230	70,0	64,6	60,3	57,3	54,3	50		
ESHF 50-250/185/P25VSSA	6 781,00	101862510	DN65 DN50	18,5	247	80,0	72,7	68,2	65,4	62,7	58,9	54,4	
ESHF 50-250/220/L25VSSA	7 585,00	101952520	DN65 DN50	22	180	89,0	82,2	77,8	75	72,4	68,8	64,7	60,7

Трехфазный 2-х полюсной двигатель (2900 об/мин), 50 Гц, класс эффективности IE3 от 0,75 кВт, индекс MEI свыше 0.4

Модель	Розничная цена, EUR, без НДС	Артикул	Подключение		Мощность [кВт]	Вес [кг]	Q [м³/ч] 0 [л/мин] 0	66	76	85	95	104	113	123
			вх.	вых.				1100	1267	1417	1583	1733	1883	2050
							H= напор [м]							
ESHF 65-160/40/P25VSNA	3 710,00	101862540	DN80	DN65	4	130	19,0	13,1	10,9	8,7	6,3			
ESHF 65-160/55/P25VSNA	4 003,00	101862550	DN80	DN65	5,5	144	25,0	19,2	17,2	15,2	12,6	10	7,4	
ESHF 65-160/75/P25VSNA	4 123,00	101862560	DN80	DN65	7,5	144	31,0	25	22,9	20,9	18,4	16	13,3	
ESHF 65-160/110A/P25VSNA	5 202,00	101862570	DN80	DN65	11	157	36,0	31	28,9	26,6	23,7	20,8	17,6	
ESHF 65-160/110/P25VSNA	5 202,00	101862580	DN80	DN65	11	213	42,0	36,8	34,6	32,2	29,3	26,5		
ESHF 65-200/150/P25VSNA	6 667,00	101862600	DN80	DN65	15	180	54,0	46	43,2	40,3	36,8	33,4	29,8	
ESHF 65-200/185/P25VSNA	7 354,00	101862610	DN80	DN65	18,5	192	61,0	53,8	51,2	48,4	45	41,7	38,3	
ESHF 65-200/220/L25VSNA	8 007,00	101952620	DN80	DN65	22	288	64,0	58,7	56,4	53,9	50,8	47,8	44,4	40,5
ESHF 65-250/300/L25VSNA	10 046,00	101952640	DN80	DN65	30	385	84,0	80,7	78,8	76,6	73,7	70,6	67,2	62,8
ESHF 65-250/370/L25VSNA	10 269,00	101952650	DN80	DN65	37	417	97,0	93,9	91,8	89,5	86,6	83,6	80,3	76,2

Модель	Розничная цена, EUR, без НДС	Артикул	Подключение		Мощность [кВт]	Вес [кг]	Q [м³/ч] 0 [л/мин] 0	118	133	148	164	194	209	225
			вх.	вых.				1967	2217	2467	2733	3233	3483	3750
							H= напор [м]							
ESHF 80-160/185/P25VSNA	7 888,00	101862690	DN 10	DN80	18,5	238	48,0	40,3	38	35,4	32,3	26	22,7	
ESHF 80-160/110/P25VSNA	6 308,00	101862670	DN 10	DN80	11	233	34,0	26,1	23,6	20,8	17,6	11,6		
ESHF 80-200/220/L25VSNA	8 786,00	101952710	DN 10	DN80	22	315	53,0	46,2	43,9	41,3	38,3	32	28,8	
ESHF 80-160/150/P25VSNA	7 267,00	101862680	DN 10	DN80	15	203	41,0	33,2	30,8	28	24,8	18,5	15,4	
ESHF 80-200/300/L25VSNA	10 806,00	101952720	DN 10	DN80	30	385	64,0	57,7	55,4	52,8	49,6	43,1	39,6	36
ESHF 80-200/370/L25VSNA	10 923,00	101952730	DN 10	DN80	37	420	72,0	66,4	64,3	61,9	58,9	52,4	48,9	45,1
ESHF 80-250/450/L25VSNA	13 281,00	101952750	DN 10	DN80	45	591	84,0	76,5	73,8	70,7	66,8	58,5	53,9	
ESHF 80-250/550/L25VSNA	14 918,00	101952760	DN 10	DN80	55	684	96,0	89,7	87,2	84,3	80,7	72,9	68,6	
ESHF 80-250/750/L25VSNA	17 583,00	101952770	DN 10	DN80	75	990	112,0	106	104	101	97,9	90,3	86	81,3

Трехфазный 4-х полюсной двигатель (1450 об/мин), 50 Гц, класс эффективности E3 от 0,75 кВт, индекс MEI свыше 0.4

Модель	Розничная цена, EUR, без НДС	Артикул	Подключение		Мощность [кВт]	Вес [кг]	Q [м³/ч] 0 [л/мин] 0	6	8	11	12	13	14	15
			вх.	вых.				100	133	183	200	217	233	250
							H= напор [м]							
ESHF 25-160/02A/S45RSSA	по запросу	101865030	DN50	DN25	0,25	74	6,0	5,1	4,4	2,8	2,2			
ESHF 25-160/02/S45RSSA	по запросу	101865040	DN50	DN25	0,25	74	7,0	6,7	6	4,5	3,9	3,3		
ESHF 25-200/05/S45RSSA	по запросу	101865070	DN50	DN25	0,55	180	12,0	10,5	9,7	8,2	7,5	6,9	6,2	
ESHF 25-250/07/X45RSSA	2 699,00	101865090	DN50	DN25	0,75	105	13,0	11,9	11,2	9,7	9,1	8,4	7,7	6,9
ESHF 25-250/15/P45RSSA	2 915,00	101865110	DN50	DN25	1,5	113	20,0	19,2	18,5	17	16,3	15,7	14,9	14,1
ESHF 25-160/02A/S45RSSA	по запросу	101865030	DN50	DN25	0,25	74	6,0	5,1	4,4	2,8	2,2			
ESHF 25-160/02/S45RSSA	по запросу	101865040	DN50	DN25	0,25	74	7,0	6,7	6	4,5	3,9	3,3		
ESHF 25-200/05/S45RSSA	по запросу	101865070	DN50	DN25	0,55	180	12,0	10,5	9,7	8,2	7,5	6,9	6,2	
ESHF 25-250/07/X45RSSA	2 699,00	101865090	DN50	DN25	0,75	105	13,0	11,9	11,2	9,7	9,1	8,4	7,7	6,9
ESHF 25-250/15/P45RSSA	2 915,00	101865110	DN50	DN25	1,5	113	20,0	19,2	18,5	17	16,3	15,7	14,9	14,1
ESHF 32-125/02A/S45RSNA	по запросу	101865130	DN50	DN32	0,25	70	4,0	3,3	2,8	1,7	1,3			
ESHF 32-125/02/S45RSNA	по запросу	101865140	DN50	DN32	0,25	70	5,0	4,4	3,8	2,8	2,4	2		
ESHF 32-160/02A/S45RSSA	по запросу	101865160	DN50	DN32	0,25	76	6,0	5,2	4,5	3,2	2,6			
ESHF 32-160/02/S45RSSA	по запросу	101865170	DN50	DN32	0,25	74	7,0	6,7	6,1	4,8	4,3	3,8	3,2	2,6
ESHF 32-200/03/S45RSSA	по запросу	101865190	DN50	DN32	0,37	50	9,0	7,9	7,1	5,5	4,9	4,3		
ESHF 32-200/05/S45RSSA	по запросу	101865200	DN50	DN32	0,55	82	12,0	10,5	9,6	8	7,4	6,8	6,1	5,3
ESHF 32-250/07/X45RSSA	2 747,00	101865220	DN50	DN32	0,75	101	13,0	12	11,3	9,9	9,3	8,7	8	7,3
ESHF 32-250/11/P45RSSA	2 850,00	101865230	DN50	DN32	1,1	108	16,0	15,6	14,8	13,2	12,6	11,9	11,2	10,4
ESHF 32-250/15/P45RSSA	2 950,00	101865240	DN50	DN32	1,5	110	20,0	19,3	18,6	17,3	16,7	16,1	15,4	14,7

Трехфазный 4-х полюсной двигатель (1450 об/мин), 50 Гц, класс эффективности E3 от 0,75 кВт, индекс MEI свыше 0.4

Модель	Розничная цена, EUR, без НДС	Артикул	Подключение		Мощность [кВт]	Вес [кг]	Q [м³/ч] 0 [л/мин] 0	10	13	16	19	21	23	24
			вх.	вых.				167	217	267	317	350	383	400
							H= напор [м]							
ESHF 40-125/02A/S45R5SA	по запросу	101865260	DN65	DN40	0,25	70	5,0	4	3,5	2,9	2,2	1,7		
ESHF 40-125/02/S45R5SA	по запросу	101865270	DN65	DN40	0,25	70	6,0	4,9	4,4	3,8	3,2	2,7	2,2	1,9
ESHF 40-160/03/S45R5SA	по запросу	101865300	DN65	DN40	0,37	70	7,0	6,2	5,5	4,7	3,8	3,2	2,5	2,2
ESHF 40-160/05/S45R5SA	по запросу	101865310	DN65	DN40	0,55	70	9,0	8,3	7,7	7	6,1	5,5	4,8	4,4
ESHF 40-200/07/X45R5SA	2 921,00	101865330	DN65	DN40	0,75	70	12,0	11	10,3	9,3	8,2	7,3	6,3	5,8
ESHF 40-200/11/P45R5SA	3 011,00	101865340	DN65	DN40	1,1	87	14,0	13,1	12,4	11,5	10,4	9,5	8,5	8
ESHF 40-250/11/P45R5SA	3 143,00	101865360	DN65	DN40	1,1	99	16,0	14,4	13,7	12,7	11,4	10,3		
ESHF 40-250/15/P45R5SA	3 222,00	101865370	DN65	DN40	1,5	102	18,0	16,8	16,1	15,2	14	13,1	12	11,4
ESHF 40-250/22/P45R5SA	3 353,00	101865380	DN65	DN40	2,2	115	21,0	20,1	19,4	18,4	17,3	16,4	15,4	14,8

Модель	Розничная цена, EUR, без НДС	Артикул	Подключение		Мощность [кВт]	Вес [кг]	Q [м³/ч] 0 [л/мин] 0	20	26	31	37	40	42	45
			вх.	вых.				333	433	517	617	667	700	750
							H= напор [м]							
ESHF 50-125/02/S45R5SA	по запросу	101865400	DN65	DN50	0,25	50	4,0	3,1	2,4	1,7	0,9			
ESHF 50-125/03/S45R5SA	по запросу	101865410	DN65	DN50	0,37	50	5,0	4	3,2	2,6	1,7	1,2		
ESHF 50-125/05/S45R5SA	по запросу	101865420	DN65	DN50	0,55	71	6,0	5,1	4,4	3,7	2,9	2,5	2,2	1,7
ESHF 50-160/07/X45R5SA	3 200,00	101865440	DN65	DN50	0,75	71	8,0	7,1	6,4	5,7	4,8	4,2	3,8	
ESHF 50-160/11/P45R5SA	3 128,00	101865450	DN65	DN50	1,1	86	10,0	8,6	7,9	7,3	6,4	5,8	5,4	4,8
ESHF 50-200/11/P45R5SA	3 183,00	101865470	DN65	DN50	1,1	82	13,0	10,8	9,6	8,3	6,5	5,5	4,8	
ESHF 50-200/15/P45R5SA	3 257,00	101865480	DN65	DN50	1,5	102	15,0	12,7	11,4	10,1	8,3	7,3	6,6	5,5
ESHF 50-250/22A/P45R5SA	3 444,00	101865500	DN65	DN50	2,2	116	17,0	15,7	14,6	13,5	11,7	10,6	9,7	
ESHF 50-250/22/P45R5SA	3 444,00	101865510	DN65	DN50	2,2	116	19,0	17,5	16,4	15,2	13,5	12,4	11,6	
ESHF 50-250/30/P45R5SA	3 597,00	101865520	DN65	DN50	3	118	22,0	20,3	19,2	18,1	16,4	15,4	14,7	13,5

Модель	Розничная цена, EUR, без НДС	Артикул	Подключение		Мощность [кВт]	Вес [кг]	Q [м³/ч] 0 [л/мин] 0	32	38	43	49	55	61	66
			вх.	вых.				533	633	717	817	917	1017	1100
							H= напор [м]							
ESHF 65-160/05/S45RSNA	по запросу	101865540	DN80	DN65	0,55	85	5,0	3,2	2,5	1,9				
ESHF 65-160/07/X45RSNA	3 273,00	101865550	DN80	DN65	0,75	85	6,0	4,7	4,1	3,6	2,9			
ESHF 65-160/11A/P45RSNA	3 225,00	101865560	DN80	DN65	1,1	88	8,0	6,3	5,7	5,1	4,3	3,5		
ESHF 65-160/11/P45RSNA	3 225,00	101865570	DN80	DN65	1,1	88	9,0	7,3	6,7	6,2	5,4	4,6	3,7	
ESHF 65-160/15/P45RSNA	3 388,00	101865580	DN80	DN65	1,5	91	10,0	9	8,3	7,7	6,8	6	5,2	4,5
ESHF 65-200/15/P45RSNA	4 092,00	101865600	DN80	DN65	1,5	103	12,0	10	9,1	8,2	7,2	6,1		
ESHF 65-200/22/P45RSNA	4 234,00	101865610	DN80	DN65	2,2	117	15,0	12,5	11,7	10,9	9,9	8,8	7,6	6,6
ESHF 65-200/30/P45RSNA	4 325,00	101865620	DN80	DN65	3	121	17,0	15,8	15,1	14,5	13,6	12,5	11,4	10,4
ESHF 65-250/40/P45VSNA	4 808,00	101865640	DN80	DN65	4	180	20,0	19,3	18,6	18	17,1	16,1	14,9	13,7
ESHF 65-250/55/P45VSNA	5 269,00	101865650	DN80	DN65	5,5	177	24,0	23	22,4	21,8	20,9	19,9	18,8	17,7

Модель	Розничная цена, EUR, без НДС	Артикул	Подключение		Мощность [кВт]	Вес [кг]	Q [м³/ч] 0 [л/мин] 0	46	65	75	85	95	105	115
			вх.	вых.				767	1083	1250	1417	1583	1750	1917
							H= напор [м]							
ESHF 80-160/15/P45RSNA	4 524,00	101865670	DN 10	DN80	1,5	121	8,0	7	5,6	4,8	4	3,1		
ESHF 80-160/22A/P45RSNA	4 688,00	101865680	DN 10	DN80	2,2	127	9,0	8,5	7,1	6,3	5,4	4,5	3,5	
ESHF 80-160/22/P45RSNA	4 688,00	101865690	DN 10	DN80	2,2	127	11,0	9,9	8,5	7,7	6,8	5,9	4,9	
ESHF 80-200/30/P45RSNA	4 825,00	101865710	DN 10	DN80	3	146	12,0	11,9	10,4	9,5	8,5	7,5	6,4	5,2
ESHF 80-200/40/P45VSNA	4 916,00	101865720	DN 10	DN80	4	151	15,0	15,3	13,9	13,1	12,1	11,1	10	8,9
ESHF 80-250/55/P45VSNA	5 376,00	101865740	DN 10	DN80	5,5	209	20,0	19,5	18	17	15,8	14,4	12,9	11,1
ESHF 80-250/75/P45VSNA	6 409,00	101865750	DN 10	DN80	7,5	215	23,0	22,2	20,9	20	19	17,8	16,5	15,1
ESHF 80-250/110/P45VSNA	6 649,00	101865760	DN 10	DN80	11	260	27,0	26,1	24,8	23,9	22,9	21,8	20,6	19,3



VM

Компактные моноблочные вертикальные многоступенчатые насосы с резьбовым присоединением.

Двигатели с удлиненным валом класса IE3 обеспечивают бесшумную работу (до 60 дБ). Уникальная конструкция снижает риск протечек благодаря только двум эластомерам.

Корпус насоса выполнен из нержавеющей стали с чугунным основанием. Рабочие колеса из технополимера Noryl™.

Области применения

Повышение давления в бытовых и небольших офисных зданиях, моечные установки, циркуляция в системах отопления и кондиционирования.

Характеристики

Поддача: до 14 м³/ч (233 л/мин)

Напор: до 98 м

Мощность: 0,50 ÷ 3,0 кВт

Рабочее давление: 10 бар

Температура окружающей среды: 0°C ÷ 40°C

Температура перекачиваемой жидкости: 1~: до 60°C; 3~: до 90°C

Двигатель

Напряжение: 1 ~220-240 В, 3~230/400 В

Класс изоляции: F

Степень защиты корпуса: IP55

Группа скидок

3Q

VM 1-фазные, 1 x 220-240 В, 50 Hz

Модель	Розничная цена, EUR, без НДС	Артикул	Подключение вх./вых.	Мощность [кВт]	Вес [кг]	Q [м ³ /ч] 0									
						0,7 [л/мин]	1	1,3	1,6	1,9	2,2	2,4			
						H= напор [м]									
1VM03P05M5HVBE	515,00	104602520	Rp1	0,5	13	33,0	30,6	29,2	27,3	25	22,4	19,3	16,7		
1VM04P05M5HVBE	537,00	104602530	Rp1	0,5	15	44,0	39,9	37,9	35,2	32,1	28,5	24,5	21		
1VM05P05M5HVBE	567,00	104602540	Rp1	0,5	14	54,0	48,7	46,1	42,6	38,6	34	28,9	24,5		
1VM06P07M5HVBE	586,00	104602550	Rp1	0,75	17	66,0	60,9	58	54,1	49,5	44,1	38	32,8		
1VM07P07M5HVBE	639,00	104602560	Rp1	0,75	19	77,0	70,1	66,6	61,9	56,4	50,1	42,9	36,8		
1VM08P09M5HVBE	696,00	104602570	Rp1	0,95	20	88,0	80,5	76,4	71,1	64,8	57,6	49,4	42,5		

VM 1-фазные, 1 x 220-240 В, 50 Hz

Модель	Розничная цена, EUR, без НДС	Артикул	Подключение вх./вых.	Мощность [кВт]	Вес [кг]	Q [м³/ч] 0	1,2	1,7	2,2	2,6	3,1	3,6	4,2
						[л/мин] 0	20	28,3	36,7	43,3	51,7	60	70
						H= напор [м]							
3VM02P05M5HVBE	478,00	104602630	Rp1	0,5	15	24,0	21,5	20,4	18,9	17,1	15	12,8	9,6
3VM03P05M5HVBE	521,00	104602640	Rp1	0,5	13	34,0	31,2	29,5	27,2	24,6	21,7	18,4	14
3VM04P05M5HVBE	547,00	104602650	Rp1	0,5	14	45,0	40,3	37,7	34,5	30,9	26,8	22,5	16,6
3VM05P07M5HVBE	615,00	104602660	Rp1	0,75	18	58,0	52,5	49,6	45,9	41,5	36,5	31,1	23,7
3VM06P09M5HVBE	702,00	104602670	Rp1	0,95	19	69,0	63,1	59,4	54,9	49,6	43,7	37,2	28,3
3VM07P09M5HVBE	756,00	104602680	Rp1	0,95	20	80,0	72,3	67,9	62,5	56,2	49,2	41,6	31,2
3VM08P11M5HVBE	830,00	104602690	Rp1	1,1	21	93,0	84,6	79,9	73,9	66,8	58,9	50,2	38,3

Модель	Розничная цена, EUR, без НДС	Артикул	Подключение вх./вых.	Мощность [кВт]	Вес [кг]	Q [м³/ч] 0	2,4	3,2	4	4,7	5,5	6,3	7,2
						[л/мин] 0	40	53,3	66,7	78,3	91,7	105	120
						H= напор [м]							
5VM02P05M5HVBE	553,00	104602750	Rp1 ¼	0,5	14	24,0	20,4	18,9	17,4	15,5	13,3	10,6	6,6
5VM03P05M5HVBE	612,00	104602760	Rp1 ¼	0,5	13	35,0	28,7	26,5	24,2	21,5	18,2	14	8
5VM04P07M5HVBE	712,00	104602770	Rp1 ¼	0,75	17	48,0	39,8	37,1	34,3	30,8	26,4	20,9	12,9
5VM05P09M5HVBE	751,00	104602780	Rp1 ¼	0,95	18	60,0	49,4	46	42,4	38	32,5	25,6	15,6
5VM06P11M5HVBE	856,00	104602790	Rp1 ¼	1,1	21	72,0	60,5	56,6	52,3	47,2	40,6	32,3	20,4
5VM07P15M5HVBE	892,00	104602800	Rp1 ¼	1,5	23	85,0	72,1	67,8	63	57,2	49,7	40,1	26,1
5VM08P15M5HVBE	993,00	104602810	Rp1 ¼	1,5	24	96,0	81,4	76,2	70,6	63,7	55,1	44	28,1

Модель	Розничная цена, EUR, без НДС	Артикул	Подключение вх./вых.	Мощность [кВт]	Вес [кг]	Q [м³/ч] 0	5	6,5	8	9,5	11	12,5	14
						[л/мин] 0	83,3	108	133	158	183	208	233
						H= напор [м]							
10VM02P11M5HVBE	943,00	104602870	Rp1 ½	1,1	28	30,0	26,4	24,7	22,9	20,8	18,3	15,2	11,6
10VM03P15M5HVBE	1 190,00	104602880	Rp1 ½	1,5	33	46,0	40,1	37,8	35,3	32,4	28,9	24,7	19,6
10VM04P22M5HVBE	1 402,00	104602890	Rp1 ½	2,2	44	61,0	54,2	51,2	47,9	44,1	39,6	33,9	27,1
10VM05P22M5HVBE	1 449,00	104602900	Rp1 ½	2,2	46	76,0	66,4	62,5	58,2	53,3	47,5	40,4	31,8

VM 3-фазные, 3 X 230/400 В, мотор класс эффективности электродвигателя IE3 мощностью от 0,75 до 3,0 кВт

Модель	Розничная цена, EUR, без НДС	Артикул	Подключение вх./вых.	Мощность [кВт]	Вес [кг]	Q [м³/ч] 0	0,7	1	1,3	1,6	1,9	2,2	2,4
						[л/мин] 0	11,7	16,7	21,7	26,7	31,7	36,7	40
						H= напор [м]							
1VM02P03T5RVBE	467,00	104602010	Rp1	0,3	13	22,0	20,7	19,7	18,4	16,9	15,1	13,1	11,3
1VM03P03T5RVBE	484,00	104602020	Rp1	0,3	14	33,0	29,6	28,1	26,1	23,7	21	17,9	15,4
1VM04P04T5RVBE	506,00	104602030	Rp1	0,4	13	44,0	39,9	37,9	35,2	32,1	28,4	24,4	20,9
1VM05P05T5RVBE	534,00	104602040	Rp1	0,5	16	54,0	49	46,3	42,9	38,9	34,4	29,3	25
1VM06P07T5RVBE	552,00	104602050	Rp1	0,75	20	68,0	63,6	60,9	57,2	52,7	47,5	41,5	36,2
1VM07P07T5RVBE	622,00	104602060	Rp1	0,75	20	80,0	73,6	70,4	66	60,7	54,6	47,6	41,5
1VM08P11T5RVBE	696,00	104602070	Rp1	1,1	22	92,0	85,2	81,7	76,8	70,9	63,9	55,9	48,9

Модель	Розничная цена, EUR, без НДС	Артикул	Подключение вх./вых.	Мощность [кВт]	Вес [кг]	Q [м³/ч] 0	1,2	1,7	2,2	2,6	3,1	3,6	4,2
						[л/мин] 0	20	28,3	36,7	43,3	51,7	60	70
						H= напор [м]							
3VM02P03T5RVBE	471,00	104602130	Rp1	0,3	12	23,0	20,9	19,6	18,1	16,2	14,1	11,9	8,7
3VM03P04T5RVBE	488,00	104602140	Rp1	0,4	13	34,0	31,3	29,4	27,2	24,5	21,6	18,4	13,9
3VM04P05T5RVBE	505,00	104602150	Rp1	0,5	15	45,0	40,6	38	34,9	31,3	27,3	23	17,1
3VM05P07T5RVBE	518,00	104602160	Rp1	0,75	20	60,0	55	52,4	49	44,8	39,9	34,5	27,1
3VM06P11T5RVBE	629,00	104602170	Rp1	1,1	24	72,0	66,7	63,7	59,7	54,7	48,9	42,5	33,5
3VM07P11T5RVBE	744,00	104602180	Rp1	1,1	22	84,0	77,3	73,7	68,9	63,1	56,3	48,8	38,3
3VM08P15T5RVBE	769,00	104602190	Rp1	1,5	24	96,0	88,9	84,9	79,5	72,9	65,2	56,6	44,6

VM 3-фазные, 3 X 230/400 В, мотор класс эффективности электродвигателя IE3 мощностью от 0,75 до 3,0 кВт

Модель	Розничная цена, EUR, без НДС	Артикул	Подключение вх./вых.	Мощность [кВт]	Вес [кг]	Q [м³/ч] 0	2,4	3,2	4	4,7	5,5	6,3	7,2
						[л/мин] 0	40	53,3	66,7	78,3	91,7	105	120
						H= напор [м]							
5VM02P04T5RVBE	484,00	104602250	Rp1 ¼	0,4	13	24,0	20,4	18,9	17,3	15,5	13,3	10,5	6,6
5VM03P05T5RVBE	506,00	104602260	Rp1 ¼	0,5	14	35,0	28,9	26,8	24,5	21,9	18,6	14,4	8,4
5VM04P11T5RVBE	626,00	104602270	Rp1 ¼	1,1	20	49,0	43	40,7	38,2	35,1	30,9	25,6	17,6
5VM05P11T5RVBE	673,00	104602280	Rp1 ¼	1,1	21	61,0	53,2	50,3	47,1	43,1	37,9	31,1	21,1
5VM06P15T5RVBE	781,00	104602290	Rp1 ¼	1,5	23	74,0	64,1	60,7	56,9	52,1	45,9	37,8	25,8
5VM07P15T5RVBE	819,00	104602300	Rp1 ¼	1,5	24	86,0	74,2	70,1	65,6	60	52,7	43,2	29,2
5VM08P22T5RVBE	943,00	104602310	Rp1 ¼	2,2	37	99,0	85,9	81,4	76,3	70	61,8	51	35

Модель	Розничная цена, EUR, без НДС	Артикул	Подключение вх./вых.	Мощность [кВт]	Вес [кг]	Q [м³/ч] 0	5	6,5	8	9,5	11	12,5	14
						[л/мин] 0	83,3	108	133	158	183	208	233
						H= напор [м]							
10VM02P11T5RVBE	777,00	104602370	Rp1 ½	1,1	31	31,0	27,3	25,8	24	22	19,5	16,5	13
10VM03P15T5RVBE	815,00	104602380	Rp1 ½	1,5	33	46,0	41,4	39,2	36,8	34	30,7	26,5	21,4
10VM04P22T5RVBE	1 124,00	104602390	Rp1 ½	2,2	40	62,0	55,4	52,6	49,4	45,8	41,3	35,8	29
10VM05P30T5RVBE	1 286,00	104602400	Rp1 ½	3	38	77,0	69,5	66	62,1	57,5	51,9	45	36,5
10VM06P30T5RVBE	1 428,00	104602410	Rp1 ½	3	44	92,0	82,6	78,3	73,5	67,9	61,1	52,8	42,6



VM E

Компактные моноблочные вертикальные многоступенчатые насосы с резьбовым присоединением.

Насосы серии VM E — интеллектуальная система с двигателем на постоянном магните.

Корпус насоса выполнен из нержавеющей стали с чугунным основанием. Рабочие колеса из технополимера Noryl™.

Области применения

Широкий спектр применений, когда необходимо использовать насосы, устойчивые к агрессивным средам.

Характеристики

Поддача: до 17 м³/ч

Напор: до 100 м

Рабочее давление: 10 бар

Температура окружающей среды: 0°C ÷ 40°C

Температура перекачиваемой жидкости: до 90°C

Двигатель

Класс энергоэффективности: IE5

Класс изоляции: F

Степень защиты корпуса: защита от перегрузок и блокировки с функцией автоматического перезапуска

Группа скидок

3Q

VM E, 1-фазное подключение, 1 x 230 В ± 10%, 50/60 Гц

Модель	Розничная цена, EUR, без НДС	Артикул	Подключение вх./вых.	Мощность [кВт]	Вес [кг]	Q [м ³ /ч] 0	0,4	0,8	1,2	1,6	2	2,4	3
						[л/мин] 0	6,7	13,3	20	26,7	33,3	40	50
						H= напор [м]							
1VME02P03M02VBE	1 448,00	104630700	Rp1	0,37	19	34,0	33,3	32,1	30,6	28,3	24,4	20,4	14,6
1VME04P05M02VBE	1 495,00	104630710	Rp1	0,55	19	57,0	55,3	53,1	50,4	46,7	39,3	32	21,9
1VME05P07M02VBE	1 606,00	104630720	Rp1	0,75	20	81,0	78	75	71,7	63	53,5	44,1	30,8
1VME06P11M02VBE	1 688,00	104630730	Rp1	1,1	21	100,0	96,3	92,8	88,5	83,2	76,1	65,5	47,9

Модель	Розничная цена, EUR, без НДС	Артикул	Подключение вх./вых.	Мощность [кВт]	Вес [кг]	Q [м ³ /ч] 0	0,8	0,6	2,4	3,2	4	4,8	5,2
						[л/мин] 0	13,3	10	40	53,3	66,7	80	86,7
						H= напор [м]							
3VME02P03M02VBE	1 254,00	104630770	Rp1	0,37	19	36,0	34,3	31,2	25	19,5	14,5	9,8	7,5
3VME03P05M02VBE	1 370,00	104630780	Rp1	0,55	19	53,0	51,3	47,1	37,9	29,8	22,7	16,1	12,4
3VME04P07M02VBE	1 448,00	104630790	Rp1	0,75	19	71,0	68,3	63,9	51,6	40,6	31,1	22,3	17,3
3VME05P11M02VBE	1 823,00	104630800	Rp1	1,1	21	89,0	85,5	82,4	74,3	59,5	46,6	34,8	28,8
3VME06P15M02VBE	1 929,00	104630810	Rp1	1,5	21	100,0	96,8	93,2	86,6	77	64,1	49,3	42

VM E, 1-фазное подключение, 1 x 230 В ± 10%, 50/60 Гц

Модель	Розничная цена, EUR, без НДС	Артикул	Подключение вх./вых.	Мощность [кВт]	Вес [кг]	Q [м³/ч] 0	1,2	2,4	3,6	4,8	6	7,2	8,4
						[л/мин] 0	20	40	60	80	100	120	140
						H= напор [м]							
5VME02P05M02VBE	1 365,00	104630850	Rp1 ¼	0,55	19	36,0	34,8	33,4	29,1	23,4	18,7	14,1	8,9
5VME03P07M02VBE	1 398,00	104630860	Rp1 ¼	0,75	19	54,0	52,4	49,8	39,9	32,5	25,8	18,8	11,5
5VME04P11M02VBE	1 564,00	104630870	Rp1 ¼	1,1	21	72,0	69,9	66,3	57,8	47,4	38,2	28,6	18,6
5VME05P15M02VBE	1 808,00	104630880	Rp1 ¼	1,5	21	90,0	87,4	82,9	77,9	64,2	52,3	40,1	27,3

Модель	Розничная цена, EUR, без НДС	Артикул	Подключение вх./вых.	Мощность [кВт]	Вес [кг]	Q [м³/ч] 0	2,4	4,8	7,2	9,6	12	14,4	17
						[л/мин] 0	40	80	120	160	200	240	283
						H= напор [м]							
10VME01P07M02VBE	1 910,00	104630910	Rp1 ½	0,75	24	23,0	22,2	21,2	20	16,6	13,5	10,4	6,8
10VME02P11M02VBE	1 941,00	104630920	Rp1 ½	1,1	26	38,0	37,2	35,4	30,7	24,7	19,2	13,4	6,7



SVF

Сбалансированное рабочее колесо значительно снижает осевую нагрузку на подшипники и позволяет использовать стандартный электродвигатель класса IE3

Для серий 10, 15 и 22SV с 5,5 кВт торцевое уплотнение может быть заменено без демонтажа двигателя.

Модификация F: круглые фланцы, патрубки расположены в линию "ин-лайн", AISI 304, PN25

Модификация N: круглые фланцы, патрубки расположены в линию "ин-лайн", AISI 316, PN25

Модификация R: круглые фланцы, напорный патрубок расположен над всасывающим, AISI 304, PN25

Модификация P: соединение типа Victaulic™, AISI 316, PN40

По запросу: Овальные фланединение типа Clamp™, резьбовые муфты DN 11851

Области применения

Водоснабжение, очистка воды, системы отопления и кондиционирования.

Характеристики

Подача: до 30 м³/ч

Напор: до 260 м

Мощность: 0,37 ÷ 18,5 кВт

Рабочее давление: 16/25 бар

Температура окружающей среды: 0°C ÷ 40°C

Температура перекачиваемой жидкости: -30°C ÷ +120°C

Двигатель

Напряжение: 1 ~220-240 В, 3~230/400 В

Класс изоляции: F

Степень защиты корпуса: IP55

Группа скидок

3N

1-фазное подключение, 1 x 230 В ± 10%, 50/60 Гц

Модель	Розничная цена, EUR, без НДС	Артикул	Подключение вх./вых.	Мощность [кВт]	Вес [кг]	Q [м³/ч] 0	0,7	1,2	1,5	1,8	2,1	2,4	
						[л/мин] 0	11,7	20	25	30	35	40	
						H= напор [м]							
1SV02F003M	661,00	1016L1831	Rp1 /DN25	0,37	17	12,0	12,2	11,5	10,7	9,5	7,9	6	
1SV03F003M	682,00	1016L1841	Rp1 /DN25	0,37	16	18,0	18	17	15,7	13,8	11,4	8,4	
1SV04F003M	706,00	1016L1851	Rp1 /DN25	0,37	17	24,0	23,5	22,1	20,4	17,9	14,6	10,6	
1SV05F003M	735,00	1016L1861	Rp1 /DN25	0,37	19	29,0	28,9	27	24,8	21,6	17,4	12,5	
1SV06F003M	762,00	1016L1871	Rp1 /DN25	0,37	18	35,0	34,2	31,7	28,9	25	20	14	
1SV07F003M	790,00	1016L1881	Rp1 /DN25	0,37	18	40,0	39,2	36,1	32,7	28,1	22,2	15,2	
1SV08F005M	812,00	1016L1891	Rp1 /DN25	0,55	21	48,0	47,9	45,2	41,8	36,8	30,4	22,4	
1SV09F005M	844,00	1016L1901	Rp1 /DN25	0,55	23	54,0	53,4	50,4	46,4	40,8	33,5	24,6	
1SV10F005M	881,00	1016L1911	Rp1 /DN25	0,55	22	59,0	59	55,5	51	44,7	36,6	26,6	
1SV11F005M	923,00	1016L1921	Rp1 /DN25	0,55	22	65,0	64,5	60,4	55,5	48,5	39,5	28,5	
1SV12F007M	963,00	1016L1931	Rp1 /DN25	0,75	27	73,0	73,1	69,3	64,3	57,1	47,6	35,7	
1SV13F007M	1 019,00	1016L1941	Rp1 /DN25	0,75	24	79,0	78,9	74,8	69,4	61,6	51,2	38,2	
1SV15F007M	1 077,00	1016L1961	Rp1 /DN25	0,75	26	91,0	90,5	85,6	79,3	70,1	58,1	43,1	
1SV17F011M	1 164,00	1016L1981	Rp1 /DN25	1,1	32	105,0	105	100	93,1	82,6	68,6	51,2	
1SV19F011M	1 229,00	1016L2001	Rp1 /DN25	1,1	32	117,0	117	111	103	91,5	75,8	56,3	
1SV22F011M	1 320,00	1016L2031	Rp1 /DN25	1,1	32	135,0	134	127	118	104	86,1	63,5	
1SV25F015M	1 495,00	1016L2061	Rp1 /DN25	1,5	41	153,0	152	145	135	120	99,1	72,7	
1SV27F015M	1 611,00	1016L2081	Rp1 /DN25	1,5	45	164,0	164	156	145	129	106	77,5	
1SV30F015M	1 705,00	1016L2111	Rp1 /DN25	1,5	45	182,0	181	173	160	141	116	83,9	
1SV32F022M	2 005,00	1016L2131	Rp1 /DN25	2,2	52	197,0	197	188	176	156	130	96,3	
1SV34F022M	2 166,00	1016L2151	Rp1 /DN25	2,2	49	209,0	209	200	186	166	137	101	
1SV37F022M	2 294,00	1016L2181	Rp1 /DN25	2,2	51	226,0	225	216	202	179	148	109	

Модель	Розничная цена, EUR, без НДС	Артикул	Подключение вх./вых.	Мощность [кВт]	Вес [кг]	Q [м³/ч] 0	1,8	2,1	2,4	2,7	3	3,6	4,4
						[л/мин] 0	30	35	40	45	50	60	73,3
						H= напор [м]							
3SV02F003M	721,00	1016L2231	Rp1 /DN25	0,37	20	15,0	14	13,5	13	12,4	11,7	9,8	6,5
3SV03F003M	692,00	1016L2241	Rp1 /DN25	0,37	18	21,0	20,3	19,6	18,7	17,7	16,6	13,7	8,6
3SV04F003M	761,00	1016L2251	Rp1 /DN25	0,37	17	28,0	26,2	25,2	23,9	22,5	20,8	16,8	10,1
3SV05F005M	798,00	1016L2261	Rp1 /DN25	0,55	21	36,0	35	33,9	32,6	31,1	29,2	24,5	16,2
3SV06F005M	824,00	1016L2271	Rp1 /DN25	0,55	20	43,0	41,6	40,2	38,6	36,6	34,3	28,5	18,5
3SV07F007M	881,00	1016L2281	Rp1 /DN25	0,75	23	52,0	50	48,7	47	45	42,5	36,1	24,6
3SV08F007M	923,00	1016L2291	Rp1 /DN25	0,75	22	59,0	57	55,4	53,4	51	48,1	40,7	27,5
3SV09F011M	983,00	1016L2301	Rp1 /DN25	1,1	28	67,0	64,5	62,8	60,6	57,9	54,6	46,4	31,6
3SV10F011M	1 022,00	1016L2311	Rp1 /DN25	1,1	28	74,0	71,3	69,3	66,9	63,8	60,2	51	34,5
3SV11F011M	1 077,00	1016L2321	Rp1 /DN25	1,1	30	81,0	78	75,8	73,1	69,7	65,7	55,5	37,4
3SV12F011M	1 121,00	1016L2331	Rp1 /DN25	1,1	28	88,0	84,5	82,1	79,1	75,5	71,1	59,9	40,1
3SV13F015M	1 235,00	1016L2341	Rp1 /DN25	1,5	32	97,0	93,5	91	87,8	83,9	79,2	67,2	45,6
3SV14F015M	1 284,00	1016L2351	Rp1 /DN25	1,5	33	104,0	100	97,7	94,2	89,9	84,8	71,8	48,5
3SV16F015M	1 375,00	1016L2371	Rp1 /DN25	1,5	34	118,0	114	110	106	102	95,8	80,9	54,2
3SV19F022M	1 724,00	1016L2401	Rp1 /DN25	2,2	43	142,0	138	134	129	124	117	99,1	67,6
3SV21F022M	1 819,00	1016L2421	Rp1 /DN25	2,2	52	157,0	151	147	142	136	128	108	73,6
3SV23F022M	2 015,00	1016L2441	Rp1 /DN25	2,2	49	171,0	165	160	155	148	139	118	79,4
3SV25F022M	1 946,00	1016L2461	Rp1 /DN25	2,2	53	186,0	179	174	168	160	150	127	84,8

1-фазное подключение, 1 x 230 В ± 10%, 50/60 Гц

Модель	Розничная цена, EUR, без НДС	Артикул	Подключение вх./вых.	Мощность [кВт]	Вес [кг]	Q [м³/ч] 0														
						[л/мин] 0														
						H= напор [м]														
5SV02F003M	767,00	1016L2511	Rp1¼/DN32	0,37	16	15,0	13,7	13,4	13	12,2	10,2	8,2	5,7							
5SV03F005M	823,00	1016L2521	Rp1¼/DN32	0,55	19	23,0	21,6	21,3	20,7	19,7	16,9	14,1	10,3							
5SV04F005M	876,00	1016L2531	Rp1¼/DN32	0,55	23	30,0	27,9	27,5	26,6	25,2	21,2	17,3	12,2							
5SV05F007M	945,00	1016L2541	Rp1¼/DN32	0,75	21	38,0	36	35,5	34,5	32,9	28,2	23,5	17,1							
5SV06F011M	1 007,00	1016L2551	Rp1¼/DN32	1,1	29	45,0	43,3	42,8	41,6	39,6	33,9	28,1	20,3							
5SV07F011M	1 052,00	1016L2561	Rp1¼/DN32	1,1	29	53,0	50,1	49,5	48,1	45,8	39,1	32,2	23,1							
5SV09F015M	1 253,00	1016L2581	Rp1¼/DN32	1,5	31	68,0	64,8	64	62,2	59,3	50,6	41,9	30,2							
5SV08F011M	1 089,00	1016L2571	Rp1¼/DN32	1,1	27	60,0	57	56,2	54,6	51,8	44,1	36,2	25,8							
5SV10F015M	1 281,00	1016L2591	Rp1¼/DN32	1,5	32	75,0	71,7	70,8	68,7	65,4	55,7	46	33							
5SV11F015M	1 343,00	1016L2601	Rp1¼/DN32	1,5	31	83,0	78,4	77,5	75,2	71,4	60,7	49,9	35,6							
5SV12F022M	1 639,00	1016L2611	Rp1¼/DN32	2,2	41	91,0	87	86	83,4	79,3	67,4	55,7	40,5							
5SV13F022M	1 681,00	1016L2621	Rp1¼/DN32	2,2	41	98,0	94	92,8	90	85,5	72,6	59,9	43,5							
5SV14F022M	1 725,00	1016L2631	Rp1¼/DN32	2,2	43	106,0	101	99,6	96,6	91,7	77,8	64	46,3							
5SV15F022M	1 767,00	1016L2641	Rp1¼/DN32	2,2	45	113,0	108	106	103	97,8	82,8	68,1	49,1							
5SV16F022M	1 834,00	1016L2651	Rp1¼/DN32	2,2	42	120,0	115	113	110	104	87,8	72,1	51,8							

Модель	Розничная цена, EUR, без НДС	Артикул	Подключение вх./вых.	Мощность [кВт]	Вес [кг]	Q [м³/ч] 0														
						[л/мин] 0														
						H= напор [м]														
10SV01F007M	977,00	1016L2691	Rp1½/DN40	0,75	30	12,0	11,2	10,9	9,9	8,3	7,6	4,3								
10SV02F007M	1 128,00	1016L2701	Rp1½/DN40	0,75	28	24,0	21,9	21,3	19,6	17	15,8	10								
10SV03F011M	1 297,00	1016L2711	Rp1½/DN40	1,1	33	36,0	33	32,1	29,6	25,8	24,1	16								
10SV04F015M	1 461,00	1016L2721	Rp1½/DN40	1,5	35	48,0	44,2	43	39,9	34,8	32,6	21,7								
10SV05F022M	1 900,00	1016L2731	Rp1½/DN40	2,2	41	60,0	56,1	54,7	50,9	44,9	42,2	29								
10SV06F022M	1 989,00	1016L2741	Rp1½/DN40	2,2	50	72,0	66,8	65	60,4	53,1	49,8	33,9								

Модель	Розничная цена, EUR, без НДС	Артикул	Подключение вх./вых.	Мощность [кВт]	Вес [кг]	Q [м³/ч] 0														
						[л/мин] 0														
						H= напор [м]														
15SV01F011M	1 152,00	1016L2781	Rp2 /DN50	1,1	32	14,0	12,9	12,2	11,3	10,4	8,4	7,6	5,1							
15SV02F022M	1 637,00	1016L2791	Rp2 /DN50	2,2	43	29,0	26,7	25,5	23,9	22,4	18,9	17,4	13,1							

Модель	Розничная цена, EUR, без НДС	Артикул	Подключение вх./вых.	Мощность [кВт]	Вес [кг]	Q [м³/ч] 0														
						[л/мин] 0														
						H= напор [м]														
22SV01F011M	1 113,00	1016L2831	Rp2 /DN50	1,1	32	15,0	12,7	12	10,4	9,7	7,7	6,3	4,7							
22SV02F022M	1 600,00	1016L2841	Rp2 /DN50	2,2	43	30,0	27,2	26	23,3	22,2	18,9	16,6	13,8							

3-фазные, 3 X 230/400 В, 2-х полюсной двигатель 2900 об./мин., класс эффективности электродвигателя IE3 мощностью от 0,75 до 3,0 кВт

Модель	Розничная цена, EUR, без НДС	Артикул	Подключение вх./вых.	Мощность [кВт]	Вес [кг]	Q [м³/ч] 0		0,7	1,2	1,5	1,8	2,1	2,4
						[л/мин] 0	11,7	20	25	30	35	40	
H= напор [м]													
1SV02F003T	635,00	1016L0011	Rp1 /DN25	0,37	15	12,0	12,2	11,5	10,7	9,5	7,9	6	
1SV03F003T	654,00	1016L0021	Rp1 /DN25	0,37	16	18,0	18	17	15,7	13,8	11,4	8,4	
1SV04F003T	676,00	1016L0031	Rp1 /DN25	0,37	15	24,0	23,5	22,1	20,4	17,9	14,6	10,6	
1SV05F003T	704,00	1016L0041	Rp1 /DN25	0,37	17	29,0	28,9	27	24,8	21,6	17,4	12,5	
1SV06F003T	730,00	1016L0051	Rp1 /DN25	0,37	18	35,0	34,2	31,7	28,9	25	20	14	
1SV07F003T	755,00	1016L0061	Rp1 /DN25	0,37	18	40,0	39,2	36,1	32,7	28,1	22,2	15,2	
1SV08F005T	777,00	1016L0071	Rp1 /DN25	0,55	20	48,0	47,9	45,2	41,8	36,8	30,4	22,4	
1SV09F005T	809,00	1016L0081	Rp1 /DN25	0,55	21	54,0	53,4	50,4	46,4	40,8	33,5	24,6	
1SV10F005T	842,00	1016L0091	Rp1 /DN25	0,55	22	59,0	59	55,5	51	44,7	36,6	26,6	
1SV11F005T	884,00	1016L0101	Rp1 /DN25	0,55	24	65,0	64,5	60,4	55,5	48,5	39,5	28,5	
1SV12F007T/D	929,00	1016LC111	Rp1 /DN25	0,75	26	73,0	73,1	69,3	64,3	57,1	47,6	35,7	
1SV13F007T/D	981,00	1016LC121	Rp1 /DN25	0,75	26	79,0	78,9	74,8	69,4	61,6	51,2	38,2	
1SV15F007T/D	1 038,00	1016LC141	Rp1 /DN25	0,75	27	91,0	90,5	85,6	79,3	70,1	58,1	43,1	
1SV17F011T/D	1 114,00	1016LC161	Rp1 /DN25	1,1	32	105,0	105	100	93,1	82,6	68,6	51,2	
1SV19F011T/D	1 178,00	1016LC181	Rp1 /DN25	1,1	31	117,0	117	111	103	91,5	75,8	56,3	
1SV22F011T/D	1 266,00	1016LC211	Rp1 /DN25	1,1	32	135,0	134	127	118	104	86,1	63,5	
1SV25F015T/D	1 430,00	1016LC241	Rp1 /DN25	1,5	34	153,0	152	145	135	120	99,1	72,7	
1SV27F015T/D	1 542,00	1016LC261	Rp1 /DN25	1,5	45	164,0	164	156	145	129	106	77,5	
1SV30F015T/D	1 630,00	1016LC291	Rp1 /DN25	1,5	34	182,0	181	173	160	141	116	83,9	
1SV32F022T/D	1 772,00	1016LC311	Rp1 /DN25	2,2	50	197,0	197	188	176	156	130	96,3	
1SV34F022T/D	1 905,00	1016LC331	Rp1 /DN25	2,2	45	209,0	209	200	186	166	137	101	
1SV37F022T/D	2 016,00	1016LC361	Rp1 /DN25	2,2	45	226,0	225	216	202	179	148	109	

Модель	Розничная цена, EUR, без НДС	Артикул	Подключение вх./вых.	Мощность [кВт]	Вес [кг]	Q [м³/ч] 0		1,8	2,1	2,4	2,7	3	3,6	4,4
						[л/мин] 0	30	35	40	45	50	60	73,3	
H= напор [м]														
3SV02F003T	661,00	1016L0421	Rp1 /DN25	0,37	16	15,0	14	13,5	13	12,4	11,7	9,8	6,5	
3SV03F003T	692,00	1016L0431	Rp1 /DN25	0,37	15	21,0	20,3	19,6	18,7	17,7	16,6	13,7	8,6	
3SV04F003T	729,00	1016L0441	Rp1 /DN25	0,37	19	28,0	26,2	25,2	23,9	22,5	20,8	16,8	10,1	
3SV05F005T	763,00	1016L0451	Rp1 /DN25	0,55	20	36,0	35	33,9	32,6	31,1	29,2	24,5	16,2	
3SV06F005T	789,00	1016L0461	Rp1 /DN25	0,55	20	43,0	41,6	40,2	38,6	36,6	34,3	28,5	18,5	
3SV07F007T/D	850,00	1016LC471	Rp1 /DN25	0,75	23	52,0	50	48,7	47	45	42,5	36,1	24,6	
3SV08F007T/D	890,00	1016LC481	Rp1 /DN25	0,75	24	59,0	57	55,4	53,4	51	48,1	40,7	27,5	
3SV09F011T/D	943,00	1016LC491	Rp1 /DN25	1,1	26	67,0	64,5	62,8	60,6	57,9	54,6	46,4	31,6	
3SV10F011T/D	978,00	1016LC501	Rp1 /DN25	1,1	26	74,0	71,3	69,3	66,9	63,8	60,2	51	34,5	
3SV11F011T/D	1 031,00	1016LC511	Rp1 /DN25	1,1	26	81,0	78	75,8	73,1	69,7	65,7	55,5	37,4	
3SV12F011T/D	1 074,00	1016LC521	Rp1 /DN25	1,1	26	88,0	84,5	82,1	79,1	75,5	71,1	59,9	40,1	
3SV13F015T/D	1 183,00	1016LC531	Rp1 /DN25	1,5	29	97,0	93,5	91	87,8	83,9	79,2	67,2	45,6	
3SV14F015T/D	1 229,00	1016LC541	Rp1 /DN25	1,5	28	104,0	100	97,7	94,2	89,9	84,8	71,8	48,5	
3SV16F015T/D	1 318,00	1016LC561	Rp1 /DN25	1,5	32	118,0	114	110	106	102	95,8	80,9	54,2	
3SV19F022T/D	1 441,00	1016LC591	Rp1 /DN25	2,2	38	142,0	138	134	129	124	117	99,1	67,6	
3SV21F022T/D	1 517,00	1016LC611	Rp1 /DN25	2,2	40	157,0	151	147	142	136	128	108	73,6	
3SV23F022T/D	1 617,00	1016LC631	Rp1 /DN25	2,2	40	171,0	165	160	155	148	139	118	79,4	
3SV25F022T/D	1 691,00	1016LC651	Rp1 /DN25	2,2	42	186,0	179	174	168	160	150	127	84,8	
3SV27F030T/D	1 789,00	1016LC671	Rp1 /DN25	3	43	202,0	195	189	183	174	165	139	94,4	
3SV29F030T/D	1 875,00	1016LC691	Rp1 /DN25	3	54	216,0	208	203	195	186	176	149	100	
3SV31F030T/D	1 954,00	1016LC711	Rp1 /DN25	3	49	230,0	222	216	208	198	187	158	106	
3SV33F030T/D	2 034,00	1016LC731	Rp1 /DN25	3	52	245,0	236	229	221	210	198	166	111	

3-фазные, 3 X 230/400 В, 2-х полюсной двигатель 2900 об./мин., класс эффективности электродвигателя IE3 мощностью от 0,75 до 3,0 кВт

Модель	Розничная цена, EUR, без НДС	Артикул	Подключение вх./вых.	Мощность [кВт]	Вес [кг]	Q [м³/ч] 0	2,7	3	3,6	4,4	6	7,2	8,5
						[л/мин] 0	45	50	60	73,3	100	120	142
						H= напор [м]							
5SV02F003T	735,00	1016L0791	Rp1¼/DN32	0,37	18	15,0	13,7	13,4	13	12,2	10,2	8,2	5,7
5SV03F005T	788,00	1016L0801	Rp1¼/DN32	0,55	20	23,0	21,6	21,3	20,7	19,7	16,9	14,1	10,3
5SV04F005T	839,00	1016L0811	Rp1¼/DN32	0,55	21	30,0	27,9	27,5	26,6	25,2	21,2	17,3	12,2
5SV05F007T/D	913,00	1016LC821	Rp1¼/DN32	0,75	23	38,0	36	35,5	34,5	32,9	28,2	23,5	17,1
5SV06F011T/D	963,00	1016LC831	Rp1¼/DN32	1,1	27	45,0	43,3	42,8	41,6	39,6	33,9	28,1	20,3
5SV07F011T/D	1 007,00	1016LC841	Rp1¼/DN32	1,1	27	53,0	50,1	49,5	48,1	45,8	39,1	32,2	23,1
5SV08F011T/D	1 043,00	1016LC851	Rp1¼/DN32	1,1	26	60,0	57	56,2	54,6	51,8	44,1	36,2	25,8
5SV09F015T/D	1 199,00	1016LC861	Rp1¼/DN32	1,5	29	68,0	64,8	64	62,2	59,3	50,6	41,9	30,2
5SV10F015T/D	1 226,00	1016LC871	Rp1¼/DN32	1,5	33	75,0	71,7	70,8	68,7	65,4	55,7	46	33
5SV11F015T/D	1 286,00	1016LC881	Rp1¼/DN32	1,5	30	83,0	78,4	77,5	75,2	71,4	60,7	49,9	35,6
5SV12F022T/D	1 367,00	1016LC891	Rp1¼/DN32	2,2	37	91,0	87	86	83,4	79,3	67,4	55,7	40,5
5SV13F022T/D	1 403,00	1016LC901	Rp1¼/DN32	2,2	38	98,0	94	92,8	90	85,5	72,6	59,9	43,5
5SV14F022T/D	1 441,00	1016LC911	Rp1¼/DN32	2,2	40	106,0	101	99,6	96,6	91,7	77,8	64	46,3
5SV15F022T/D	1 476,00	1016LC921	Rp1¼/DN32	2,2	38	113,0	108	106	103	97,8	82,8	68,1	49,1
5SV16F022T/D	1 532,00	1016LC931	Rp1¼/DN32	2,2	38	120,0	115	113	110	104	87,8	72,1	51,8
5SV18F030T/D	1 684,00	1016LC951	Rp1¼/DN32	3	45	136,0	130	128	124	118	99,9	82,3	59,5
5SV21F030T/D	1 754,00	1016LC981	Rp1¼/DN32	3	43	158,0	150	148	144	136	115	94,2	67,6
5SV23F040T/D	1 952,00	1016LD001	Rp1¼/DN32	4	55	174,0	167	165	160	152	130	107	78,2
5SV25F040T/D	1 989,00	1016LD021	Rp1¼/DN32	4	57	189,0	181	179	174	165	140	116	84,1
5SV28F040T/D	2 078,00	1016LD051	Rp1¼/DN32	4	61	212,0	202	199	193	183	155	128	92,7
5SV30F055T/D	2 304,00	1016LD071	Rp1¼/DN32	5,5	90	227,0	217	215	208	198	169	139	101
5SV33F055T/D	2 458,00	1016LD101	Rp1¼/DN32	5,5	84	249,0	238	235	228	217	184	152	110

Модель	Розничная цена, EUR, без НДС	Артикул	Подключение вх./вых.	Мощность [кВт]	Вес [кг]	Q [м³/ч] 0	5	6	8	10,2	11	14	
						[л/мин] 0	83,3	100	133	170	183	233	
						H= напор [м]							
10SV01F007T/D	937,00	1016LD151	Rp1½/DN40	0,75	28	12,0	11,2	10,9	9,9	8,3	7,6	4,3	
10SV02F007T/D	1 088,00	1016LD161	Rp1½/DN40	0,75	28	24,0	21,9	21,3	19,6	17	15,8	10	
10SV03F011T/D	1 244,00	1016LD171	Rp1½/DN40	1,1	36	36,0	33	32,1	29,6	25,8	24,1	16	
10SV04F015T/D	1 401,00	1016LD181	Rp1½/DN40	1,5	37	48,0	44,2	43	39,9	34,8	32,6	21,7	
10SV05F022T/D	1 588,00	1016LD191	Rp1½/DN40	2,2	40	60,0	56,1	54,7	50,9	44,9	42,2	29	
10SV06F022T/D	1 664,00	1016LD201	Rp1½/DN40	2,2	42	72,0	66,8	65	60,4	53,1	49,8	33,9	
10SV07F030T/D	1 813,00	1016LD211	Rp1½/DN40	3	49	84,0	78,3	76,2	70,8	62,1	58,3	39,8	
10SV08F030T/D	1 890,00	1016LD221	Rp1½/DN40	3	47	95,0	88,9	86,5	80,1	70,2	65,7	44,5	
10SV09F040T/D	2 075,00	1016LD231	Rp1½/DN40	4	55	106,0	100	97,5	90,8	80	75,1	52,1	
10SV10F040T/D	2 276,00	1016LD241	Rp1½/DN40	4	56	118,0	111	108	100	88,2	82,8	57,2	
10SV11F040T/D	2 418,00	1016LD251	Rp1½/DN40	4	56	130,0	121	118	110	96,3	90,3	62,1	
10SV13F055T/D	2 919,00	1016LD271	Rp1½/DN40	5,5	85	156,0	146	143	133	116	109	74,3	
10SV15F055T/D	3 103,00	1016LD291	Rp1½/DN40	5,5	91	180,0	168	163	152	133	124	83,9	
10SV17F075T/D	3 397,00	1016LD311	Rp1½/DN40	7,5	109	205,0	193	188	176	155	145	98,8	
10SV20F075T/D	3 754,00	1016LD341	Rp1½/DN40	7,5	110	241,0	226	220	205	180	169	114	
10SV18F075T/D	3 599,00	1016LD321	Rp1½/DN40	7,5	107	217,0	204	199	186	163	153	104	
10SV21F110T/D	4 231,00	1016LD351	Rp1½/DN40	11	166	254,0	241	236	220	195	184	128	

3-фазные, 3 X 230/400 В, 2-х полюсной двигатель 2900 об./мин., класс эффективности электродвигателя IE3 мощностью от 0,75 до 3,0 кВт

Модель	Розничная цена, EUR, без НДС	Артикул	Подключение вх./вых.	Мощность [кВт]	Вес [кг]	Q [м³/ч] 0	8	11	14	16,2	19,8	21	24
						[л/мин] 0	133	183	233	270	330	350	400
						H= напор [м]							
15SV01F011T/D	1 104,00	1016LD401	Rp2 /DN50	1,1	33	14,0	12,9	12,2	11,3	10,4	8,4	7,6	5,1
15SV02F022T/D	1 365,00	1016LD411	Rp2 /DN50	2,2	39	29,0	26,7	25,5	23,9	22,4	18,9	17,4	13,1
15SV03F030T/D	1 576,00	1016LD421	Rp2 /DN50	3	45	43,0	40,4	38,6	36,2	33,8	28,7	26,5	20,1
15SV04F040T/D	1 812,00	1016LD431	Rp2 /DN50	4	53	58,0	54,7	52,5	49,4	46,3	39,7	36,9	28,7
15SV05F040T/D	1 940,00	1016LD441	Rp2 /DN50	4	53	73,0	67,8	65	61	57,1	48,7	45,2	34,9
15SV07F055T/D	2 522,00	1016LD461	Rp2 /DN50	5,5	81	102,0	94,5	90,8	85,7	80,6	69,4	64,7	50,5
15SV06F055T/D	2 379,00	1016LD451	Rp2 /DN50	5,5	86	88,0	81,5	78,4	74,1	69,9	60,3	56,3	44,2
15SV08F075T/D	2 840,00	1016LD471	Rp2 /DN50	7,5	109	117,0	111	107	101	94,9	82	76,7	60,6
15SV09F075T/D	2 997,00	1016LD481	Rp2 /DN50	7,5	111	132,0	124	120	113	106	91,5	85,5	67,4
15SV10F110T/D	3 520,00	1016LD491	Rp2 /DN50	11	135	148,0	139	134	127	120	104	97,4	77,5
15SV11F110T/D	3 697,00	1016LD501	Rp2 /DN50	11	126	162,0	152	147	139	131	114	106	84,7
15SV13F110T/D	3 891,00	1016LD521	Rp2 /DN50	11	130	191,0	179	172	163	154	133	124	98,6
15SV15F150T/D	4 751,00	1016LD541	Rp2 /DN50	15	200	222,0	210	203	192	182	158	148	119
15SV17F150T/D	4 910,00	1016LD561	Rp2 /DN50	15	191	252,0	237	229	217	205	178	167	134

Модель	Розничная цена, EUR, без НДС	Артикул	Подключение вх./вых.	Мощность [кВт]	Вес [кг]	Q [м³/ч] 0	14	16,2	19,8	21	24	25,8	27,6
						[л/мин] 0	233	270	330	350	400	430	460
						H= напор [м]							
22SV01F011T/D	1 065,00	1016LD611	Rp2 /DN50	1,1	31	15,0	12,7	12	10,4	9,7	7,7	6,3	4,7
22SV02F022T/D	1 334,00	1016LD621	Rp2 /DN50	2,2	40	30,0	27,2	26	23,3	22,2	18,9	16,6	13,8
22SV03F030T/D	1 764,00	1016LD631	Rp2 /DN50	3	50	45,0	40,4	38,5	34,5	32,8	27,8	24,2	20,2
22SV04F040T/D	2 072,00	1016LD641	Rp2 /DN50	4	53	61,0	54,4	51,9	46,6	44,4	37,9	33,1	27,7
22SV05F055T/D	2 422,00	1016LD651	Rp2 /DN50	5,5	82	76,0	67,9	64,9	58,3	55,6	47,4	41,4	34,7
22SV06F075T/D	2 786,00	1016LD661	Rp2 /DN50	7,5	101	93,0	85,7	82,5	75,4	72,4	63,3	56,7	49,1
22SV07F075T/D	2 931,00	1016LD671	Rp2 /DN50	7,5	95	108,0	99,4	95,7	87,2	83,7	73,1	65,3	56,5
22SV08F110T/D	3 581,00	1016LD681	Rp2 /DN50	11	119	125,0	115	111	102	97,7	85,7	77	66,9
22SV10F110T/D	3 766,00	1016LD701	Rp2 /DN50	11	122	155,0	143	138	126	121	106	94,8	82,3
22SV09F110T/D	3 674,00	1016LD691	Rp2 /DN50	11	122	140,0	129	124	114	109	95,8	86	74,6
22SV12F150T/D	4 605,00	1016LD721	Rp2 /DN50	15	200	186,0	173	167	153	147	129	116	101
22SV14F150T/D	4 774,00	1016LD741	Rp2 /DN50	15	192	217,0	201	194	177	170	149	134	116
22SV17F185T/D	5 537,00	1016LD771	Rp2 /DN50	18,5	200	264,0	245	236	216	208	182	164	142



SVH F

Насосы серии SV, оборудованные Hydrovar, для регулирования работы насоса в соответствии с заданными параметрами системы.

Области применения

Водоснабжение, очистка воды, системы отопления и кондиционирования.

Характеристики

Подача: до 30 м³/ч

Напор: до 260 м

Мощность: 0,37 ÷ 18,5 кВт

Рабочее давление: 16/25 бар

Температура окружающей среды: 0°C ÷ 40°C

Температура перекачиваемой жидкости: -30°C ÷ +120°C

Двигатель

Напряжение: 1 ~220-240 В, 3~230/400 В

Класс изоляции: F

Степень защиты корпуса: IP55

Группа скидок

3N

3-фазные, 3 X 230/400 В, 2-х полюсной двигатель 2900 об./мин., класс эффективности электродвигателя IE3 мощностью от 0,75 до 3,0 кВт

Модель	Розничная цена, EUR, без НДС	Артикул	Подключение вх./вых.	Мощность [кВт]	Вес [кг]	Q [м ³ /ч] 0 [л/мин] 0							
						0,7	1,2	1,5	1,8	2,1	2,4	40	
						H= напор [м]							
1SVH15F007T/4	3 381,00	RU2010115000	Rp1 /DN 25	0,75	35	91,0	90,5	85,6	79,3	70,1	58,1	43,1	
1SVH30F015T/4	4 002,00	RU2010130000	Rp1 /DN 25	1,5	-	182,0	181	173	160	141	116	83,9	
1SVH17F011T/4	3 389,00	RU2010117000	Rp1 /DN 25	1,1	32	105,0	105	100	93,1	82,6	68,6	51,2	
1SVH19F011T/4	3 448,00	RU2010119000	Rp1 /DN 25	1,1	-	117,0	117	111	103	91,5	75,8	56,3	
1SVH32F022T/4	4 166,00	RU2010132000	Rp1 /DN 25	2,2	-	197,0	197	188	176	156	130	96,3	
1SVH22F011T/4	3 537,00	RU2010122000	Rp1 /DN 25	1,1	37	135,0	134	127	118	104	86,1	63,5	
1SVH34F022T/4	4 265,00	RU2010134000	Rp1 /DN 25	2,2	-	209,0	209	200	186	166	137	101	
1SVH25F015T/4	3 802,00	RU2010125000	Rp1 /DN 25	1,5	42	153,0	152	145	135	120	99,1	72,7	
1SVH37F022T/4	4 372,00	RU2010137000	Rp1 /DN 25	2,2	-	226,0	225	216	202	179	148	109	
1SVH27F015T/4	3 902,00	RU2010127000	Rp1 /DN 25	1,5	-	164,0	164	156	145	129	106	77,5	

3-фазные, 3 X 230/400 В, 2-х полюсной двигатель 2900 об./мин., класс эффективности электродвигателя IE3 мощностью от 0,75 до 3,0 кВт

Модель	Розничная цена, EUR, без НДС	Артикул	Подключение вх./вых.	Мощность [кВт]	Вес [кг]	Q [м³/ч] 0	1,8	2,1	2,4	2,7	3	3,6	4,4
						[л/мин] 0	30	35	40	45	50	60	73,3
						H= напор [м]							
3SVH07F007T/4	3 165,00	RU2010207000	Rp1 /DN 25	0,75	31	52,0	50	48,7	47	45	42,5	36,1	24,6
3SVH08F007T/4	3 203,00	RU2010208000	Rp1 /DN 25	0,75	31	59,0	57	55,4	53,4	51	48,1	40,7	27,5
3SVH09F011T/4	3 271,00	RU2010209000	Rp1 /DN 25	1,1	33	67,0	64,5	62,8	60,6	57,9	54,6	46,4	31,6
3SVH10F011T/4	3 311,00	RU2010210000	Rp1 /DN 25	1,1	30	74,0	71,3	69,3	66,9	63,8	60,2	51	34,5
3SVH11F011T/4	3 360,00	RU2010211000	Rp1 /DN 25	1,1	35	81,0	78	75,8	73,1	69,7	65,7	55,5	37,4
3SVH12F011T/4	3 421,00	RU2010212000	Rp1 /DN 25	1,1	35	88,0	84,5	82,1	79,1	75,5	71,1	59,9	40,1
3SVH13F015T/4	3 616,00	RU2010213000	Rp1 /DN 25	1,5	42	97,0	93,5	91	87,8	83,9	79,2	67,2	45,6
3SVH14F015T/4	3 644,00	RU2010214000	Rp1 /DN 25	1,5	41	104,0	100	97,7	94,2	89,9	84,8	71,8	48,5
3SVH16F015T/4	3 683,00	RU2010216000	Rp1 /DN 25	1,5	40	118,0	114	110	106	102	95,8	80,9	54,2
3SVH19F022T/4	3 838,00	RU2010219000	Rp1 /DN 25	2,2	51	142,0	138	134	129	124	117	99,1	67,6
3SVH21F022T/4	3 955,00	RU2010221000	Rp1 /DN 25	2,2	58	157,0	151	147	142	136	128	108	73,6
3SVH23F022T/4	4 092,00	RU2010223000	Rp1 /DN 25	2,2	60	171,0	165	160	155	148	139	118	79,4
3SVH25F022T/4	4 180,00	RU2010225000	Rp1 /DN 25	2,2	60	186,0	179	174	168	160	150	127	84,8
3SVH27F030T/4	4 342,00	RU2010227000	Rp1 /DN 25	3	64	202,0	195	189	183	174	165	139	94,4
3SVH29F030T/4	4 441,00	RU2010229000	Rp1 /DN 25	3	30	216,0	208	203	195	186	176	149	100
3SVH31F030T/4	4 529,00	RU2010231000	Rp1 /DN 25	3	33	230,0	222	216	208	198	187	158	106
3SVH33F030T/4	4 617,00	RU2010233000	Rp1 /DN 25	3	75	245,0	236	229	221	210	198	166	111

3-фазные, 3 X 230/400 В, 2-х полюсной двигатель 2900 об./мин., класс эффективности электродвигателя IE3 мощностью от 0,75 до 3,0 кВт

Модель	Розничная цена, EUR, без НДС	Артикул	Подключение вх./вых.	Мощность [кВт]	Вес [кг]	Q [м³/ч] 0	2,7	3	3,6	4,4	6	7,2	8,5
						[л/мин] 0	45	50	60	73,3	100	120	142
						H= напор [м]							
5SVH05F007T/4	3 243,00	RU2010305000	Rp1¼ /DN 3	0,75	24	38,0	36	35,5	34,5	32,9	28,2	23,5	17,1
5SVH06F011T/4	3 308,00	RU2010306000	Rp1¼ /DN 3	1,1	39	45,0	43,3	42,8	41,6	39,6	33,9	28,1	20,3
5SVH07F011T/4	3 369,00	RU2010307000	Rp1¼ /DN 3	1,1	33	53,0	50,1	49,5	48,1	45,8	39,1	32,2	23,1
5SVH08F011T/4	3 408,00	RU2010308000	Rp1¼ /DN 3	1,1	35	60,0	57	56,2	54,6	51,8	44,1	36,2	25,8
5SVH09F015T/4	3 625,00	RU2010309000	Rp1¼ /DN 3	1,5	40	68,0	64,8	64	62,2	59,3	50,6	41,9	30,2
5SVH10F015T/4	3 627,00	RU2010310000	Rp1¼ /DN 3	1,5	39	75,0	71,7	70,8	68,7	65,4	55,7	46	33
5SVH16F022T/4	3 966,00	RU2010316000	Rp1¼ /DN 3	2,2	50	120,0	115	113	110	104	87,8	72,1	51,8
5SVH11F015T/4	3 656,00	RU2010311000	Rp1¼ /DN 3	1,5	42	83,0	78,4	77,5	75,2	71,4	60,7	49,9	35,6
5SVH18F030T/4	4 151,00	RU2010318000	Rp1¼ /DN 3	3	52	136,0	130	128	124	118	99,9	82,3	59,5
5SVH12F022T/4	3 760,00	RU2010312000	Rp1¼ /DN 3	2,2	47	91,0	87	86	83,4	79,3	67,4	55,7	40,5
5SVH13F022T/4	3 799,00	RU2010313000	Rp1¼ /DN 3	2,2	44	98,0	94	92,8	90	85,5	72,6	59,9	43,5
5SVH21F030T/4	4 210,00	RU2010321000	Rp1¼ /DN 3	3	72	158,0	150	148	144	136	115	94,2	67,6
5SVH14F022T/4	3 840,00	RU2010314000	Rp1¼ /DN 3	2,2	50	106,0	101	99,6	96,6	91,7	77,8	64	46,3
5SVH23F040T/4	5 152,00	RU2010323000	Rp1¼ /DN 3	4	74	174,0	167	165	160	152	130	107	78,2
5SVH25F040T/4	5 200,00	RU2010325000	Rp1¼ /DN 3	4	68	189,0	181	179	174	165	140	116	84,1
5SVH15F022T/4	3 880,00	RU2010315000	Rp1¼ /DN 3	2,2	50	113,0	108	106	103	97,8	82,8	68,1	49,1
5SVH28F040T/4	5 300,00	RU2010328000	Rp1¼ /DN 3	4	71	212,0	202	199	193	183	155	128	92,7
5SVH30F055T/4	5 704,00	RU2010330000	Rp1¼ /DN 3	5,5	125	227,0	217	215	208	198	169	139	101
5SVH33F055T/4	5 764,00	RU2010333000	Rp1¼ /DN 3	5,5	121	249,0	238	235	228	217	184	152	110

Модель	Розничная цена, EUR, без НДС	Артикул	Подключение вх./вых.	Мощность [кВт]	Вес [кг]	Q [м³/ч] 0	5	6	8	10,2	11	14	
						[л/мин] 0	83,3	100	133	170	183	233	
						H= напор [м]							
10SVH01F007T/4	3 259,00	RU2010401000	Rp1½ /DN 4	0,75	39	12,0	11,2	10,9	9,9	8,3	7,6	4,3	
10SVH02F007T/4	3 324,00	RU2010402000	Rp1½ /DN 4	0,75	39	24,0	21,9	21,3	19,6	17	15,8	10	
10SVH03F011T/4	3 468,00	RU2010403000	Rp1½ /DN 4	1,1	39	36,0	33	32,1	29,6	25,8	24,1	16	
10SVH04F015T/4	3 669,00	RU2010404000	Rp1½ /DN 4	1,5	42	48,0	44,2	43	39,9	34,8	32,6	21,7	
10SVH05F022T/4	3 918,00	RU2010405000	Rp1½ /DN 4	2,2	50	60,0	56,1	54,7	50,9	44,9	42,2	29	
10SVH06F022T/4	3 999,00	RU2010406000	Rp1½ /DN 4	2,2	50	72,0	66,8	65	60,4	53,1	49,8	33,9	
10SVH07F030T/4	4 183,00	RU2010407000	Rp1½ /DN 4	3	53	84,0	78,3	76,2	70,8	62,1	58,3	39,8	
10SVH08F030T/4	4 265,00	RU2010408000	Rp1½ /DN 4	3	63	95,0	88,9	86,5	80,1	70,2	65,7	44,5	
10SVH09F040T/4	5 209,00	RU2010409000	Rp1½ /DN 4	4	68	106,0	100	97,5	90,8	80	75,1	52,1	
10SVH10F040T/4	5 374,00	RU2010410000	Rp1½ /DN 4	4	66	118,0	111	108	100	88,2	82,8	57,2	
10SVH11F040T/4	5 538,00	RU2010411000	Rp1½ /DN 4	4	69	130,0	121	118	110	96,3	90,3	62,1	
10SVH13F055T/4	6 126,00	RU2010413000	Rp1½ /DN 4	5,5	104	156,0	146	143	133	116	109	74,3	
10SVH15F055T/4	6 354,00	RU2010415000	Rp1½ /DN 4	5,5	96	180,0	168	163	152	133	124	83,9	
10SVH17F075T/4	7 348,00	RU2010417000	Rp1½ /DN 4	7,5	148	205,0	193	188	176	155	145	98,8	
10SVH18F075T/4	7 486,00	RU2010418000	Rp1½ /DN 4	7,5	171	217,0	204	199	186	163	153	104	
10SVH20F075T/4	7 632,00	RU2010420000	Rp1½ /DN 4	7,5	150	241,0	226	220	205	180	169	114	
10SVH21F110T/4	8 332,00	RU2010421000	Rp1½ /DN 4	11	186	254,0	241	236	220	195	184	128	

3-фазные, 3 X 230/400 В, 2-х полюсной двигатель 2900 об./мин., класс эффективности электродвигателя IE3 мощностью от 0,75 до 3,0 кВт

Модель	Розничная цена, EUR, без НДС	Артикул	Подключение вх./вых.	Мощность [кВт]	Вес [кг]	Q [м³/ч] 0	8	11	14	16,2	19,8	21	24
						[л/мин] 0	133	183	233	270	330	350	400
						H= напор [м]							
15SVH01F011T/4	3 434,00	RU2010501000	Rp2 /DN50	1,1	39	14,0	12,9	12,2	11,3	10,4	8,4	7,6	5,1
15SVH02F022T/4	3 726,00	RU2010502000	Rp2 /DN50	2,2	45	29,0	26,7	25,5	23,9	22,4	18,9	17,4	13,1
15SVH03F030T/4	4 022,00	RU2010503000	Rp2 /DN50	3	57	43,0	40,4	38,6	36,2	33,8	28,7	26,5	20,1
15SVH04F040T/4	4 925,00	RU2010504000	Rp2 /DN50	4	60	58,0	54,7	52,5	49,4	46,3	39,7	36,9	28,7
15SVH05F040T/4	5 126,00	RU2010505000	Rp2 /DN50	4	62	73,0	67,8	65	61	57,1	48,7	45,2	34,9
15SVH06F055T/4	5 701,00	RU2010506000	Rp2 /DN50	5,5	93	88,0	81,5	78,4	74,1	69,9	60,3	56,3	44,2
15SVH07F055T/4	5 927,00	RU2010507000	Rp2 /DN50	5,5	102	102,0	94,5	90,8	85,7	80,6	69,4	64,7	50,5
15SVH08F075T/4	6 577,00	RU2010508000	Rp2 /DN50	7,5	138	117,0	111	107	101	94,9	82	76,7	60,6
15SVH09F075T/4	6 853,00	RU2010509000	Rp2 /DN50	7,5	136	132,0	124	120	113	106	91,5	85,5	67,4
15SVH10F110T/4	7 475,00	RU2010510000	Rp2 /DN50	11	174	148,0	139	134	127	120	104	97,4	77,5
15SVH11F110T/4	7 701,00	RU2010511000	Rp2 /DN50	11	176	162,0	152	147	139	131	114	106	84,7
15SVH13F110T/4	7 913,00	RU2010513000	Rp2 /DN50	11	187	191,0	179	172	163	154	133	124	98,6
15SVH15F150T/4	10 320,00	RU2010515000	Rp2 /DN50	15	220	222,0	210	203	192	182	158	148	119
15SVH17F150T/4	10 438,00	RU2010517000	Rp2 /DN50	15	222	252,0	237	229	217	205	178	167	134

Модель	Розничная цена, EUR, без НДС	Артикул	Подключение вх./вых.	Мощность [кВт]	Вес [кг]	Q [м³/ч] 0	14	16,2	19,8	21	24	25,8	27,6
						[л/мин] 0	233	270	330	350	400	430	460
						H= напор [м]							
22SVH01F011T/4	3 343,00	RU2010601000	Rp2 /DN 50	1,1	40	15,0	12,7	12	10,4	9,7	7,7	6,3	4,7
22SVH02F022T/4	3 660,00	RU2010602000	Rp2 /DN 50	2,2	49	30,0	27,2	26	23,3	22,2	18,9	16,6	13,8
22SVH03F030T/4	4 146,00	RU2010603000	Rp2 /DN 50	3	51	45,0	40,4	38,5	34,5	32,8	27,8	24,2	20,2
22SVH04F040T/4	5 152,00	RU2010604000	Rp2 /DN 50	4	59	61,0	54,4	51,9	46,6	44,4	37,9	33,1	27,7
22SVH05F055T/4	5 741,00	RU2010605000	Rp2 /DN 50	5,5	95	76,0	67,9	64,9	58,3	55,6	47,4	41,4	34,7
22SVH06F075T/4	6 492,00	RU2010606000	Rp2 /DN 50	7,5	110	93,0	85,7	82,5	75,4	72,4	63,3	56,7	49,1
22SVH07F075T/4	6 692,00	RU2010607000	Rp2 /DN 50	7,5	154	108,0	99,4	95,7	87,2	83,7	73,1	65,3	56,5
22SVH08F110T/4	7 418,00	RU2010608000	Rp2 /DN 50	11	164	125,0	115	111	102	97,7	85,7	77	66,9
22SVH09F110T/4	7 506,00	RU2010609000	Rp2 /DN 50	11	154	140,0	129	124	114	109	95,8	86	74,6
22SVH10F110T/4	7 596,00	RU2010610000	Rp2 /DN 50	11	170	155,0	143	138	126	121	106	94,8	82,3
22SVH12F150T/4	9 917,00	RU2010612000	Rp2 /DN 50	15	215	186,0	173	167	153	147	129	116	101
22SVH14F150T/4	10 049,00	RU2010614000	Rp2 /DN 50	15	218	217,0	201	194	177	170	149	134	116
22SVH17F185T/4	11 163,00	RU2010617000	Rp2 /DN 50	18,5	220	264,0	245	236	216	208	182	164	142



SV E

Насосы серии SV E — интеллектуальная система с двигателем на постоянном магните.

Класс энергоэффективности IE5.

Области применения

Водоснабжение, очистка воды, системы отопления и кондиционирования.

Характеристики

Подача: до 30 м³/ч

Напор: до 180 м

Рабочее давление: 25 бар

Температура перекачиваемой жидкости: -30°C ÷ +120°C

Двигатель

Класс энергоэффективности: IE5

Класс изоляции: F

Степень защиты корпуса: защита от перегрузок и блокировки с функцией автоматического перезапуска

Группа скидок

3N

1-фазное подключение, 1 x 230 В ± 10%, 50/60 Гц

Модель	Розничная цена, EUR, без НДС	Артикул	Подключение вх./вых.	Мощность [кВт]	Вес [кг]	Q [м³/ч] 0	0,4	0,8	1,2	1,6	2	2,4	2,8
						[л/мин] 0	6,7	13,3	20	26,7	33,3	40	46,7
						H= напор [м]							
1SVE05F003P0M/2	1 665,00	104632501	Rp1 /DN25	0,37	20	45,0	45	45,2	44,6	41,5	35	28,1	20,8
1SVE08F005P0M/2	1 809,00	104632511	Rp1 /DN25	0,55	21	72,0	72	72,3	71,2	62,3	52	41,2	29,6
1SVE11F007P0M/2	1 933,00	104632521	Rp1 /DN25	1,1	23	134,0	135	135	134	124	104	83,3	61,4
1SVE15F011P0M/2	2 103,00	104632531	Rp1 /DN25	1,1	25	134,0	135	135	134	124	104	83,3	61,4
1SVE20F015P0M/2	2 283,00	104632541	Rp1 /DN25	1,5	28	179,0	180	181	178	168	142	114	84,7

Модель	Розничная цена, EUR, без НДС	Артикул	Подключение вх./вых.	Мощность [кВт]	Вес [кг]	Q [м³/ч] 0	0,8	1,6	2,4	3,2	4	4,8	5,2
						[л/мин] 0	13,3	26,7	40	53,3	66,7	80	86,7
						H= напор [м]							
3SVE03F003P0M/2	1 579,00	104632571	Rp1 /DN25	0,37	18	33,0	33,7	33,6	30,7	24,9	19,5	14	10,9
3SVE05F005P0M/2	1 736,00	104632581	Rp1 /DN25	0,55	20	56,0	56,2	55,8	46,3	37,1	28,4	19,5	14,4
3SVE07F007P0M/2	1 820,00	104632591	Rp1 /DN25	0,75	22	78,0	78,7	77,2	63,4	50,7	38,6	26	18,7
3SVE09F011P0M/2	2 216,00	104632601	Rp1 /DN25	1,1	27	100,0	101	101	88,8	72,5	56,4	39,9	31,2
3SVE11F015P0M/2	2 118,00	104632611	Rp1 /DN25	1,5	25	123,0	123	123	118	98,4	78	57,2	46,3

1-фазное подключение, 1 x 230 В ± 10%, 50/60 Гц

Модель	Розничная цена, EUR, без НДС	Артикул	Подключение вх./вых.	Мощность [кВт]	Вес [кг]	Q [м³/ч] 0	1,4	2,8	4,2	5,6	7	8,4	10,2
						[л/мин] 0	23,3	46,7	70	93,3	117	140	170
						H= напор [м]							
5SVE02F003P0M/2	1 637,00	104632641	Rp1¼/DN32	0,37	18	22,0	22,2	21,8	20	16,5	13,3	10,2	6,5
5SVE03F005P0M/2	1 683,00	104632651	Rp1¼/DN32	0,55	19	34,0	33,3	32,7	29,8	24,5	19,8	15,2	9,5
5SVE04F007P0M/2	1 732,00	104632661	Rp1¼/DN32	0,75	20	45,0	44,4	43,5	40,5	33,4	27,1	20,8	13,3
5SVE06F011P0M/2	1 966,00	104632671	Rp1¼/DN32	1,1	28	67,0	66,6	65,3	59,5	49	39,6	30,4	19,1
5SVE08F015P0M/2	2 103,00	104632681	Rp1¼/DN32	1,5	24	89,0	89,3	87,6	82,6	68,3	55,3	42,6	27,9

Модель	Розничная цена, EUR, без НДС	Артикул	Подключение вх./вых.	Мощность [кВт]	Вес [кг]	Q [м³/ч] 0	2,4	4,8	7,2	9,6	12	14,4	17
						[л/мин] 0	40	80	120	160	200	240	283
						H= напор [м]							
10SVE01F005P0M/2	1 932,00	104632721	Rp1½/DN40	0,55	25	17,0	17,3	16,9	16,2	13,6	10,4	7,1	3,3
10SVE02F007P0M/2	1 963,00	104632731	Rp1½/DN40	0,75	23	24,0	23,9	23,1	21,7	19,3	14,6	9,7	3,6
10SVE02F011P0M/2	2 066,00	104632741	Rp1½/DN40	1,1	28	35,0	34,5	33,7	32,3	27,7	22,4	17,1	11
10SVE03F015P0M/2	2 213,00	104632751	Rp1½/DN40	1,5	27	53,0	52,2	51	46,1	38,1	30,8	23,5	15,1

Модель	Розничная цена, EUR, без НДС	Артикул	Подключение вх./вых.	Мощность [кВт]	Вес [кг]	Q [м³/ч] 0	4,2	8,4	12,6	16,8	21	25,2	29
						[л/мин] 0	70	140	210	280	350	420	483
						H= напор [м]							
15SVE01F007P0M/2	2 192,00	104632781	Rp2 /DN50	0,75	25	14,0	13,9	13,3	12,3	9,8	6,4	2,8	
15SVE01F011P0M/2	2 294,00	104632791	Rp2 /DN50	1,1	26	20,0	20,1	19,4	18,4	14,8	10,9	7	3,2
15SVE02F015P0M/2	2 456,00	104632801	Rp2 /DN50	1,5	28	30,0	29,1	28,3	26,8	22,2	16,4	10,1	3,8

Модель	Розничная цена, EUR, без НДС	Артикул	Подключение вх./вых.	Мощность [кВт]	Вес [кг]	Q [м³/ч] 0	4,2	8,4	12,6	16,8	21	25,2	30
						[л/мин] 0	70	140	210	280	350	420	500
						H= напор [м]							
22SVE01F007P0M/2	2 258,00	104632831	Rp2 /DN50	0,75	25	14,0	14,4	14,1	12,5	9,5	6,3	2,9	
22SVE01F011P0M/2	2 363,00	104632841	Rp2 /DN50	1,1	26	21,0	20,8	20,5	18,7	15,1	11,5	7,8	3,2
22SVE02F015P0M/2	2 531,00	104632851	Rp2 /DN50	1,5	28	31,0	31	30,3	26,7	21,7	16,7	11	2,8



SV G

Сбалансированное рабочее колесо значительно снижает осевую нагрузку на подшипники и позволяет использовать стандартный электродвигатель класса IE3

Для серий 10, 15 и 22SV с 5,5 кВт торцевое уплотнение может быть заменено без демонтажа двигателя.

Модификация G: исполнение с корпусом из чугуна, проточная часть из нержавеющей стали, фланцы PN16 и PN25, в зависимости от количества ступеней и модели.

Области применения

Водоснабжение, очистка воды, системы отопления и кондиционирования.

Характеристики

Поддача: до 40 м³/ч

Напор: до 306 м

Мощность: 2,2 ÷ 30 кВт

Рабочее давление: 16/25 бар

Температура окружающей среды: 0°C ÷ 40°C

Температура перекачиваемой жидкости: -30°C ÷ +120°C

Двигатель

Напряжение: 3 ~230/400 В до 3 кВт, свыше - 400/690 В

Класс изоляции: F

Степень защиты корпуса: IP55

Группа скидок

4D

3-фазные, 3 X 230/400 В, 2-х полюсной двигатель 2900 об./мин., класс эффективности электродвигателя IE3 мощностью от 0,75 до 3,0 кВт

Модель	Розничная цена, EUR, без НДС	Артикул	Подключение вх./вых.	Мощность [кВт]	Вес [кг]	H= напор [м]									
						Q [м³/ч] 0	15	18	22	25	30	35	40	л/мин] 0	250
33SV1/1AG022T/D	2 155,00	101680011	DN65	2,2	97	17,0	16,2	15,7	15	14	12,2	9,8	6,7		
33SV1G030T/D	2 253,00	101680021	DN65	3	97	24,0	21,7	21,2	20,3	20	17,8	15,5	12,7		
33SV2/2AG040T/D	2 449,00	101680031	DN65	4	101	35,0	34,1	33,3	32	30	27	22,4	16,6		
33SV2/1AG040T/D	2 449,00	101680041	DN65	4	102	41,0	38,8	37,9	36	35	32	27,5	22,3		
33SV2G055T/D	2 918,00	101680051	DN65	5,5	123	48,0	45	44,1	43	41	39	35	29,9		
33SV3/2AG055T/D	3 008,00	101680061	DN65	5,5	122	58,0	55,2	53,8	51	49	44	38	29,6		
33SV3/1AG075T/D	3 217,00	101680071	DN65	7,5	140	64,0	61,3	60	58	56	51	45	37		
33SV3G075T/D	3 551,00	101680081	DN65	7,5	139	72,0	67,4	66	64	62	58	52	44,6		
33SV4/2AG075T/D	3 715,00	101680091	DN65	7,5	147	82,0	78,8	77	74	72	66	58	47,2		
33SV4/1AG110T/D	4 050,00	101680101	DN65	11	178	89,0	85	83	81	78	73	65	55,1		
33SV4G110T/D	3 917,00	101680111	DN65	11	188	96,0	91,1	90	87	85	80	73	63,1		
33SV5/2AG110T/D	4 669,00	101680121	DN65	11	180	106,0	102	100	96	93	85	76	63		
33SV5/1AG110T/D	4 669,00	101680131	DN65	11	190	113,0	107	105	102	99	92	82	70		
33SV5G150T/D	5 020,00	101680141	DN65	15	230	120,0	115	113	110	107	101	92	80,5		
33SV6/2AG150T/D	5 197,00	101680151	DN65	15	226	131,0	127	125	120	116	108	96	81,2		
33SV6/1AG150T/D	5 197,00	101680161	DN65	15	218	139,0	134	131	128	124	116	105	90,4		
33SV6G150T/D	5 197,00	101680171	DN65	15	207	146,0	139	137	133	129	121	110	96,1		
33SV7/2AG150T/D	5 771,00	101680181	DN65	15	222	156,0	150	147	143	138	128	115	98,2		
33SV7/1AG185T/D	5 771,00	101680191	DN65	18,5	237	163,0	157	154	150	145	136	123	106		
33SV7G185T/D	6 138,00	101680201	DN65	18,5	235	170,0	163	160	156	152	142	130	113		
33SV8/2AG185T/D	6 386,00	101680211	DN65	18,5	257	181,0	174	171	166	161	150	135	115		
33SV8/1AG185T/D	6 386,00	101680221	DN65	18,5	259	187,0	180	177	171	166	156	141	122		
33SV8G220T/D	6 660,00	101680231	DN65	22	255	194,0	185	182	177	172	161	147	128		
33SV9/2AG220T/D	7 204,00	101680241	DN65	22	262	202,0	194	191	185	179	166	150	128		
33SV9/1AG220T/D	7 205,00	101680251	DN65	22	265	210,0	201	198	192	186	174	157	136		
33SV9G220T/D	7 204,00	101680261	DN65	22	275	217,0	207	204	198	193	181	165	144		
33SV10/2AG220T/D	7 455,00	101680271	DN65	22	280	226,0	217	213	207	200	186	168	144		
33SV10/1AG300T/D	8 325,00	101750281	DN65	30	380	234,0	225	221	215	209	196	178	154		
33SV10G300T/D	8 419,00	101750291	DN65	30	396	242,0	231	228	222	216	203	185	162		
33SV11/2AG300T/D	9 023,00	101750301	DN65	30	395	252,0	244	240	233	226	211	190	164		
33SV11/1AG300T/D	8 957,00	101750311	DN65	30	400	259,0	249	245	238	232	217	197	171		
33SV11G300T/D	9 023,00	101750321	DN65	30	396	266,0	254	250	243	236	222	203	177		
33SV12/2AG300T/D	9 289,00	101750331	DN65	30	410	276,0	266	262	254	246	229	207	178		
33SV12/1AG300T/D	9 289,00	101750341	DN65	30	399	283,0	272	267	260	252	236	214	186		
33SV12G300T/D	9 289,00	101750351	DN65	30	328	290,0	277	272	265	258	242	221	193		
33SV13/2AG300T/D	9 965,00	101750361	DN65	30	390	300,0	291	286	278	270	252	228	198		
33SV13/1AG300T/D	9 965,00	101750371	DN65	30	415	307,0	295	290	282	274	256	233	202		

3-фазные, 3 X 230/400 В, 2-х полюсной двигатель 2900 об./мин., класс эффективности электродвигателя IE3 мощностью от 0,75 до 3,0 кВт

Модель	Розничная цена, EUR, без НДС	Артикул	Подключение вх./вых.	Мощность [кВт]	Вес [кг]	Q [м³/ч] 0	25	30	35	40	45	54	60
						[л/мин] 0	417	500	583	667	750	900	1000
						H= напор [м]							
46SV1/1AG030T/D	2 303,00	101682011	DN80	3	96	20,0	18,8	17,9	16,7	15,1	13,1	8,5	4,6
46SV1G040T/D	2 400,00	101682021	DN80	4	106	27,0	23,5	22,5	21,4	19,9	18,2	14,3	10,8
46SV2/2AG055T/D	2 948,00	101682031	DN80	5,5	122	39,0	39,2	37,8	35,7	32,9	29,4	21,1	13,9
46SV2G075T/D	3 708,00	101682041	DN80	7,5	141	53,0	47,7	46,1	44,2	41,7	38,7	31,4	25,1
46SV3/2AG110T/D	4 796,00	101682051	DN80	11	165	65,0	64	62	60	56	52	40,4	30,8
46SV3G110T/D	4 796,00	101682061	DN80	11	165	81,0	73	71	68	65	60	50	40,7
46SV4/2AG150T/D	5 960,00	101682071	DN80	15	215	92,0	90	87	83	79	73	58	45,6
46SV4G150T/D	5 960,00	101682081	DN80	15	231	27,0	23,5	22,5	21,4	19,9	18,2	14,3	10,8
46SV5/2AG185T/D	7 092,00	101682091	DN80	18,5	231	117,0	113	110	106	100	93	75	60,2
46SV5G185T/D	7 092,00	101682101	DN80	18,5	228	134,0	123	120	116	110	103	86	71,5
46SV6/2AG220T/D	8 046,00	101682111	DN80	22	250	144,0	138	134	129	122	113	92	73,4
46SV6G220T/D	8 046,00	101682121	DN80	22	246	161,0	148	144	139	132	124	104	86
46SV7/2AG300T/D	9 242,00	101752131	DN80	30	386	171,0	163	158	152	144	134	110	88,6
46SV7G300T/D	9 242,00	101752141	DN80	30	400	189,0	173	168	162	155	145	122	101
46SV8/2AG300T/D	9 268,00	101752151	DN80	30	385	198,0	188	182	176	166	155	127	103
46SV8G300T/D	9 268,00	101752161	DN80	30	385	213,0	196	191	184	175	164	137	113
46SV9/2AG300T/D	9 563,00	101752171	DN80	30	395	225,0	212	206	198	187	174	143	116
46SV9G370T/D	10 621,00	101752181	DN80	37	405	241,0	222	217	209	199	187	157	130
46SV10/2AG370T/D	10 901,00	101752191	DN80	37	398	253,0	238	232	223	212	198	164	134
46SV10G370T/D	10 901,00	101752201	DN80	37	417	268,0	247	241	232	221	208	174	145
46SV11/2AG450T/D	13 990,00	101752211	DN80	45	586	280,0	264	258	249	237	222	184	151
46SV11G450T/D	13 990,00	101752221	DN80	45	582	296,0	273	266	257	245	230	194	161
46SV12/2AG450T/D	14 305,00	101752231	DN80	45	591	307,0	289	282	272	259	243	202	166
46SV12G450T/D	14 305,00	101752241	DN80	45	511	322,0	297	290	280	267	250	210	175
46SV13/2AG450T/D	14 620,00	101752251	DN80	45	610	332,0	312	304	292	277	259	214	175

Модель	Розничная цена, EUR, без НДС	Артикул	Подключение вх./вых.	Мощность [кВт]	Вес [кг]	Q [м³/ч] 0	30	45	54	60	72	78	85
						[л/мин] 0	500	750	900	1000	1200	1300	1417
						H= напор [м]							
66SV3G185T/D	6 470,00	101684081	DN100	18,5	240	91,0	84,7	83	81	79	75	72	64
66SV4/2AG185T/D	6 775,00	101684091	DN100	18,5	252	109,0	99,6	97	94	92	86	82	70
66SV4/1AG220T/D	7 524,00	101684101	DN100	22	252	115,0	106	103	100	99	93	89	78
66SV4G220T/D	7 524,00	101684111	DN100	22,0	271	29,0	25,8	24,8	23,8	23,3	21,8	20,7	17,9
66SV5/2AG300T/D	8 210,00	101754121	DN100	30	395	139,0	128	124	120	118	111	106	92
66SV5/1AG300T/D	8 210,00	101754131	DN100	30	370	146,0	134	131	127	125	118	112	99
66SV5G300T/D	8 210,00	101754141	DN100	30	361	152,0	140	137	133	131	125	119	107
66SV6/2AG300T/D	8 523,00	101754151	DN100	30	346	170,0	156	152	147	144	136	129	113
66SV6/1AG300T/D	9 308,00	101754161	DN100	30	400	176,0	162	158	153	151	143	136	121
66SV1/1AG040T/D	2 547,00	101684011	DN100	4,0	112	24,0	21,4	20,7	19,9	19,4	17,8	16,6	13,3
66SV6G370T/D	10 039,00	101754171	DN100	37	402	182,0	168	164	160	158	150	143	128
66SV7/2AG370T/D	10 352,00	101754181	DN100	37	412	200,0	184	179	174	171	161	153	134
66SV1G055T/D	2 871,00	101684021	DN100	5,5	134	29,0	25,8	24,8	23,8	23,3	21,8	20,7	17,9
66SV2/2AG075T/D	3 538,00	101684031	DN100	7,5	156	48,0	42,6	41,2	39,5	38,6	36	32,9	26,4
66SV7/1AG370T/D	10 352,00	101754191	DN100	37	430	206,0	190	185	180	177	168	160	142
66SV7G450T/D	13 844,00	101754201	DN100	45	585	213,0	196	192	187	184	174	167	150
66SV8/2AG450T/D	13 996,00	101754211	DN100	45	545	230,0	212	206	200	197	186	177	156
66SV8/1AG450T/D	13 996,00	101754221	DN100	45	404	237,0	218	213	207	204	193	184	163
66SV2/1AG110T/D	4 350,00	101684041	DN100	11	170	54,0	49,6	48,2	46,7	45,8	42,9	40,6	34,8
66SV8G450T/D	13 710,00	101754231	DN100	45	553	243,0	225	219	213	210	199	191	171
66SV2G110T/D	4 350,00	101684051	DN100	11	173	60,0	55,7	54,4	52,8	52	49,3	47,1	42
66SV3/2AG150T/D	5 630,00	101684061	DN100	15	224	78,0	71,6	70	67	66	62	58	49
66SV3/1AG150T/D	5 630,00	101684071	DN100	15	220	85,0	77,8	76	74	72	68	65	56

3-фазные, 3 X 230/400 В, 2-х полюсной двигатель 2900 об./мин., класс эффективности электродвигателя IE3 мощностью от 0,75 до 3,0 кВт

Модель	Розничная цена, EUR, без НДС	Артикул	Подключение вх./вых.	Мощность [кВт]	Вес [кг]	Q [м³/ч] 0	45	60	78	85	96	108	120
						[л/мин] 0	750	1000	1300	1417	1600	1800	2000
						H= напор [м]							
92SV1/1AG055T/D	3 134,00	101686011	DN100	5,5	133	24,0	22,2	20,9	18,5	17,3	15	11,8	7,9
92SV1G075T/D	3 594,00	101686021	DN100	7,5	146	34,0	28,7	26,2	23,3	22,2	20,2	17,6	14,3
92SV2/2AG110T/D	4 720,00	101686031	DN100	11	182	49,0	45,1	42,5	37,9	35,5	30,9	24,6	16,8
92SV2G150T/D	5 883,00	101686041	DN100	15	240	68,0	58,2	53	47,6	45,2	41,4	36,3	29,6
92SV3/2AG185T/D	7 017,00	101686051	DN100	18,5	232	82,0	74,4	70	62	59	52	43,6	32,9
92SV3G220T/D	7 791,00	101686061	DN100	22	249	102,0	88,2	81	73	69	63	56	46,3
92SV4/2AG300T/D	8 678,00	101756071	DN100	30	380	116,0	104	97	87	82	74	63	49
92SV4G300T/D	8 678,00	101756081	DN100	30	405	133,0	117	108	97	92	85	75	62,5
92SV5/2AG370T/D	10 416,00	101756091	DN100	37	392	149,0	133	124	111	105	95	81	64,6
92SV5G370T/D	10 416,00	101756101	DN100	37	400	166,0	146	135	121	115	106	94	78,1
92SV6/2AG450T/D	13 122,00	101756111	DN100	45	510	183,0	163	152	135	129	117	101	81
92SV6G450T/D	13 122,00	101756121	DN100	45	560	201,0	176	163	146	139	127	113	94,2
92SV7/2AG450T/D	13 710,00	101756131	DN100	45	594	217,0	192	179	160	152	138	120	96,7

Модель	Розничная цена, EUR, без НДС	Артикул	Подключение вх./вых.	Мощность [кВт]	Вес [кг]	Q [м³/ч] 0	60	85	102	120	129	138	160
						[л/мин] 0	1000	1417	1700	2000	2150	2300	2667
						H= напор [м]							
125SV1G075T/D	5 486,00	101688001	DN125	7,5	228	28,0	44,4	40,4	37,1	32,9	30,4	27,7	19,6
125SV2G150T/D	8 054,00	101688011	DN125	15	300	54,0	20,8	18,6	16,8	14,4	12,9	11,3	6,2
125SV3G220T/D	9 051,00	101688021	DN125	22	318	81,0	66,5	60,6	55,7	49,4	45,7	41,5	29,4
125SV4G300T/D	10 622,00	101758031	DN125	30	396	108,0	88,7	80,7	74,2	65,8	60,9	55,4	39,2
125SV5G370T/D	12 822,00	101758041	DN125	37	480	134,0	111	101	92,8	82,3	76,1	69,2	49
125SV6G450T/D	15 617,00	101758051	DN125	45	668	161,0	133	121	111	98,7	91,3	83,1	58,8
125SV7G550T/D	19 242,00	101758061	DN125	55	795	188,0	155	141	130	115	107	96,9	68,6
125SV8/2AG550T/D	20 810,00	101758071	DN125	55	780	212,0	174	159	146	129	120	109	77,1



SVH G

Насосы серии SV, оборудованные Hydrovar, для регулирования работы насоса в соответствии с заданными параметрами системы.

Области применения

Водоснабжение, очистка воды, системы отопления и кондиционирования.

Характеристики

Подача: до 30 м³/ч

Напор: до 306 м

Мощность: 2,2 ÷ 30 кВт

Рабочее давление: 16/25 бар

Температура окружающей среды: 0°C ÷ 40°C

Температура перекачиваемой жидкости: -30°C ÷ +120°C

Двигатель

Напряжение: 3 ~230/400 В до 3 кВт, свыше - 400/690 В

Класс изоляции: F

Степень защиты корпуса: IP55

Группа скидок

4D

3-фазные, 3 X 230/400 В, 2-х полюсной двигатель 2900 об./мин., класс эффективности электродвигателя IE3 мощностью от 0,75 до 3,0 кВт

Модель	Розничная цена, EUR, без НДС	Артикул	Подключение вх./вых.	Мощность [кВт]	Вес [кг]	Q [м³/ч] 0 [л/мин] 0									
						15 250	18 300	22 367	25 417	30 500	35 583	40 667			
						H= напор [м]									
33SVH1/1AG022T/4	4 127,00	RU2010701000	DN65	2,2	104	17,0	16,2	15,7	15	14	12,2	9,8	6,7		
33SVH1G030T/4	4 271,00	RU2010702000	DN65	3	100	24,0	21,7	21,2	20,3	20	17,8	15,5	12,7		
33SVH2/2AG040T/4	5 247,00	RU2010703000	DN65	4	98	35,0	34,1	33,3	32	30	27	22,4	16,6		
33SVH2/1AG040T/4	5 247,00	RU2010704000	DN65	4	118	41,0	38,8	37,9	36	35	32	27,5	22,3		
33SVH2G055T/4	6 036,00	RU2010705000	DN65	5,5	130	48,0	45	44,1	43	41	39	35	29,9		
33SVH3/2AG055T/4	6 282,00	RU2010706000	DN65	5,5	161	58,0	55,2	53,8	51	49	44	38	29,6		
33SVH3/1AG075T/4	7 072,00	RU2010707000	DN65	7,5	130	64,0	61,3	60	58	56	51	45	37		
33SVH3G075T/4	7 072,00	RU2010708000	DN65	7,5	166	72,0	67,4	66	64	62	58	52	44,6		
33SVH4/2AG075T/4	7 320,00	RU2010709000	DN65	7,5	178	82,0	78,8	77	74	72	66	58	47,2		
33SVH4/1AG110T/4	8 145,00	RU2010710000	DN65	11	188	89,0	85	83	81	78	73	65	55,1		
33SVH4G110T/4	8 145,00	RU2010711000	DN65	11	193	96,0	91,1	90	87	85	80	73	63,1		
33SVH5/2AG110T/4	8 480,00	RU2010712000	DN65	11	177	106,0	102	100	96	93	85	76	63		
33SVH5/1AG110T/4	8 480,00	RU2010713000	DN65	11	194	113,0	107	105	102	99	92	82	70		
33SVH5G150T/4	10 596,00	RU2010714000	DN65	15	220	120,0	115	113	110	107	101	92	80,5		
33SVH6/1AG150T/4	10 849,00	RU2010716000	DN65	15	-	139,0	134	131	128	124	116	105	90,4		
33SVH6G150T/4	10 849,00	RU2010717000	DN65	15	253	146,0	139	137	133	129	121	110	96,1		
33SVH7G185T/4	12 104,00	RU2010720000	DN65	18,5	249	170,0	163	160	156	152	142	130	113		
33SVH8/1AG185T/4	12 350,00	RU2010722000	DN65	18,5	250	187,0	180	177	171	166	156	141	122		
33SVH8G220T/4	13 476,00	RU2010723000	DN65	22	270	194,0	185	182	177	172	161	147	128		
33SVH9G220T/4	13 725,00	RU2010726000	DN65	22	270	217,0	207	204	198	193	181	165	144		
33SVH10/2AG220T/4	13 974,00	RU2010727000	DN65	22	260	226,0	217	213	207	200	186	168	144		

Модель	Розничная цена, EUR, без НДС	Артикул	Подключение вх./вых.	Мощность [кВт]	Вес [кг]	Q [м³/ч] 0 [л/мин] 0							
						25 417	30 500	35 583	40 667	45 750	54 900	60 1000	
						H= напор [м]							
46SVH1/1AG030T/4	4 239,00	RU2010801000	DN65	3	98	20,0	18,8	17,9	16,7	15,1	13,1	8,5	4,6
46SVH1G040T/4	5 187,00	RU2010802000	DN80	4	113	27,0	23,5	22,5	21,4	19,9	18,2	14,3	10,8
46SVH2/2AG055T/4	5 955,00	RU2010803000	DN80	5,5	130	39,0	39,2	37,8	35,7	32,9	29,4	21,1	13,9
46SVH2G075T/4	6 979,00	RU2010805000	DN80	7,5	182	53,0	47,7	46,1	44,2	41,7	38,7	31,4	25,1
46SVH3/2AG110T/4	8 149,00	RU2010806000	DN80	11	200	65,0	64	62	60	56	52	40,4	30,8
46SVH3G110T/4	8 149,00	RU2010808000	DN80	11	198	81,0	73	71	68	65	60	50	40,7
46SVH4/2AG150T/4	10 763,00	RU2010809000	DN80	15	253	92,0	90	87	83	79	73	58	45,6
46SVH4G150T/4	10 763,00	RU2010811000	DN80	15	234	107,0	98	96	92	87	82	68	55,9
46SVH5/2AG185T/4	12 166,00	RU2010812000	DN80	18,5	235	117,0	113	110	106	100	93	75	60,2
46SVH5G185T/4	12 166,00	RU2010814000	DN80	18,5	267	134,0	123	120	116	110	103	86	71,5
46SVH6G220T/4	13 624,00	RU2010817000	DN80	22	291	161,0	148	144	139	132	124	104	86

Модель	Розничная цена, EUR, без НДС	Артикул	Подключение вх./вых.	Мощность [кВт]	Вес [кг]	Q [м³/ч] 0 [л/мин] 0							
						30 500	45 750	54 900	60 1000	72 1200	78 1300	85 1417	
						H= напор [м]							
66SVH1/1AG040T/4	5 226,00	RU2010901000	DN100	5,5	12	24,0	21,4	20,7	19,9	19,4	17,8	16,6	13,3
66SVH1G055T/4	5 892,00	RU2010902000	DN100	7,5	141	29,0	25,8	24,8	23,8	23,3	21,8	20,7	17,9
66SVH2/2AG075T/4	6 884,00	RU2010903000	DN100	11	180	48,0	42,6	41,2	39,5	38,6	36	32,9	26,4
66SVH4/2AG185T/4	11 901,00	RU2010909000	DN100	22	271	109,0	99,6	97	94	92	86	82	70
66SVH2/1AG110T/4	8 001,00	RU2010904000	DN100	11	213	54,0	49,6	48,2	46,7	45,8	42,9	40,6	34,8
66SVH4/1AG220T/4	13 171,00	RU2010910000	DN100	22	255	115,0	106	103	100	99	93	89	78
66SVH2G110T/4	8 001,00	RU2010905000	DN100	11	211	60,0	55,7	54,4	52,8	52	49,3	47,1	42
66SVH3/2AG150T/4	10 612,00	RU2010906000	DN100	15	252	78,0	71,6	70	67	66	62	58	49
66SVH4G220T/4	13 171,00	RU2010911000	DN100	30	274	122,0	112	110	107	105	100	96	86
66SVH3/1AG150T/4	10 612,00	RU2010907000	DN100	18,5	253	85,0	77,8	76	74	72	68	65	56
66SVH3G185T/4	11 636,00	RU2010908000	DN100	18,5	272	91,0	84,7	83	81	79	75	72	64

3-фазные, 3 X 230/400 В, 2-х полюсной двигатель 2900 об./мин., класс эффективности электродвигателя IE3 мощностью от 0,75 до 3,0 кВт

Модель	Розничная цена, EUR, без НДС	Артикул	Подключение вх./вых.	Мощность [кВт]	Вес [кг]	Q [м³/ч] 0	45	60	78	85	96	108	120
						[л/мин] 0	750	1000	1300	1417	1600	1800	2000
						H= напор [м]							
92SVH1/1AG055T/4	5 890,00	RU2011001000	DN100	5,5	141	24,0	22,2	20,9	18,5	17,3	15	11,8	7,9
92SVH1G075T/4	6 884,00	RU2011002000	DN100	7,5	166	34,0	28,7	26,2	23,3	22,2	20,2	17,6	14,3
92SVH2/2AG110T/4	8 013,00	RU2011003000	DN100	11	199	49,0	45,1	42,5	37,9	35,5	30,9	24,6	16,8
92SVH2G150T/4	10 636,00	RU2011005000	DN100	15	233	68,0	58,2	53	47,6	45,2	41,4	36,3	29,6
92SVH3/2AG185T/4	11 621,00	RU2011006000	DN100	18,5	273	82,0	74,4	70	62	59	52	43,6	32,9
92SVH3G220T/4	13 228,00	RU2011008000	DN100	22	275	102,0	88,2	81	73	69	63	56	46,3

Модель	Розничная цена, EUR, без НДС	Артикул	Подключение вх./вых.	Мощность [кВт]	Вес [кг]	Q [м³/ч] 0	60	85	102	120	129	138	160
						[л/мин] 0	1000	1417	1700	2000	2150	2300	2667
						H= напор [м]							
125SVH1G075T/4	8 559,00	RU2011102000	DN125	7,5	170	28,0	44,4	40,4	37,1	32,9	30,4	27,7	19,6
125SVH2G150T/4	12 079,00	RU2011105000	DN125	15	190	54,0	20,8	18,6	16,8	14,4	12,9	11,3	6,2
125SVH3G220T/4	13 944,00	RU2011108000	DN125	22	335	81,0	66,5	60,6	55,7	49,4	45,7	41,5	29,4



SV N

Сбалансированное рабочее колесо значительно снижает осевую нагрузку на подшипники и позволяет использовать стандартный электродвигатель класса IE3

Для серий 10, 15 и 22SV с 5,5 кВт торцевое уплотнение может быть заменено без демонтажа двигателя.

Модификация F: круглые фланцы, патрубки расположены в линию "ин-лайн", AISI 304, PN25

Модификация N: круглые фланцы, патрубки расположены в линию "ин-лайн", AISI 316, PN25

Модификация R: круглые фланцы, напорный патрубок расположен над всасывающим, AISI 304, PN25

Модификация P: соединение типа Victaulic™, AISI 316, PN40

Области применения

Водоснабжение, очистка воды, системы отопления и кондиционирования.

Характеристики

Подача: до 30 м³/ч

Напор: до 260 м

Мощность: 0,37 ÷ 18,5 кВт

Рабочее давление: 16/25 бар

Температура окружающей среды: 0°C ÷ 40°C

Температура перекачиваемой жидкости: -30°C ÷ +120°C

Двигатель

Напряжение: 1 ~220-240 В, 3~230/400 В

Класс изоляции: F

Степень защиты корпуса: IP55

Группа скидок

3N: 1SV N - 22SV N

4D: 33SV N - 125SV N

1-фазное подключение, 1 x 230 В ± 10%, 50/60 Гц

Модель	Розничная цена, EUR, без НДС	Артикул	Подключение вх./вых.	Мощность [кВт]	Вес [кг]	Q [м³/ч] 0		0,7	1,2	1,5	1,8	2,1	2,4	
						[л/мин] 0	11,7	20	25	30	35	40		
						H= напор [м]								
1SV03N003M	817,00	1016L1844	Rp1 /DN25	0,37	17	18,0	18	17	15,7	13,8	11,4	8,4		
1SV04N003M	847,00	1016L1854	Rp1 /DN25	0,37	17	24,0	23,5	22,1	20,4	17,9	14,6	10,6		
1SV05N003M	882,00	1016L1864	Rp1 /DN25	0,37	17	29,0	28,9	27	24,8	21,6	17,4	12,5		
1SV06N003M	915,00	1016L1874	Rp1 /DN25	0,37	18	35,0	34,2	31,7	28,9	25	20	14		
1SV07N003M	948,00	1016L1884	Rp1 /DN25	0,37	22	40,0	39,2	36,1	32,7	28,1	22,2	15,2		
1SV08N005M	975,00	1016L1894	Rp1 /DN25	0,55	18	48,0	47,9	45,2	41,8	36,8	30,4	22,4		
1SV09N005M	1 013,00	1016L1904	Rp1 /DN25	0,55	19	54,0	53,4	50,4	46,4	40,8	33,5	24,6		
1SV10N005M	1 056,00	1016L1914	Rp1 /DN25	0,55	21	59,0	59	55,5	51	44,7	36,6	26,6		
1SV11N005M	1 109,00	1016L1924	Rp1 /DN25	0,55	20	65,0	64,5	60,4	55,5	48,5	39,5	28,5		
1SV32N022M	2 405,00	1016L2134	Rp1 /DN25	2,2	47	197,0	197	188	176	156	130	96,3		
1SV13N007M	1 223,00	1016L1944	Rp1 /DN25	0,75	25	79,0	78,9	74,8	69,4	61,6	51,2	38,2		
1SV34N022M	2 598,00	1016L2154	Rp1 /DN25	2,2	49	209,0	209	200	186	166	137	101		
1SV37N022M	2 754,00	1016L2184	Rp1 /DN25	2,2	57	226,0	225	216	202	179	148	109		
1SV12N007M	1 156,00	1016L1934	Rp1 /DN25	0,75	27	73,0	73,1	69,3	64,3	57,1	47,6	35,7		
1SV15N007M	1 293,00	1016L1964	Rp1 /DN25	0,75	24	91,0	90,5	85,6	79,3	70,1	58,1	43,1		
1SV17N011M	1 396,00	1016L1984	Rp1 /DN25	1,1	33	105,0	105	100	93,1	82,6	68,6	51,2		
1SV19N011M	1 476,00	1016L2004	Rp1 /DN25	1,1	34	117,0	117	111	103	91,5	75,8	56,3		
1SV22N011M	1 585,00	1016L2034	Rp1 /DN25	1,1	33	135,0	134	127	118	104	86,1	63,5		
1SV25N015M	1 794,00	1016L2064	Rp1 /DN25	1,5	44	153,0	152	145	135	120	99,1	72,7		
1SV27N015M	1 933,00	1016L2084	Rp1 /DN25	1,5	45	182,0	181	173	160	141	116	83,9		
1SV30N015M	2 046,00	1016L2114	Rp1 /DN25	1,5	50	182,0	181	173	160	141	116	83,9		

Модель	Розничная цена, EUR, без НДС	Артикул	Подключение вх./вых.	Мощность [кВт]	Вес [кг]	Q [м³/ч] 0		1,8	2,1	2,4	2,7	3	3,6	4,4
						[л/мин] 0	30	35	40	45	50	60	73,3	
						H= напор [м]								
3SV02N003M	867,00	1016L2234	Rp1 /DN25	0,37	16	15,0	14	13,5	13	12,4	11,7	9,8	6,5	
3SV03N003M	829,00	1016L2244	Rp1 /DN25	0,37	16	21,0	20,3	19,6	18,7	17,7	16,6	13,7	8,6	
3SV04N003M	913,00	1016L2254	Rp1 /DN25	0,37	17	28,0	26,2	25,2	23,9	22,5	20,8	16,8	10,1	
3SV05N005M	958,00	1016L2264	Rp1 /DN25	0,55	17	36,0	35	33,9	32,6	31,1	29,2	24,5	16,2	
3SV06N005M	989,00	1016L2274	Rp1 /DN25	0,55	14	43,0	41,6	40,2	38,6	36,6	34,3	28,5	18,5	
3SV07N007M	1 056,00	1016L2284	Rp1 /DN25	0,75	20	52,0	50	48,7	47	45	42,5	36,1	24,6	
3SV08N007M	1 107,00	1016L2294	Rp1 /DN25	0,75	25	59,0	57	55,4	53,4	51	48,1	40,7	27,5	
3SV09N011M	1 180,00	1016L2304	Rp1 /DN25	1,1	28	67,0	64,5	62,8	60,6	57,9	54,6	46,4	31,6	
3SV10N011M	1 226,00	1016L2314	Rp1 /DN25	1,1	28	74,0	71,3	69,3	66,9	63,8	60,2	51	34,5	
3SV11N011M	1 293,00	1016L2324	Rp1 /DN25	1,1	30	81,0	78	75,8	73,1	69,7	65,7	55,5	37,4	
3SV12N011M	1 346,00	1016L2334	Rp1 /DN25	1,1	30	88,0	84,5	82,1	79,1	75,5	71,1	59,9	40,1	
3SV13N015M	1 482,00	1016L2344	Rp1 /DN25	1,5	35	97,0	93,5	91	87,8	83,9	79,2	67,2	45,6	
3SV14N015M	1 540,00	1016L2354	Rp1 /DN25	1,5	32	104,0	100	97,7	94,2	89,9	84,8	71,8	48,5	
3SV16N015M	1 650,00	1016L2374	Rp1 /DN25	1,5	26	118,0	114	110	106	102	95,8	80,9	54,2	
3SV19N022M	2 068,00	1016L2404	Rp1 /DN25	2,2	45	142,0	138	134	129	124	117	99,1	67,6	
3SV21N022M	2 184,00	1016L2424	Rp1 /DN25	2,2	48	157,0	151	147	142	136	128	108	73,6	
3SV25N022M	2 336,00	1016L2464	Rp1 /DN25	2,2	49	186,0	179	174	168	160	150	127	84,8	
3SV23N022M	2 417,00	1016L2444	Rp1 /DN25	2,2	44	171,0	165	160	155	148	139	118	79,4	

1-фазное подключение, 1 x 230 В ± 10%, 50/60 Гц

Модель	Розничная цена, EUR, без НДС	Артикул	Подключение вх./вых.	Мощность [кВт]	Вес [кг]	Q [м³/ч] 0 [л/мин] 0									
						2,7	3	3,6	4,4	6	7,2	8,5	45	50	60
						H= напор [м]									
5SV02N003M	920,00	1016L2514	Rp1¼/DN32	0,37	21	15,0	13,7	13,4	13	12,2	10,2	8,2	5,7		
5SV03N005M	985,00	1016L2524	Rp1¼/DN32	0,55	19	23,0	21,6	21,3	20,7	19,7	16,9	14,1	10,3		
5SV04N005M	1 053,00	1016L2534	Rp1¼/DN32	0,55	20	30,0	27,9	27,5	26,6	25,2	21,2	17,3	12,2		
5SV05N007M	1 134,00	1016L2544	Rp1¼/DN32	0,75	24	38,0	36	35,5	34,5	32,9	28,2	23,5	17,1		
5SV06N011M	1 208,00	1016L2554	Rp1¼/DN32	1,1	28	45,0	43,3	42,8	41,6	39,6	33,9	28,1	20,3		
5SV07N011M	1 263,00	1016L2564	Rp1¼/DN32	1,1	27	53,0	50,1	49,5	48,1	45,8	39,1	32,2	23,1		
5SV09N015M	1 503,00	1016L2584	Rp1¼/DN32	1,5	35	68,0	64,8	64	62,2	59,3	50,6	41,9	30,2		
5SV08N011M	1 306,00	1016L2574	Rp1¼/DN32	1,1	28	60,0	57	56,2	54,6	51,8	44,1	36,2	25,8		
5SV10N015M	1 537,00	1016L2594	Rp1¼/DN32	1,5	36	75,0	71,7	70,8	68,7	65,4	55,7	46	33		
5SV11N015M	1 611,00	1016L2604	Rp1¼/DN32	1,5	32	83,0	78,4	77,5	75,2	71,4	60,7	49,9	35,6		
5SV12N022M	1 967,00	1016L2614	Rp1¼/DN32	2,2	37	91,0	87	86	83,4	79,3	67,4	55,7	40,5		
5SV13N022M	2 017,00	1016L2624	Rp1¼/DN32	2,2	38	98,0	94	92,8	90	85,5	72,6	59,9	43,5		
5SV14N022M	2 070,00	1016L2634	Rp1¼/DN32	2,2	43	106,0	101	99,6	96,6	91,7	77,8	64	46,3		
5SV15N022M	2 121,00	1016L2644	Rp1¼/DN32	2,2	43	113,0	108	106	103	97,8	82,8	68,1	49,1		
5SV16N022M	2 201,00	1016L2654	Rp1¼/DN32	2,2	45	120,0	115	113	110	104	87,8	72,1	51,8		

Модель	Розничная цена, EUR, без НДС	Артикул	Подключение вх./вых.	Мощность [кВт]	Вес [кг]	Q [м³/ч] 0 [л/мин] 0						
						5	6	8	10,2	11	14	83,3
						H= напор [м]						
10SV01N007M	1 173,00	1016L2694	Rp1½/DN40	0,75	27	12,0	11,2	10,9	9,9	8,3	7,6	4,3
10SV02N007M	1 354,00	1016L2704	Rp1½/DN40	0,75	30	24,0	21,9	21,3	19,6	17	15,8	10
10SV03N011M	1 556,00	1016L2714	Rp1½/DN40	1,1	33	36,0	33	32,1	29,6	25,8	24,1	16
10SV04N015M	1 753,00	1016L2724	Rp1½/DN40	1,5	38	48,0	44,2	43	39,9	34,8	32,6	21,7
10SV05N022M	2 280,00	1016L2734	Rp1½/DN40	2,2	41	60,0	56,1	54,7	50,9	44,9	42,2	29
10SV06N022M	2 387,00	1016L2744	Rp1½/DN40	2,2	43	72,0	66,8	65	60,4	53,1	49,8	33,9

Модель	Розничная цена, EUR, без НДС	Артикул	Подключение вх./вых.	Мощность [кВт]	Вес [кг]	Q [м³/ч] 0 [л/мин] 0							
						8	11	14	16,2	19,8	21	24	133
						H= напор [м]							
15SV02N022M	1 963,00	1016L2794	Rp2 /DN50	2,2	39	29,0	26,7	25,5	23,9	22,4	18,9	17,4	13,1
15SV01N011M	1 382,00	1016L2784	Rp2 /DN50	1,1	32	14,0	12,9	12,2	11,3	10,4	8,4	7,6	5,1

Модель	Розничная цена, EUR, без НДС	Артикул	Подключение вх./вых.	Мощность [кВт]	Вес [кг]	Q [м³/ч] 0 [л/мин] 0							
						14	16,2	19,8	21	24	25,8	27,6	233
						H= напор [м]							
22SV01N011M	1 335,00	1016L2834	Rp2 /DN50	1,1	33	15,0	12,7	12	10,4	9,7	7,7	6,3	4,7
22SV02N022M	1 920,00	1016L2844	Rp2 /DN50	2,2	40	30,0	27,2	26	23,3	22,2	18,9	16,6	13,8

Трехфазный 2-х полюсной двигатель (2900 об/мин), 50 Гц, класс эффективности E3 от 0,75 кВт, индекс MEI свыше 0.4, напорный патрубок DN 32

Модель	Розничная цена, EUR, без НДС	Артикул	Подключение вх./вых.	Мощность [кВт]	Вес [кг]	Q [м³/ч] 0	0,7	1,2	1,5	1,8	2,1	2,4
						[л/мин] 0	11,7	20	25	30	35	40
						H= напор [м]						
1SV02N003T	760,00	1016L0014	Rp1 /DN25	0,37	17	12,0	12,2	11,5	10,7	9,5	7,9	6
1SV03N003T	782,00	1016L0024	Rp1 /DN25	0,37	16	18,0	18	17	15,7	13,8	11,4	8,4
1SV04N003T	811,00	1016L0034	Rp1 /DN25	0,37	17	24,0	23,5	22,1	20,4	17,9	14,6	10,6
1SV05N003T	845,00	1016L0044	Rp1 /DN25	0,37	20	29,0	28,9	27	24,8	21,6	17,4	12,5
1SV06N003T	875,00	1016L0054	Rp1 /DN25	0,37	18	35,0	34,2	31,7	28,9	25	20	14
1SV07N003T	907,00	1016L0064	Rp1 /DN25	0,37	18	40,0	39,2	36,1	32,7	28,1	22,2	15,2
1SV08N005T	932,00	1016L0074	Rp1 /DN25	0,55	21	48,0	47,9	45,2	41,8	36,8	30,4	22,4
1SV09N005T	969,00	1016L0084	Rp1 /DN25	0,55	23	54,0	53,4	50,4	46,4	40,8	33,5	24,6
1SV10N005T	1 009,00	1016L0094	Rp1 /DN25	0,55	22	59,0	59	55,5	51	44,7	36,6	26,6
1SV11N005T	1 060,00	1016L0104	Rp1 /DN25	0,55	22	65,0	64,5	60,4	55,5	48,5	39,5	28,5
1SV19N011T/D	1 415,00	1016LC184	Rp1 /DN25	1,1	31	117,0	117	111	103	91,5	75,8	56,3
1SV22N011T/D	1 518,00	1016LC214	Rp1 /DN25	1,1	32	135,0	134	127	118	104	86,1	63,5
1SV12N007T/D	1 114,00	1016LC114	Rp1 /DN25	0,75	26	73,0	73,1	69,3	64,3	57,1	47,6	35,7
1SV13N007T/D	1 177,00	1016LC124	Rp1 /DN25	0,75	23	79,0	78,9	74,8	69,4	61,6	51,2	38,2
1SV25N015T/D	1 715,00	1016LC244	Rp1 /DN25	1,5	35	153,0	152	145	135	120	99,1	72,7
1SV27N015T/D	1 849,00	1016LC264	Rp1 /DN25	1,5	35	164,0	164	156	145	129	106	77,5
1SV15N007T/D	1 245,00	1016LC144	Rp1 /DN25	0,75	28	91,0	90,5	85,6	79,3	70,1	58,1	43,1
1SV30N015T/D	1 955,00	1016LC294	Rp1 /DN25	1,5	36	182,0	181	173	160	141	116	83,9
1SV17N011T/D	1 336,00	1016LC164	Rp1 /DN25	1,1	30	105,0	105	100	93,1	82,6	68,6	51,2
1SV32N022T/D	2 125,00	1016LC314	Rp1 /DN25	2,2	42	197,0	197	188	176	156	130	96,3
1SV34N022T/D	2 284,00	1016LC334	Rp1 /DN25	2,2	43	209,0	209	200	186	166	137	101
1SV37N022T/D	2 418,00	1016LC364	Rp1 /DN25	2,2	46	226,0	225	216	202	179	148	109

Модель	Розничная цена, EUR, без НДС	Артикул	Подключение вх./вых.	Мощность [кВт]	Вес [кг]	Q [м³/ч] 0	1,8	2,1	2,4	2,7	3	3,6	4,4
						[л/мин] 0	30	35	40	45	50	60	73,3
						H= напор [м]							
3SV02N003T	794,00	1016L0424	Rp1 /DN25	0,37	16	15,0	14	13,5	13	12,4	11,7	9,8	6,5
3SV04N003T	874,00	1016L0444	Rp1 /DN25	0,37	17	28,0	26,2	25,2	23,9	22,5	20,8	16,8	10,1
3SV03N003T	829,00	1016L0434	Rp1 /DN25	0,37	18	21,0	20,3	19,6	18,7	17,7	16,6	13,7	8,6
3SV05N005T	916,00	1016L0454	Rp1 /DN25	0,55	19	36,0	35	33,9	32,6	31,1	29,2	24,5	16,2
3SV06N005T	945,00	1016L0464	Rp1 /DN25	0,55	20	43,0	41,6	40,2	38,6	36,6	34,3	28,5	18,5
3SV07N007T/D	1 020,00	1016LC474	Rp1 /DN25	0,75	23	52,0	50	48,7	47	45	42,5	36,1	24,6
3SV08N007T/D	1 069,00	1016LC484	Rp1 /DN25	0,75	23	59,0	57	55,4	53,4	51	48,1	40,7	27,5
3SV09N011T/D	1 131,00	1016LC494	Rp1 /DN25	1,1	27	67,0	64,5	62,8	60,6	57,9	54,6	46,4	31,6
3SV09N011T/D	1 131,00	1016LC494	Rp1 /DN25	1,1	27	67,0	64,5	62,8	60,6	57,9	54,6	46,4	31,6
3SV10N011T/D	1 173,00	1016LC504	Rp1 /DN25	1,1	26	74,0	71,3	69,3	66,9	63,8	60,2	51	34,5
3SV11N011T/D	1 237,00	1016LC514	Rp1 /DN25	1,1	27	81,0	78	75,8	73,1	69,7	65,7	55,5	37,4
3SV12N011T/D	1 288,00	1016LC524	Rp1 /DN25	1,1	27	88,0	84,5	82,1	79,1	75,5	71,1	59,9	40,1
3SV13N015T/D	1 420,00	1016LC534	Rp1 /DN25	1,5	28	97,0	93,5	91	87,8	83,9	79,2	67,2	45,6
3SV14N015T/D	1 476,00	1016LC544	Rp1 /DN25	1,5	38	104,0	100	97,7	94,2	89,9	84,8	71,8	48,5
3SV16N015T/D	1 581,00	1016LC564	Rp1 /DN25	1,5	33	118,0	114	110	106	102	95,8	80,9	54,2
3SV19N022T/D	1 730,00	1016LC594	Rp1 /DN25	2,2	37	142,0	138	134	129	124	117	99,1	67,6
3SV21N022T/D	1 821,00	1016LC614	Rp1 /DN25	2,2	39	157,0	151	147	142	136	128	108	73,6
3SV23N022T/D	1 940,00	1016LC634	Rp1 /DN25	2,2	40	171,0	165	160	155	148	139	118	79,4
3SV25N022T/D	2 028,00	1016LC654	Rp1 /DN25	2,2	40	186,0	179	174	168	160	150	127	84,8
3SV27N030T/D	2 146,00	1016LC674	Rp1 /DN25	3	46	202,0	195	189	183	174	165	139	94,4
3SV29N030T/D	2 249,00	1016LC694	Rp1 /DN25	3	47	216,0	208	203	195	186	176	149	100
3SV31N030T/D	2 345,00	1016LC714	Rp1 /DN25	3	66	230,0	222	216	208	198	187	158	106
3SV33N030T/D	2 441,00	1016LC734	Rp1 /DN25	3	49	245,0	236	229	221	210	198	166	111

Трехфазный 2-х полюсной двигатель (2900 об/мин), 50 Гц, класс эффективности E3 от 0,75 кВт, индекс MEI свыше 0.4, напорный патрубок DN 32

Модель	Розничная цена, EUR, без НДС	Артикул	Подключение вх./вых.	Мощность [кВт]	Вес [кг]	Q [м³/ч] 0	2,7	3	3,6	4,4	6	7,2	8,5
						[л/мин] 0	45	50	60	73,3	100	120	142
						H= напор [м]							
5SV02N003T	882,00	1016L0794	Rp1¼/DN32	0,37	17	15,0	13,7	13,4	13	12,2	10,2	8,2	5,7
5SV03N005T	944,00	1016L0804	Rp1¼/DN32	0,55	19	23,0	21,6	21,3	20,7	19,7	16,9	14,1	10,3
5SV04N005T	1 007,00	1016L0814	Rp1¼/DN32	0,55	20	30,0	27,9	27,5	26,6	25,2	21,2	17,3	12,2
5SV05N007T/D	1 096,00	1016LC824	Rp1¼/DN32	0,75	25	38,0	36	35,5	34,5	32,9	28,2	23,5	17,1
5SV06N011T/D	1 156,00	1016LC834	Rp1¼/DN32	1,1	28	45,0	43,3	42,8	41,6	39,6	33,9	28,1	20,3
5SV07N011T/D	1 208,00	1016LC844	Rp1¼/DN32	1,1	27	53,0	50,1	49,5	48,1	45,8	39,1	32,2	23,1
5SV08N011T/D	1 252,00	1016LC854	Rp1¼/DN32	1,1	27	60,0	57	56,2	54,6	51,8	44,1	36,2	25,8
5SV09N015T/D	1 440,00	1016LC864	Rp1¼/DN32	1,5	31	68,0	64,8	64	62,2	59,3	50,6	41,9	30,2
5SV10N015T/D	1 472,00	1016LC874	Rp1¼/DN32	1,5	29	75,0	71,7	70,8	68,7	65,4	55,7	46	33
5SV11N015T/D	1 543,00	1016LC884	Rp1¼/DN32	1,5	26	83,0	78,4	77,5	75,2	71,4	60,7	49,9	35,6
5SV12N022T/D	1 641,00	1016LC894	Rp1¼/DN32	2,2	36	91,0	87	86	83,4	79,3	67,4	55,7	40,5
5SV13N022T/D	1 684,00	1016LC904	Rp1¼/DN32	2,2	33	98,0	94	92,8	90	85,5	72,6	59,9	43,5
5SV14N022T/D	1 730,00	1016LC914	Rp1¼/DN32	2,2	41	106,0	101	99,6	96,6	91,7	77,8	64	46,3
5SV15N022T/D	1 772,00	1016LC924	Rp1¼/DN32	2,2	37	113,0	108	106	103	97,8	82,8	68,1	49,1
5SV16N022T/D	1 838,00	1016LC934	Rp1¼/DN32	2,2	38	120,0	115	113	110	104	87,8	72,1	51,8
5SV18N030T/D	2 021,00	1016LC954	Rp1¼/DN32	3	41	136,0	130	128	124	118	99,9	82,3	59,5
5SV21N030T/D	2 104,00	1016LC984	Rp1¼/DN32	3	44	158,0	150	148	144	136	115	94,2	67,6
5SV23N040T/D	2 342,00	1016LD004	Rp1¼/DN32	4	57	174,0	167	165	160	152	130	107	78,2
5SV25N040T/D	2 387,00	1016LD024	Rp1¼/DN32	4	62	189,0	181	179	174	165	140	116	84,1
5SV28N040T/D	2 493,00	1016LD054	Rp1¼/DN32	4	61	212,0	202	199	193	183	155	128	92,7
5SV30N055T/D	2 763,00	1016LD074	Rp1¼/DN32	5,5	85	227,0	217	215	208	198	169	139	101
5SV33N055T/D	2 950,00	1016LD104	Rp1¼/DN32	5,5	82	249,0	238	235	228	217	184	152	110

Модель	Розничная цена, EUR, без НДС	Артикул	Подключение вх./вых.	Мощность [кВт]	Вес [кг]	Q [м³/ч] 0	5	6	8	10,2	11	14	
						[л/мин] 0	83,3	100	133	170	183	233	
						H= напор [м]							
10SV01N007T/D	1 126,00	1016LD154	Rp1½/DN40	0,75	28	12,0	11,2	10,9	9,9	8,3	7,6	4,3	
10SV02N007T/D	1 305,00	1016LD164	Rp1½/DN40	0,75	29	24,0	21,9	21,3	19,6	17	15,8	10	
10SV03N011T/D	1 493,00	1016LD174	Rp1½/DN40	1,1	32	36,0	33	32,1	29,6	25,8	24,1	16	
10SV04N015T/D	1 680,00	1016LD184	Rp1½/DN40	1,5	35	48,0	44,2	43	39,9	34,8	32,6	21,7	
10SV05N022T/D	1 906,00	1016LD194	Rp1½/DN40	2,2	43	60,0	56,1	54,7	50,9	44,9	42,2	29	
10SV06N022T/D	1 998,00	1016LD204	Rp1½/DN40	2,2	42	72,0	66,8	65	60,4	53,1	49,8	33,9	
10SV07N030T/D	2 175,00	1016LD214	Rp1½/DN40	3	44	84,0	78,3	76,2	70,8	62,1	58,3	39,8	
10SV08N030T/D	2 267,00	1016LD224	Rp1½/DN40	3	60	95,0	88,9	86,5	80,1	70,2	65,7	44,5	
10SV09N040T/D	2 490,00	1016LD234	Rp1½/DN40	4	57	106,0	100	97,5	90,8	80	75,1	52,1	
10SV10N040T/D	2 731,00	1016LD244	Rp1½/DN40	4	55	118,0	111	108	100	88,2	82,8	57,2	
10SV11N040T/D	2 903,00	1016LD254	Rp1½/DN40	4	57	130,0	121	118	110	96,3	90,3	62,1	
10SV13N055T/D	3 502,00	1016LD274	Rp1½/DN40	5,5	81	156,0	146	143	133	116	109	74,3	
10SV15N055T/D	3 724,00	1016LD294	Rp1½/DN40	5,5	95	180,0	168	163	152	133	124	83,9	
10SV17N075T/D	4 077,00	1016LD314	Rp1½/DN40	7,5	112	205,0	193	188	176	155	145	98,8	
10SV18N075T/D	4 321,00	1016LD324	Rp1½/DN40	7,5	110	217,0	204	199	186	163	153	104	
10SV20N075T/D	4 504,00	1016LD344	Rp1½/DN40	7,5	113	241,0	226	220	205	180	169	114	
10SV21N110T/D	5 078,00	1016LD354	Rp1½/DN40	11	164	254,0	241	236	220	195	184	128	

Трехфазный 2-х полюсной двигатель (2900 об/мин), 50 Гц, класс эффективности E3 от 0,75 кВт, индекс MEI свыше 0.4, напорный патрубок DN 32

Модель	Розничная цена, EUR, без НДС	Артикул	Подключение вх./вых.	Мощность [кВт]	Вес [кг]	Q [м³/ч] 0	8	11	14	16,2	19,8	21	24
						[л/мин] 0	133	183	233	270	330	350	400
						H= напор [м]							
15SV01N011T/D	1 327,00	1016LD404	Rp2 /DN50	1,1	26	14,0	12,9	12,2	11,3	10,4	8,4	7,6	5,1
15SV02N022T/D	1 638,00	1016LD414	Rp2 /DN50	2,2	40	29,0	26,7	25,5	23,9	22,4	18,9	17,4	13,1
15SV03N030T/D	1 892,00	1016LD424	Rp2 /DN50	3	46	43,0	40,4	38,6	36,2	33,8	28,7	26,5	20,1
15SV04N040T/D	2 174,00	1016LD434	Rp2 /DN50	4	70	58,0	54,7	52,5	49,4	46,3	39,7	36,9	28,7
15SV05N040T/D	2 328,00	1016LD444	Rp2 /DN50	4	55	73,0	67,8	65	61	57,1	48,7	45,2	34,9
15SV06N055T/D	2 855,00	1016LD454	Rp2 /DN50	5,5	100	88,0	81,5	78,4	74,1	69,9	60,3	56,3	44,2
15SV07N055T/D	3 027,00	1016LD464	Rp2 /DN50	5,5	80	102,0	94,5	90,8	85,7	80,6	69,4	64,7	50,5
15SV08N075T/D	3 407,00	1016LD474	Rp2 /DN50	7,5	99	117,0	111	107	101	94,9	82	76,7	60,6
15SV09N075T/D	3 595,00	1016LD484	Rp2 /DN50	7,5	106	132,0	124	120	113	106	91,5	85,5	67,4
15SV10N110T/D	4 223,00	1016LD494	Rp2 /DN50	11	129	148,0	139	134	127	120	104	97,4	77,5
15SV11N110T/D	4 435,00	1016LD504	Rp2 /DN50	11	126	162,0	152	147	139	131	114	106	84,7
15SV13N110T/D	4 667,00	1016LD524	Rp2 /DN50	11	130	191,0	179	172	163	154	133	124	98,6
15SV15N150T/D	5 702,00	1016LD544	Rp2 /DN50	15	219	222,0	210	203	192	182	158	148	119
15SV17N150T/D	5 892,00	1016LD564	Rp2 /DN50	15	205	252,0	237	229	217	205	178	167	134

Модель	Розничная цена, EUR, без НДС	Артикул	Подключение вх./вых.	Мощность [кВт]	Вес [кг]	Q [м³/ч] 0	14	16,2	19,8	21	24	25,8	27,6
						[л/мин] 0	233	270	330	350	400	430	460
						H= напор [м]							
22SV02N022T/D	1 602,00	1016LD624	Rp2 /DN50	2,2	39	30,0	27,2	26	23,3	22,2	18,9	16,6	13,8
22SV01N011T/D	1 279,00	1016LD614	Rp2 /DN50	x 1,1	32	15,0	12,7	12	10,4	9,7	7,7	6,3	4,7
22SV03N030T/D	2 116,00	1016LD634	Rp2 /DN50	3	45	45,0	40,4	38,5	34,5	32,8	27,8	24,2	20,2
22SV04N040T/D	2 485,00	1016LD644	Rp2 /DN50	4	52	61,0	54,4	51,9	46,6	44,4	37,9	33,1	27,7
22SV05N055T/D	2 907,00	1016LD654	Rp2 /DN50	5,5	75	76,0	67,9	64,9	58,3	55,6	47,4	41,4	34,7
22SV06N075T/D	3 344,00	1016LD664	Rp2 /DN50	5,5	104	76,0	67,9	64,9	58,3	55,6	47,4	41,4	34,7
22SV07N075T/D	3 517,00	1016LD674	Rp2 /DN50	7,5	100	108,0	99,4	95,7	87,2	83,7	73,1	65,3	56,5
22SV08N110T/D	4 297,00	1016LD684	Rp2 /DN50	11	149	125,0	115	111	102	97,7	85,7	77	66,9
22SV09N110T/D	4 409,00	1016LD694	Rp2 /DN50	11	120	140,0	129	124	114	109	95,8	86	74,6
22SV10N110T/D	4 520,00	1016LD704	Rp2 /DN50	11	136	155,0	143	138	126	121	106	94,8	82,3
22SV12N150T/D	5 525,00	1016LD724	Rp2 /DN50	15	206	186,0	173	167	153	147	129	116	101
22SV14N150T/D	5 728,00	1016LD744	Rp2 /DN50	15	200	217,0	201	194	177	170	149	134	116
22SV17N185T/D	6 646,00	1016LD774	Rp2 /DN50	18,5	216	264,0	245	236	216	208	182	164	142

Трехфазный 2-х полюсной двигатель (2900 об/мин), 50 Гц, класс эффективности E3 от 0,75 кВт, индекс MEI свыше 0.4, напорный патрубок DN 32

Модель	Розничная цена, EUR, без НДС	Артикул	Подключение вх./вых.	Мощность [кВт]	Вес [кг]	Q [м³/ч] 0	15	18	22	25	30	35	40	
						[л/мин] 0	250	300	367	417	500	583	667	
						H= напор [м]								
33SV1/1AN022T/D	2 794,00	101680014	DN65	2,2	90	17,0	16,2	15,7	15	14	12,2	9,8	6,7	
33SV1N030T/D	2 911,00	101680024	DN65	3	88	24,0	21,7	21,2	20,3	20	17,8	15,5	12,7	
33SV2/2AN040T/D	3 146,00	101680034	DN65	4	103	35,0	34,1	33,3	32	30	27	22,4	16,6	
33SV2/1AN040T/D	3 146,00	101680044	DN65	4	101	41,0	38,8	37,9	36	35	32	27,5	22,3	
33SV2N055T/D	3 710,00	101680054	DN65	5,5	119	48,0	45	44,1	43	41	39	35	29,9	
33SV3/2AN055T/D	3 817,00	101680064	DN65	5,5	120	58,0	55,2	53,8	51	49	44	38	29,6	
33SV3/1AN075T/D	4 068,00	101680074	DN65	7,5	144	64,0	61,3	60	58	56	51	45	37	
33SV3N075T/D	4 467,00	101680084	DN65	7,5	148	72,0	67,4	66	64	62	58	52	44,6	
33SV4/2AN075T/D	4 665,00	101680094	DN65	7,5	150	82,0	78,8	77	74	72	66	58	47,2	
33SV4/1AN110T/D	5 068,00	101680104	DN65	11	200	89,0	85	83	81	78	73	65	55,1	
33SV4N110T/D	4 909,00	101680114	DN65	11	180	96,0	91,1	90	87	85	80	73	63,1	
33SV5/2AN110T/D	5 810,00	101680124	DN65	11	190	106,0	102	100	96	93	85	76	63	
33SV5/1AN110T/D	5 810,00	101680134	DN65	11	183	113,0	107	105	102	99	92	82	70	
33SV5N150T/D	6 232,00	101680144	DN65	15	226	120,0	115	113	110	107	101	92	80,5	
33SV6/2AN150T/D	6 444,00	101680154	DN65	15	246	131,0	127	125	120	116	108	96	81,2	
33SV6/1AN150T/D	6 444,00	101680164	DN65	15	218	139,0	134	131	128	124	116	105	90,4	
33SV6N150T/D	6 444,00	101680174	DN65	15	222	146,0	139	137	133	129	121	110	96,1	
33SV7/2AN150T/D	7 132,00	101680184	DN65	15	220	156,0	150	147	143	138	128	115	98,2	
33SV7/1AN185T/D	7 132,00	101680194	DN65	18,5	239	163,0	157	154	150	145	136	123	106	
33SV7N185T/D	7 572,00	101680204	DN65	18,5	243	170,0	163	160	156	152	142	130	113	
33SV8/2AN185T/D	7 869,00	101680214	DN65	18,5	240	181,0	174	171	166	161	150	135	115	
33SV8/1AN185T/D	7 869,00	101680224	DN65	18,5	250	187,0	180	177	171	166	156	141	122	
33SV8N220T/D	8 199,00	101680234	DN65	22	260	194,0	185	182	177	172	161	147	128	
33SV9/2AN220T/D	8 852,00	101680244	DN65	22	254	202,0	194	191	185	179	166	150	128	
33SV9/1AN220T/D	8 854,00	101680254	DN65	22	264	210,0	201	198	192	186	174	157	136	
33SV9N220T/D	8 852,00	101680264	DN65	22	288	217,0	207	204	198	193	181	165	144	
33SV10/2AN220T/D	9 154,00	101680274	DN65	22	264	226,0	217	213	207	200	186	168	144	
33SV10/1AN300T/D	10 197,00	101750284	DN65	30	380	234,0	225	221	215	209	196	178	154	
33SV10N300T/D	10 311,00	101750294	DN65	30	395	242,0	231	228	222	216	203	185	162	
33SV11/2AN300T/D	11 035,00	101750304	DN65	30	420	252,0	244	240	233	226	211	190	164	
33SV11/1AN300T/D	10 957,00	101750314	DN65	30	297	259,0	249	245	238	232	217	197	171	
33SV11N300T/D	12 471,00	101750324	DN65	30	400	266,0	254	250	243	236	222	203	177	
33SV12/2AN300T/D	11 355,00	101750334	DN65	30	378	276,0	266	262	254	246	229	207	178	
33SV12/1AN300T/D	11 355,00	101750344	DN65	30	400	283,0	272	267	260	252	236	214	186	
33SV12N300T/D	11 355,00	101750354	DN65	30	410	290,0	277	272	265	258	242	221	193	
33SV13/2AN300T/D	12 166,00	101750364	DN65	30	451	300,0	291	286	278	270	252	228	198	
33SV13/1AN300T/D	12 166,00	101750374	DN65	30	420	307,0	295	290	282	274	256	233	202	

Трехфазный 2-х полюсной двигатель (2900 об/мин), 50 Гц, класс эффективности E3 от 0,75 кВт, индекс MEI свыше 0.4, напорный патрубок DN 32

Модель	Розничная цена, EUR, без НДС	Артикул	Подключение вх./вых.	Мощность [кВт]	Вес [кг]	Q [м³/ч] 0	25	30	35	40	45	54	60
						[л/мин] 0	417	500	583	667	750	900	1000
						H= напор [м]							
46SV2N075T/D	4 656,00	101682044	DN80	7,5	148	53,0	47,7	46,1	44,2	41,7	38,7	31,4	25,1
46SV2/2AN055T/D	3 745,00	101682034	DN80	5,5	125	39,0	39,2	37,8	35,7	32,9	29,4	21,1	13,9
46SV1/1AN030T/D	2 969,00	101682014	DN80	3	100	20,0	18,8	17,9	16,7	15,1	13,1	8,5	4,6
46SV1N040T/D	3 086,00	101682024	DN80	4	99	27,0	23,5	22,5	21,4	19,9	18,2	14,3	10,8
46SV3/2AN110T/D	5 961,00	101682054	DN80	11	174	65,0	64	62	60	56	52	40,4	30,8
46SV3N110T/D	5 961,00	101682064	DN80	11	168	81,0	73	71	68	65	60	50	40,7
46SV4/2AN150T/D	7 358,00	101682074	DN80	15	216	92,0	90	87	83	79	73	58	45,6
46SV4N150T/D	7 358,00	101682084	DN80	15	228	107,0	98	96	92	87	82	68	55,9
46SV5/2AN185T/D	8 717,00	101682094	DN80	18,5	219	117,0	113	110	106	100	93	75	60,2
46SV5N185T/D	8 717,00	101682104	DN80	18,5	240	134,0	123	120	116	110	103	86	71,5
46SV6/2AN220T/D	9 863,00	101682114	DN80	22	225	144,0	138	134	129	122	113	92	73,4
46SV6N220T/D	9 863,00	101682124	DN80	22	264	161,0	148	144	139	132	124	104	86
46SV7/2AN300T/D	11 296,00	101752134	DN80	30	368	171,0	163	158	152	144	134	110	88,6
46SV7N300T/D	11 296,00	101752144	DN80	30	362	189,0	173	168	162	155	145	122	101
46SV8/2AN300T/D	11 330,00	101752154	DN80	30	350	198,0	188	182	176	166	155	127	103
46SV8N300T/D	11 330,00	101752164	DN80	30	363	213,0	196	191	184	175	164	137	113
46SV9/2AN300T/D	11 681,00	101752174	DN80	30	392	225,0	212	206	198	187	174	143	116
46SV9N370T/D	12 951,00	101752184	DN80	37	422	241,0	222	217	209	199	187	157	130
46SV10/2AN370T/D	13 288,00	101752194	DN80	37	414	253,0	238	232	223	212	198	164	134
46SV10N370T/D	13 288,00	101752204	DN80	37	406	268,0	247	241	232	221	208	174	145
46SV11/2AN450T/D	16 996,00	101752214	DN80	45	400	280,0	264	258	249	237	222	184	151
46SV11N450T/D	16 996,00	101752224	DN80	45	400	296,0	273	266	257	245	230	194	161
46SV12/2AN450T/D	17 373,00	101752234	DN80	45	404	307,0	289	282	272	259	243	202	166
46SV12N450T/D	17 373,00	101752244	DN80	45	578	322,0	297	290	280	267	250	210	175
46SV13/2AN450T/D	17 752,00	101752254	DN80	45	588	332,0	312	304	292	277	259	214	175

Модель	Розничная цена, EUR, без НДС	Артикул	Подключение вх./вых.	Мощность [кВт]	Вес [кг]	Q [м³/ч] 0	30	45	54	60	72	78	85
						[л/мин] 0	500	750	900	1000	1200	1300	1417
						H= напор [м]							
66SV1N055T/D	3 652,00	101684024	DN100	7,5	120	29,0	25,8	24,8	23,8	23,3	21,8	20,7	17,9
66SV1/1AN040T/D	3 264,00	101684014	DN100	5,5	113	24,0	21,4	20,7	19,9	19,4	17,8	16,6	13,3
66SV2N110T/D	5 426,00	101684054	DN100	15	177	60,0	55,7	54,4	52,8	52	49,3	47,1	42
66SV2/2AN075T/D	4 454,00	101684034	DN100	11	150	48,0	42,6	41,2	39,5	38,6	36	32,9	26,4
66SV2/1AN110T/D	5 426,00	101684044	DN100	11	172	54,0	49,6	48,2	46,7	45,8	42,9	40,6	34,8
66SV3/2AN150T/D	6 964,00	101684064	DN100	15	217	78,0	71,6	70	67	66	62	58	49
66SV3/1AN150T/D	6 964,00	101684074	DN100	18,5	250	85,0	77,8	76	74	72	68	65	56
66SV3N185T/D	7 972,00	101684084	DN100	18,5	210	91,0	84,7	83	81	79	75	72	64
66SV4/2AN185T/D	8 339,00	101684094	DN100	22	210	115,0	106	103	100	99	93	89	78
66SV4/1AN220T/D	9 236,00	101684104	DN100	22	258	115,0	106	103	100	99	93	89	78
66SV4N220T/D	9 236,00	101684114	DN100	30	247	122,0	112	110	107	105	100	96	86
66SV5/2AN300T/D	10 059,00	101754124	DN100	30	390	139,0	128	124	120	118	111	106	92
66SV5/1AN300T/D	10 059,00	101754134	DN100	30	420	146,0	134	131	127	125	118	112	99
66SV5N300T/D	10 059,00	101754144	DN100	30	408	152,0	140	137	133	131	125	119	107
66SV6/2AN300T/D	10 435,00	101754154	DN100	30	380	170,0	156	152	147	144	136	129	113
66SV6/1AN300T/D	11 377,00	101754164	DN100	37	393	176,0	162	158	153	151	143	136	121
66SV6N370T/D	12 254,00	101754174	DN100	37	411	182,0	168	164	160	158	150	143	128
66SV7/2AN370T/D	12 629,00	101754184	DN100	37	410	200,0	184	179	174	171	161	153	134
66SV7/1AN370T/D	12 629,00	101754194	DN100	37	410	206,0	190	185	180	177	168	160	142
66SV7N450T/D	16 820,00	101754204	DN100	45	557	213,0	196	192	187	184	174	167	150
66SV8/2AN450T/D	17 002,00	101754214	DN100	45	401	230,0	212	206	200	197	186	177	156
66SV8/1AN450T/D	17 002,00	101754224	DN100	45	535	237,0	218	213	207	204	193	184	163
66SV8N450T/D	16 660,00	101754234	DN100	45	550	243,0	225	219	213	210	199	191	171

Трехфазный 2-х полюсной двигатель (2900 об/мин), 50 Гц, класс эффективности E3 от 0,75 кВт, индекс MEI свыше 0.4, напорный патрубок DN 32

Модель	Розничная цена, EUR, без НДС	Артикул	Подключение вх./вых.	Мощность [кВт]	Вес [кг]	Q [м³/ч] 0	45	60	78	85	96	108	120
						[л/мин] 0	750	1000	1300	1417	1600	1800	2000
						H= напор [м]							
92SV1/1AN055T/D	3 969,00	101686014	DN100	5,5	126	24,0	22,2	20,9	18,5	17,3	15	11,8	7,9
92SV1N075T/D	4 521,00	101686024	DN100	7,5	147	34,0	28,7	26,2	23,3	22,2	20,2	17,6	14,3
92SV2/2AN110T/D	5 871,00	101686034	DN100	15	176	68,0	58,2	53	47,6	45,2	41,4	36,3	29,6
92SV2N150T/D	7 266,00	101686044	DN100	15	208	68,0	58,2	53	47,6	45,2	41,4	36,3	29,6
92SV3/2AN185T/D	8 627,00	101686054	DN100	18,5	239	82,0	74,4	70	62	59	52	43,6	32,9
92SV3N220T/D	9 554,00	101686064	DN100	22	245	102,0	88,2	81	73	69	63	56	46,3
92SV4/2AN300T/D	10 621,00	101756074	DN100	30	372	116,0	104	97	87	82	74	63	49
92SV4N300T/D	10 621,00	101756084	DN100	30	370	133,0	117	108	97	92	85	75	62,5
92SV5/2AN370T/D	12 706,00	101756094	DN100	37	366	149,0	133	124	111	105	95	81	64,6
92SV5N370T/D	12 706,00	101756104	DN100	37	380	166,0	146	135	121	115	106	94	78,1
92SV6/2AN450T/D	15 955,00	101756114	DN100	45	533	183,0	163	152	135	129	117	101	81
92SV6N450T/D	15 955,00	101756124	DN100	45	534	201,0	176	163	146	139	127	113	94,2
92SV7/2AN450T/D	16 660,00	101756134	DN100	45	544	217,0	192	179	160	152	138	120	96,7

Модель	Розничная цена, EUR, без НДС	Артикул	Подключение вх./вых.	Мощность [кВт]	Вес [кг]	Q [м³/ч] 0	60	85	102	120	129	138	160
						[л/мин] 0	1000	1417	1700	2000	2150	2300	2667
						H= напор [м]							
125SV1N075T/D	6 790,00	101688004	DN125	7,5	209	28,0	44,4	40,4	37,1	32,9	30,4	27,7	19,6
125SV2N150T/D	9 871,00	101688014	DN125	15	247	54,0	20,8	18,6	16,8	14,4	12,9	11,3	6,2
125SV3N220T/D	11 067,00	101688024	DN125	22	308	81,0	66,5	60,6	55,7	49,4	45,7	41,5	29,4
125SV4N300T/D	12 952,00	101758034	DN125	30	442	108,0	88,7	80,7	74,2	65,8	60,9	55,4	39,2
125SV5N370T/D	15 594,00	101758044	DN125	37	485	134,0	111	101	92,8	82,3	76,1	69,2	49
125SV6N450T/D	18 948,00	101758054	DN125	45	601	161,0	133	121	111	98,7	91,3	83,1	58,8
125SV7N550T/D	23 299,00	101758064	DN125	55	774	188,0	155	141	130	115	107	96,9	68,6
125SV8/2AN550T/D	25 179,00	101758074	DN125	55	737	212,0	174	159	146	129	120	109	77,1



e-SVI

e-SVI — эффективные, надежные, высокопроизводительные насосы, состоящие из высокопроизводительной вертикальной многоступенчатой гидравлики и энергоэффективного двигателя стандарта IEC, обеспечивающих идеальное решение для удовлетворения потребностей клиентов.

Погружная гидравлическая часть обеспечивает идеальное решение для множества применений, где необходим наружный монтаж.

Области применения

- Системы охлаждения и смазки для промышленных станков (эмульсии, смазочно-охлаждающие жидкости)
- Системы охлаждения (смесь вода-гликоль в большом количестве)
- Системы промывки (смесь вода-моющие средства)

Характеристики

Подача: до 120 м³/ч

Напор: до 250 м

Мощность: 0,37 ÷ 30 кВт. Однофазные до 2,2 кВт (по запросу)

Рабочее давление: макс. 25 бар

Температура перекачиваемой жидкости: -30°C ÷ +90°C для версии на жесткой муфте

Температура перекачиваемой жидкости: -30°C ÷ +60°C для моноблочной версии

Двигатель

Напряжение: 3 ~220-240/380-415 В

Класс изоляции: F

Степень защиты корпуса: IP55

Группа скидок

4A: 1SVI - 22SVI

4F: 33SVI - 92SVI

1SVI, версия EG: моноблочный. Напряжение : 3 x 220-240/380-415 В

Модель	Розничная цена, EUR, без НДС	Артикул	Подключение вх./вых.	Мощность [кВт]	Вес [кг]	Q [м³/ч] 0	0,7	1,2	1,5	1,8	2,1	2,4
						[л/мин] 0	11,7	20	25	30	35	40
						H= напор [м]						
1SVI02-02EG003T5RQBV	895,00	10BEA0202	Rp ¾	0,37	13	12,0	12	12	10,7	9,5	7,9	6,0
1SVI03-03EG003T5RQBV	904,00	10BEA0303	Rp ¾	0,37	13	18,0	18,0	17,0	15,7	13,8	11,4	8,4
1SVI04-04EG003T5RQBV	913,00	10BEA0404	Rp ¾	0,37	14	24,0	23,5	22	20,4	17,9	14,6	10,6
1SVI05-05EG003T5RQBV	918,00	10BEA0505	Rp ¾	0,37	14	29,0	28,9	27,0	24,8	22	17	13
1SVI06-06EG003T5RQBV	928,00	10BEA0606	Rp ¾	0,37	14	35,0	34,2	31,7	28,9	25,0	20,0	14,0
1SVI07-07EG003T5RQBV	932,00	10BEA0707	Rp ¾	0,37	15	40,0	39,2	36,1	32,7	28,1	22,2	15,2
1SVI08-08EG005T5RQBV	942,00	10BEA0808	Rp ¾	0,55	18	48,0	47,9	45,2	41,8	36,8	30,4	22,4
1SVI09-09EG005T5RQBV	968,00	10BEA0909	Rp ¾	0,55	18	54,0	53	50,4	46	40,8	33,5	24,6
1SVI10-10EG005T5RQBV	979,00	10BEA1010	Rp ¾	0,55	19	59,0	59,0	55,5	51,0	44,7	36,6	26,6
1SVI11-11EG005T5RQBV	979,00	10BEA1111	Rp ¾	0,55	19	65,0	65	60	56	49	40	28,5
1SVI12-12EG007T5RQBV	988,00	10BEA1212	Rp ¾	0,75	22	73,0	73,1	69,3	64,3	57,1	47,6	35,7
1SVI13-13EG007T5RQBV	1 025,00	10BEA1313	Rp ¾	0,75	23	79,0	79	75	69	62	51	38
1SVI15-15EG007T5RQBV	1 035,00	10BEA1515	Rp ¾	0,75	23	91,0	91	86	79	70	58	43
1SVI17-17EG011T5RQBV	1 118,00	10BEA1717	Rp ¾	1,10	30	105,0	105,0	100,0	93,1	82,6	68,6	51,2

1SVI, версия EN : моноблочный, изготовлен полностью из нерж. стали AISI 316. Напряжение : 3 x 220-240/380-415 В

Модель	Розничная цена, EUR, без НДС	Артикул	Подключение вх./вых.	Мощность [кВт]	Вес [кг]	Q [м³/ч] 0	0,7	1,2	1,5	1,8	2,1	2,4
						[л/мин] 0	11,7	20	25	30	35	40
						H= напор [м]						
1SVI02-02EN003T5RQBV	1 072,00	10BE10202	Rp ¾	0,37	13	12,0	12	12	10,7	9,5	7,9	6,0
1SVI03-03EN003T5RQBV	1 081,00	10BE10303	Rp ¾	0,37	13	18,0	18,0	17,0	15,7	13,8	11,4	8,4
1SVI04-04EN003T5RQBV	1 090,00	10BE10404	Rp ¾	0,37	14	24,0	23,5	22	20,4	17,9	14,6	10,6
1SVI05-05EN003T5RQBV	1 099,00	10BE10505	Rp ¾	0,37	14	29,0	28,9	27,0	24,8	22	17	13
1SVI06-06EN003T5RQBV	1 110,00	10BE10606	Rp ¾	0,37	14	35,0	34,2	31,7	28,9	25,0	20,0	14,0
1SVI07-07EN003T5RQBV	1 118,00	10BE10707	Rp ¾	0,37	15	40,0	39,2	36,1	32,7	28,1	22,2	15,2
1SVI08-08EN005T5RQBV	1 128,00	10BE10808	Rp ¾	0,55	18	48,0	47,9	45,2	41,8	36,8	30,4	22,4
1SVI09-09EN005T5RQBV	1 156,00	10BE10909	Rp ¾	0,55	18	54,0	53	50,4	46	40,8	33,5	24,6
1SVI10-10EN005T5RQBV	1 165,00	10BE11010	Rp ¾	0,55	19	59,0	59,0	55,5	51,0	44,7	36,6	26,6
1SVI11-11EN005T5RQBV	1 174,00	10BE11111	Rp ¾	0,55	19	65,0	65	60	56	49	40	28,5
1SVI12-12EN007T5RQBV	1 193,00	10BE11212	Rp ¾	0,75	22	73,0	73,1	69,3	64,3	57,1	47,6	35,7
1SVI13-13EN007T5RQBV	1 229,00	10BE11313	Rp ¾	0,75	23	79,0	79	75	69	62	51	38
1SVI15-15EN007T5RQBV	1 249,00	10BE11515	Rp ¾	0,75	23	91,0	91	86	79	70	58	43
1SVI17-17EN011T5RQBV	1 342,00	10BE11717	Rp ¾	1,10	30	105,0	105,0	100,0	93,1	82,6	68,6	51,2

3SVI, версия EG: моноблочный. Напряжение : 3 x 220-240/380-415 В

Модель	Розничная цена, EUR, без НДС	Артикул	Подключение вх./вых.	Мощность [кВт]	Вес [кг]	Q [м³/ч] 0	1,2	1,8	2,4	2,7	3	3,6	4,4
						[л/мин] 0	20	30	40	45	50	60	73,3
						H= напор [м]							
3SVI02-02EG003T5RQBV	881,00	10CEA0202	Rp ¾	0,37	13	15,0	15	14	13,0	12,4	11,7	9,8	6,5
3SVI03-03EG003T5RQBV	886,00	10CEA0303	Rp ¾	0,37	14	22,0	21,2	20,3	18,7	17,7	16,6	13,7	8,6
3SVI04-04EG003T5RQBV	895,00	10CEA0404	Rp ¾	0,37	14	29,0	27,7	26	23,9	22,5	20,8	16,8	10,1
3SVI05-05EG005T5RQBV	904,00	10CEA0505	Rp ¾	0,55	16	37,0	36,4	35,0	32,6	31	29	25	16,2
3SVI06-06EG005T5RQBV	932,00	10CEA0606	Rp ¾	0,55	16	44,0	43,4	41,6	38,6	36,6	34,3	28,5	18,5
3SVI07-07EG007T5RQBV	942,00	10CEA0707	Rp ¾	0,75	21	53,0	51,8	50,0	47,0	45,0	42,5	36,1	24,6
3SVI08-08EG007T5RQBV	950,00	10CEA0808	Rp ¾	0,75	21	60,0	59,1	57,0	53,4	51,0	48,1	40,7	27,5
3SVI09-09EG011T5RQBV	979,00	10CEA0909	Rp ¾	1,10	24	68,0	67	64,5	61	57,9	54,6	46,4	31,6
3SVI10-10EG011T5RQBV	988,00	10CEA1010	Rp ¾	1,10	24	75,0	73,8	71,3	66,9	63,8	60,2	51,0	34,5
3SVI11-11EG011T5RQBV	997,00	10CEA1111	Rp ¾	1,10	24	82,0	81	78	73	70	66	55,5	37,4
3SVI12-12EG011T5RQBV	1 090,00	10CEA1212	Rp ¾	1,10	24	90,0	87,8	84,5	79,1	75,5	71,1	59,9	40,1

3SVI, версия EN : моноблочный, изготовлен полностью из нерж. стали AISI 316. Напряжение : 3 x 220-240/380-415 В

Модель	Розничная цена, EUR, без НДС	Артикул	Подключение вх./вых.	Мощность [кВт]	Вес [кг]	Q [м³/ч] 0 [л/мин] 0									
						1,2	1,8	2,4	2,7	3	3,6	4,4			
						H= напор [м]									
3SVI02-02EN003T5RQBV	1 053,00	10CE10202	Rp ¾	0,37	13	15,0	15	14	13,0	12,4	11,7	9,8	6,5		
3SVI03-03EN003T5RQBV	1 063,00	10CE10303	Rp ¾	0,37	14	22,0	21,2	20,3	18,7	17,7	16,6	13,7	8,6		
3SVI04-04EN003T5RQBV	1 072,00	10CE10404	Rp ¾	0,37	14	29,0	27,7	26	23,9	22,5	20,8	16,8	10,1		
3SVI05-05EN005T5RQBV	1 081,00	10CE10505	Rp ¾	0,55	16	37,0	36,4	35,0	32,6	31	29	25	16,2		
3SVI06-06EN005T5RQBV	1 118,00	10CE10606	Rp ¾	0,55	16	44,0	43,4	41,6	38,6	36,6	34,3	28,5	18,5		
3SVI07-07EN007T5RQBV	1 128,00	10CE10707	Rp ¾	0,75	21	53,0	51,8	50,0	47,0	45,0	42,5	36,1	24,6		
3SVI08-08EN007T5RQBV	1 136,00	10CE10808	Rp ¾	0,75	21	60,0	59,1	57,0	53,4	51,0	48,1	40,7	27,5		
3SVI09-09EN011T5RQBV	1 174,00	10CE10909	Rp ¾	1,10	24	68,0	67	64,5	61	57,9	54,6	46,4	31,6		
3SVI10-10EN011T5RQBV	1 193,00	10CE11010	Rp ¾	1,10	24	75,0	73,8	71,3	66,9	63,8	60,2	51,0	34,5		
3SVI11-11EN011T5RQBV	1 203,00	10CE11111	Rp ¾	1,10	24	82,0	81	78	73	70	66	55,5	37,4		
3SVI12-12EN011T5RQBV	1 313,00	10CE11212	Rp ¾	1,10	24	90,0	87,8	84,5	79,1	75,5	71,1	59,9	40,1		

5SVI, версия EG: моноблочный. Напряжение : 3 x 220-240/380-415 В

Модель	Розничная цена, EUR, без НДС	Артикул	Подключение вх./вых.	Мощность [кВт]	Вес [кг]	Q [м³/ч] 0 [л/мин] 0							
						2,4	3	3,6	4,4	6	7,2	8,5	
						H= напор [м]							
5SVI02-02EG003T5RQBV	825,00	10DEA0202	Rp ¾	0,37	13	15,0	14	13	13,0	12,2	10,2	8,2	5,7
5SVI03-03EG005T5RQBV	862,00	10DEA0303	Rp ¾	0,55	16	23,0	21,8	21,3	20,7	19,7	16,9	14,1	10,3
5SVI04-04EG005T5RQBV	871,00	10DEA0404	Rp ¾	0,55	16	30,0	28,2	28	26,6	25,2	21,2	17,3	12,2
5SVI05-05EG007T5RQBV	913,00	10DEA0505	Rp ¾	0,75	21	38,0	36,4	35,5	34,5	33	28	24	17,1
5SVI06-06EG011T5RQBV	997,00	10DEA0606	Rp ¾	1,10	23	45,0	43,7	42,8	41,6	39,6	33,9	28,1	20,3
5SVI07-07EG011T5RQBV	1 006,00	10DEA0707	Rp ¾	1,10	23	53,0	50,7	49,5	48,1	45,8	39,1	32,2	23,1
5SVI08-08EG011T5RQBV	1 025,00	10DEA0808	Rp ¾	1,10	24	60,0	57,6	56,2	54,6	51,8	44,1	36,2	25,8

5SVI, версия EN : моноблочный, изготовлен полностью из нерж. стали AISI 316. Напряжение : 3 x 220-240/380-415 В

Модель	Розничная цена, EUR, без НДС	Артикул	Подключение вх./вых.	Мощность [кВт]	Вес [кг]	Q [м³/ч] 0 [л/мин] 0							
						2,4	3	3,6	4,4	6	7,2	8,5	
						H= напор [м]							
5SVI02-02EN003T5RQBV	988,00	10DE10202	Rp ¾	0,37	13	15,0	14	13	13,0	12,2	10,2	8,2	5,7
5SVI03-03EN005T5RQBV	1 035,00	10DE10303	Rp ¾	0,55	16	23,0	21,8	21,3	20,7	19,7	16,9	14,1	10,3
5SVI04-04EN005T5RQBV	1 043,00	10DE10404	Rp ¾	0,55	16	30,0	28,2	28	26,6	25,2	21,2	17,3	12,2
5SVI05-05EN007T5RQBV	1 090,00	10DE10505	Rp ¾	0,75	21	38,0	36,4	35,5	34,5	33	28	24	17,1
5SVI06-06EN011T5RQBV	1 203,00	10DE10606	Rp ¾	1,10	23	45,0	43,7	42,8	41,6	39,6	33,9	28,1	20,3
5SVI07-07EN011T5RQBV	1 211,00	10DE10707	Rp ¾	1,10	23	53,0	50,7	49,5	48,1	45,8	39,1	32,2	23,1
5SVI08-08EN011T5RQBV	1 229,00	10DE10808	Rp ¾	1,10	24	60,0	57,6	56,2	54,6	51,8	44,1	36,2	25,8

1SVI, версия CG : стандартный двигатель. Напряжение : 3 x 220-240/380-415 В

Модель	Розничная цена, EUR, без НДС	Артикул	Подключение вх./вых.	Мощность [кВт]	Вес [кг]	Q [м³/ч] 0		0,7	1,2	1,5	1,8	2,1	2,4
						[л/мин] 0	0						
H= напор [м]													
1SVI02-02CG003T5RQBV	1 053,00	10BCA0202	Rp 1¼	0,37		12,0	12,2	11,5	10,7	9,5	7,9	6	
1SVI03-03CG003T5RQBV	1 063,00	10BCA0303	Rp 1¼	0,37		18,0	18	17	15,7	13,8	11,4	8,4	
1SVI04-04CG003T5RQBV	1 072,00	10BCA0404	Rp 1¼	0,37		24,0	23,5	22,1	20,4	17,9	14,6	10,6	
1SVI05-05CG003T5RQBV	1 081,00	10BCA0505	Rp 1¼	0,37		29,0	28,9	27	24,8	21,6	17,4	12,5	
1SVI06-06CG003T5RQBV	1 090,00	10BCA0606	Rp 1¼	0,37		35,0	34,2	31,7	28,9	25	20	14	
1SVI07-07CG003T5RQBV	1 099,00	10BCA0707	Rp 1¼	0,37		40,0	39,2	36,1	32,7	28,1	22,2	15,2	
1SVI08-08CG005T5RQBV	1 110,00	10BCA0808	Rp 1¼	0,55		48,0	47,9	45,2	41,8	36,8	30,4	22,4	
1SVI09-09CG005T5RQBV	1 136,00	10BCA0909	Rp 1¼	0,55		54,0	53,4	50,4	46,4	40,8	33,5	24,6	
1SVI10-10CG005T5RQBV	1 147,00	10BCA1010	Rp 1¼	0,55		59,0	59	55,5	51	44,7	36,6	26,6	
1SVI11-11CG005T5RQBV	1 156,00	10BCA1111	Rp 1¼	0,55		65,0	64,5	60,4	55,5	48,5	39,5	28,5	
1SVI12-12CG007T5RQBV	1 165,00	10BCA1212	Rp 1¼	0,8		73,0	73	69	64	57,1	47,6	35,7	
1SVI13-13CG007T5RQBV	1 203,00	10BCA1313	Rp 1¼	0,8		79,0	79	75	69	62	51,2	38,2	
1SVI15-15CG007T5RQBV	1 221,00	10BCA1515	Rp 1¼	0,75		91,0	90,5	85,6	79,3	70,1	58,1	43,1	
1SVI17-17CG011T5RQBV	1 313,00	10BCA1717	Rp 1¼	1,10		105,0	105,0	100,0	93,1	82,6	68,6	51,2	
1SVI19-19CG011T5RQBV	1 333,00	10BCA1919	Rp 1¼	1,1		117,0	117	111	103	92	75,8	56,3	
1SVI22-22CG011T5RQBV	1 360,00	10BCA2222	Rp 1¼	1,1		135,0	134	127	118	104	86	63,5	
1SVI25-25CG015T5RQBV	1 724,00	10BCA2525	Rp 1¼	1,50		153,0	152,0	145,0	135,0	120,0	99,1	72,7	
1SVI27-27CG015T5RQBV	1 742,00	10BCA2727	Rp 1¼	1,5		164,0	164	156	145	129	106	77,5	
1SVI30-30CG015T5RQBV	1 789,00	10BCA3030	Rp 1¼	1,5		182,0	181	173	160,0	141,0	116,0	83,9	
1SVI32-32CG022T5RQBV	1 920,00	10BCA3232	Rp 1¼	2,2		197,0	197	188	176	156	130	96,3	
1SVI34-34CG022T5RQBV	1 957,00	10BCA3434	Rp 1¼	2,2		209,0	209	200	186	166	137	101	
1SVI37-37CG022T5RQBV	2 049,00	10BCA3737	Rp 1¼	2,2		226,0	225	216	202	179	148	109	

1SVI, версия CN : стандартный двигатель, изготовлен полностью из нерж. стали AISI 316. Напряжение : 3 x 220-240/380-415 В

Модель	Розничная цена, EUR, без НДС	Артикул	Подключение вх./вых.	Мощность [кВт]	Вес [кг]	Q [м³/ч] 0		0,7	1,2	1,5	1,8	2,1	2,4
						[л/мин] 0	0						
H= напор [м]													
1SVI02-02CN003T5RQBV	1 267,00	10BC10202	Rp 1¼	0,37		12,0	12,2	11,5	10,7	9,5	7,9	6	
1SVI03-03CN003T5RQBV	1 277,00	10BC10303	Rp 1¼	0,37		18,0	18	17	15,7	13,8	11,4	8,4	
1SVI04-04CN003T5RQBV	1 286,00	10BC10404	Rp 1¼	0,37		24,0	23,5	22,1	20,4	17,9	14,6	10,6	
1SVI05-05CN003T5RQBV	1 296,00	10BC10505	Rp 1¼	0,37		29,0	28,9	27	24,8	21,6	17,4	12,5	
1SVI06-06CN003T5RQBV	1 304,00	10BC10606	Rp 1¼	0,37		35,0	34,2	31,7	28,9	25	20	14	
1SVI07-07CN003T5RQBV	1 324,00	10BC10707	Rp 1¼	0,37		40,0	39,2	36,1	32,7	28,1	22,2	15,2	
1SVI08-08CN005T5RQBV	1 333,00	10BC10808	Rp 1¼	0,55		48,0	47,9	45,2	41,8	36,8	30,4	22,4	
1SVI09-09CN005T5RQBV	1 360,00	10BC10909	Rp 1¼	0,55		54,0	53,4	50,4	46,4	40,8	33,5	24,6	
1SVI10-10CN005T5RQBV	1 379,00	10BC11010	Rp 1¼	0,55		59,0	59	55,5	51	44,7	36,6	26,6	
1SVI11-11CN005T5RQBV	1 388,00	10BC11111	Rp 1¼	0,55		65,0	64,5	60,4	55,5	48,5	39,5	28,5	
1SVI12-12CN007T5RQBV	1 397,00	10BC11212	Rp 1¼	0,8		73,0	73	69	64	57,1	47,6	35,7	
1SVI13-13CN007T5RQBV	1 443,00	10BC11313	Rp 1¼	0,8		79,0	79	75	69	62	51,2	38,2	
1SVI15-15CN007T5RQBV	1 463,00	10BC11515	Rp 1¼	0,75		91,0	90,5	85,6	79,3	70,1	58,1	43,1	
1SVI17-17CN011T5RQBV	1 574,00	10BC11717	Rp 1¼	1,10		105,0	105,0	100,0	93,1	82,6	68,6	51,2	
1SVI19-19CN011T5RQBV	1 603,00	10BC11919	Rp 1¼	1,1		117,0	117	111	103	92	75,8	56,3	
1SVI22-22CN011T5RQBV	1 630,00	10BC12222	Rp 1¼	1,1		135,0	134	127	118	104	86	63,5	
1SVI25-25CN015T5RQBV	2 067,00	10BC12525	Rp 1¼	1,50		153,0	152,0	145,0	135,0	120,0	99,1	72,7	
1SVI27-27CN015T5RQBV	2 087,00	10BC12727	Rp 1¼	1,5		164,0	164	156	145	129	106	77,5	
1SVI30-30CN015T5RQBV	2 142,00	10BC13030	Rp 1¼	1,5		182,0	181	173	160,0	141,0	116,0	83,9	
1SVI32-32CN022T5RQBV	2 302,00	10BC13232	Rp 1¼	2,2		197,0	197	188	176	156	130	96,3	
1SVI34-34CN022T5RQBV	2 348,00	10BC13434	Rp 1¼	2,2		209,0	209	200	186	166	137	101	
1SVI37-37CN022T5RQBV	2 459,00	10BC13737	Rp 1¼	2,2		226,0	225	216	202	179	148	109	

3SVI, версия CG : стандартный двигатель. Напряжение : 3 x 220-240/380-415 В

Модель	Розничная цена, EUR, без НДС	Артикул	Подключение вх./вых.	Мощность [кВт]	Вес [кг]	Q [м³/ч] 0		1,2	1,8	2,4	2,7	3	3,6	4,4	
						[л/мин] 0	0								
						H= напор [м]									
3SVI02-02CG003T5RQBV	1 035,00	10CCA0202	Rp 1¼	0,37		15,0	14,3	13,5	13,0	12,4	11,7	10	6,5		
3SVI03-03CG003T5RQBV	1 043,00	10CCA0303	Rp 1¼	0,37		22,0	21	20	18,7	17,7	16,6	13,7	8,6		
3SVI04-04CG003T5RQBV	1 053,00	10CCA0404	Rp 1¼	0,37		29,0	27,1	25,2	23,9	22,5	20,8	16,8	10,1		
3SVI05-05CG005T5RQBV	1 063,00	10CCA0505	Rp 1¼	0,55		37,0	35,8	34	32,6	31,1	29,2	24,5	16,2		
3SVI06-06CG005T5RQBV	1 099,00	10CCA0606	Rp 1¼	0,55		44,0	42,6	40,2	38,6	37	34	29	18,5		
3SVI07-07CG007T5RQBV	1 110,00	10CCA0707	Rp 1¼	0,75		53,0	51,0	48,7	47,0	45,0	42,5	36,1	24,6		
3SVI08-08CG007T5RQBV	1 118,00	10CCA0808	Rp 1¼	0,75		60,0	58,2	55,4	53,4	51,0	48,1	40,7	27,5		
3SVI09-09CG011T5RQBV	1 156,00	10CCA0909	Rp 1¼	1,10		68,0	65,8	62,8	60,6	57,9	54,6	46,4	31,6		
3SVI10-10CG011T5RQBV	1 165,00	10CCA1010	Rp 1¼	1,10		75,0	73	69,3	67	63,8	60,2	51,0	34,5		
3SVI11-11CG011T5RQBV	1 174,00	10CCA1111	Rp 1¼	1,10		82,0	79,7	75,8	73,1	69,7	65,7	55,5	37,4		
3SVI12-12CG011T5RQBV	1 286,00	10CCA1212	Rp 1¼	1,1		90,0	86	82	79	75,5	71,1	59,9	40,1		
3SVI13-13CG015T5RQBV	1 296,00	10CCA1313	Rp 1¼	1,5		98,0	95	91	88	84	79,2	67,2	45,6		
3SVI14-14CG015T5RQBV	1 443,00	10CCA1414	Rp 1¼	1,50		106,0	103,0	97,7	94,2	89,9	84,8	71,8	48,5		
3SVI16-16CG015T5RQBV	1 491,00	10CCA1616	Rp 1¼	1,50		120,0	116,0	110,0	106,0	102,0	95,8	80,9	54,2		
3SVI19-19CG022T5RQBV	1 724,00	10CCA1919	Rp 1¼	2,2		144,0	140	134	129	124	117,0	99,1	67,6		
3SVI21-21CG022T5RQBV	1 854,00	10CCA2121	Rp 1¼	2,2		159,0	155	147	142	136	128	108,0	73,6		
3SVI23-23CG022T5RQBV	1 873,00	10CCA2323	Rp 1¼	2,20		174,0	169,0	160,0	155,0	148,0	139,0	118,0	79,4		
3SVI25-25CG022T5RQBV	1 891,00	10CCA2525	Rp 1¼	2,2		188,0	183	174	168	160	150	127,0	84,8		
3SVI27-27CG030T5RQBV	1 910,00	10CCA2727	Rp 1¼	3,0		204,0	199	189	183,0	174,0	165,0	139,0	94,4		
3SVI29-29CG030T5RQBV	1 966,00	10CCA2929	Rp 1¼	3,0		219,0	213	203	195	186	176	149,0	100		
3SVI31-31CG030T5RQBV	2 021,00	10CCA3131	Rp 1¼	3,0		234,0	227	216	208	198	187	158	106		
3SVI33-33CG030T5RQBV	2 078,00	10CCA3333	Rp 1¼	3,0		248,0	242	229	221	210	198	166	111		

3SVI, версия CN : стандартный двигатель, изготовлен полностью из нерж. стали AISI 316. Напряжение : 3 x 220-240/380-415 В

Модель	Розничная цена, EUR, без НДС	Артикул	Подключение вх./вых.	Мощность [кВт]	Вес [кг]	Q [м³/ч] 0		1,2	1,8	2,4	2,7	3	3,6	4,4	
						[л/мин] 0	0								
						H= напор [м]									
3SVI02-02CN003T5RQBV	1 240,00	10CC10202	Rp 1¼	0,37		15,0	14,3	13,5	13,0	12,4	11,7	10	6,5		
3SVI03-03CN003T5RQBV	1 249,00	10CC10303	Rp 1¼	0,37		22,0	21	20	18,7	17,7	16,6	13,7	8,6		
3SVI04-04CN003T5RQBV	1 267,00	10CC10404	Rp 1¼	0,37		29,0	27,1	25,2	23,9	22,5	20,8	16,8	10,1		
3SVI05-05CN005T5RQBV	1 277,00	10CC10505	Rp 1¼	0,55		37,0	35,8	34	32,6	31,1	29,2	24,5	16,2		
3SVI06-06CN005T5RQBV	1 324,00	10CC10606	Rp 1¼	0,55		44,0	42,6	40,2	38,6	37	34	29	18,5		
3SVI07-07CN007T5RQBV	1 333,00	10CC10707	Rp 1¼	0,75		53,0	51,0	48,7	47,0	45,0	42,5	36,1	24,6		
3SVI08-08CN007T5RQBV	1 342,00	10CC10808	Rp 1¼	0,75		60,0	58,2	55,4	53,4	51,0	48,1	40,7	27,5		
3SVI09-09CN011T5RQBV	1 388,00	10CC10909	Rp 1¼	1,10		68,0	65,8	62,8	60,6	57,9	54,6	46,4	31,6		
3SVI10-10CN011T5RQBV	1 397,00	10CC11010	Rp 1¼	1,10		75,0	73	69,3	67	63,8	60,2	51,0	34,5		
3SVI11-11CN011T5RQBV	1 406,00	10CC11111	Rp 1¼	1,10		82,0	79,7	75,8	73,1	69,7	65,7	55,5	37,4		
3SVI12-12CN011T5RQBV	1 547,00	10CC11212	Rp 1¼	1,1		90,0	86	82	79	75,5	71,1	59,9	40,1		
3SVI13-13CN015T5RQBV	1 556,00	10CC11313	Rp 1¼	1,5		98,0	95	91	88	84	79,2	67,2	45,6		
3SVI14-14CN015T5RQBV	1 733,00	10CC11414	Rp 1¼	1,50		106,0	103,0	97,7	94,2	89,9	84,8	71,8	48,5		
3SVI16-16CN015T5RQBV	1 789,00	10CC11616	Rp 1¼	1,50		120,0	116,0	110,0	106,0	102,0	95,8	80,9	54,2		
3SVI19-19CN022T5RQBV	2 067,00	10CC11919	Rp 1¼	2,2		144,0	140	134	129	124	117,0	99,1	67,6		
3SVI21-21CN022T5RQBV	2 227,00	10CC12121	Rp 1¼	2,2		159,0	155	147	142	136	128	108,0	73,6		
3SVI23-23CN022T5RQBV	2 245,00	10CC12323	Rp 1¼	2,20		174,0	169,0	160,0	155,0	148,0	139,0	118,0	79,4		
3SVI25-25CN022T5RQBV	2 273,00	10CC12525	Rp 1¼	2,2		188,0	183	174	168	160	150	127,0	84,8		
3SVI27-27CN030T5RQBV	2 292,00	10CC12727	Rp 1¼	3,0		204,0	199	189	183,0	174,0	165,0	139,0	94,4		
3SVI29-29CN030T5RQBV	2 357,00	10CC12929	Rp 1¼	3,0		219,0	213	203	195	186	176	149,0	100		
3SVI31-31CN030T5RQBV	2 421,00	10CC13131	Rp 1¼	3,0		234,0	227	216	208	198	187	158	106		
3SVI33-33CN030T5RQBV	2 496,00	10CC13333	Rp 1¼	3,0		248,0	242	229	221	210	198	166	111		

5SVI, версия CG : стандартный двигатель. Напряжение : 3 x 220-240/380-415 В до 3 кВт включительно; 3 x 380-415/660-690 В от 4 кВт

Модель	Розничная цена, EUR, без НДС	Артикул	Подключение вх./вых.	Мощность [кВт]	Вес [кг]	Q [м³/ч] 0 [л/мин] 0								
						2,4 40	3 50	3,6 60	4,4 73,3	6 100	7,2 120	8,5 142		
						H= напор [м]								
5SVI02-02CG003T5RQBV	968,00	10DCA0202	Rp 1¼	0,37		15,0	13,8	13,4	13,0	12,2	10,2	8	5,7	
5SVI03-03CG005T5RQBV	1 017,00	10DCA0303	Rp 1¼	0,55		23,0	22	21	20,7	19,7	16,9	14,1	10,3	
5SVI04-04CG005T5RQBV	1 025,00	10DCA0404	Rp 1¼	0,55		30,0	28,2	27,5	26,6	25,2	21,2	17,3	12,2	
5SVI05-05CG007T5RQBV	1 072,00	10DCA0505	Rp 1¼	0,75		38,0	36,4	36	34,5	32,9	28,2	23,5	17,1	
5SVI06-06CG011T5RQBV	1 174,00	10DCA0606	Rp 1¼	1,10		45,0	43,7	42,8	41,6	40	34	28	20,3	
5SVI07-07CG011T5RQBV	1 183,00	10DCA0707	Rp 1¼	1,10		53,0	50,7	49,5	48,1	45,8	39,1	32,2	23,1	
5SVI08-08CG011T5RQBV	1 203,00	10DCA0808	Rp 1¼	1,10		60,0	57,6	56,2	54,6	51,8	44,1	36,2	25,8	
5SVI09-09CG015T5RQBV	1 556,00	10DCA0909	Rp 1¼	1,50		68,0	65,5	64,0	62,2	59,3	50,6	41,9	30,2	
5SVI10-10CG015T5RQBV	1 565,00	10DCA1010	Rp 1¼	1,50		75,0	72	70,8	69	65,4	55,7	46,0	33	
5SVI11-11CG015T5RQBV	1 584,00	10DCA1111	Rp 1¼	1,50		83,0	79,3	77,5	75,2	71,4	60,7	49,9	35,6	
5SVI12-12CG022T5RQBV	1 678,00	10DCA1212	Rp 1¼	2,2		91,0	88	86	83	79,3	67,4	55,7	40,5	
5SVI13-13CG022T5RQBV	1 696,00	10DCA1313	Rp 1¼	2,2		98,0	95	93	90	86	72,6	59,9	43,5	
5SVI14-14CG022T5RQBV	1 705,00	10DCA1414	Rp 1¼	2,20		106,0	102,0	99,6	96,6	91,7	77,8	64,0	46,3	
5SVI15-15CG022T5RQBV	1 724,00	10DCA1515	Rp 1¼	2,20		113,0	109,0	106,0	103,0	97,8	82,8	68,1	49,1	
5SVI16-16CG022T5RQBV	1 733,00	10DCA1616	Rp 1¼	2,2		120,0	116	113	110	104	87,8	72,1	51,8	
5SVI18-18CG030T5RQBV	1 864,00	10DCA1818	Rp 1¼	3,0		136,0	131	128	124	118	100	82,3	59,5	
5SVI21-21CG030T5RQBV	1 891,00	10DCA2121	Rp 1¼	3,00		158,0	152,0	148,0	144,0	136,0	115,0	94,2	67,6	
5SVI23-23CG040T5VQBV	2 067,00	10DCA2323	Rp 1¼	4,0		174,0	169	165	160	152	130	107,0	78,2	
5SVI25-25CG040T5VQBV	2 115,00	10DCA2525	Rp 1¼	4,0		189,0	183	179	174,0	165,0	140,0	116,0	84,1	
5SVI28-28CG040T5VQBV	2 189,00	10DCA2828	Rp 1¼	4,0		212,0	204	199	193	183	155	128,0	92,7	
5SVI30-30CG055T5VQBV	2 795,00	10DCA3030	Rp 1¼	5,5		227,0	220	215	208	198	169	139	101	
5SVI33-33CG055T5VQBV	2 888,00	10DCA3333	Rp 1¼	5,5		249,0	241	235	228	217	184	152	110	

5SVI, версия CN : стандартный двигатель, изготовлен полностью из нерж. стали AISI 316. Напряжение : 3 x 220-240/380-415 В до 3 кВт включительно; 3 x 380-415/660-690 В от 4 кВт

Модель	Розничная цена, EUR, без НДС	Артикул	Подключение вх./вых.	Мощность [кВт]	Вес [кг]	Q [м³/ч] 0 [л/мин] 0								
						2,4 40	3 50	3,6 60	4,4 73,3	6 100	7,2 120	8,5 142		
						H= напор [м]								
5SVI02-02CN003T5RQBV	1 165,00	10DC10202	Rp 1¼	0,37		15,0	13,8	13,4	13,0	12,2	10,2	8	5,7	
5SVI03-03CN005T5RQBV	1 221,00	10DC10303	Rp 1¼	0,55		23,0	22	21	20,7	19,7	16,9	14,1	10,3	
5SVI04-04CN005T5RQBV	1 229,00	10DC10404	Rp 1¼	0,55		30,0	28,2	27,5	26,6	25,2	21,2	17,3	12,2	
5SVI05-05CN007T5RQBV	1 286,00	10DC10505	Rp 1¼	0,75		38,0	36,4	36	34,5	32,9	28,2	23,5	17,1	
5SVI06-06CN011T5RQBV	1 406,00	10DC10606	Rp 1¼	1,10		45,0	43,7	42,8	41,6	40	34	28	20,3	
5SVI07-07CN011T5RQBV	1 417,00	10DC10707	Rp 1¼	1,10		53,0	50,7	49,5	48,1	45,8	39,1	32,2	23,1	
5SVI08-08CN011T5RQBV	1 443,00	10DC10808	Rp 1¼	1,10		60,0	57,6	56,2	54,6	51,8	44,1	36,2	25,8	
5SVI09-09CN015T5RQBV	1 864,00	10DC10909	Rp 1¼	1,50		68,0	65,5	64,0	62,2	59,3	50,6	41,9	30,2	
5SVI10-10CN015T5RQBV	1 882,00	10DC11010	Rp 1¼	1,50		75,0	72	70,8	69	65,4	55,7	46,0	33	
5SVI11-11CN015T5RQBV	1 901,00	10DC11111	Rp 1¼	1,50		83,0	79,3	77,5	75,2	71,4	60,7	49,9	35,6	
5SVI12-12CN022T5RQBV	2 012,00	10DC11212	Rp 1¼	2,2		91,0	88	86	83	79,3	67,4	55,7	40,5	
5SVI13-13CN022T5RQBV	2 031,00	10DC11313	Rp 1¼	2,2		98,0	95	93	90	86	72,6	59,9	43,5	
5SVI14-14CN022T5RQBV	2 049,00	10DC11414	Rp 1¼	2,20		106,0	102,0	99,6	96,6	91,7	77,8	64,0	46,3	
5SVI15-15CN022T5RQBV	2 067,00	10DC11515	Rp 1¼	2,20		113,0	109,0	106,0	103,0	97,8	82,8	68,1	49,1	
5SVI16-16CN022T5RQBV	2 078,00	10DC11616	Rp 1¼	2,2		120,0	116	113	110	104	87,8	72,1	51,8	
5SVI18-18CN030T5RQBV	2 235,00	10DC11818	Rp 1¼	3,0		136,0	131	128	124	118	100	82,3	59,5	
5SVI21-21CN030T5RQBV	2 273,00	10DC12121	Rp 1¼	3,00		158,0	152,0	148,0	144,0	136,0	115,0	94,2	67,6	
5SVI23-23CN040T5VQBV	2 478,00	10DC12323	Rp 1¼	4,0		174,0	169	165	160	152	130	107,0	78,2	
5SVI25-25CN040T5VQBV	2 534,00	10DC12525	Rp 1¼	4,0		189,0	183	179	174,0	165,0	140,0	116,0	84,1	
5SVI28-28CN040T5VQBV	2 627,00	10DC12828	Rp 1¼	4,0		212,0	204	199	193	183	155	128,0	92,7	
5SVI30-30CN055T5VQBV	3 353,00	10DC13030	Rp 1¼	5,5		227,0	220	215	208	198	169	139	101	
5SVI33-33CN055T5VQBV	3 465,00	10DC13333	Rp 1¼	5,5		249,0	241	235	228	217	184	152	110	

10SVI, версия CG : стандартный двигатель. Напряжение : 3 x 220-240/380-415 В до 3 кВт включительно; 3 x 380-415/660-690 В от 4 кВт

Модель	Розничная цена, EUR, без НДС	Артикул	Подключение вх./вых.	Мощность [кВт]	Вес [кг]	Q [м³/ч] 0	5	6	8	10,2	11	14	
						[л/мин] 0	83,3	100	133	170	183	233	
						H= напор [м]							
10SVI02-02CG007T5RQB	1 481,00	10ECA0202	Rp 2	0,75		24,0	21,9	21,3	19,6	17,0	15,8	10	
10SVI03-03CG011T5RQB	1 556,00	10ECA0303	Rp 2	1,10		36,0	33	32	29,6	25,8	24,1	16,0	
10SVI04-04CG015T5RQB	1 826,00	10ECA0404	Rp 2	1,50		48,0	44,2	43,0	39,9	34,8	32,6	21,7	
10SVI05-05CG022T5RQB	1 937,00	10ECA0505	Rp 2	2,20		60,0	56,1	55	50,9	44,9	42,2	29,0	
10SVI06-06CG022T5RQB	1 974,00	10ECA0606	Rp 2	2,20		72,0	66,8	65,0	60,4	53	50	34	
10SVI07-07CG030T5RQB	2 067,00	10ECA0707	Rp 2	3,00		84,0	78,3	76,2	70,8	62,1	58,3	39,8	
10SVI08-08CG030T5RQB	2 105,00	10ECA0808	Rp 2	3,00		95,0	88,9	86,5	80,1	70,2	65,7	44,5	
10SVI09-09CG040T5VQB	2 142,00	10ECA0909	Rp 2	4,00		106,0	100,0	97,5	90,8	80,0	75,1	52,1	
10SVI10-10CG040T5VQB	2 328,00	10ECA1010	Rp 2	4,00		118,0	111	108,0	100	88,2	82,8	57,2	
10SVI11-11CG040T5VQB	2 421,00	10ECA1111	Rp 2	4,00		130,0	121,0	118,0	110,0	96,3	90,3	62,1	
10SVI13-13CG05T5VQB	2 888,00	10ECA1313	Rp 2	5,5		156,0	146	143	133	116,0	109,0	74,3	
10SVI15-15CG05T5VQB	2 963,00	10ECA1515	Rp 2	5,5		180,0	168	163	152	133	124,0	83,9	
10SVI17-17CG07T5VQB	3 353,00	10ECA1717	Rp 2	7,50		205,0	193,0	188,0	176,0	155,0	145,0	98,8	
10SVI18-18CG07T5VQB	3 390,00	10ECA1818	Rp 2	7,50		217,0	204,0	199,0	185,0	163,0	153,0	104,0	
10SVI20-20CG07T5VQB	3 465,00	10ECA2020	Rp 2	7,5		241,0	226	220	205	180	169,0	114,0	
10SVI21-21CG110T5VQB	4 099,00	10ECA2121	Rp 2	11,0		254,0	241	235	220	195	184	128,0	

10SVI, версия CN : стандартный двигатель, изготовлен полностью из нерж. стали AISI 316. Напряжение : 3 x 220-240/380-415 В до 3 кВт включительно; 3 x 380-415/660-690 В от 4 кВт

Модель	Розничная цена, EUR, без НДС	Артикул	Подключение вх./вых.	Мощность [кВт]	Вес [кг]	Q [м³/ч] 0	5	6	8	10,2	11	14	
						[л/мин] 0	83,3	100	133	170	183	233	
						H= напор [м]							
10SVI02-02CN007T5RQB	1 779,00	10EC10202	Rp 2	0,75		24,0	21,9	21,3	19,6	17,0	15,8	10	
10SVI03-03CN011T5RQB	1 864,00	10EC10303	Rp 2	1,10		36,0	33	32	29,6	25,8	24,1	16,0	
10SVI04-04CN015T5RQB	2 189,00	10EC10404	Rp 2	1,50		48,0	44,2	43,0	39,9	34,8	32,6	21,7	
10SVI05-05CN022T5RQB	2 328,00	10EC10505	Rp 2	2,20		60,0	56,1	55	50,9	44,9	42,2	29,0	
10SVI06-06CN022T5RQB	2 366,00	10EC10606	Rp 2	2,20		72,0	66,8	65,0	60,4	53	50	34	
10SVI07-07CN030T5RQB	2 478,00	10EC10707	Rp 2	3,00		84,0	78,3	76,2	70,8	62,1	58,3	39,8	
10SVI08-08CN030T5RQB	2 525,00	10EC10808	Rp 2	3,00		95,0	88,9	86,5	80,1	70,2	65,7	44,5	
10SVI09-09CN040T5VQB	2 571,00	10EC10909	Rp 2	4,00		106,0	100,0	97,5	90,8	80,0	75,1	52,1	
10SVI10-10CN040T5VQB	2 795,00	10EC11010	Rp 2	4,00		118,0	111	108,0	100	88,2	82,8	57,2	
10SVI11-11CN040T5VQB	2 906,00	10EC11111	Rp 2	4,00		130,0	121,0	118,0	110,0	96,3	90,3	62,1	
10SVI13-13CN05T5VQB	3 465,00	10EC11313	Rp 2	5,5		156,0	146	143	133	116,0	109,0	74,3	
10SVI15-15CN05T5VQB	3 558,00	10EC11515	Rp 2	5,5		180,0	168	163	152	133	124,0	83,9	
10SVI17-17CN07T5VQB	4 024,00	10EC11717	Rp 2	7,50		205,0	193,0	188,0	176,0	155,0	145,0	98,8	
10SVI18-18CN07T5VQB	4 070,00	10EC11818	Rp 2	7,50		217,0	204,0	199,0	185,0	163,0	153,0	104,0	
10SVI20-20CN07T5VQB	4 155,00	10EC12020	Rp 2	7,5		241,0	226	220	205	180	169,0	114,0	
10SVI21-21CN110T5VQB	4 937,00	10EC12121	Rp 2	11,0		254,0	241	235	220	195	184	128,0	

15SVI, версия CG : стандартный двигатель. Напряжение : 3 x 220-240/380-415 В до 3 кВт включительно; 3 x 380-415/660-690 В от 4 кВт

Модель	Розничная цена, EUR, без НДС	Артикул	Подключение вх./вых.	Мощность [кВт]	Вес [кг]	Q [м³/ч] 0	8	11	14	16,2	19,8	21	24
						[л/мин] 0	133	183	233	270	330	350	400
						H= напор [м]							
15SVI02-02CG022T5RQBV	1 845,00	10FCA0202	Rp 2	2,20		29,0	26,7	25,5	23,9	22,4	18,9	17	13,1
15SVI03-03CG030T5RQBV	2 049,00	10FCA0303	Rp 2	3,00		43,0	40	39	36,2	33,8	28,7	26,5	20,1
15SVI04-04CG040T5VQBV	2 413,00	10FCA0404	Rp 2	4,00		58,0	54,7	52,5	49,4	46,3	39,7	36,9	28,7
15SVI05-05CG040T5VQBV	2 478,00	10FCA0505	Rp 2	4,00		73,0	67,8	65	61,0	57,1	48,7	45,2	34,9
15SVI06-06CG05T5VQBV	2 916,00	10FCA0606	Rp 2	5,50		88,0	81,5	78,4	74,1	70	60	56	44,2
15SVI07-07CG05T5VQBV	2 981,00	10FCA0707	Rp 2	5,50		102,0	94,5	90,8	85,7	80,6	69,4	64,7	50,5
15SVI08-08CG07T5VQBV	3 205,00	10FCA0808	Rp 2	7,50		117,0	111,0	107,0	101,0	94,9	82,0	76,7	60,6
15SVI09-09CG07T5VQBV	3 270,00	10FCA0909	Rp 2	7,50		132,0	124,0	120,0	113,0	106,0	91,5	85,5	67,4
15SVI10-10CG110T5VQBV	4 891,00	10FCA1010	Rp 2	11,00		148,0	139	134,0	127	120,0	104,0	97,4	77,5
15SVI11-11CG110T5VQBV	4 937,00	10FCA1111	Rp 2	11,00		162,0	152,0	147,0	139,0	131,0	114,0	107,0	84,7
15SVI13-13CG110T5VQBV	5 030,00	10FCA1313	Rp 2	11,0		191,0	179	172	163	154,0	133,0	124,0	98,6
15SVI15-15CG150T5VQBV	6 333,00	10FCA1515	Rp 2	15,0		222,0	210	203	192	182	158,0	149,0	119
15SVI17-17CG150T5VQBV	6 614,00	10FCA1717	Rp 2	15,00		252,0	237,0	229,0	217,0	205,0	178,0	167,0	134

15SVI, версия CN : стандартный двигатель, изготовлен полностью из нерж. стали AISI 316. Напряжение : 3 x 220-240/380-415 В до 3 кВт включительно; 3 x 380-415/660-690 В от 4 кВт

Модель	Розничная цена, EUR, без НДС	Артикул	Подключение вх./вых.	Мощность [кВт]	Вес [кг]	Q [м³/ч] 0	8	11	14	16,2	19,8	21	24
						[л/мин] 0	133	183	233	270	330	350	400
						H= напор [м]							
15SVI02-02CN022T5RQBV	2 217,00	10FC10202	Rp 2	2,20		29,0	26,7	25,5	23,9	22,4	18,9	17	13,1
15SVI03-03CN030T5RQBV	2 459,00	10FC10303	Rp 2	3,00		43,0	40	39	36,2	33,8	28,7	26,5	20,1
15SVI04-04CN040T5VQBV	2 896,00	10FC10404	Rp 2	4,00		58,0	54,7	52,5	49,4	46,3	39,7	36,9	28,7
15SVI04-06CN040T5RQQE	по запросу	10FC10406RZ	Rp 2	4,00		73,0	67,8	65	61,0	57,1	48,7	45,2	34,9
15SVI04-07CN040T5RQQE	по запросу	10FC10407RZ	Rp 2	5,50		88,0	81,5	78,4	74,1	70	60	56	44,2
15SVI05-05CN040T5VQBV	2 971,00	10FC10505	Rp 2	5,50		102,0	94,5	90,8	85,7	80,6	69,4	64,7	50,5
15SVI06-06CN05T5VQBV	3 502,00	10FC10606	Rp 2	7,50		117,0	111,0	107,0	101,0	94,9	82,0	76,7	60,6
15SVI07-07CN05T5VQBV	3 577,00	10FC10707	Rp 2	7,50		132,0	124,0	120,0	113,0	106,0	91,5	85,5	67,4
15SVI08-08CN07T5VQBV	3 848,00	10FC10808	Rp 2	11,00		148,0	139	134,0	127	120,0	104,0	97,4	77,5
15SVI09-09CN07T5VQBV	3 922,00	10FC10909	Rp 2	11,00		162,0	152,0	147,0	139,0	131,0	114,0	107,0	84,7
15SVI10-10CN110T5VQBV	5 868,00	10FC11010	Rp 2	11,0		191,0	179	172	163	154,0	133,0	124,0	98,6
15SVI11-11CN110T5VQBV	5 915,00	10FC11111	Rp 2	15,0		222,0	210	203	192	182	158,0	149,0	119
15SVI13-13CN110T5VQBV	6 054,00	10FC11313	Rp 2	15,00		252,0	237,0	229,0	217,0	205,0	178,0	167,0	134
15SVI15-15CN150T5VQBV	7 592,00	10FC11515	Rp 2	15,0		222,0	210	203	192	182	158,0	149,0	119
15SVI17-17CN150T5VQBV	7 917,00	10FC11717	Rp 2	15,00		252,0	237,0	229,0	217,0	205,0	178,0	167,0	134

22SVI, версия CG : стандартный двигатель. Напряжение : 3 x 220-240/380-415 В до 3 кВт включительно; 3 x 380-415/660-690 В от 4 кВт

Модель	Розничная цена, EUR, без НДС	Артикул	Подключение вх./вых.	Мощность [кВт]	Вес [кг]	Q [м³/ч] 0	11	14	19,8	21	24	27,6	29
						[л/мин] 0	183	233	330	350	400	460	483
						H= напор [м]							
22SVI02-02CG022T5RQBV	1 928,00	10GCA0202	Rp 2	2,20		30,0	28,4	26,0	23,3	22,2	18,9	14	11,5
22SVI03-03CG030T5RQBV	2 581,00	10GCA0303	Rp 2	3,00		45,0	42	39	34,5	32,8	27,8	20,2	16,6
22SVI04-04CG040T5VQBV	3 056,00	10GCA0404	Rp 2	4,00		61,0	56,8	51,9	46,6	44,4	37,9	27,7	23
22SVI05-05CG05T5VQBV	3 112,00	10GCA0505	Rp 2	5,50		76,0	70,9	65	58,3	55,6	47,4	34,7	28,8
22SVI06-06CG07T5VQBV	3 363,00	10GCA0606	Rp 2	7,50		93,0	88,8	82,5	75,4	72	63	49	42,6
22SVI07-07CG07T5VQBV	3 419,00	10GCA0707	Rp 2	7,50		109,0	103,0	95,7	87,2	83,7	73,1	56,5	48,8
22SVI08-08CG110T5VQBV	5 262,00	10GCA0808	Rp 2	11,00		125,0	119,0	111,0	102,0	97,7	85,7	66,9	58,2
22SVI09-09CG110T5VQBV	5 309,00	10GCA0909	Rp 2	11,00		140,0	134,0	124,0	114,0	109,0	95,8	74,6	64,8
22SVI10-10CG110T5VQBV	5 355,00	10GCA1010	Rp 2	11,00		155,0	148	138,0	126	121,0	106,0	82,3	71,3
22SVI12-12CG150T5VQBV	6 800,00	10GCA1212	Rp 2	15,00		186,0	179,0	167,0	153,0	147,0	129,0	101,0	87,4
22SVI14-14CG150T5VQBV	6 893,00	10GCA1414	Rp 2	15,0		217,0	208	194	177	170,0	149,0	116,0	101
22SVI17-17CG18T5VQBV	7 451,00	10GCA1717	Rp 2	18,5		263,0	253	236	216	208	182,0	142,0	123

22SVI, версия CN : стандартный двигатель, изготовлен полностью из нерж. стали AISI 316. Напряжение : 3 x 220-240/380-415 В до 3 кВт включительно; 3 x 380-415/660-690 В от 4 кВт

Модель	Розничная цена, EUR, без НДС	Артикул	Подключение вх./вых.	Мощность [кВт]	Вес [кг]	Q [м³/ч] 0	11	14	19,8	21	24	27,6	29
						[л/мин] 0	183	233	330	350	400	460	483
						H= напор [м]							
22SVI02-02CN022T5RQBV	2 310,00	10GC10202	Rp 2	2,20		30,0	28,4	26,0	23,3	22,2	18,9	14	11,5
22SVI03-03CN030T5RQBV	3 093,00	10GC10303	Rp 2	3,00		45,0	42	39	34,5	32,8	27,8	20,2	16,6
22SVI04-04CN040T5VQBV	3 670,00	10GC10404	Rp 2	4,00		61,0	56,8	51,9	46,6	44,4	37,9	27,7	23
22SVI05-05CN055T5VQBV	3 735,00	10GC10505	Rp 2	5,50		76,0	70,9	65	58,3	55,6	47,4	34,7	28,8
22SVI06-06CN075T5VQBV	4 033,00	10GC10606	Rp 2	7,50		93,0	88,8	82,5	75,4	72	63	49	42,6
22SVI07-07CN075T5VQBV	4 099,00	10GC10707	Rp 2	7,50		109,0	103,0	95,7	87,2	83,7	73,1	56,5	48,8
22SVI08-08CN110T5VQBV	6 333,00	10GC10808	Rp 2	11,00		125,0	119,0	111,0	102,0	97,7	85,7	66,9	58,2
22SVI09-09CN110T5VQBV	6 380,00	10GC10909	Rp 2	11,00		140,0	134,0	124,0	114,0	109,0	95,8	74,6	64,8
22SVI10-10CN110T5VQBV	6 426,00	10GC11010	Rp 2	11,00		155,0	148	138,0	126	121,0	106,0	82,3	71,3
22SVI12-12CN150T5VQBV	8 149,00	10GC11212	Rp 2	15,00		186,0	179,0	167,0	153,0	147,0	129,0	101,0	87,4
22SVI14-14CN150T5VQBV	8 290,00	10GC11414	Rp 2	15,0		217,0	208	194	177	170,0	149,0	116,0	101
22SVI17-17CN185T5VQBV	8 941,00	10GC11717	Rp 2	18,5		263,0	253	236	216	208	182,0	142,0	123

33SVI, версия S : стандартный двигатель. Напряжение : 3 x 220-240/380-415 В до 3 кВт включительно; 3 x 380-415/660-690 В от 4 кВт

Модель	Розничная цена, EUR, без НДС	Артикул	Подключение вх./вых.	Мощность [кВт]	Вес [кг]	Q [м³/ч] 0	15	18	22	24	30	36	40
						[л/мин] 0	250	300	367	400	500	600	667
						H= напор [м]							
SVI 3301/1-01S22T/D	2 034,00	104541200	DN80	2,20	90	17,0	16,2	15,7	14,9	14,3	12,2	9	6,7
SVI 3301-01S30T/D	2 127,00	104541210	DN80	3,00	91	24,0	22	21	20,3	19,8	17,8	15,0	12,7
SVI 3302/2-02S40T/D	2 311,00	104541220	DN80	4,00	97	35,0	34,1	33,3	31,8	30,8	26,9	21,4	16,6
SVI 3302/1-02S40T/D	2 311,00	104541230	DN80	4,00	92	41,0	38,8	38	36,3	35,4	31,7	26,6	22,3
SVI 3303/2-03S55T/D	2 839,00	104541240	DN80	5,50	110	58,0	55,2	53,8	51,4	50	44	36	29,6
SVI 3303-03S75T/D	3 350,00	104541250	DN80	7,50	135	72,0	67,4	66,2	64,0	62,7	57,7	50,7	44,6
SVI 3304-04S110T/D	3 698,00	104541260	DN80	11,00	166	96,0	91,1	89,7	87,2	85,7	79,6	70,8	63,1
SVI 3305/1-05S110T/D	4 406,00	104541270	DN80	11,00	167	113,0	107,0	105,0	102,0	99,8	91,7	80,0	70
SVI 3306/2-06S150T/D	4 904,00	104541280	DN80	15,00	200	131,0	127	125,0	120	118,0	107,0	93,2	81,2
SVI 3307/2-07S150T/D	5 445,00	104541290	DN80	15,00	205	156,0	150,0	147,0	143,0	140,0	128,0	112,0	98,2
SVI 3307-07S185T/D	5 791,00	104541300	DN80	18,5	215	170,0	163	160	156	153,0	142,0	127,0	113
SVI 3308/1-08S185T/D	5 895,00	104541310	DN80	18,5	224	187,0	179	177	171	168	155,0	137,0	122
SVI 3309/1-09S220T/D	6 801,00	104541320	DN80	22,00	256	210,0	201,0	198,0	192,0	188,0	174,0	153,0	136
SVI 3310/2-10S220T/D	7 174,00	104541330	DN80	22,0	240	226,0	217	213	207	203	186,0	164,0	144
SVI3310/10S300T/D	9 270,00	104541340	DN80	30,00	252	242,0	231,0	228,0	222,0	218,0	203,0	181,0	162

33SVI, версия N : стандартный двигатель, изготовлен полностью из нерж. стали AISI 316. Напряжение : 3 x 220-240/380-415 В до 3 кВт включительно; 3 x 380-415/660-690 В от 4 кВт

Модель	Розничная цена, EUR, без НДС	Артикул	Подключение вх./вых.	Мощность [кВт]	Вес [кг]	Q [м³/ч] 0	15	18	22	24	30	36	40
						[л/мин] 0	250	300	367	400	500	600	667
						H= напор [м]							
SVI3301/1-01N22T/D	3 407,00	104543200	DN80	2,20	90	17,0	16,2	15,7	14,9	14,3	12,2	9	6,7
SVI3301-01N30T/D	3 500,00	104543210	DN80	3,00	91	24,0	22	21	20,3	19,8	17,8	15,0	12,7
SVI3302/2-02N40T/D	3 685,00	104543220	DN80	4,00	97	35,0	34,1	33,3	31,8	30,8	26,9	21,4	16,6
SVI3302/1-02N40T/D	3 685,00	104543230	DN80	4,00	92	41,0	38,8	38	36,3	35,4	31,7	26,6	22,3
SVI3303/2-03N55T/D	4 213,00	104543240	DN80	5,50	110	58,0	55,2	53,8	51,4	50	44	36	29,6
SVI3303-03N75T/D	4 725,00	104543250	DN80	7,50	135	72,0	67,4	66,2	64,0	62,7	57,7	50,7	44,6
SVI3304-04N110T/D	5 071,00	104543260	DN80	11,00	166	96,0	91,1	89,7	87,2	85,7	79,6	70,8	63,1
SVI3305/1-05N110T/D	5 781,00	104543270	DN80	11,00	167	113,0	107,0	105,0	102,0	99,8	91,7	80,0	70
SVI3306/2-06N150T/D	6 278,00	104543280	DN80	15,00	200	131,0	127	125,0	120	118,0	107,0	93,2	81,2
SVI3307/2-07N150T/D	6 820,00	104543290	DN80	15,00	205	156,0	150,0	147,0	143,0	140,0	128,0	112,0	98,2
SVI3307-07N185T/D	7 166,00	104543300	DN80	18,5	215	170,0	163	160	156	153,0	142,0	127,0	113
SVI3308/1-08N185T/D	7 270,00	104543310	DN80	18,5	224	187,0	179	177	171	168	155,0	137,0	122
SVI3309/1-09N220T/D	8 174,00	104543320	DN80	22,00	256	210,0	201,0	198,0	192,0	188,0	174,0	153,0	136
SVI3310/2-10N220T/D	8 547,00	104543330	DN80	22,0	240	226,0	217	213	207	203	186,0	164,0	144
SVI3310/10N300T/D	10 644,00	104543340	DN80	30,00	252	242,0	231,0	228,0	222,0	218,0	203,0	181,0	162

46SVI, версия S : стандартный двигатель. Напряжение : 3 x 220-240/380-415 В до 3 кВт включительно; 3 x 380-415/660-690 В от 4 кВт

Модель	Розничная цена, EUR, без НДС	Артикул	Подключение вх./вых.	Мощность [кВт]	Вес [кг]	Q [м³/ч] 0	24	30	36	42	48	54	60
						[л/мин] 0	400	500	600	700	800	900	1000
						H= напор [м]							
SVI 4601/1-01S30T/D	2 012,00	104541400	DN80	3,00	84	20,0	19,0	17,9	16,4	14,4	11,7	9	4,6
SVI 4601-01S40T/D	2 222,00	104541410	DN80	4,00	112	27,0	24	23	21,1	19,3	17,1	14,3	10,8
SVI 4602/2-02S55T/D	3 092,00	104541420	DN80	5,50	108	39,0	39,4	37,8	35,2	31,6	26,9	21,1	13,9
SVI 4602-02S75T/D	3 489,00	104541430	DN80	7,50	125	53,0	48,0	46	43,7	40,6	36,5	31,4	25,1
SVI 4603-03S110T/D	5 029,00	104541440	DN80	11,00	159	81,0	73,5	70,9	67,4	63	57	50	40,7
SVI 4604/2-04S150T/D	6 249,00	104541450	DN80	15,00	200	92,0	89,9	86,9	82,5	76,3	68,3	58,2	45,6
SVI 4605-05S185T/D	7 435,00	104541460	DN80	18,50	209	134,0	124,0	120,0	115,0	108,0	98,3	86,4	71,5
SVI 4606-06S220T/D	8 436,00	104541470	DN80	22,00	224	161,0	149,0	144,0	137,0	129,0	118,0	104,0	86
SVI 4607/2-07S300T/D	9 689,00	104541480	DN80	30,00	251	171,0	164	158,0	151	141,0	127,0	110,0	88,6
SVI 4608/2-08S300T/D	9 703,00	104541500	DN80	30,00	253	198,0	188,0	182,0	174,0	162,0	147,0	127,0	103
SVI 4609/2-09S300T/D	9 857,00	104541520	DN80	30,0	256	225,0	213	206	196	182,0	165,0	143,0	116

46SVI, версия N : стандартный двигатель, изготовлен полностью из нерж. стали AISI 316. Напряжение : 3 x 220-240/380-415 В до 3 кВт включительно; 3 x 380-415/660-690 В от 4 кВт

Модель	Розничная цена, EUR, без НДС	Артикул	Подключение вх./вых.	Мощность [кВт]	Вес [кг]	Q [м³/ч] 0	24	30	36	42	48	54	60
						[л/мин] 0	400	500	600	700	800	900	1000
						H= напор [м]							
SVI4601/1-01N30T/D	3 385,00	104543400	DN80	3,00	84	20,0	19,0	17,9	16,4	14,4	11,7	9	4,6
SVI4601-01N40T/D	3 595,00	104543410	DN80	4,00	112	27,0	24	23	21,1	19,3	17,1	14,3	10,8
SVI4602/2-02N55T/D	4 465,00	104543420	DN80	5,50	108	39,0	39,4	37,8	35,2	31,6	26,9	21,1	13,9
SVI4602-02N75T/D	4 863,00	104543430	DN80	7,50	125	53,0	48,0	46	43,7	40,6	36,5	31,4	25,1
SVI4603-03N110T/D	6 403,00	104543440	DN80	11,00	159	81,0	73,5	70,9	67,4	63	57	50	40,7
SVI4604/2-04N150T/D	7 623,00	104543450	DN80	15,00	200	92,0	89,9	86,9	82,5	76,3	68,3	58,2	45,6
SVI4605-05N185T/D	8 809,00	104543460	DN80	18,50	209	134,0	124,0	120,0	115,0	108,0	98,3	86,4	71,5
SVI4606-06N220T/D	9 811,00	104543470	DN80	22,00	224	161,0	149,0	144,0	137,0	129,0	118,0	104,0	86
SVI4607/2-07N300T/D	11 063,00	104543480	DN80	30,00	251	171,0	164	158,0	151	141,0	127,0	110,0	88,6
SVI4608/2-08N300T/D	11 077,00	104543500	DN80	30,00	253	198,0	188,0	182,0	174,0	162,0	147,0	127,0	103
SVI4609/2-09N300T/D	11 231,00	104543520	DN80	30,0	256	225,0	213	206	196	182,0	165,0	143,0	116

66SVI, версия S : стандартный двигатель. Напряжение : 3 x 220-240/380-415 В до 3 кВт включительно; 3 x 380-415/660-690 В от 4 кВт

Модель	Розничная цена, EUR, без НДС	Артикул	Подключение вх./вых.	Мощность [кВт]	Вес [кг]	Q [м³/ч] 0	36	45	54	60	66	72	85
						[л/мин] 0	600	750	900	1000	1100	1200	1417
						H= напор [м]							
SVI 6601/1-01S40T/D	2 403,00	104541600	DN80	4,00	93	24,0	20,7	19,4	17,8	16,6	15,1	13	8,3
SVI 6601-01S55T/D	2 709,00	104541610	DN80	5,50	89	29,0	25	23	21,8	20,7	19,4	17,9	13,4
SVI 6602/2-02S75T/D	3 339,00	104541620	DN80	7,50	114	48,0	41,2	38,6	35,5	32,9	30,0	26,4	16,4
SVI 6602-02S110T/D	4 105,00	104541630	DN80	11,00	150	60,0	54,4	52	49,3	47,1	44,7	42,0	34,6
SVI 6603/2-03S150T/D	5 314,00	104541640	DN80	15,00	200	78,0	69,6	65,9	61,5	58	54	49	35,3
SVI 6603-03S185T/D	6 105,00	104541650	DN80	18,50	206	91,0	82,7	79,3	75,2	72,0	68,5	64,4	53,5
SVI 6604/1-04S220T/D	7 101,00	104541660	DN80	22,00	229	115,0	103,0	98,5	92,9	88,6	83,6	77,8	61,7
SVI 6605/1-05S300T/D	7 748,00	104541670	DN80	30,00	250	146,0	131,0	125,0	118,0	112,0	106,0	99,2	79,4

66SVI, версия N : стандартный двигатель, изготовлен полностью из нерж. стали AISI 316. Напряжение : 3 x 220-240/380-415 В до 3 кВт включительно; 3 x 380-415/660-690 В от 4 кВт

Модель	Розничная цена, EUR, без НДС	Артикул	Подключение вх./вых.	Мощность [кВт]	Вес [кг]	Q [м³/ч] 0	36	45	54	60	66	72	85
						[л/мин] 0	600	750	900	1000	1100	1200	1417
H= напор [м]													
SVI6601/1-01N40T/D	3 821,00	104543600	DN80	4,00	93	24,0	20,7	19,4	17,8	16,6	15,1	13	8,3
SVI6601-01N55T/D	4 127,00	104543610	DN80	5,50	89	29,0	25	23	21,8	20,7	19,4	17,9	13,4
SVI6602/2-02N75T/D	4 757,00	104543620	DN80	7,50	114	48,0	41,2	38,6	35,5	32,9	30,0	26,4	16,4
SVI6602-02N110T/D	5 522,00	104543630	DN80	11,00	150	60,0	54,4	52	49,3	47,1	44,7	42,0	34,6
SVI6603/2-03N150T/D	6 731,00	104543640	DN80	15,00	200	78,0	69,6	65,9	61,5	58	54	49	35,3
SVI6603-03N185T/D	7 524,00	104543650	DN80	18,50	206	91,0	82,7	79,3	75,2	72,0	68,5	64,4	53,5
SVI6604/1-04N220T/D	8 519,00	104543660	DN80	22,00	229	115,0	103,0	98,5	92,9	88,6	83,6	77,8	61,7
SVI6605/1-05N300T/D	9 166,00	104543670	DN80	30,00	250	146,0	131,0	125,0	118,0	112,0	106,0	99,2	79,4

92SVI, версия S : стандартный двигатель. Напряжение : 3 x 220-240/380-415 В до 3 кВт включительно; 3 x 380-415/660-690 В от 4 кВт

Модель	Розничная цена, EUR, без НДС	Артикул	Подключение вх./вых.	Мощность [кВт]	Вес [кг]	Q [м³/ч] 0	45	60	72	85	96	108	120
						[л/мин] 0	750	1000	1200	1417	1600	1800	2000
H= напор [м]													
SVI 9201/1-01S55T/D	2 957,00	104541800	DN80	5,50	89	24,0	22,2	20,9	19,4	17,3	15,0	12	7,9
SVI 9201-01S75T/D	3 391,00	104541810	DN80	7,50	89	33,0	29	26	24,3	22,2	20,2	17,6	14,3
SVI 9202/2-02S110T/D	4 454,00	104541820	DN80	11,00	129	49,0	45,1	42,5	39,6	35,5	30,9	24,6	16,8
SVI 9202-02S150T/D	5 552,00	104541830	DN80	15,00	195	68,0	58,2	53	49,5	45,3	41,4	36,3	29,6
SVI 9203/2-03S185T/D	6 622,00	104541840	DN80	18,50	207	82,0	74,4	69,6	64,8	59	52	44	32,9
SVI 9203-03S220T/D	7 352,00	104541850	DN80	22,00	218	102,0	88,2	81,2	75,5	69,2	63,4	55,9	46,3
SVI 9204/2-04S300T/D	8 189,00	104541860	DN80	30,00	240	116,0	104,0	97,0	90,4	82,2	73,8	62,8	49
SVI 9204-04S300T/D	8 189,00	104541870	DN80	30,00	240	133,0	117,0	108,0	101,0	92,3	84,6	74,8	62,5

92SVI, версия N : стандартный двигатель, изготовлен полностью из нерж. стали AISI 316. Напряжение : 3 x 220-240/380-415 В до 3 кВт включительно; 3 x 380-415/660-690 В от 4 кВт

Модель	Розничная цена, EUR, без НДС	Артикул	Подключение вх./вых.	Мощность [кВт]	Вес [кг]	Q [м³/ч] 0	45	60	72	85	96	108	120
						[л/мин] 0	750	1000	1200	1417	1600	1800	2000
H= напор [м]													
SVI9201/1-01N55T/D	4 375,00	104543800	DN80	5,50	89	24,0	22,2	20,9	19,4	17,3	15,0	12	7,9
SVI9201-01N75T/D	4 810,00	104543810	DN80	7,50	89	33,0	29	26	24,3	22,2	20,2	17,6	14,3
SVI9202/2-02N110T/D	5 872,00	104543820	DN80	11,00	129	49,0	45,1	42,5	39,6	35,5	30,9	24,6	16,8
SVI9202-02N150T/D	6 970,00	104543830	DN80	15,00	195	68,0	58,2	53	49,5	45,3	41,4	36,3	29,6
SVI9203/2-03N185T/D	8 040,00	104543840	DN80	18,50	207	82,0	74,4	69,6	64,8	59	52	44	32,9
SVI9203-03N220T/D	8 770,00	104543850	DN80	22,00	218	102,0	88,2	81,2	75,5	69,2	63,4	55,9	46,3
SVI9204/2-04N300T/D	9 606,00	104543860	DN80	30,00	240	116,0	104,0	97,0	90,4	82,2	73,8	62,8	49
SVI9204-04N300T/D	9 606,00	104543870	DN80	30,00	240	133,0	117,0	108,0	101,0	92,3	84,6	74,8	62,5

Аксессуары

Модель	Розничная цена, EUR, без НДС	Артикул	Группа скидок	Вес [кг]
Kit counter flanges, threaded Rp 3", PN16	52,00	109395110	9J	5
Kit counter flanges, threaded Rp 3", AISI316, PN16	177,00	109395100	9J	5
Kit counter flanges, weld on, DN80, PN16	61,00	109395120	9J	5
Kit counter flanges, weld on, DN80, PN25	63,00	109395130	9J	5
Kit counter flanges, weld on, DN80, AISI316, PN16	195,00	109395140	9J	5
Kit counter flanges, weld on, DN80, AISI316, PN25	284,00	109395150	9J	5



ecocirc

ecocirc - это высокоэффективный насос, предназначенный для циркуляции воды в системе отопления и кондиционирования воздуха, оснащенный двигателем ЕСМ с постоянным магнитом и достигающий уровня EEL ≤0,18.

Области применения

- Модернизация существующих систем отопления и кондиционирования
- Системы с термостатическими радиаторными клапанами
- Частные или многоквартирные дома
- Системы теплого пола

Характеристики

Подача: до 4,5 м³/ч
 Напор: до 8 м
 Мощность: до 60 Вт
 Рабочее давление: 10 бар
 Температура перекачиваемой жидкости: -10°C ÷ +110°C

Двигатель

Класс изоляции: F
 Степень защиты корпуса: IP44

Группа скидок

7J

Модель	Розничная цена, EUR, без НДС	Артикул	Мощность [Вт]	Длина [мм]	Диаметр насоса [DN]	Напор [м]	Присоединение	Вес [кг]
ecocirc S 15-4/130	226,00	60B0L1000	24	130	15	4	G 1	3
ecocirc M 15-6/130	226,00	60B0L1002	34	130	15	6	G 1	3
ecocirc L 15-8/130	271,00	60B0L1003	60	130	15	8	G 1	-
ecocirc S 20-4/130	224,00	60B0L1006	24	130	20	4	G 1½	2
ecocirc M 20-6/130	224,00	60B0L1007	34	130	20	6	G 1½	2
ecocirc S 25-4/130	221,00	60B0L1010	24	130	25	4	G 1½	2
ecocirc S 25-4/180	240,00	60B0L1016	24	180	25	4	G 1½	3
ecocirc M 25-6/130	221,00	60B0L1011	34	130	25	6	G 1½	3
ecocirc M 25-6/180	240,00	60B0L1017	34	180	25	6	G 1½	3
ecocirc L 25-8/130	265,00	60B0L1012	60	130	25	8	G 1½	2
ecocirc L 25-8/180	288,00	60B0L1018	60	180	25	8	G 1½	-
ecocirc S 32-4/180	284,00	60B0L1022	24	180	32	4	G 2	2
ecocirc M 32-6/180	284,00	60B0L1023	34	180	32	6	G 2	2
ecocirc L 32-8/180	340,00	60B0L1024	60	180	32	8	G 2	2

Аксессуары

Модель	Розничная цена, EUR, без НДС	Артикул	Группа скидок	Вес [кг]
Резьбовое трубное соединение (комплект) G 1" - Rp ½" (DN15)	14,00	105890340	9J	-
Резьбовое трубное соединение (комплект) G 1 ¼" - Rp ¾" (DN20)	15,00	105890350	9J	-
Резьбовое трубное соединение (комплект) G 1 ½" - Rp 1" (DN25)	15,00	105890200	9J	-
Резьбовое трубное соединение (комплект) G 2" - Rp 1 ¼" (DN32)	19,00	105890220	9J	-
Резьбовое трубное соединение (комплект) G 1 ½" - Rp 1" (DN25), латунь	30,00	105890201	9J	-
Резьбовое трубное соединение (комплект) G 2" - Rp 1 ¼" (DN32), латунь	39,00	105890221	9J	-



ecocirc+

ecocirc+ - это высокоэффективный насос, предназначенный для циркуляции воды в системе отопления и кондиционирования воздуха, оснащенный двигателем ECM с постоянным магнитом и достигающий уровня EEI ≤0,18.

Области применения

- Модернизация существующих систем отопления и кондиционирования
- Системы с термостатическими радиаторными клапанами
- Частные или многоквартирные дома
- Системы теплого пола

Характеристики

Подача: до 4,5 м³/ч

Напор: до 8 м

Мощность: до 60 Вт

Рабочее давление: 10 бар

Температура перекачиваемой жидкости: -10°C ÷ +110°C

Двигатель

Класс изоляции: F

Степень защиты корпуса: IP44

Группа скидок

7J

Модель	Розничная цена, EUR, без НДС	Артикул	Мощность [Вт]	Длина [мм]	Диаметр насоса [DN]	Напор [м]	Присоединение	Вес [кг]
ecocirc S+ 15-4/130	261,00	60B0L1028	24	130	15	4	G 1	2
ecocirc M+ 15-6/130	261,00	60B0L1029	34	130	15	6	G 1	2
ecocirc L+ 15-8/130	314,00	60B0L1030	60	130	15	8	G 1	2
ecocirc S+ 20-4/130	258,00	60B0L1031	24	130	20	4	G 1¼	2
ecocirc M+ 20-6/130	258,00	60B0L1032	34	130	20	6	G 1¼	2
ecocirc S+ 25-4/130	256,00	60B0L1033	24	130	25	4	G 1½	2
ecocirc M+ 25-6/130	289,00	60B0L1034	24	180	25	4	G 1½	2
ecocirc L+ 25-8/130	347,00	60B0L1035	34	130	25	6	G 1½	2
ecocirc S+ 25-4/180	256,00	60B0L1036	34	180	25	6	G 1½	2
ecocirc M+ 25-6/180	289,00	60B0L1037	60	130	25	8	G 1½	2
ecocirc L+ 25-8/180	347,00	60B0L1038	60	180	25	8	G 1½	2
ecocirc S+ 32-4/180	277,00	60B0L1039	24	180	32	4	G 2	2
ecocirc M+ 32-6/180	322,00	60B0L1040	34	180	32	6	G 2	2
ecocirc L+ 32-8/180	385,00	60B0L1041	60	180	32	8	G 2	2

Аксессуары

Модель	Розничная цена, EUR, без НДС	Артикул	Группа скидок	Вес [кг]
Резьбовое трубное соединение (комплект) G 1" - Rp ½" (DN15)	14,00	105890340	9J	-
Резьбовое трубное соединение (комплект) G 1 ¼" -Rp ¾" (DN20)	15,00	105890350	9J	-
Резьбовое трубное соединение (комплект) G 1 ½" - Rp 1" (DN25)	15,00	105890200	9J	-
Резьбовое трубное соединение (комплект) G 2" - Rp 1 ¼" (DN32)	19,00	105890220	9J	-
Резьбовое трубное соединение (комплект) G 1 ½" - Rp 1" (DN25), латунь	30,00	105890201	9J	-
Резьбовое трубное соединение (комплект) G 2" - Rp 1 ¼" (DN32), латунь	39,00	105890221	9J	-



ecocirc N

ecocirc N - это высокоэффективный насос, предназначенный для систем ГВС, а также для циркуляции воды в системе отопления и кондиционирования воздуха, оснащенный двигателем ECM с постоянным магнитом и достигающий уровня EEI ≤0,18.

Области применения

- Системы ГВС
- Системы кондиционирования и охлаждения
- Бытовые системы ГВС

Характеристики

Подача: до 4,5 м³/ч
 Напор: до 8 м
 Мощность: до 60 Вт
 Рабочее давление: 10 бар
 Температура перекачиваемой жидкости: -10°C ÷ +110°C

Двигатель

Класс изоляции: F
 Степень защиты корпуса: IP44

Группа скидок

7J

Модель	Розничная цена, EUR, без НДС	Артикул	Мощность [Вт]	Длина [мм]	Диаметр насоса [DN]	Напор [м]	Присоединение	Вес [кг]
ecocirc S 15-4/130 N	552,00	60B0L1001	24	130	15	4	G 1	2
ecocirc M 15-6/130 N	552,00	60B0L1004	34	130	15	6	G 1	2
ecocirc L 15-8/130 N	663,00	60B0L1005	60	130	15	8	G 1	2
ecocirc S 20-4/150 N	546,00	60B0L1008	24	130	20	4	G 1½	2
ecocirc M 20-6/150 N	546,00	60B0L1009	34	130	20	6	G 1½	2
ecocirc S 25-4/130 N	539,00	60B0L1013	24	130	25	4	G 1½	3
ecocirc S 25-4/180 N	586,00	60B0L1019	24	180	25	4	G 1½	2
ecocirc M 25-6/130 N	539,00	60B0L1014	34	130	25	6	G 1½	3
ecocirc M 25-6/180 N	586,00	60B0L1020	34	180	25	6	G 1½	2
ecocirc L 25-8/130 N	645,00	60B0L1015	60	130	25	8	G 1½	2
ecocirc L 25-8/180 N	703,00	60B0L1021	60	180	25	8	G 1½	2
ecocirc S 32-4/180 N	546,00	60B0L1025	24	180	32	4	G 2	2
ecocirc M 32-6/180 N	692,00	60B0L1026	34	180	32	6	G 2	3
ecocirc L 32-8/180 N	830,00	60B0L1027	60	180	32	8	G 2	2

Аксессуары

Модель	Розничная цена, EUR, без НДС	Артикул	Группа скидок	Вес [кг]
Резьбовое трубное соединение (комплект) G 1" - Rp ½" (DN15), латунь	15,00	105890341	9J	-
Резьбовое трубное соединение (комплект) G 1 ¼" -Rp ¾" (DN20), латунь	21,00	105890351	9J	-
Резьбовое трубное соединение (комплект) G 1 ½" - Rp 1" (DN25), латунь	30,00	105890201	9J	-
Резьбовое трубное соединение (комплект) G 2" - Rp 1 ¼" (DN32), латунь	39,00	105890221	9J	-



ecocirc XL

Серия высокоэффективных насосов с «мокрым» ротором Lowara ecocirc XL и XLplus разработана с использованием новых технологий при проектировании гидравлической части, электродвигателя и интеллектуальной системе управления. Простота настроек и четкий светодиодный дисплей.

Защита от сухого хода и система удаления воздуха из насоса.

Модификация Ecocirc XL дополнительно имеет:

Журнал ошибок

Диспетчеризация Modbus и BacNet

Поддержание постоянной температуры

Параллельная и поочередная работа для двоярных насосов

Области применения

Отопление, вентиляция, кондиционирование в ЖКХ

Характеристики

Подача: до 70 (135 двоярное исполнение) м³/ч

Напор: до 18 м

Мощность: до 1560 Вт

Рабочее давление: 10 бар

Температура перекачиваемой жидкости: -10°C ÷ +110°C

Группа скидок

1P

Одиночное исполнение из чугуна, резьбовое соединение, без встроенных средств связи

Модель	Розничная цена, EUR, без НДС	Артикул	Длина [мм]	Диаметр насоса	Диаметр трубы	Напор [м]	Подача до [м ³ /ч]	Вес [кг]
ecocirc XL 25-40	430,00	605009100	180	G 1 1/2"-Rp 1	Rp 1	4	4,5	4
ecocirc XL 25-60	483,00	605009150	180	G 1 1/2"-Rp 1	Rp 1	6	6	4
ecocirc XL 32-40	474,00	605009200	180	G 2"-Rp 1 1/4	Rp 1 1/4	4	4,5	4
ecocirc XL 32-60	522,00	605009250	180	G 2"-Rp 1 1/4	Rp 1 1/4	6	6	4

Модель	Розничная цена, EUR, без НДС	Артикул	Длина [мм]	Диаметр насоса	Диаметр трубы	Напор [м]	Подача до [м ³ /ч]	Вес [кг]
ecocirc XL 25-80	593,00	E503010AA	180	G 1 1/2"-Rp 1	Rp 1	8	9	10
ecocirc XL 25-100	655,00	E503020AA	180	G 1 1/2"-Rp 1	Rp 1	10	10	10
ecocirc XL 32-80	655,00	E503030AA	180	G 2"-Rp 1 1/4	Rp 1 1/4	8	9	10
ecocirc XL 32-100	717,00	E503040AA	180	G 2"-Rp 1 1/4	Rp 1 1/4	10	10	11

Одиночное исполнение из чугуна, без встроенных средств связи

Модель	Розничная цена, EUR, без НДС	Артикул	Длина [мм]	Диаметр насоса	Диаметр трубы	Напор [м]	Подача до [м³/ч]	Вес [кг]
ecocirc XL 32-80 F	729,00	E503050AA	220	DN32	-	8	9	12
ecocirc XL 32-100 F	837,00	E503060AA	220	DN32	-	10	10	12
ecocirc XL 32-120 F	1 166,00	E503070AA	220	DN32	-	12	22	16
ecocirc XL 40-80 F	788,00	E501130AA	220	DN40	-	8	10	17
ecocirc XL 40-100 F	865,00	E501140AA	220	DN40	-	10	11	18
ecocirc XL 40-120 F	1 416,00	E503100AA	250	DN40	-	12	25	17
ecocirc XL 40-150 F	1 740,00	E501010AA	250	DN40	-	15		27
ecocirc XL 40-180 F	2 002,00	E501020AA	250	DN40	-	18		24
ecocirc XL 50-80 F	1 655,00	E501160AA	240	DN50	-	8	27	18
ecocirc XL 50-100 F	1 763,00	E501150AA	280	DN50	-	10	11	19
ecocirc XL 50-120 F	1 852,00	E503130AA	280	DN50	-	12	45	24
ecocirc XL 50-150 F	2 143,00	E501030AA	280	DN50	-	15		28
ecocirc XL 50-180 F	2 513,00	E501040AA	280	DN50	-	18		30
ecocirc XL 65-80 F	1 831,00	E503140AA	340	DN65	-	8	35	22
ecocirc XL 65-120 F	2 257,00	E503150AA	340	DN65	-	12	45	28
ecocirc XL 65-150 F	2 482,00	E501050AA	340	DN65	-	15		33
ecocirc XL 65-180 F	2 730,00	E501060AA	340	DN65	-	18		33
ecocirc XL 80-120 F PN6	2 789,00	E503170AA	360	DN80	-	12	70	31
ecocirc XL 80-120 F PN10	2 928,00	E503160AA	360	DN80	-	12	70	34
ecocirc XL 100-120 F PN6	3 303,00	E503180AA	360	DN100	-	12	70	37
ecocirc XL 100-120 F PN10	3 468,00	E503190AA	360	DN100	-	12	70	35

Сдвоенное исполнение из чугуна, без встроенных средств связи

Модель	Розничная цена, EUR, без НДС	Артикул	Длина [мм]	Диаметр насоса	Диаметр трубы	Напор [м]	Подача до [м³/ч]	Вес [кг]
ECOCIRC XL D32-80 PC	1 356,00	E502010AA	180	G 2"-Rp 1 ¼	Rp 1 ¼	8	9	25
ECOCIRC XL D32-100 PC	1 487,00	E502020AA	180	G 2"-Rp 1 ¼	Rp 1 ¼	10	10	23
ECOCIRC XL D32-80F PC	1 505,00	E502030AA	220	DN32	-	8	9	30
ECOCIRC XL D32-100F PC	1 732,00	E502040AA	220	DN32	-	10	10	28
ECOCIRC XL D32-120F PC	2 100,00	E502070AA	220	DN32	-	12	16	33
ECOCIRC XL D40-80F PC	2 080,00	E501170AA	220	DN40	-	8	9	35
ECOCIRC XL D40-80.11F PC	1 608,00	E500900AA	220	DN40	-	8	11	28
ECOCIRC XL D40-100F PC	2 295,00	E501180AA	220	DN40	-	10	10	35
ECOCIRC XL D40-100.12F PC	1 775,00	E500910AA	220	DN40	-	10	12	27
ECOCIRC XL D40-120F PC	2 550,00	E502080AA	250	DN40	-	12	22	35
ECOCIRC XL D40-150F	3 221,00	E501070AA	250	DN40	-	15	25	37
ECOCIRC XL D40-180F	3 703,00	E501080AA	250	DN40	-	18	28	37
ECOCIRC XL D50-80F PC	2 706,00	E501200AA	240	DN50	-	8	28	33
ECOCIRC XL D50-120F	3 334,00	E503450AA	280	DN50	-	12	40	52
ECOCIRC XL D50-150F	4 200,00	E501090AA	280	DN50	-	14,8	49	39
ECOCIRC XL D50-180F	4 645,00	E501100AA	280	DN50	-	18	49	39
ECOCIRC XL D65-80F PC	3 295,00	E502100AA	340	DN65	-	8	30	48
ECOCIRC XL D65-120F	4 059,00	E503470AA	340	DN65	-	12	40	55
ECOCIRC XL D65-150F	4 831,00	E501110AA	340	DN65	-	15	52	44,5
ECOCIRC XL D65-180F	5 355,00	E501120AA	340	DN65	-	18,1	60	44,5
ECOCIRC XL D80-120F P6	4 782,00	E503480AA	360	DN80	-	12	62	62
ECOCIRC XL D80-120F P10	5 020,00	E503490AA	360	DN80	-	12	62	63

ecocirc XLplus: Одиночное исполнение из чугуна, резьбовое соединение, со встроенными средствами связи.

Модель	Розничная цена, EUR, без НДС	Артикул	Длина [мм]	Диаметр насоса	Диаметр трубы	Напор [м]	Подача до [м³/ч]	Вес [кг]
ecocirc XLplus 25-40	659,00	605009125	180	G 1 ½"-Rp 1	Rp 1	4	4,5	4
ecocirc XLplus 25-60	707,00	605009175	180	G 1 ½"-Rp 1	Rp 1	6	6	4
ecocirc XLplus 32-40	689,00	605009225	180	G 2"-Rp 1 ¼	Rp 1 ¼	4	4,5	4
ecocirc XLplus 32-60	733,00	605009275	180	G 2"-Rp 1 ¼	Rp 1 ¼	6	6	4

Модель	Розничная цена, EUR, без НДС	Артикул	Длина [мм]	Диаметр насоса	Диаметр трубы	Напор [м]	Подача до [м³/ч]	Вес [кг]
ecocirc XLplus 25-80	907,00	E503210AA	180	G 1 ½"-Rp 1	Rp 1	8	9	10
ecocirc XLplus 25-100	982,00	E503220AA	180	G 1 ½"-Rp 1	Rp 1	10	10	8
ecocirc XLplus 32-80	982,00	E503230AA	180	G 2"-Rp 1 ¼	Rp 1 ¼	8	9	10
ecocirc XLplus 32-100	1 056,00	E503240AA	180	G 2"-Rp 1 ¼	Rp 1 ¼	10	10	10

ecocirc XLplus: Одиночное исполнение из чугуна, со встроенными средствами связи.

Модель	Розничная цена, EUR, без НДС	Артикул	Длина [мм]	Диаметр насоса	Диаметр трубы	Напор [м]	Подача до [м³/ч]	Вес [кг]
ecocirc XLplus 32-80 F	1 066,00	E503250AA	220	DN32	-	8	9	12
ecocirc XLplus 32-100 F	1 196,00	E503260AA	220	DN32	-	10	10	12
ecocirc XLplus 32-120 F	1 589,00	E503270AA	220	DN32	-	12	22	18
ecocirc XLplus 40-80 F	1 061,00	E501330AA	220	DN40	-	8	10	17
ecocirc XLplus 40-100 F	1 166,00	E501340AA	220	DN40	-	10	11	16
ecocirc XLplus 40-120 F	1 886,00	E503300AA	250	DN40	-	12	25	16
ecocirc XLplus 40-150 F	1 909,00	E501210AA	250	DN40	-	15		24
ecocirc XLplus 40-180 F	2 164,00	E501220AA	250	DN40	-	18		22
ecocirc XLplus 50-100 F	2 280,00	E501350AA	280	DN50	-	10	11	18
ecocirc XLplus 50-120 F	2 403,00	E503330AA	280	DN50	-	12	45	25
ecocirc XLplus 50-150 F	2 522,00	E501230AA	280	DN50	-	15		27
ecocirc XLplus 50-180 F	2 776,00	E501240AA	280	DN50	-	18		27
ecocirc XLplus 65-80 F	2 378,00	E503340AA	340	DN65	-	8	35	23
ecocirc XLplus 65-120 F	2 880,00	E503350AA	340	DN65	-	12	45	27
ecocirc XLplus 65-150 F	3 054,00	E501250AA	340	DN65	-	15		33
ecocirc XLplus 65-180 F	3 237,00	E501260AA	340	DN65	-	18		32
ecocirc XLplus 80-120 F PN6	3 346,00	E503370AA	360	DN80	-	12	70	33
ecocirc XLplus 100-120 F PN6	3 926,00	E503380AA	360	DN100	-	12	70	37

Сдвоенное исполнение из чугуна, со встроенными средствами связи.

Модель	Розничная цена, EUR, без НДС	Артикул	Длина [мм]	Диаметр насоса	Диаметр трубы	Напор [м]	Подача до [м³/ч]	Вес [кг]
ECOCIRC XL PLUS D32-80 PC	2 021,00	E502110AA	180	G 2"	-	8	10,2	24
ECOCIRC XL PLUS D32-100 PC	2 217,00	E502120AA	180	G 2"	-	10	10,7	25
ECOCIRC XL PLUS D32-80F PC	2 247,00	E502130AA	220	DN32	-	8	9	30
ECOCIRC XL PLUS D32-100F PC	2 583,00	E502140AA	220	DN32	-	10	10,8	28
ECOCIRC XL PLUS D32-120F PC	2 901,00	E502170AA	220	DN32	-	12	16	33
ECOCIRC XL PLUS D40-80F PC	2 876,00	E501370AA	220	DN40	-	8	9	35
ECOCIRC XL PLUS D40-100F PC	3 135,00	E501380AA	220	DN40	-	10	10	35
ECOCIRC XL PLUS D40-120F PC	3 436,00	E502180AA	250	DN40	-	12	22	35
ECOCIRC XL PLUS D40-150F	3 560,00	E501270AA	250	DN40	-	15	25	37
ECOCIRC XL PLUS D40-180F	по запросу	E501280AA	250	DN40	-	18	28	37
ECOCIRC XL PLUS D50-80F PC	3 618,00	E501400AA	240	DN50	-	8	29,6	44
ECOCIRC XL PLUS D50-120F	4 363,00	E503550AA	280	DN50	-	12	40	56
ECOCIRC XL PLUS D50-150F	4 380,00	E501290AA	280	DN50	-	14,8	49	39
ECOCIRC XL PLUS D50-180F	4 542,00	E501300AA	280	DN50	-	18	49	39
ECOCIRC XL PLUS D65-80F PC	4 317,00	E502200AA	340	DN65	-	8	30	49
ECOCIRC XL PLUS D65-120F	5 225,00	E503570AA	340	DN65	-	12	40	56
ECOCIRC XL PLUS D65-150F	5 204,00	E501310AA	340	DN65	-	15	52	44,5
ECOCIRC XL PLUS D65-180F	5 443,00	E501320AA	340	DN65	-	18,1	60	44,5
ECOCIRC XL PLUS D80-120F P6	6 060,00	E503580AA	360	DN80	-	12	62	62
ECOCIRC XL PLUS D80-120F P10	6 362,00	E503590AA	360	DN80	-	12	71,7	66

Аксессуары

Модель	Розничная цена, EUR, без НДС	Артикул	Группа скидок	Вес [кг]
Резьбовое трубное соединение (комплект) R 1 - R 1 ½ (DN25)	15,00	105890200	9J	-
Резьбовое трубное соединение (комплект) R 1 ¼ - R 2 (DN32)	19,00	105890220	9J	-



TLC

Модели TLC – это резьбовые циркуляционные насосы с мокрым ротором для систем отопления жилых и коммерческих зданий с невысокой интенсивностью эксплуатации.

Области применения

Отопление, вентиляция, кондиционирование в ЖКХ

Характеристики

Подача: до 4 м³/ч

Напор: 7 м

Мощность: 30 ÷ 400 Вт

Рабочее давление: 10 бар

Температура окружающей среды: 0°C ÷ 40°C

Температура перекачиваемой жидкости: +2°C ÷ +110°C

Двигатель

Напряжение: 1~ 230 В, 50 Гц

Класс изоляции: Н

Степень защиты корпуса: IP44

Группа скидок

7E

Модель	Розничная цена, EUR, без НДС	Артикул	Длина [мм]	DN	Диаметр трубы	Напор до [м]	Расход [м ³ /ч]	Вес [кг]
TLC 15-2.5	137,00	105015002	130	G1"	½"	2,5	0,6÷2,4	2
TLC 25-2.5L	137,00	105015082	180	G1½"	1"	2,5	0,6÷2,4	3
TLC 32-5L	147,00	105015152	180	G1½"	1"	4	0,6÷2,4	3
TLC 15-4	150,00	105015012	130	G1"	½"	4	0,6÷2,8	2
TLC 32-4L	150,00	105015142	180	G2"	1¼"	4	0,6÷2,8	3
TLC 15-5	147,00	105015022	130	G1"	½"	5	0,6÷3,2	3
TLC 25-5	147,00	105015062	130	G1½"	1"	5	0,6÷3,2	3
TLC 25-6L	151,00	105015112	180	G1½"	1"	6	0,6÷3,2	3
TLC 32-6L	151,00	105015162	180	G2"	1¼"	6	0,6÷3,2	3
TLC 15-7	172,00	105015042	130	G1"	½"	7	0,6÷3,9	3
TLC 32-7L	169,00	105015172	180	G2"	1¼"	7	0,6÷3,9	3

Модель	Розничная цена, EUR, без НДС	Артикул	Длина [мм]	DN	Диаметр трубы	Напор до [м]	Расход [м ³ /ч]	Вес [кг]
TLCH 25-7	456,00	105015282	180	G1½"	1"	7,0	1,2÷8,4	6
TLCH 32-7L	461,00	105015322	180	G2"	1¼"	7,0	1,2÷8,4	7
TLCH 25-8L	465,00	105015292	180	G1½"	1"	8	1,2÷8,4	7
TLCH 32-8L	452,00	105015332	180	G2"	1¼"	8	1,2÷8,4	7
TLCH 25-10L	555,00	105015302	180	G1½"	1"	10	1,2÷9,6	7
TLCH 32-10L	578,00	105005342	180	G2"	1¼"	10	1,2÷9,6	7
TLCH 25-12L	592,00	105015312	180	G1½"	1"	12	1,2÷9,6	7
TLCH 32-12L	626,00	105015352	180	G2"	1¼"	12	1,2÷9,6	7



ecosirc PRO

Резьбовые циркуляционные насосы типа ин-лайн с корпусом из бронзы.

Области применения

Отопление

Характеристики

Подача: до 1 м³/ч

Напор: до 3 м

Рабочее давление: 10 бар

Температура перекачиваемой жидкости: +2°C ÷ +165°C

Двигатель

Класс изоляции: F

Степень защиты корпуса: IP44 (без таймера), IP42 (с таймером)

Группа скидок

7K

Модель	Розничная цена, EUR, без НДС	Артикул	Длина [мм]	Диаметр насоса	Диаметр трубы	Напор [м]	Подача до [м ³ /ч]	Вес [кг]
ecosirc PRO 15-1/65	205,00	60A0L1001	65	Rp1 ½	G ½"	1	0,8	-
ecosirc PRO 15-3/65	273,00	60A0L1002	65	Rp1 ½	G ½"	3	1,4	-
ecosirc PRO 15-1/110	239,00	60A0L1003	110	G 1 ¼	G ½"	1	0,5	1
ecosirc PRO 15-3/110	304,00	60A0L1004	110	G 1 ¼	G ½"	3	1,0	1

Модель с датчиком температуры

Модель	Розничная цена, EUR, без НДС	Артикул	Длина [мм]	Диаметр насоса	Диаметр трубы	Напор [м]	Подача до [м ³ /ч]	Вес [кг]
ecosirc PRO 15-1/65 R	292,00	60A0L3001	65	Rp1 ½	G ½"	1	0,8	-
ecosirc PRO 15-1/110 R	324,00	60A0L3002	110	G 1 ¼	G ½"	1	0,5	1

Модель с таймером

Модель	Розничная цена, EUR, без НДС	Артикул	Длина [мм]	Диаметр насоса	Диаметр трубы	Напор [м]	Подача до [м ³ /ч]	Вес [кг]
ecosirc PRO 15-1/65 U	262,00	60A0L5001	65	Rp1 ½	G ½"	1	0,8	1
ecosirc PRO 15-1/110 U	295,00	60A0L5002	110	G 1 ¼	G ½"	1	0,5	2

Модель с датчиком температуры и таймером

Модель	Розничная цена, EUR, без НДС	Артикул	Длина [мм]	Диаметр насоса	Диаметр трубы	Напор [м]	Подача до [м ³ /ч]	Вес [кг]
ecosirc PRO 15-1/65 RU	345,00	60A0L6001	65	Rp1 ½	G ½"	1	0,8	-
ecosirc PRO 15-1/110 RU	378,00	60A0L6002	110	G 1 ¼	G ½"	1	0,5	1

Аксессуары

Модель	Розничная цена, EUR, без НДС	Артикул	Группа скидок	Вес [кг]
Обратный клапан ½", PN35, медь	по запросу	002675849	9L	-



TLCN

Циркуляционные насосы из нержавеющей стали для бытовых систем отопления.

Области применения

Отопление

Характеристики

Подача: до 4 м³/ч

Напор: до 6 м

Рабочее давление: 10 бар

Температура перекачиваемой жидкости: +2°C ÷ +110°C

Двигатель

Класс изоляции: H

Степень защиты корпуса: IP44

Группа скидок

7E

1-фазное подключение

Модель	Розничная цена, EUR, без НДС	Артикул	Длина [мм]	Port		Head до [м]	напорный [м ³ /ч]	Вес [кг]
TLCN 15-2,5	261,00	105016215	130	G 1"	(DN 15)	2,5	0,6÷2,4	2
TLCN 20-2,5	263,00	105016225	150	G 1"¼	(DN 20)	2,5	0,6÷2,4	3
TLCN 15-4	308,00	105016025	130	G 1"	(DN15)	4	0,6÷2,4	3
TLCN 20-4	268,00	105016065	150	G 1"¼	(DN20)	4	0,6÷2,4	2
TLCN 25-4	265,00	105016105	130	G 1"½	(DN25)	4	0,6÷2,4	2
TLCN 15-6	320,00	105016035	130	G 1"	(DN15)	6	0,6÷3,6	3
TLCN 20-6	279,00	105016075	150	G 1"¼	(DN20)	6	0,6÷3,6	3
TLCN 25-6	288,00	105016127	130	G 1"½	(DN25)	6	0,6÷3,6	3
TLCN 25-6L	416,00	105016125	180	G 1"½	(DN25)	6	0,6÷3,6	3

Исполнение для систем с высоким расходом

Модель	Розничная цена, EUR, без НДС	Артикул	Длина [мм]	Port		Head до [м]	напорный [м³/ч]	Вес [кг]
TLCHN 20-7L	815,00	105016135	180	G 1"¼	(DN20)	7	1,2÷8,4	7
TLCHN 25-7L	823,00	105016175	180	G 1"½	(DN25)	7	1,2÷8,4	8
TLCHN 20-8L	843,00	105016145	180	G 1"¼	(DN20)	8	1,2÷8,4	7
TLCHN 25-8L	749,00	105016185	180	G 1"½	(DN25)	8	1,2÷8,4	8
TLCHN 20-10L	908,00	105016155	180	G 1"¼	(DN20)	10	1,2÷9,6	7
TLCHN 25-10L	905,00	105016195	180	G 1"½	(DN25)	10	1,2÷9,6	7
TLCHN 20-12L	958,00	105016165	180	G 1"¼	(DN20)	12	1,2÷9,6	7
TLCHN 25-12L	973,00	105016205	180	G 1"½	(DN25)	12	1,2÷9,6	6

Аксессуары

Модель	Розничная цена, EUR, без НДС	Артикул	Группа скидок	Вес [кг]
Резьбовое трубное соединение (комплект), brass : R ½ - R 1 (DN15)	15,00	105890341	9J	-
Резьбовое трубное соединение (комплект), brass : R ¾ - R 1 ¼ (DN20)	21,00	105890351	9J	-
Резьбовое трубное соединение (комплект), brass : R 1 - R 1 ½ (DN25), sanitario	30,00	105890201	9J	-
Резьбовое трубное соединение (комплект), brass : R 1 ¼ - R 2 (DN32), sanitario	39,00	105890221	9J	-
Теплоизоляционная оболочка для TLCN DN15 (½"X1"), строительная длина 130 мм	по запросу	105890500	9J	-
Теплоизоляционная оболочка для TLCN DN15 (½"X1"), , строительная длина 130 мм	21,00	105890510	9J	-
Теплоизоляционная оболочка для TLCN DN25 (1"X1½), , строительная длина 180 мм	по запросу	105890520	9J	-
Теплоизоляционная оболочка для TLCHN DN25 (1"X1½), , строительная длина 180 мм	по запросу	105890540	9J	-



ecocirc XL N

Циркуляционные насосы из нержавеющей стали с двигателем на постоянном магните для отопления, вентиляции, кондиционирования и горячего водоснабжения.

Области применения

Горячее водоснабжение, отопление, вентиляция и кондиционирование.

Характеристики

Рабочее давление: 10 бар

Температура перекачиваемой жидкости: -10°C ÷ +110°C 10 бар (PN10)

Двигатель

Класс изоляции: F

Степень защиты корпуса: IP44

Группа скидок

1P

Одиночное исполнение из нержавеющей стали для горячего водоснабжения, без встроенных средств связи

Модель	Розничная цена, EUR, без НДС	Артикул	Длина [мм]	Диаметр насоса	Диаметр трубы	Напор [м]	Подача до [м³/ч]	Вес [кг]
ecocirc XL N 25-40	688,00	605009300	180	G 1 ½"-Rp 1	Rp 1	4	4,5	4
ecocirc XL N 25-60	716,00	605009350	180	G 1 ½"-Rp 1	Rp 1	6	6	4
ecocirc XL N 32-40	743,00	605009400	180	G 2"-Rp 1 ¼	Rp 1 ¼	4	4,5	4
ecocirc XL N 32-60	868,00	605009450	180	G 2"-Rp 1 ¼	Rp 1 ¼	6	6	4

Модель	Розничная цена, EUR, без НДС	Артикул	Длина [мм]	Диаметр насоса	Диаметр трубы	Напор [м]	Подача до [м³/ч]	Вес [кг]
ecocirc XL N32-80 230	1 014,00	E510010AA	180	G 2"-Rp 1 ¼	Rp 1 ¼	8	9	10
ecocirc XL N32-100 230	1 112,00	E510020AA	180	G 2"-Rp 1 ¼	Rp 1 ¼	10	10	9
ecocirc XL N32-120F 230	1 716,00	E510030AA	220	DN32	-	12	22	18
ecocirc XL N40-120F 230	2 109,00	E510040AA	250	DN40	-	12	25	17

Одиночное исполнение из нержавеющей стали для горячего водоснабжения, со встроенными средствами связи

Модель	Розничная цена, EUR, без НДС	Артикул	Длина [мм]	Диаметр насоса	Диаметр трубы	Напор [м]	Подача до [м³/ч]	Вес [кг]
ecocirc XLplus N 25-40	993,00	605009325	180	G 1 ½"-Rp 1	Rp 1	4	4,5	3
ecocirc XLplus N 25-60	1 137,00	605009375	180	G 1 ½"-Rp 1	Rp 1	6	6	4
ecocirc XLplus N 32-40	1 160,00	605009425	180	G 2"-Rp 1 ¼	Rp 1 ¼	4	4,5	4
ecocirc XLplus N 32-60	1 315,00	605009475	180	G 2"-Rp 1 ¼	Rp 1 ¼	6	6	4

Группа скидок: G9

Модель	Розничная цена, EUR, без НДС	Артикул	Длина [мм]	Диаметр насоса	Диаметр трубы	Напор [м]	Подача до [м³/ч]	Вес [кг]
ecocirc XLplus N32-100 230	1 633,00	E510100AA	180	G 2"-Rp 1 ¼	Rp 1 ¼	10	10	9
ecocirc XLplus N32-120F 230	2 350,00	E510110AA	220	DN32	-	12	22	16

Аксессуары

Модель	Розничная цена, EUR, без НДС	Артикул	Группа скидок	Вес [кг]
Резьбовое трубное соединение (комплект), brass : R ½ - R 1 (DN15)	15,00	105890341	9J	-
Резьбовое трубное соединение (комплект), brass : R ¾ - R 1 ¼ (DN20)	21,00	105890351	9J	-
Резьбовое трубное соединение (комплект), brass : R 1 - R 1 ½ (DN25), sanitario	30,00	105890201	9J	-
Резьбовое трубное соединение (комплект), brass : R 1 ¼ - R 2 (DN32), sanitario	39,00	105890221	9J	-

**ИНЖЕНЕРНЫЕ
ТЕХНОЛОГИИ**
НАСОСЫ И ЗАПОРНАЯ АРМАТУРА



TP1

Насос для удаления конденсата, предназначен для любых применений, где удаление конденсата невозможно естественным путем.

Области применения

Системы отопления, вентиляции и охлаждения.

Характеристики

Подача: 450 л/ч
Напор: 50 кПа
Напряжение: 100 - 240 В
Мощность: 25 Вт
Ток: 0.2 - 0.1 А

Двигатель

Класс изоляции: F
Степень защиты корпуса: IP44

Группа скидок

7U

Модель	Розничная цена, EUR, без НДС	Артикул	Напряжение [В]	Мощность [Вт]	Объем [л]	Габариты [мм]	Вес [кг]
TP1	200,00	609800001	100-240	25	0,5	215x215x180	2



ИНЖЕНЕРНЫЕ ТЕХНОЛОГИИ

НАСОСЫ И ЗАПОРНАЯ АРМАТУРА

LNEE

Современная конструкция и гидравлические характеристики, оптимизированные для использования совместно с преобразователем частоты, делают насосы серии e-LNEE лучшим выбором для использования в коммунальном секторе.

Высокая эффективность: Новая высокоэффективная гидравлика со значением индекса эффективности MEI выше уровня европейской директивы ErP2015 и двигателя класса IE3 позволяют иметь низкие эксплуатационные затраты.

Длительный срок эксплуатации и простое обслуживание: надежная конструкция и различные варианты исполнений, а также использование заменяемых колец износа позволяют продлить срок эксплуатации; насосы серии e-LNEE просто монтировать, удобная конструкция позволяет сократить время обслуживания

Области применения

Отопление, вентиляция, кондиционирование в ЖКХ.

Характеристики

Подача: до 305 м³/ч

Напор: до 95 м

Мощность: 0,25 ÷ 22 кВт

Рабочее давление: 16 бар

Температура окружающей среды: 0°C ÷ 40°C

Температура перекачиваемой жидкости: -25°C ÷ +120°C

Двигатель

Напряжение: 1 ~220-240 В, 3~230/400 В

Класс изоляции: F

Степень защиты корпуса: IP55

Группа скидок

G5

1-фазный, 1 x 220-240 В, 50 Гц. Диаметр всасывающего и напорного патрубка DN 32 ÷ DN 50.

Модель	Розничная цена, EUR, без НДС	Артикул	Подкл. вх./вых.	Монт. длин. [мм]	Мощность [кВт]	Вес [кг]	Q [м³/ч] 0		5	9	13	17	21	23	27
							[л/мин] 0	83,3	150	217	283	350	383	450	
							H= напор [м]								
LNEE 32-160/11/S25HCS4	1 090,00	101881570	DN32	320	1,1	30	16,0	17	16,4	14,8	12,3				

Модель	Розничная цена, EUR, без НДС	Артикул	Подкл. вх./вых.	Монт. длин. [мм]	Мощность [кВт]	Вес [кг]	Q [м³/ч] 0		14	18	22	26	30	34	38
							[л/мин] 0	233	300	367	433	500	567	633	
							H= напор [м]								
LNEE 40-125/11/S25HCS4	1 090,00	101881700	DN40	320	1,1	31	14,0	12,7	10,9	8,5					
LNEE 40-125/15/S25HCS4	1 192,00	101881710	DN40	320	1,5	35	18,0	16,7	15,1	12,9	10,2				
LNEE 40-125/22/P25HCS4	1 624,00	101881720	DN40	320	2,2	49	22,0	22,1	21	19,2	16,9	14	10,4		
LNEE 40-160/22/P25HCS4	1 631,00	101881740	DN40	320	2,2	49	23,0	22,7	21,6	19,9	17,6				

Модель	Розничная цена, EUR, без НДС	Артикул	Подкл. вх./вых.	Монт. длин. [мм]	Мощность [кВт]	Вес [кг]	Q [м³/ч] 0		25	30	35	40	45	50	55
							[л/мин] 0	417	500	583	667	750	833	917	
							H= напор [м]								
LNEE 50-125/15/S25HCS4	1 363,00	101881820	DN50	340	1,5	48	14,0	11,7	10	7,8					
LNEE 50-125/22/P25HCS4	1 662,00	101881830	DN50	340	2,2	51	19,0	16,4	15	13,1	10,7				

Трехфазный 2-х полюсной двигатель (2900 об/мин), класс эффективности IE3 от 0,75 кВт, индекс MEI свыше 0,4

Модель	Розничная цена, EUR, без НДС	Артикул	Подкл. вх./вых.	Монт. длин. [мм]	Мощность [кВт]	Вес [кг]	Q [м³/ч] 0		5	9	13	17	21	23	27
							[л/мин] 0	83,3	150	217	283	350	383	450	
							H= напор [м]								
LNEE 32-160/07A/S25RCS4	877,00	101880180	DN32		0,75	30	10,0	10,6	9,6	7,8	4,7				
LNEE 32-160/07/S25RCS4	877,00	101880190	DN32		0,75	34	13,0	13	12	10,1	7				
LNEE 32-160/11/S25RCS4	1 037,00	101880200	DN32		1,1	30	16,0	17	16,4	14,8	12,3				
LNEE 32-160/15/S25RCS4	1 114,00	101880210	DN32		1,5	33	21,0	21,5	21	19,6	17,3	14,2			
LNEE 32-160/22/P25RCS4	1 232,00	101880220	DN32		2,2	40	26,0	27	26,9	25,8	23,8	21,2	19,6		
LNEE 32-160/30/P25RCS4	1 327,00	101880230	DN32		3	54	36,0	36	35,5	34,5	32,9	30,4	28,9	25	

Модель	Розничная цена, EUR, без НДС	Артикул	Подкл. вх./вых.	Монт. длин. [мм]	Мощность [кВт]	Вес [кг]	Q [м³/ч] 0		14	18	22	26	30	34	38
							[л/мин] 0	233	300	367	433	500	567	633	
							H= напор [м]								
LNEE 40-125/11/S25RCS4	1 039,00	101880360	DN40	320	1,1	34	14,0	12,7	10,9	8,5					
LNEE 40-125/15/S25RCS4	1 135,00	101880370	DN40	320	1,5	35	18,0	16,7	15,1	12,9	10,2				
LNEE 40-125/22/P25RCS4	1 304,00	101880380	DN40	320	2,2	42	22,0	22,1	21	19,2	16,9	14	10,4		
LNEE 40-125/30/P25RCS4	1 391,00	101880390	DN40	320	3	46	28,0	27,8	26,9	25,6	23,6	21,1	17,9	14	
LNEE 40-160/22/P25RCS4	1 359,00	101880410	DN40	320	2,2	49	23,0	22,7	21,6	19,9	17,6				
LNEE 40-160/30/P25RCS4	1 401,00	101880420	DN40	320	3	46	28,0	28,7	27,6	26	23,9	21,4	17,4		
LNEE 40-160/40/P25VCS4	1 438,00	101880430	DN40	320	4	54	34,0	34,2	33,3	31,8	29,8	27,4	24,8	21,6	
LNEE 40-160/55/P25VCS4	1 474,00	101880440	DN40	320	5,5	57	40,0	40,3	39,4	38,2	36,4	34,3	31,7	28,5	
LNEE 40-200/30/P25RCS4	1 433,00	101880460	DN40	440	3	80	32,0	30	28,2	25,5					
LNEE 40-200/40/P25VCS4	1 622,00	101880470	DN40	440	4	80	38,0	35,7	34,2	31,9	28,6				
LNEE 40-200/55/P25VCS4	2 107,00	101880480	DN40	440	5,5	89	46,0	43,2	42	40,2	37,5	33,8			
LNEE 40-200/75/P25VCS4	2 244,00	101880490	DN40	440	7,5	107	57,0	54,2	53,2	51,8	49,8	47	43,3		
LNEE 40-250/75/P25VCS4	2 251,00	101880510	DN40	440	7,5	114	59,0	57,4	56,2	54,6	52,1				
LNEE 40-250/92/P25VCS4	2 326,00	101880520	DN40	440	9,2	117	67,0	65,6	64,4	62,8	60,8	58,1			
LNEE 40-250/110/P25VCS4	2 400,00	101880530	DN40	440	11	119	75,0	74,1	72,8	71,1	68,8	66			
LNEE 40-250/150/P25VCS4	2 473,00	101880540	DN40	440	15	167	91,0		88,8	87,2	85	82,1	78,7	74,8	

Трехфазный 2-х полюсной двигатель (2900 об/мин), класс эффективности IE3 от 0,75 кВт , индекс MEI свыше 0,4

Модель	Розничная цена, EUR, без НДС	Артикул	Подкл. вх./вых.	Монт. длин. [мм]	Мощность [кВт]	Вес [кг]	Q [м³/ч] 0	25	30	35	40	45	50	55
							[л/мин] 0	417	500	583	667	750	833	917
							H= напор [м]							
LNEE 50-125/15/S25RCS4	1 299,00	101880620	DN50	340	1,5	42	14,0	11,7	10	7,8				
LNEE 50-125/22/P25RCS4	1 384,00	101880630	DN50	340	2,2	48	19,0	16,4	15	13,1	10,7			
LNEE 50-125/30/P25RCS4	1 445,00	101880640	DN50	340	3	50	23,0	21,1	20	18,6	16,6	14,1	11,1	
LNEE 50-125/40/P25VCS4	1 587,00	101880650	DN50	340	4	56	27,0	24,8	24,1	23,2	21,8	20,1	17,9	15,3
LNEE 50-160/30/P25RCS4	1 514,00	101880670	DN50	340	3	50	22,0	20,6	19,5	18,1	16,4			
LNEE 50-160/40/P25VCS4	1 663,00	101880680	DN50	340	4	60	27,0	25,9	25,1	23,9	22,5	20,7	18,4	
LNEE 50-160/55/P25VCS4	1 817,00	101880690	DN50	340	5,5	73	33,0	32,6	32	31,1	29,9	28,2	26,3	24,1
LNEE 50-160/75/P25VCS4	1 966,00	101880700	DN50	340	7,5	100	40,0	39,6	39,1	38,3	37,2	35,9	34,2	32,4
LNEE 50-200/55/P25VCS4	2 200,00	101880720	DN50	440	5,5	90	35,0	33,3	32,2	30,4	27,8	24,3		
LNEE 50-200/75/P25VCS4	2 306,00	101880730	DN50	440	7,5	111	43,0	41,1	39,9	38,4	36,3	33,5	29,7	
LNEE 50-200/92/P25VCS4	2 405,00	101880740	DN50	440	9,2	124	49,0	47,3	46,1	44,6	42,8	40,4	37,2	32,9
LNEE 50-200/110/P25VCS4	2 502,00	101880750	DN50	440	11	119	55,0	54,1	53,1	51,7	49,9	47,4	44,3	40,5
LNEE 50-250/92/P25VCS4	2 858,00	101880770	DN50	440	9,2	116	55,0	52,7	51,4	49,8	47,9	45,6		
LNEE 50-250/110/P25VCS4	3 105,00	101880780	DN50	440	11	123	61,0	57,8	56,6	55,2	53,6	51,6		
LNEE 50-250/150/P25VCS4	3 297,00	101880790	DN50	440	15	164	73,0	71,6	70,3	68,8	67	65	62,6	59,8
LNEE 50-250/185/P25VCS4	4 133,00	101880800	DN50	440	18,5	177	84,0	83,1	81,9	80,4	78,6	76,5	74	71,2
LNEE 50-250/220/P25VCS4	4 755,00	101880810	DN50	440	22	190	96,0	94,9	94	92,8	91,2	89,2	86,9	84,1

Модель	Розничная цена, EUR, без НДС	Артикул	Подкл. вх./вых.	Монт. длин. [мм]	Мощность [кВт]	Вес [кг]	Q [м³/ч] 0	27	45	54	72	81	90	99
							[л/мин] 0	450	750	900	1200	1350	1500	1650
							H= напор [м]							
LNEE 65-125/30/P25RCS4	1 498,00	101880890	DN65	360	3	67	17,0	15,7	12,8					
LNEE 65-125/40/P25VCS4	1 653,00	101880900	DN65	360	4	66	22,0	20,2	17,8	15,8				
LNEE 65-125/55/P25VCS4	1 818,00	101880910	DN65	360	5,5	93	28,0	26	24,3	22,7	17,6			
LNEE 65-125/75/P25VCS4	1 977,00	101880920	DN65	360	7,5	110	31,0	29	27,6	26,5	22,6	19,7		
LNEE 65-160/55/P25VCS4	2 244,00	101880940	DN65	360	5,5	90	27,0	24,7	22,7	21	15,7	12,1		
LNEE 65-160/75/P25VCS4	2 350,00	101880950	DN65	360	7,5	106	33,0	31,6	29,9	28,5	24,1	21,1	17,6	
LNEE 65-160/92/P25VCS4	2 468,00	101880960	DN65	360	9,2	113	39,0	37,1	35,7	34,4	30,6	27,8	24,5	20,7
LNEE 65-160/110/P25VCS4	2 579,00	101880970	DN65	360	11	120	43,0	40,9	39,4	38,2	34,8	32,4	29,5	26,1
LNEE 65-200/92/P25VCS4	2 764,00	101880990	DN65	475	9,2	124	37,0	37,3	35,8	34,4	30,4			
LNEE 65-200/110/P25VCS4	3 162,00	101881000	DN65	475	11	130	43,0	43,2	41,4	39,9	35,7			
LNEE 65-200/150/P25VCS4	3 593,00	101881010	DN65	475	15	174	54,0	54,4	52,5	50,8	46,2	43,6	40,8	
LNEE 65-200/185/P25VCS4	4 006,00	101881020	DN65	475	18,5	177	62,0	62,4	60,7	59,1	54,8	52,3	49,6	46,4
LNEE 65-250/150/P25VCS4	3 729,00	101881040	DN65	475	15	175	59,0	59,2	56,6	54,3	48,7			
LNEE 65-250/185/P25VCS4	4 431,00	101881050	DN65	475	18,5	174	67,0	67,5	65	62,9	57,3	54		
LNEE 65-250/220/P25VCS4	4 952,00	101881060	DN65	475	22	186	75,0		72,9	70,7	64,9	61,4	57,6	

Модель	Розничная цена, EUR, без НДС	Артикул	Подкл. вх./вых.	Монт. длин. [мм]	Мощность [кВт]	Вес [кг]	Q [м³/ч] 0	52	84	116	132	148	164	180
							[л/мин] 0	867	1400	1933	2200	2467	2733	3000
							H= напор [м]							
LNEE 80-125/40/P25VCC4	1 948,00	101881140	DN80		4	91	18,0	16,2	12,1					
LNEE 80-160/55/P25VCC4	2 661,00	101881190	DN80	420	5,5	103	23,0	20,3	15,7					
LNEE 80-160/75/P25VCC4	2 815,00	101881200	DN80	420	7,5	124	28,0	25,9	21,8	16				
LNEE 80-160/92/P25VCC4	2 926,00	101881210	DN80	420	9,2	130	31,0	28,9	24,7	19,2	15,7			
LNEE 80-160/110/P25VCC4	3 157,00	101881220	DN80	420	11	131	35,0	32,5	28,4	22,3	18,7	14,6		
LNEE 80-160/150/P25VCC4	3 424,00	101881230	DN80	420	15	178	43,0	41,4	37,9	32,4	29	25,2	21,1	
LNEE 80-160/185/P25VCC4	3 482,00	101881240	DN80	420	18,5	187	47,0	44,1	41,2	36,5	33,4	29,9	26,1	22

Трехфазный 2-х полюсной двигатель (2900 об/мин), класс эффективности IE3 от 0,75 кВт , индекс MEI свыше 0,4

Модель	Розничная цена, EUR, без НДС	Артикул	Подкл. вх./вых.	Монт. длин. [мм]	Мощность [кВт]	Вес [кг]	Q [м³/ч] 0	92	140	164	188	212	236	260
							[л/мин] 0	1533	2333	2733	3133	3533	3933	4333
							H= напор [м]							
LNEE 100-160/110/P25VCC4	3 496,00	101881300	DN100	500	11	148	26,0	23,2	18,4	15,8	13,1			
LNEE 100-160/150/P25VCC4	3 818,00	101881310	DN100	500	15	182	32,0	29,3	25,7	23,1	20	16,6		
LNEE 100-160/185/P25VCC4	4 544,00	101881320	DN100	500	18,5	196	36,0	33,8	30,5	28,1	25,1	21,6	17,5	
LNEE 100-160/220/P25VCC4	5 020,00	101881330	DN100	500	22	200	42,0	38,6	36,1	33,9	31	27,6	23,8	19,7

Трехфазный 4-х полюсной двигатель (1450 об/мин), класс эффективности IE3 от 0,75 кВт , индекс MEI свыше 0,4

Модель	Розничная цена, EUR, без НДС	Артикул	Подкл. вх./вых.	Монт. длин. [мм]	Мощность [кВт]	Вес [кг]	Q [м³/ч] 0	2	4	6	8	10	12	16
							[л/мин] 0	33,3	66,7	100	133	167	200	267
							H= напор [м]							
LNEE 32-160/02/S45RCS4	по запросу	101884220	DN32		0,25	27	6,0	6,3	6,3	6	5,5	4,8	3,8	
LNEE 32-160/03/S45RCS4	по запросу	101884230	DN32		0,25	36	8,0	8,5	8,4	8,1	7,6	6,9	6,1	3,6

Модель	Розничная цена, EUR, без НДС	Артикул	Подкл. вх./вых.	Монт. длин. [мм]	Мощность [кВт]	Вес [кг]	Q [м³/ч] 0	7	11	15	17	19	21	23
							[л/мин] 0	117	183	250	283	317	350	383
							H= напор [м]							
LNEE 40-125/02/S45RCS4	по запросу	101884380	DN40	320	0,25	33	5,0	5,1	4,2	2,7				
LNEE 40-125/03/S45RCS4	по запросу	101884390	DN40	320	0,37	33	6,0	6,4	5,6	4,2	3,3			
LNEE 40-160/02/S45RCS4	по запросу	101884410	DN40	320	0,25	30	5,0	5,2	4,4					
LNEE 40-160/03/S45RCS4	по запросу	101884420	DN40	320	0,37	32	7,0	6,6	5,8	4,5	3,6			
LNEE 40-160/07/X45RCS4	1 266,00	101884440	DN40	320	0,75	40	10,0	9,8	9,3	8,3	7,6	6,7	5,7	4,6
LNEE 40-200/05/S45RCS4	по запросу	101884470	DN40	440	0,55	68	9,0	8,5	7,5	5,5				
LNEE 40-200/07/X45RCS4	1 339,00	101884480	DN40	440	0,75	68	11,0	10,6	9,8	8,2	7			
LNEE 40-200/11/P45RCS4	1 379,00	101884490	DN40	440	1,1	73	14,0	13,3	12,6	11,5	10,6	9,3	7,8	
LNEE 40-250/15/P45RCS4	1 459,00	101884530	DN40	440	1,5	78	19,0	18,1	17,4	16,1	15,1	13,9	12,4	
LNEE 40-250/22/P45RCS4	1 509,00	101884540	DN40	440	2,2	89	23,0		21,4	20,3	19,5	18,5	17,4	16,2

Модель	Розничная цена, EUR, без НДС	Артикул	Подкл. вх./вых.	Монт. длин. [мм]	Мощность [кВт]	Вес [кг]	Q [м³/ч] 0	11	14	17	20	23	26	28
							[л/мин] 0	183	233	283	333	383	433	467
							H= напор [м]							
LNEE 50-125/02/S45RCS4	по запросу	101884630	DN50	340	0,25	32	5,0	4	3,7	3,2	2,5			
LNEE 50-125/03/S45RCS4	по запросу	101884640	DN50	340	0,37	35	6,0	5,1	4,8	4,3	3,7	2,9		
LNEE 50-125/05/S45RCS4	по запросу	101884650	DN50	340	0,55	34	6,0	6	5,8	5,5	5	4,4	3,6	3
LNEE 50-160/03/S45RCS4	по запросу	101884670	DN50	340	0,37	34	5,0	4,9	4,6	4,1	3,5			
LNEE 50-160/05/S45RCS4	по запросу	101884680	DN50	340	0,55	36	6,0	6,2	6	5,6	5,1	4,5		
LNEE 50-160/07/X45RCS4	1 333,00	101884690	DN50	340	0,75	45	8,0	8	7,9	7,6	7,2	6,7	6	5,5
LNEE 50-160/11/P45RCS4	1 341,00	101884700	DN50	340	1,1	54	10,0	9,7	9,6	9,4	9	8,6	8,1	7,7
LNEE 50-200/07/X45RCS4	1 339,00	101884720	DN50	440	0,75	74	9,0	8,2	7,8	7,3	6,5			
LNEE 50-200/11/P45RCS4	1 412,00	101884740	DN50	440	1,1	76	12,0	11,5	11,2	10,7	10,1	9,2	8,1	7,2
LNEE 50-200/15/P45RCS4	1 483,00	101884750	DN50	440	1,5	88	13,0	13,1	12,9	12,4	11,8	11	9,9	9,1
LNEE 50-250/15/P45RCS4	1 524,00	101884780	DN50	440	1,5	82	15,0	14,4	14,1	13,7	13,1	12,4	11,5	
LNEE 50-250/22/P45RCS4	1 570,00	101884800	DN50	440	2,2	91	21,0		19,9	19,4	18,9	18,2	17,4	16,8
LNEE 50-250/30/P45RCS4	1 626,00	101884810	DN50	440	3	96	24,0		23,1	22,7	22,2	21,5	20,8	20,2

Трехфазный 4-х полюсной двигатель (1450 об/мин), класс эффективности IE3 от 0,75 кВт , индекс MEI свыше 0,4

Модель	Розничная цена, EUR, без НДС	Артикул	Подкл. вх./вых.	Монт. длин. [мм]	Мощность [кВт]	Вес [кг]	Q [м³/ч] 0	19	24	29	34	39	44	49
							[л/мин] 0	317	400	483	567	650	733	817
							H= напор [м]							
LNEE 65-125/03/S45RCS4	по запросу	101884890	DN65	360	0,37	52	4,0	3,4	2,8	2,1				
LNEE 65-125/05/S45RCS4	по запросу	101884900	DN65	360	0,55	55	5,0	4,6	4,1	3,5	2,7	1,7		
LNEE 65-125/07/X45RCS4	1 316,00	101884910	DN65	360	0,75	60	7,0	6,1	5,8	5,3	4,5	3,6	2,4	
LNEE 65-125/11/P45RCS4	1 362,00	101884920	DN65	360	1,1	64	8,0	6,9	6,6	6,2	5,7	4,9	3,8	2,6
LNEE 65-160/07/X45RCS4	1 406,00	101884940	DN65	360	0,75	56	7,0	5,9	5,6	5	4,3	3,3		
LNEE 65-160/11/P45RCS4	1 463,00	101884960	DN65	360	1,1	63	9,0	8,8	8,4	8	7,5	6,7	5,8	4,7
LNEE 65-160/15/P45RCS4	1 512,00	101884970	DN65	360	1,5	69	11,0	9,8	9,5	9,1	8,6	8	7,2	6,2
LNEE 65-200/15/P45RCS4	1 542,00	101885000	DN65	475	1,5	85	10,0	10,3	10	9,5	8,8	8	7	
LNEE 65-200/22/P45RCS4	1 601,00	101885020	DN65	475	2,2	96	15,0	14,9	14,5	14	13,3	12,5	11,7	10,8
LNEE 65-250/22/P45RCS4	1 670,00	101885050	DN65	475	2,2	95	16,0	16	15,5	14,8	14	13	12	10,8
LNEE 65-250/30/P45RCS4	1 744,00	101885060	DN65	475	3	100	19,0	18,1	17,6	16,9	16	15	14	12,8
LNEE 65-250/40/P45VCS4	2 003,00	101885070	DN65	475	4	104	23,0	22,8	22,4	21,9	21,1	20,2	19,2	18,1

Модель	Розничная цена, EUR, без НДС	Артикул	Подкл. вх./вых.	Монт. длин. [мм]	Мощность [кВт]	Вес [кг]	Q [м³/ч] 0	23	34	45	56	67	78	89
							[л/мин] 0	383	567	750	933	1117	1300	1483
							H= напор [м]							
LNEE 80-160/15/P45RCC4	2 003,00	101885230	DN80	420	1,5	86	9,0	8,2	7,6	6,8	5,7	4,5		
LNEE 80-160/22/P45RCC4	2 098,00	101885250	DN80	420	2,2	100	12,0	11,1	10,6	10	9,1	8	6,8	5,3

Модель	Розничная цена, EUR, без НДС	Артикул	Подкл. вх./вых.	Монт. длин. [мм]	Мощность [кВт]	Вес [кг]	Q [м³/ч] 0	35	67	83	99	115	131	147
							[л/мин] 0	583	1117	1383	1650	1917	2183	2450
							H= напор [м]							
LNEE 100-160/15/P45RCC4	2 214,00	101885320	DN100	500	1,5	98	6,0	5,9	4,7	3,8	2,9			
LNEE 100-160/22/P45RCC4	2 436,00	101885340	DN100	500	2,2	117	9,0	8,5	7,6	6,8	5,8	4,6		
LNEE 100-160/30/P45RCC4	2 648,00	101885350	DN100	500	3	116	10,0	9,8	9	8,3	7,3	6,2	4,8	





LNEE E

Современная конструкция и гидравлические характеристики, оптимизированные для использования совместно с преобразователем частоты, делают насосы серии e-LNEE E лучшим выбором для использования в коммунальном секторе.

Наивысшая эффективность: встроенная интеллектуальная система и двигатель на постоянном магните (класс эффективности IE5).

Области применения

Отопление, вентиляция, кондиционирование в ЖКХ.

Характеристики

Подача: до 44 м³/ч

Напор: до 39 м

Мощность: 0,37 ÷ 2,2 кВт

Рабочее давление: 16 бар

Максимальная температура перекачиваемой жидкости: +140°C

Двигатель

Класс эффективности: IE5

Класс изоляции: F

Степень защиты корпуса: защита от перегрузок, блокировка и автоматический перезапуск двигателя

Группа скидок

G5

LNEEE, 1-фазное подключение, 1 x 230 В ± 10%, 50/60 Гц

Модель	Розничная цена, EUR, без НДС	Артикул	Подкл. вх./вых.	Монт. длин. [мм]	Мощность [кВт]	Вес [кг]	Q [м ³ /ч] 0							
							3,2	6,4	9,6	12,8	16	19,2	32,5	
							53,3	107	160	213	267	320	542	
							H= напор [м]							
LNEEE32-160/03/EP02CS4	2 005,00	104635100	DN32	320	0,37	29	10,0	10,8	10,8	8,3	5,8	2,9		
LNEEE32-160/05/EP02CS4	2 174,00	104635110	DN32	320	0,55	29	15,0	15,3	15,3	12,1	9,2	6,3		
LNEEE32-160/07/EP02CS4	2 349,00	104634800	DN32	320	0,75	29	24,0	22,4	18,6	15,1	11,9	8,8		
LNEEE32-160/15/EP02CS4	2 577,00	104634810	DN32	320	1,5	30	34,0	33,8	29,2	24,9	21,2	17,8	14,3	

Модель	Розничная цена, EUR, без НДС	Артикул	Подкл. вх./вых.	Монт. длин. [мм]	Мощность [кВт]	Вес [кг]	Q [м ³ /ч] 0							
							4,2	8,4	12,6	16,8	21	25,2	30	
							70	140	210	280	350	420	500	
							H= напор [м]							
LNEEE40-125/03/EP02CS4	2 028,00	104633990	DN40	320	0,37	29	8,0	8,5	6,2	4,2	2			
LNEEE40-125/05/EP02CS4	2 276,00	104634000	DN40	320	0,55	29	17,0	14,3	11,3	8,7	6,1	3,3		
LNEEE40-125/11/EP02CS4	2 504,00	104634010	DN40	320	1,1	30	22,0	22,1	18,2	14,9	11,7	8,7	5,2	
LNEEE40-125/15/EP02CS4	2 597,00	104634020	DN40	320	1,5	30	26,0	26,5	26,5	22,4	18,7	15	11,4	

Модель	Розничная цена, EUR, без НДС	Артикул	Подкл. вх./вых.	Монт. длин. [мм]	Мощность [кВт]	Вес [кг]	Q [м ³ /ч] 0							
							5,4	10,8	16,2	21,6	27	32,4	38	
							90	180	270	360	450	540	633	
							H= напор [м]							
LNEEE50-125/05/EP02CS4	2 473,00	104634030	DN50	340	0,55	32	8,0	8,1	7,3	6	4,4			
LNEEE50-125/11/EP02CS4	2 665,00	104634040	DN50	340	1,1	34	44,0	13,5	12,4	10,9	9,1	7	4,4	
LNEEE50-125/15/EP02CS4	2 755,00	104634050	DN50	340	1,5	34	19,0	18,7	17,6	15,9	14	11,8	9,3	

LNEEE, 3-фазное подключение, 3 x 230/400 В ± 10%, 50/60 Гц

Модель	Розничная цена, EUR, без НДС	Артикул	Подкл. вх./вых.	Монт. длин. [мм]	Мощность [кВт]	Вес [кг]	Q [м³/ч] 0		3,6	7,2	10,8	14,4	18	21,6	25	
							[л/мин] 0	60	120	180	240	300	360	417		
							H= напор [м]									
LNEE E 32-160/03/EP05CS4	2 306,00	104635320	DN32	320	0,37	33	10,0	10,9	10,4	7,4	4,5					
LNEE E 32-160/05/EP05CS4	2 500,00	104635330	DN32	320	0,55	33	15,0	15,4	14,5	11,0	7,8	4,1				
LNEE E 32-160/07/EP05CS4	2 702,00	104634900	DN32	320	0,75	33	24,0	22,0	17,7	13,8	10,3	6,7				
LNEE E 32-160/15/EP05CS4	2 964,00	104634910	DN32	320	1,5	34	34,0	33,2	28,1	23,5	19,4	15,7	11,4			
LNEE E 32-160/22/EP04CS4	3 131,00	104634920	DN32	320	2,2	36	39,0	39,7	40,6	38,0	32,7	27,9	23,4	18,7		

Модель	Розничная цена, EUR, без НДС	Артикул	Подкл. вх./вых.	Монт. длин. [мм]	Мощность [кВт]	Вес [кг]	Q [м³/ч] 0		5,2	10,4	15,6	20,8	26	31,2	36
							[л/мин] 0	86,7	173	260	347	433	520	600	
							H= напор [м]								
LNEE E 40-125/03/EP05CS4	2 332,00	104635380	DN40	320	0,37	35	8,0	7,9	5,3	2,7					
LNEE E 40-125/07/EP05CS4	2 619,00	104634400	DN40	320	0,55	35	17,0	13,5	10,0	6,9	3,5				
LNEE E 40-125/11/EP05CS4	2 879,00	104634410	DN40	320	1,10	36	22,0	21,1	16,6	12,6	8,8				
LNEE E 40-125/15/EP05CS4	2 987,00	104634420	DN40	320	1,5	36	26,0	26,7	24,5	19,7	15,2	10,7			
LNEE E 40-125/22/EP04CS4	3 211,00	104634430	DN40	320	2,2	38	33,0	33,3	33,0	27,5	22,5	17,6	12,3	6,6	

Модель	Розничная цена, EUR, без НДС	Артикул	Подкл. вх./вых.	Монт. длин. [мм]	Мощность [кВт]	Вес [кг]	Q [м³/ч] 0		6,2	12,4	18,6	24,8	31	37,2	44
							[л/мин] 0	103	207	310	413	517	620	733	
							H= напор [м]								
LNEE E 50-125/11/EP05CS4	3 066,00	104634460	DN50	340	1,10	41	14,0	13,4	12,0	10	7,9	5,2			
LNEE E 50-125/15/EP05CS4	3 168,00	104634470	DN50	340	1,5	41	19,0	18,6	17,1	15,1	12,7	10	6,6		
LNEE E 50-125/22/EP04CS4	3 297,00	104634480	DN50	340	2,2	43	27,0	26,2	24,9	22,2	19	16,1	12,5	7,9	

Аксессуары

Модель	Розничная цена, EUR, без НДС	Артикул	Группа скидок	Вес [кг]
Комплект ответных фланцев, резьба DN32-Rp 1"¼	57,00	109398010	9J	2
Комплект ответных фланцев, резьба DN40-Rp 1"½	60,00	109398020	9J	3
Комплект ответных фланцев, резьба DN50-Rp 2"	67,00	109398030	9J	3
Комплект креплений DN 32	по запросу	109398640	9J	2
Комплект креплений DN 40	57,00	109398650	9J	2
Комплект креплений DN 50	58,00	109398660	9J	2
Монтажный комплект основания DN 32=DN100	155,00	109391270	9J	2



LNEEH

На насосах серии e-LNEEH смонтирована интеллектуальная система регулирования скоростью Hydrovar.

Области применения

Отопление, вентиляция, кондиционирование в ЖКХ.

Характеристики

Подача: до 305 м³/ч

Напор: до 95 м

Мощность: 0,25 ÷ 22 кВт

Рабочее давление: 16 бар

Температура окружающей среды: 0°C ÷ 40°C

Температура перекачиваемой жидкости: -25°C ÷ +120°C

Двигатель

Напряжение: 3 ~230/400 В до 3 кВт, свыше - 400/690 В

Класс изоляции: F

Степень защиты корпуса: IP55

Группа скидок

G5

Трехфазный 2-х полюсной двигатель (2900 об/мин), класс эффективности IE3 от 0,75 кВт, индекс MEI свыше 0,4

Модель	Розничная цена, EUR, без НДС	Артикул	Подкл. вх./вых.	Монт. длин. [мм]	Мощность [кВт]	Вес [кг]	Q [м ³ /ч] 0	14	18	22	26	30	34	38
							[л/мин] 0	233	300	367	433	500	567	633
							H= напор [м]							
LNEEH40-125/11/S25RCS4/4	3 689,00	RU2020201004	DN40	320	1,1	56	14,0	12,7	10,9	8,5				
LNEEH40-125/15/S25RCS4/4	3 750,00	RU2020201005	DN40	320	1,5	57	18,0	16,7	15,1	12,9	10,2			
LNEEH40-125/22/P25RCS4/4	по запросу	RU2020201006	DN40	320	2,2	65	22,0	22,1	21	19,2	16,9	14	10,4	
LNEEH40-125/30/P25RCS4/4	4 101,00	RU2020201007	DN40	320	3	64	28,0	27,8	26,9	25,6	23,6	21,1	17,9	14
LNEEH40-160/22/P25RCS4/4	3 938,00	RU2020202006	DN40	320	2,2	65	23,0	22,7	21,6	19,9	17,6			
LNEEH40-160/30/P25RCS4/4	4 169,00	RU2020202007	DN40	320	3	65	28,0	28,7	27,6	26	23,9	21,4	17,4	
LNEEH40-160/40/P25VCS4/4	5 050,00	RU2020202008	DN40	320	4	71	34,0	34,2	33,3	31,8	29,8	27,4	24,8	21,6
LNEEH40-160/55/P25VCS4/4	5 455,00	RU2020202009	DN40	320	5,5	84	40,0	40,3	39,4	38,2	36,4	34,3	31,7	28,5
LNEEH40-200/30/P25RCS4/4	4 289,00	RU2020203007	DN40	440	3	84	32,0	30	28,2	25,5				
LNEEH40-200/40/P25VCS4/4	5 050,00	RU2020203008	DN40	440	4	87	38,0	35,7	34,2	31,9	28,6			
LNEEH40-200/55/P25VCS4/4	5 455,00	RU2020203009	DN40	440	5,5	100	46,0	43,2	42	40,2	37,5	33,8		
LNEEH40-200/75/P25VCS4/4	6 129,00	RU2020203010	DN40	440	7,5	115	57,0	54,2	53,2	51,8	49,8	47	43,3	
LNEEH40-250/75/P25VCS4/4	6 173,00	RU2020204010	DN40	440	7,5	118	59,0	57,4	56,2	54,6	52,1			
LNEEH40-250/92/P25VCS4/4	6 623,00	RU2020204011	DN40	440	9,2	132	67,0	65,6	64,4	62,8	60,8	58,1		
LNEEH40-250/110/P25VCS4/4	6 817,00	RU2020204012	DN40	440	11	135	75,0	74,1	72,8	71,1	68,8	66		
LNEEH40-250/150/P25VCS4/4	8 349,00	RU2020204013	DN40	440	15	181	91,0		88,8	87,2	85	82,1	78,7	74,8

LNE-32-40-50_2p50_a_th

Трехфазный 2-х полюсной двигатель (2900 об/мин), класс эффективности IE3 от 0,75 кВт, индекс MEI свыше 0,4

Модель	Розничная цена, EUR, без НДС	Артикул	Подкл. вх./вых.	Монт. длин. [мм]	Мощность [кВт]	Вес [кг]	Q [м³/ч] 0									
							25 417	30 500	35 583	40 667	45 750	50 833	55 917			
							H= напор [м]									
LNEEH50-160/30/P25RCS4/4	4 271,00	RU2020302007	DN50	340	3	70	22,0	20,6	19,5	18,1	16,4					
LNEEH50-160/40/P25VCS4/4	5 478,00	RU2020302008	DN50	340	4	69	27,0	25,9	25,1	23,9	22,5	20,7	18,4			
LNEEH50-160/55/P25VCS4/4	5 637,00	RU2020302009	DN50	340	5,5	87	33,0	32,6	32	31,1	29,9	28,2	26,3	24,1		
LNEEH50-160/75/P25VCS4/4	6 258,00	RU2020302010	DN50	340	7,5	115	40,0	39,6	39,1	38,3	37,2	35,9	34,2	32,4		
LNEEH50-200/55/P25VCS4/4	5 678,00	RU2020303009	DN50	440	5,5	103	35,0	33,3	32,2	30,4	27,8	24,3				
LNEEH50-200/75/P25VCS4/4	6 282,00	RU2020303010	DN50	440	7,5	118	43,0	41,1	39,9	38,4	36,3	33,5	29,7			
LNEEH50-125/15/S25RCS4/4	3 864,00	RU2020301005	DN50	340	1,5	56	14,0	11,7	10	7,8						
LNEEH50-200/92/P25VCS4/4	6 751,00	RU2020303011	DN50	440	9,2	135	49,0	47,3	46,1	44,6	42,8	40,4	37,2	32,9		
LNEEH50-125/22/P25RCS4/4	4 279,00	RU2020301006	DN50	340	2,2	60	19,0	16,4	15	13,1	10,7					
LNEEH50-200/110/P25VCS4/4	7 014,00	RU2020303012	DN50	440	11	133	55,0	54,1	53,1	51,7	49,9	47,4	44,3	40,5		
LNEEH50-125/30/P25RCS4/4	4 178,00	RU2020301007	DN50	340	3	60	23,0	21,1	20	18,6	16,6	14,1	11,1			
LNEEH50-250/92/P25VCS4/4	6 807,00	RU2020304011	DN50	440	9,2	135	55,0	52,7	51,4	49,8	47,9	45,6				
LNEEH50-125/40/P25VCS4/4	5 344,00	RU2020301008	DN50	340	4	77	27,0	24,8	24,1	23,2	21,8	20,1	17,9	15,3		
LNEEH50-250/110/P25VCS4/4	7 014,00	RU2020304012	DN50	440	11	138	61,0	57,8	56,6	55,2	53,6	51,6				
LNEEH50-250/110/P25VCS4/4	7 014,00	RU2020304012	DN50	440	15	184	73,0	71,6	70,3	68,8	67	65	62,6	59,8		
LNEEH50-250/185/P25VCS4/4	9 493,00	RU2020304014	DN50	440	18,5	195	84,0	83,1	81,9	80,4	78,6	76,5	74	71,2		
LNEEH50-250/220/P25VCS4/4	10 684,00	RU2020304015	DN50	440	22	204	96,0	94,9	94	92,8	91,2	89,2	86,9	84,1		

Трехфазный 2-х полюсной двигатель (2900 об/мин), класс эффективности IE3 от 0,75 кВт, индекс MEI свыше 0,4

Модель	Розничная цена, EUR, без НДС	Артикул	Подкл. вх./вых.	Монт. длин. [мм]	Мощность [кВт]	Вес [кг]	Q [м³/ч] 0	27	45	54	72	81	90	99	
							[л/мин] 0	450	750	900	1200	1350	1500	1650	
							H= напор [м]								
LNEEH65-125/30/P25RCS4/4	4 316,00	RU2020401007	DN65	360	3	77	17,0	15,7	12,8						
LNEEH65-125/40/P25VCS4/4	5 158,00	RU2020401008	DN65	360	4	86	22,0	20,2	17,8	15,8					
LNEEH65-125/55/P25VCS4/4	5 753,00	RU2020401009	DN65	360	5,5	106	28,0	26	24,3	22,7	17,6				
LNEEH65-125/75/P25VCS4/4	6 215,00	RU2020401010	DN65	360	7,5	125	31,0	29	27,6	26,5	22,6	19,7			
LNEEH65-160/55/P25VCS4/4	5 753,00	RU2020402009	DN65	360	5,5	106	27,0	24,7	22,7	21	15,7	12,1			
LNEEH65-160/75/P25VCS4/4	6 333,00	RU2020402010	DN65	360	7,5	125	33,0	31,6	29,9	28,5	24,1	21,1	17,6		
LNEEH65-160/92/P25VCS4/4	6 648,00	RU2020402011	DN65	360	9,2	131	39,0	37,1	35,7	34,4	30,6	27,8	24,5	20,7	
LNEEH65-160/110/P25VCS4/4	6 874,00	RU2020402012	DN65	360	11	118	43,0	40,9	39,4	38,2	34,8	32,4	29,5	26,1	
LNEEH65-200/92/P25VCS4/4	6 797,00	RU2020403011	DN65	475	9,2	139	37,0	37,3	35,8	34,4	30,4				
LNEEH65-200/110/P25VCS4/4	7 033,00	RU2020403012	DN65	475	11	142	43,0	43,2	41,4	39,9	35,7				
LNEEH65-200/150/P25VCS4/4	8 580,00	RU2020403013	DN65	475	15	188	54,0	54,4	52,5	50,8	46,2	43,6	40,8		
LNEEH65-200/185/P25VCS4/4	9 814,00	RU2020403014	DN65	475	18,5	199	62,0	62,4	60,7	59,1	54,8	52,3	49,6	46,4	
LNEEH65-250/150/P25VCS4/4	9 020,00	RU2020404013	DN65	475	15	188	59,0	59,2	56,6	54,3	48,7				
LNEEH65-250/185/P25VCS4/4	10 017,00	RU2020404014	DN65	475	18,5	199	67,0	67,5	65	62,9	57,3	54			
LNEEH65-250/220/P25VCS4/4	11 088,00	RU2020404015	DN65	475	22	208	75,0		72,9	70,7	64,9	61,4	57,6		

Трехфазный 2-х полюсной двигатель (2900 об/мин), класс эффективности IE3 от 0,75 кВт, индекс MEI свыше 0,4

Модель	Розничная цена, EUR, без НДС	Артикул	Подкл. вх./вых.	Монт. длин. [мм]	Мощность [кВт]	Вес [кг]	Q [м³/ч] 0	52	84	116	132	148	164	180
							[л/мин] 0	867	1400	1933	2200	2467	2733	3000
							H= напор [м]							
LNEEH80-160/75/P25VCC4/4	6 422,00	RU2020502010	DN80	420	7,5	137	28,0	25,9	21,8	16				
LNEEH80-160/92/P25VCC4/4	6 725,00	RU2020502011	DN80	420	9,2	136	31,0	28,9	24,7	19,2	15,7			
LNEEH80-160/110/P25VCC4/4	6 937,00	RU2020502012	DN80	420	11	142	35,0	32,5	28,4	22,3	18,7	14,6		
LNEEH80-160/150/P25VCC4/4	8 671,00	RU2020502013	DN80	420	15	189	43,0	41,4	37,9	32,4	29	25,2	21,1	
LNEEH80-160/185/P25VCC4/4	9 231,00	RU2020502014	DN80	420	18,5	187	47,0	44,1	41,2	36,5	33,4	29,9	26,1	22

Трехфазный 2-х полюсной двигатель (2900 об/мин), класс эффективности IE3 от 0,75 кВт, индекс MEI свыше 0,4

Модель	Розничная цена, EUR, без НДС	Артикул	Подкл. вх./вых.	Монт. длин. [мм]	Мощность [кВт]	Вес [кг]	Q [м³/ч] 0	92	140	164	188	212	236	260
							[л/мин] 0	1533	2333	2733	3133	3533	3933	4333
							H= напор [м]							
LNEEH100-160/110/P25VCC4/4	7 264,00	RU2020602012	DN100	500	11	173	26,0	23,2	18,4	15,8	13,1			
LNEEH100-160/150/P25VCC4/4	9 184,00	RU2020602013	DN100	500	15	202	32,0	29,3	25,7	23,1	20	16,6		
LNEEH100-160/185/P25VCC4/4	9 686,00	RU2020602014	DN100	500	18,5	213	36,0	33,8	30,5	28,1	25,1	21,6	17,5	
LNEEH100-160/220/P25VCC4/4	10 258,00	RU2020602015	DN100	500	22	222	42,0	38,6	36,1	33,9	31	27,6	23,8	19,7

Модель	Розничная цена, EUR, без НДС	Артикул	Подкл. вх./вых.	Монт. длин. [мм]	Мощность [кВт]	Вес [кг]	Q [м³/ч] 0	7	11	15	17	19	21	23
							[л/мин] 0	117	183	250	283	317	350	383
							H= напор [м]							
LNEEH40-160/05/S45RCS4/4	3 763,00	RU2020202002	DN40	320	0,55	48	8,0	8,1	7,5	6,3	5,5	4,6		
LNEEH40-160/07/X45RCS4/4	3 763,00	RU2020202003	DN40	320	0,75	54	10,0	9,8	9,3	8,3	7,6	6,7	5,7	4,6
LNEEH40-200/05/S45RCS4/4	3 808,00	RU2020203002	DN40	440	0,55	73	9,0	8,5	7,5	5,5				
LNEEH40-200/07/X45RCS4/4	3 876,00	RU2020203003	DN40	440	0,75	75	11,0	10,6	9,8	8,2	7			
LNEEH40-200/11/P45RCS4/4	3 991,00	RU2020203004	DN40	440	1,1	80	14,0	13,3	12,6	11,5	10,6	9,3	7,8	
LNEEH40-250/15/P45RCS4/4	4 387,00	RU2020204005	DN40	440	1,5	80	19,0	18,1	17,4	16,1	15,1	13,9	12,4	
LNEEH40-250/22/P45RCS4/4	4 665,00	RU2020204006	DN40	440	2,2	94	23,0		21,4	20,3	19,5	18,5	17,4	16,2

Трехфазный 4-х полюсной двигатель (1450 об/мин), класс эффективности IE3 от 0,75 кВт, индекс MEI свыше 0,4.

Модель	Розничная цена, EUR, без НДС	Артикул	Подкл. вх./вых.	Монт. длин. [мм]	Мощность [кВт]	Вес [кг]	Q [м³/ч] 0	11	14	17	20	23	26	28
							[л/мин] 0	183	233	283	333	383	433	467
							H= напор [м]							
LNEEH50-125/05/S45RCS4/4	3 820,00	RU2020301002	DN50	340	0,55	58	6,0	6	5,8	5,5	5	4,4	3,6	3
LNEEH50-160/05/S45RCS4/4	3 855,00	RU2020302002	DN50	340	0,55	58	6,0	6,2	6	5,6	5,1	4,5		
LNEEH50-160/07/X45RCS4/4	3 955,00	RU2020302003	DN50	340	0,75	56	8,0	8	7,9	7,6	7,2	6,7	6	5,5
LNEEH50-160/11/P45RCS4/4	4 030,00	RU2020302004	DN50	340	1,1	69	10,0	9,7	9,6	9,4	9	8,6	8,1	7,7
LNEEH50-200/07/X45RCS4/4	4 004,00	RU2020303003	DN50	440	0,75	77	9,0	8,2	7,8	7,3	6,5			
LNEEH50-200/11/P45RCS4/4	4 056,00	RU2020303004	DN50	440	1,1	83	12,0	11,5	11,2	10,7	10,1	9,2	8,1	7,2
LNEEH50-200/15/P45RCS4/4	4 222,00	RU2020303005	DN50	440	1,5	85	13,0	13,1	12,9	12,4	11,8	11	9,9	9,1
LNEEH50-250/15/P45RCS4/4	4 390,00	RU2020304005	DN50	440	1,5	86	15,0	14,4	14,1	13,7	13,1	12,4	11,5	
LNEEH50-250/22/P45RCS4/4	4 589,00	RU2020304006	DN50	440	2,2	97	21,0		19,9	19,4	18,9	18,2	17,4	16,8
LNEEH50-250/30/P45RCS4/4	4 799,00	RU2020304007	DN50	440	3	101	24,0		23,1	22,7	22,2	21,5	20,8	20,2

Трехфазный 4-х полюсной двигатель (1450 об/мин), класс эффективности IE3 от 0,75 кВт, индекс MEI свыше 0,4.

Модель	Розничная цена, EUR, без НДС	Артикул	Подкл. вх./вых.	Монт. длин. [мм]	Мощность [кВт]	Вес [кг]	Q [м³/ч] 0	19	24	29	34	39	44	49
							[л/мин] 0	317	400	483	567	650	733	817
							H= напор [м]							
LNEEH65-125/05/S45RCS4/4	3 876,00	RU2020401002	DN65	360	0,55	70	5,0	4,6	4,1	3,5	2,7	1,7		
LNEEH65-125/07/X45RCS4/4	3 943,00	RU2020401003	DN65	360	0,75	73	7,0	6,1	5,8	5,3	4,5	3,6	2,4	
LNEEH65-125/11/P45RCS4/4	4 024,00	RU2020401004	DN65	360	1,1	79	8,0	6,9	6,6	6,2	5,7	4,9	3,8	2,6
LNEEH65-160/07/X45RCS4/4	4 077,00	RU2020402003	DN65	360	0,75	73	7,0	5,9	5,6	5	4,3	3,3		
LNEEH65-160/11/P45RCS4/4	4 214,00	RU2020402004	DN65	360	1,1	76	9,0	8,8	8,4	8	7,5	6,7	5,8	4,7
LNEEH65-160/15/P45RCS4/4	4 256,00	RU2020402005	DN65	360	1,5	79	11,0	9,8	9,5	9,1	8,6	8	7,2	6,2
LNEEH65-200/15/P45RCS4/4	4 306,00	RU2020403005	DN65	475	1,5	91	10,0	10,3	10	9,5	8,8	8	7	
LNEEH65-200/22/P45RCS4/4	4 511,00	RU2020403006	DN65	475	2,2	105	15,0	14,9	14,5	14	13,3	12,5	11,7	10,8
LNEEH65-250/22/P45RCS4/4	4 566,00	RU2020404006	DN65	475	2,2	101	16,0	16	15,5	14,8	14	13	12	10,8
LNEEH65-250/30/P45RCS4/4	4 753,00	RU2020404007	DN65	475	3	105	19,0	18,1	17,6	16,9	16	15	14	12,8
LNEEH65-250/40/P45VCS4/4	5 574,00	RU2020404008	DN65	475	4	131	23,0	22,8	22,4	21,9	21,1	20,2	19,2	18,1

Модель	Розничная цена, EUR, без НДС	Артикул	Подкл. вх./вых.	Монт. длин. [мм]	Мощность [кВт]	Вес [кг]	Q [м³/ч] 0	23	34	45	56	67	78	89
							[л/мин] 0	383	567	750	933	1117	1300	1483
							H= напор [м]							
LNEEH80-160/15/P45RCC4/4	4 269,00	RU2020502005	DN80	420	1,5	91	9,0	8,2	7,6	6,8	5,7	4,5		
LNEEH80-160/22/P45RCC4/4	4 459,00	RU2020502006	DN80	420	2,2	102	12,0	11,1	10,6	10	9,1	8	6,8	5,3

Модель	Розничная цена, EUR, без НДС	Артикул	Подкл. вх./вых.	Монт. длин. [мм]	Мощность [кВт]	Вес [кг]	Q [м³/ч] 0	35	67	83	99	115	131	147
							[л/мин] 0	583	1117	1383	1650	1917	2183	2450
							H= напор [м]							
LNEEH100-160/15/P45RCC4/4	4 724,00	RU2020602005	DN100	500	1,5	114	6,0	5,9	4,7	3,8	2,9			
LNEEH100-160/22/P45RCC4/4	4 895,00	RU2020602006	DN100	500	2,2	122	9,0	8,5	7,6	6,8	5,8	4,6		
LNEEH100-160/30/P45RCC4/4	5 046,00	RU2020602007	DN100	500	3	126	10,0	9,8	9	8,3	7,3	6,2	4,8	



LNES

Современная конструкция и гидравлические характеристики, оптимизированные для использования совместно с преобразователем частоты, делают насосы серии e-LNES лучшим выбором для использования в коммунальном секторе.

Высокая эффективность: Новая высокоэффективная гидравлика со значением индекса эффективности MEI выше уровня европейской директивы ErP2015 и двигателя класса IE3 позволяют иметь низкие эксплуатационные затраты.

Длительный срок эксплуатации и простое обслуживание: надежная конструкция и различные варианты исполнений, а также использование заменяемых колец износа позволяют продлить срок эксплуатации; насосы серии e-LNES просто монтировать, удобная конструкция позволяет сократить время обслуживания

Области применения

Отопление, вентиляция, кондиционирование в ЖКХ.

Характеристики

Подача: до 410 м³/ч

Напор: до 263 м

Мощность: 0,55 ÷ 37 кВт

Рабочее давление: 16 бар

Температура окружающей среды: 0°C ÷ 40°C

Температура перекачиваемой жидкости: -25°C ÷ +120°C

Двигатель

Напряжение: 3 ~230/400 В до 3 кВт, свыше - 400/690 В

Класс изоляции: F

Степень защиты корпуса: IP55

Группа скидок

G6

Трехфазный 2-х полюсной двигатель (2900 об/мин), класс эффективности IE3 от 0,75 кВт, индекс MEI выше 0,4

Модель	Розничная цена, EUR, без НДС	Артикул	Подкл. вх./вых.	Монт. длин. [мм]	Мощность [кВт]	Вес [кг]	Q [м ³ /ч] 0 [л/мин] 0							
							5	9	13	17	21	23	27	
							83,3	150	217	283	350	383	450	
							H= напор [м]							
LNES 32-160/30/P25RCS4	1 341,00	101882230	DN32		3	54	36,0	36	35,5	34,5	32,9	30,4	28,9	25



Трехфазный 2-х полюсной двигатель (2900 об/мин), класс эффективности IE3 от 0,75 кВт , индекс MEI свыше 0,4

Модель	Розничная цена, EUR, без НДС	Артикул	Подкл. вх./вых.	Монт. длин. [мм]	Мощность [кВт]	Вес [кг]	Q [м³/ч] 0	14	18	22	26	30	34	38
							[л/мин] 0	233	300	367	433	500	567	633
							H= напор [м]							
LNES 40-125/11/S25R CS4	1 051,00	101882360	DN40		1,1	34	14,0	12,7	10,9	8,5				
LNES 40-125/15/S25R CS4	1 148,00	101882370	DN40		1,5	46	18,0	16,7	15,1	12,9	10,2			
LNES 40-125/22/P25R CS4	1 319,00	101882380	DN40		2,2	50	22,0	22,1	21	19,2	16,9	14	10,4	
LNES 40-125/30/P25R CS4	1 406,00	101882390	DN40		3	68	28,0	27,8	26,9	25,6	23,6	21,1	17,9	14
LNES 40-160/22/P25R CS4	1 375,00	101882410	DN40		2,2	50	23,0	22,7	21,6	19,9	17,6			
LNES 40-160/30/P25R CS4	1 416,00	101882420	DN40		3	70	28,0	28,7	27,6	26	23,9	21,4	17,4	
LNES 40-160/40/P25V CS4	1 454,00	101882430	DN40		4	71	34,0	34,2	33,3	31,8	29,8	27,4	24,8	21,6
LNES 40-160/55/P25V CS4	1 491,00	101882440	DN40		5,5	84	40,0	40,3	39,4	38,2	36,4	34,3	31,7	28,5
LNES 40-200/30/P25R CS4	1 449,00	101882460	DN40		3	80	32,0	30	28,2	25,5				
LNES 40-200/40/P25V CS4	1 640,00	101882470	DN40		4	84	38,0	35,7	34,2	31,9	28,6			
LNES 40-200/55/P25V CS4	2 131,00	101882480	DN40		5,5	90	46,0	43,2	42	40,2	37,5	33,8		
LNES 40-250/75/P25V CS4	2 276,00	101882510	DN40		7,5	111	59,0	57,4	56,2	54,6	52,1			
LNES 40-200/75/P25V CS4	2 268,00	101882490	DN40		7,5	111	57,0	54,2	53,2	51,8	49,8	47	43,3	
LNES 40-250/110A/P25V CS4	2 351,00	101882520	DN40		11	144	67,0	65,6	64,4	62,8	60,8	58,1		
LNES 40-250/110/P25V CS4	2 427,00	101882530	DN40		11	144	75,0	74,1	72,8	71,1	68,8	66		
LNES 40-250/150/P25V CS4	2 500,00	101882540	DN40		15	167	91,0		88,8	87,2	85	82,1	78,7	74,8

Модель	Розничная цена, EUR, без НДС	Артикул	Подкл. вх./вых.	Монт. длин. [мм]	Мощность [кВт]	Вес [кг]	Q [м³/ч] 0	25	30	35	40	45	50	55
							[л/мин] 0	417	500	583	667	750	833	917
							H= напор [м]							
LNES 50-125/15/S25R CS4	1 312,00	101882620	DN50		1,5	49	14,0	11,7	10	7,8				
LNES 50-125/22/P25R CS4	1 398,00	101882630	DN50		2,2	60	19,0	16,4	15	13,1	10,7			
LNES 50-125/30/P25R CS4	1 461,00	101882640	DN50		3	70	23,0	21,1	20	18,6	16,6	14,1	11,1	
LNES 50-125/40/P25V CS4	1 605,00	101882650	DN50		4	72	27,0	24,8	24,1	23,2	21,8	20,1	17,9	15,3
LNES 50-160/30/P25R CS4	1 530,00	101882670	DN50		3	64	22,0	20,6	19,5	18,1	16,4			
LNES 50-160/40/P25V CS4	1 681,00	101882680	DN50		4	69	27,0	25,9	25,1	23,9	22,5	20,7	18,4	
LNES 50-160/55/P25V CS4	1 837,00	101882690	DN50		5,5	90	33,0	32,6	32	31,1	29,9	28,2	26,3	24,1
LNES 50-160/75/P25V CS4	1 987,00	101882700	DN50		7,5	106	40,0	39,6	39,1	38,3	37,2	35,9	34,2	32,4
LNES 50-200/55/P25V CS4	2 226,00	101882720	DN50		5,5	101	35,0	33,3	32,2	30,4	27,8	24,3		
LNES 50-200/75/P25V CS4	2 332,00	101882730	DN50		7,5	114	43,0	41,1	39,9	38,4	36,3	33,5	29,7	
LNES 50-200/110A/P25V CS4	2 432,00	101882740	DN50		11	147	49,0	47,3	46,1	44,6	42,8	40,4	37,2	32,9
LNES 50-200/110/P25V CS4	2 529,00	101882750	DN50		11	147	55,0	54,1	53,1	51,7	49,9	47,4	44,3	40,5
LNES 50-250/110A/P25V CS4	2 890,00	101882770	DN50		11	152	55,0	52,7	51,4	49,8	47,9	45,6		
LNES 50-250/110/P25V CS4	3 140,00	101882780	DN50		11	147	61,0	57,8	56,6	55,2	53,6	51,6		
LNES 50-250/150/P25V CS4	3 333,00	101882790	DN50		15	174	73,0	71,6	70,3	68,8	67	65	62,6	59,8
LNES 50-250/185/P25V CS4	4 178,00	101882800	DN50		18,5	184	84,0	83,1	81,9	80,4	78,6	76,5	74	71,2
LNES 50-250/220/P25V CS4	4 806,00	101882810	DN50		22	200	96,0	94,9	94	92,8	91,2	89,2	86,9	84,1

Трехфазный 2-х полюсной двигатель (2900 об/мин), класс эффективности IE3 от 0,75 кВт , индекс MEI свыше 0,4

Модель	Розничная цена, EUR, без НДС	Артикул	Подкл. вх./вых.	Монт. длин. [мм]	Мощность [кВт]	Вес [кг]	Q [м³/ч] 0	27	45	54	72	81	90	99
							[л/мин] 0	450	750	900	1200	1350	1500	1650
							H= напор [м]							
LNES 65-125/30/P25R CS4	1 515,00	101882890	DN65		3	82	17,0	15,7	12,8					
LNES 65-125/40/P25V CS4	1 671,00	101882900	DN65		4	89	22,0	20,2	17,8	15,8				
LNES 65-125/55/P25V CS4	1 838,00	101882910	DN65		5,5	97	28,0	26	24,3	22,7	17,6			
LNES 65-125/75/P25V CS4	1 999,00	101882920	DN65		7,5	110	31,0	29	27,6	26,5	22,6	19,7		
LNES 65-160/55/P25V CS4	2 268,00	101882940	DN65		5,5	91	27,0	24,7	22,7	21	15,7	12,1		
LNES 65-160/75/P25V CS4	2 378,00	101882950	DN65		7,5	110	33,0	31,6	29,9	28,5	24,1	21,1	17,6	
LNES 65-160/110A/P25V CS4	2 496,00	101882960	DN65		11	140	39,0	37,1	35,7	34,4	30,6	27,8	24,5	20,7
LNES 65-160/110/P25V CS4	2 608,00	101882970	DN65		11	143	43,0	40,9	39,4	38,2	34,8	32,4	29,5	26,1
LNES 65-200/110A/P25V CS4	2 795,00	101882990	DN65		11	151	37,0	37,3	35,8	34,4	30,4			
LNES 65-200/110/P25V CS4	3 198,00	101883000	DN65		11	147	43,0	43,2	41,4	39,9	35,7			
LNES 65-200/150/P25V CS4	3 634,00	101883010	DN65		15	174	54,0	54,4	52,5	50,8	46,2	43,6	40,8	
LNES 65-250/150/P25V CS4	3 772,00	101883040	DN65		15	174	59,0	59,2	56,6	54,3	48,7			
LNES 65-200/185/P25V CS4	4 050,00	101883020	DN65		18,5	194	62,0	62,4	60,7	59,1	54,8	52,3	49,6	46,4
LNES 65-250/185/P25V CS4	4 480,00	101883050	DN65		18,5	186	67,0	67,5	65	62,9	57,3	54		
LNES 65-250/220/P25V CS4	5 008,00	101883060	DN65		22	194	75,0		72,9	70,7	64,9	61,4	57,6	
LNES 65-250/300/L25V CS4	6 011,00	101053070	DN65		30	342	92,0		92,7	91,3	87,1	84,1	80,6	76,5

Модель	Розничная цена, EUR, без НДС	Артикул	Подкл. вх./вых.	Монт. длин. [мм]	Мощность [кВт]	Вес [кг]	Q [м³/ч] 0	52	84	116	132	148	164	180
							[л/мин] 0	867	1400	1933	2200	2467	2733	3000
							H= напор [м]							
LNES 80-160/75/P25V CC4	2 847,00	101883210	DN80		7,5	129	28,0	25,9	21,8	16				
LNES 80-160/110A/P25V CC4	3 192,00	101883220	DN80		11	155	31,0	28,9	24,7	19,2	15,7			
LNES 80-160/110/P25V CC4	3 192,00	101883230	DN80		11	154	35,0	32,5	28,4	22,3	18,7	14,6		
LNES 80-200/110/P25V CC4	3 361,00	101883260	DN80		11	152	36,0	34,1	29,1					
LNES 80-160/150/P25V CC4	3 463,00	101883240	DN80		15	188	43,0	41,4	37,9	32,4	29	25,2	21,1	
LNES 80-200/150/P25V CC4	3 744,00	101883270	DN80		15	186	43,0	41,7	37,1	29,2				
LNES 80-160/185/P25VCC4	3 573,00	101883250	DN80		18,5	190	47,0	44,1	41,2	36,5	33,4	29,9	26,1	22
LNES 80-200/185/P25V CC4	4 439,00	101883280	DN80		18,5	196	50,0	48,6	44,2	36,8	31,5			
LNES 80-200/220/P25V CC4	4 831,00	101883290	DN80		22	211	55,0	54,6	50,3	43,6	38,8	32,4		
LNES 80-200/300/L25V CC4	5 909,00	101053300	DN80		30	360	69,0	68,9	65,5	59,4	55	49,6	42,8	
LNES 80-250/220/P25V CC4	5 214,00	101883320	DN80		22	210	52,0	52,8	49	42,8	38,8	33,7		
LNES 80-250/300/L25V CC4	6 272,00	101053330	DN80		30	310	64,0	65,6	62,2	56,1	52,3	48	42,9	
LNES 80-250/370/L25V CC4	6 516,00	101053340	DN80		37	358	73,0	76,5	73,8	67,7	64	60,1	55,8	50,8

Модель	Розничная цена, EUR, без НДС	Артикул	Подкл. вх./вых.	Монт. длин. [мм]	Мощность [кВт]	Вес [кг]	Q [м³/ч] 0	92	140	164	188	212	236	260
							[л/мин] 0	1533	2333	2733	3133	3533	3933	4333
							H= напор [м]							
LNES 100-160/110/P25V CC4	3 535,00	101883370	DN100		11	162	26,0	23,2	18,4	15,8	13,1			
LNES 100-160/150/P25V CC4	3 861,00	101883380	DN100		15	207	32,0	29,3	25,7	23,1	20	16,6		
LNES 100-160/185/P25V CC4	4 596,00	101883390	DN100		18,5	200	36,0	33,8	30,5	28,1	25,1	21,6	17,5	
LNES 100-160/220/P25V CC4	5 076,00	101883400	DN100		22	220	42,0	38,6	36,1	33,9	31	27,6	23,8	19,7
LNES 100-200/220/P25V CC4	5 141,00	101883420	DN100		22	232	46,0	42,9	37,3	34,3	31,1	27,1	21,7	
LNES 100-200/300/L25V CC4	6 230,00	101053430	DN100		30	351	54,0	52,1	47	43,8	40,5	36,9	32,8	27,6
LNES 100-250/370/L25V CC4	6 499,00	101053470	DN100		37	380	65,0	63,6	59	55,8	52	47,8	43,1	
LNES 100-200/370/L25V CC4	6 465,00	101053440	DN100		37	366	61,0	60,4	55,6	52,3	48,6	44,6	40,3	35,5

Трехфазный 4-х полюсной двигатель (1450 об/мин), класс эффективности IE3 от 0,75 кВт, индекс MEI свыше 0,4

Модель	Розничная цена, EUR, без НДС	Артикул	Подкл. вх./вых.	Монт. длин. [мм]	Мощность [кВт]	Вес [кг]	Q [м³/ч] 0 [л/мин] 0									
							7 117	11 183	15 250	17 283	19 317	21 350	23 383			
							H= напор [м]									
LNES 40-160/05/S45R CS4	по запросу	101886430	DN40	320	0,55	35	8,0	8,1	7,5	6,3	5,5	4,6				
LNES 40-160/07/X45RCS4	1 229,00	101886440	DN40	320	0,75	38	10,0	9,8	9,3	8,3	7,6	6,7	5,7	4,6		
LNES 40-200/05A/S45R CS4	по запросу	101886460	DN40	440	0,55	69	8,0	7,2	6,1							
LNES 40-200/05/S45R CS4	по запросу	101886470	DN40	440	0,55	70	9,0	8,5	7,5	5,5						
LNES 40-200/07/X45R CS4	1 303,00	101886480	DN40	440	0,75	72	11,0	10,6	9,8	8,2	7					
LNES 40-200/11/P45R CS4	1 395,00	101886490	DN40	440	1,1	78	14,0	13,3	12,6	11,5	10,6	9,3	7,8			
LNES 40-250/11/P45R CS4	1 396,00	101886510	DN40	440	1,1	78	15,0	14,1	13,3	11,9	10,8					
LNES 40-250/15A/P45RCS4	1 476,00	101886520	DN40	440	1,5	78	17,0	16,1	15,5	14,3	13,4	12,3				
LNES 40-250/15/P45R CS4	1 476,00	101886530	DN40	440	1,5	83	19,0	18,1	17,4	16,1	15,1	13,9	12,4			
LNES 40-250/22/P45R CS4	1 525,00	101886540	DN40	440	2,2	93	23,0		21,4	20,3	19,5	18,5	17,4	16,2		

Модель	Розничная цена, EUR, без НДС	Артикул	Подкл. вх./вых.	Монт. длин. [мм]	Мощность [кВт]	Вес [кг]	Q [м³/ч] 0 [л/мин] 0							
							11 183	14 233	17 283	20 333	23 383	26 433	28 467	
							H= напор [м]							
LNES 50-125/05/S45R CS4	по запросу	101886650	DN50	340	0,55	45	6,0	6	5,8	5,5	5	4,4	3,6	3
LNES 50-160/05/S45R CS4	по запросу	101886680	DN50	340	0,55	45	6,0	6,2	6	5,6	5,1	4,5		
LNES 50-160/07/X45R CS4	1 347,00	101886690	DN50	340	0,75	52	8,0	8	7,9	7,6	7,2	6,7	6	5,5
LNES 50-160/11/P45R CS4	1 356,00	101886700	DN50	340	1,1	65	10,0	9,7	9,6	9,4	9	8,6	8,1	7,7
LNES 50-200/07/X45R CS4	1 355,00	101886720	DN50	440	0,75	75	9,0	8,2	7,8	7,3	6,5			
LNES 50-200/11A/P45R CS4	1 428,00	101886730	DN50	440	1,1	81	10,0	10,2	9,9	9,4	8,7	7,8	6,6	
LNES 50-200/11/P45R CS4	1 428,00	101886740	DN50	440	1,1	81	12,0	11,5	11,2	10,7	10,1	9,2	8,1	7,2
LNES 50-200/15/P45R CS4	1 499,00	101886750	DN50	440	1,5	86	13,0	13,1	12,9	12,4	11,8	11	9,9	9,1
LNES 50-250/11/P45R CS4	1 499,00	101886770	DN50		1,1	73	13,0	12,8	12,4	11,9	11,3			
LNES 50-250/15/P45R CS4	1 540,00	101886780	DN50		1,5	87	15,0	14,4	14,1	13,7	13,1	12,4	11,5	
LNES 50-250/22A/P45RCS4	1 588,00	101886790	DN50		2,2	104	18,0	17,8	17,4	17	16,4	15,7	14,9	14,3
LNES 50-250/22/P45R CS4	1 588,00	101886800	DN50		2,2	104	21,0		19,9	19,4	18,9	18,2	17,4	16,8
LNES 50-250/30/P45R CS4	1 644,00	101886810	DN50		3	100	24,0		23,1	22,7	22,2	21,5	20,8	20,2

Модель	Розничная цена, EUR, без НДС	Артикул	Подкл. вх./вых.	Монт. длин. [мм]	Мощность [кВт]	Вес [кг]	Q [м³/ч] 0 [л/мин] 0							
							19 317	24 400	29 483	34 567	39 650	44 733	49 817	
							H= напор [м]							
LNES 65-125/05/S45R CS4	по запросу	101886900	DN65	360	0,55	68	5,0	4,6	4,1	3,5	2,7	1,7		
LNES 65-125/07/X45R CS4	1 329,00	101886910	DN65	360	0,75	57	7,0	6,1	5,8	5,3	4,5	3,6	2,4	
LNES 65-125/11/P45R CS4	1 378,00	101886920	DN65	360	1,1	77	8,0	6,9	6,6	6,2	5,7	4,9	3,8	2,6
LNES 65-160/07/X45R CS4	1 422,00	101886940	DN65	360	0,75	61	7,0	5,9	5,6	5	4,3	3,3		
LNES 65-160/11A/P45R CS4	1 479,00	101886950	DN65	360	1,1	78	8,0	7,6	7,3	6,8	6,2	5,4	4,3	
LNES 65-160/11/P45R CS4	1 479,00	101886960	DN65	360	1,1	84	9,0	8,8	8,4	8	7,5	6,7	5,8	4,7
LNES 65-160/15/P45R CS4	1 529,00	101886970	DN65	360	1,5	81	11,0	9,8	9,5	9,1	8,6	8	7,2	6,2
LNES 65-200/11/P45R CS4	1 477,00	101886990	DN65	475	1,1	85	9,0	8,8	8,4	7,9	7,3	6,4		
LNES 65-200/15/P45R CS4	1 558,00	101887000	DN65	475	1,5	89	10,0	10,3	10	9,5	8,8	8	7	
LNES 65-200/22A/P45R CS4	1 619,00	101887010	DN65	475	2,2	100	13,0	13,1	12,7	12,2	11,6	10,9	10,1	
LNES 65-200/22/P45R CS4	1 619,00	101887020	DN65	475	2,2	100	15,0	14,9	14,5	14	13,3	12,5	11,7	10,8
LNES 65-250/22A/P45R CS4	1 688,00	101887040	DN65		2,2	100	15,0	14,3	13,7	13	12,2	11,4	10,3	
LNES 65-250/22/P45R CS4	1 688,00	101887050	DN65		2,2	100	16,0	16	15,5	14,8	14	13	12	10,8
LNES 65-250/30/P45R CS4	1 762,00	101887060	DN65		3	104	19,0	18,1	17,6	16,9	16	15	14	12,8
LNES 65-250/40/P45V CS4	2 024,00	101887070	DN65		4	110	23,0	22,8	22,4	21,9	21,1	20,2	19,2	18,1

Трехфазный 4-х полюсной двигатель (1450 об/мин), класс эффективности IE3 от 0,75 кВт , индекс MEI свыше 0,4

Модель	Розничная цена, EUR, без НДС	Артикул	Подкл. вх./вых.	Монт. длин. [мм]	Мощность [кВт]	Вес [кг]	Q [м³/ч] 0	23	34	45	56	67	78	89
							[л/мин] 0	383	567	750	933	1117	1300	1483
							H= напор [м]							
LNES 80-160/11A/P45R CC4	1 928,00	101887210	DN80	420	1,1	92	7,0	6,5	5,9	5	3,9	2,7		
LNES 80-160/11/P45R CC4	1 928,00	101887220	DN80	420	1,1	87	8,0	7,1	6,5	5,7	4,7	3,5		
LNES 80-160/15/P45R CC4	2 024,00	101887230	DN80	420	1,5	91	9,0	8,2	7,6	6,8	5,7	4,5		
LNES 80-160/22A/P45R CC4	2 121,00	101887240	DN80	420	2,2	105	11,0	10,3	9,8	9,1	8,1	6,9	5,6	4,1
LNES 80-160/22/P45R CC4	2 121,00	101887250	DN80	420	2,2	109	12,0	11,1	10,6	10	9,1	8	6,8	5,3
LNES 80-200/15/P45R CC4	2 116,00	101887260	DN80		1,5	104	9,0	8,6	7,9	6,9	5,2			
LNES 80-200/22A/P45R CC4	2 210,00	101887270	DN80		2,2	109	11,0	10,4	9,7	8,7	7,3			
LNES 80-200/22/P45R CC4	2 219,00	101887280	DN80		2,2	109	12,0	12	11,3	10,4	9,1	7,3		
LNES 80-200/30/P45R CC4	2 238,00	101887290	DN80		3	115	14,0	13,6	13	12,1	10,9	9,1		
LNES 80-200/40/P45V CC4	2 328,00	101887300	DN80		4	114	17,0	17,1	16,7	15,9	14,7	13,1	11	8,5

Модель	Розничная цена, EUR, без НДС	Артикул	Подкл. вх./вых.	Монт. длин. [мм]	Мощность [кВт]	Вес [кг]	Q [м³/ч] 0	23	45	56	78	100	111	130
							[л/мин] 0	383	750	933	1300	1667	1850	2167
							H= напор [м]							
LNES 80-250/30/P45R CC4	2 369,00	101887320	DN80		3	118	13,0	13,1	11,8	10,7	7,2			
LNES 80-250/40/P45V CC4	2 464,00	101887330	DN80		4	116	16,0	16,1	14,9	13,8	10,8			
LNES 80-250/55A/P45V CC4	2 865,00	101887340	DN80		5,5	163	19,0	18,8	17,8	16,9	14,2			
LNES 80-250/55/P45V CC4	2 865,00	101887350	DN80		5,5	152	21,0	21,3	20,3	19,3	16,6	12,8		
LNES 80-250/75/P45V CC4	3 071,00	101887360	DN80		7,5	157	24,0	24,5	23,7	22,9	20,6	17	14,6	
LNES 80-315/75/P45VCC4	3 813,00	703910020	DN80		7,5	-	27,0	26,8	25,4	24,2	20,4	13,9		
LNES 80-315/110/P45VCC4	4 398,00	703910030	DN80		11	-	33,0	33,2	31,9	30,8	27,6	22,3	18,5	
LNES 80-315/150/P45VCC4	4 644,00	703910040	DN80		15	-	38,0	37,9	36,5	35,5	32,4	27,6	24,4	17,2

Модель	Розничная цена, EUR, без НДС	Артикул	Подкл. вх./вых.	Монт. длин. [мм]	Мощность [кВт]	Вес [кг]	Q [м³/ч] 0	35	67	83	99	115	131	147
							[л/мин] 0	583	1117	1383	1650	1917	2183	2450
							H= напор [м]							
LNES 100-160/15/P45R CC4	2 238,00	101887370	DN100	500	1,5	115	6,0	5,9	4,7	3,8	2,9			
LNES 100-160/22A/P45R CC4	2 463,00	101887380	DN100	500	2,2	121	8,0	7,5	6,5	5,7	4,7	3,5		
LNES 100-160/22/P45R CC4	2 463,00	101887390	DN100	500	2,2	126	9,0	8,5	7,6	6,8	5,8	4,6		
LNES 100-160/30/P45R CC4	2 678,00	101887400	DN100	500	3	125	10,0	9,8	9	8,3	7,3	6,2	4,8	
LNES 100-200/30/P45R CC4	3 000,00	101887420	DN100		3	138	11,0	10,8	9,5	8,5	7,2	5,6		
LNES 100-200/40/P45V CC4	3 099,00	101887430	DN100		4	151	13,0	12,9	11,8	10,8	9,6	8,1	6,3	
LNES 100-200/55A/P45V CC4	3 501,00	101887440	DN100		5,5	159	15,0	15,1	14	13	11,8	10,4	8,6	6,6
LNES 100-200/55/P45V CC4	3 501,00	101887450	DN100		5,5	164	17,0	16,9	15,8	14,9	13,8	12,3	10,7	8,7
LNES 100-250/55A/P45V CC4	3 546,00	101887460	DN100		5,5	176	16,0	15,9	14,7	13,7	12,5			
LNES 100-250/55/P45V CC4	3 546,00	101887470	DN100		5,5	160	18,0	18,1	17	16	14,7	13,2		
LNES 100-250/110/P45V CC4	4 355,00	101887490	DN100		11	198	25,0	24	23,1	22,4	21,3	20	18,3	16,4
LNES 100-250/75/P45V CC4	3 859,00	101887480	DN100		7,5	170	21,0	20,7	19,7	18,8	17,5	15,9	14,2	

Модель	Розничная цена, EUR, без НДС	Артикул	Подкл. вх./вых.	Монт. длин. [мм]	Мощность [кВт]	Вес [кг]	Q [м³/ч] 0	35	67	99	131	147	179	200
							[л/мин] 0	583	1117	1650	2183	2450	2983	3333
							H= напор [м]							
LNES 100-315/110/P45VCC4	6 819,00	703910050	DN100		11	253	27,0	27	26	23,3	19,1	16,3		
LNES 100-315/150/P45VCC4	7 156,00	703910060	DN100		15	-	32,0	32,3	31,5	29,1	25,3	22,8	16,2	
LNES 100-315/220/L45VCC4	7 927,00	703910083	DN100		22	-	40,0	39,8	39,3	37,2	33,8	31,6	26,2	21,6
LNES 100-315/185/L45VCC4	7 520,00	703910073	DN100		18,5	397	36,0	36,4	35,8	33,7	30,1	27,8	22	

Трехфазный 4-х полюсной двигатель (1450 об/мин), класс эффективности IE3 от 0,75 кВт, индекс MEI свыше 0,4

Модель	Розничная цена, EUR, без НДС	Артикул	Подкл. вх./вых.	Монт. длин. [мм]	Мощность [кВт]	Вес [кг]	Q [м³/ч] 0	76	105	134	163	192	250	308
							[л/мин] 0	1267	1750	2233	2717	3200	4167	5133
							H= напор [м]							
LNES 125-160/22/P45RCC4	3 671,00	703910101	DN125		2,2	160	7,0	6,5	5,3	3,4				
LNES 125-160/30/P45RCC4	3 782,00	703910111	DN125		3	158	10,0	8,7	7,5	5,5				
LNES 125-160/40/P45VCC4	3 834,00	703910121	DN125		4	179	11,0	10,4	9,4	7,6	5,2			
LNES 125-200/55/P45VCC4	3 988,00	703910151	DN125		5,5	195	15,0	14,2	13,3	11,6	9,1			
LNES 125-200/75/P45VCC4	4 200,00	703910161	DN125		7,5	200	17,0	16,6	15,8	14,2	12	9,1		
LNES 125-250/75/P45VCC4	4 583,00	703910191	DN125		7,5	325	18,0	17,3	16,2	14,5	12,3	9,5		
LNES 125-250/110/P45VCC4	4 847,00	703910201	DN125		11	370	22,0	21,6	20,5	18,9	16,8	14		
LNES 125-315/150/P45VCC4	6 572,00	703910241	DN125		15	373	27,0	25,6	24,7	23,6	22,1	20,2	14,9	
LNES 125-315/185/L45V CC4	7 118,00	703910253	DN125		18,5	433	31,0	29,8	29	27,9	26,4	24,6	19,6	
LNES 125-315/220/L45V CC4	7 673,00	703910263	DN125		22	488	34,0	33,2	32,4	31,4	30	28,3	23,5	16,8
LNES 125-315/300/L45V CC4	8 482,00	703910273	DN125		30	535	40,0	39	38,4	37,5	36,3	34,7	30,3	24,4

Модель	Розничная цена, EUR, без НДС	Артикул	Подкл. вх./вых.	Монт. длин. [мм]	Мощность [кВт]	Вес [кг]	Q [м³/ч] 0	103	137	205	240	274	308	342
							[л/мин] 0	1717	2283	3417	4000	4567	5133	5700
							H= напор [м]							
LNES 150-200/55/P45VCC4	4 686,00	703910301	DN150	440	5,5	245	10,0	9,2	8,5	6,5	5,1			
LNES 150-200/75/P45VCC4	4 974,00	703910311	DN150	440	7,5	230	13,0	12,3	11,7	9,8	8,4	6,6		
LNES 150-200/110/P45VCC4	5 370,00	703910321	DN150	440	11	386	16,0	15,2	14,8	13,6	12,4	10,8	8,9	
LNES 150-250/110/P45VCC4	5 504,00	703910351	DN150		11	355	18,0	17,4	16,9	14,7	13	10,9	8,4	
LNES 150-250/150/P45VCC4	5 764,00	703910361	DN150		15	420	22,0	21,4	21	19,2	17,8	16	13,8	11,1
LNES 150-315/185/L45V CC4	7 416,00	703910393	DN150		18,5	405	27,0	25,9	25,1	22,2	20	17,4	14,2	
LNES 150-315/220/L45V CC4	7 739,00	703910403	DN150		22	470	30,0	29,3	28,6	26	24,2	21,8	18,9	15,5
LNES 150-315/300/L45V CC4	8 541,00	703910413	DN150		30	521	36,0	35,8	35,2	33,1	31,5	29,3	26,7	23,5
LNES 150-315/370/L45V CC4	9 481,00	703910423	DN150		37	678	41,0	40,7	40,2	38,1	36,5	34,5	32,1	29,1

Модель	Розничная цена, EUR, без НДС	Артикул	Подкл. вх./вых.	Монт. длин. [мм]	Мощность [кВт]	Вес [кг]	Q [м³/ч] 0	116	236	356	476	536	596	656
							[л/мин] 0	1933	3933	5933	7933	8934	9934	10930
							H= напор [м]							
LNES 200-250/150/P45VCC4	8 336,00	703910490	DN200		15	-	17,0	16,7	15,3	11,4	8,5			
LNES 200-250/185/L45VCC4	8 641,00	703910503	DN200		18,5	556	19,0	19	17,9	14,6	12			
LNES 200-250/220/L45VCC4	9 034,00	703910513	DN200		22	618	22,0	21,2	20,1	17,2	14,8			
LNES 200-250/300/L45VCC4	10 220,00	703910523	DN200		30	-	25,0	24,2	23,2	20,6	18,5	12,1		
LNES 200-400/550/L45VCC4	14 077,00	703910613	DN200		55	-	43,0	42,2	40,4	36,5	33,9	25,5	17,3	
LNES 200-315/300/L45VCC4	10 205,00	703910553	DN200		30	-	26,0	26,7	24,9	22,2	19,6	11,6		
LNES 200-400/750/L45VCC4	17 004,00	703910623	DN200		75	-	51,0	50,3	49,1	45,6	43	35,7	30,3	22,9
LNES 200-315/370/L45VCC4	11 590,00	703910563	DN200		37	603	31,0	31,1	30,1	27,6	25,2	17,5		
LNES 200-400/900/L45VCC4	17 582,00	703910633	DN200		90	-	57,0	56,7	55,3	52,4	50,1	43,4	39	33,8
LNES 200-315/450/L45VCC4	12 093,00	703910573	DN200		45	-	36,0	35,5	34,4	32,1	30	22,7	17,8	
LNES 200-315/550/L45VCC4	12 959,00	703910583	DN200		55	-	37,0	36,4	35,3	33,1	31	23,7	18,8	

Модель	Розничная цена, EUR, без НДС	Артикул	Подкл. вх./вых.	Монт. длин. [мм]	Мощность [кВт]	Вес [кг]	Q [м³/ч] 0	191	262	333	475	546	688	759
							[л/мин] 0	3183	4367	5550	7917	9100	11470	12650
							H= напор [м]							
LNES 250-315/300/L45VDC4	11 171,00	703910653	DN250		30	-	20,0	19,4	18,4	17,4	16,3	14,9	8,4	
LNES 250-315/370/L45VDC4	12 248,00	703910663	DN250		37	-	24,0	23,6	22,8	22,1	21	19,6	13,2	11
LNES 250-315/450/L45VDC4	13 626,00	703910673	DN250		45	-	28,0	27,1	26,6	26,3	25,2	23,8	18,4	14,8
LNES 250-315/550/L45VDC4	14 202,00	703910683	DN250		55	1086	33,0	31,3	30,7	30,3	29,3	28,1	23,5	19,9
LNES 250-315/750/L45VDC4	17 266,00	703910693	DN250		75	-	34,0	33,1	32,5	32	31	29,9	25,6	22,2



LNESE

Современная конструкция и гидравлические характеристики, оптимизированные для использования совместно с преобразователем частоты, делают насосы серии e-LNESE лучшим выбором для использования в коммунальном секторе.

Наивысшая эффективность: встроенная интеллектуальная система и двигатель на постоянном магните (класс эффективности IE5).

Области применения

Отопление, вентиляция, кондиционирование в ЖКХ.

Характеристики

Подача: до 44 м³/ч

Напор: до 39 м

Рабочее давление: 16 бар

Максимальная температура перекачиваемой жидкости: +140°C

Двигатель

Класс эффективности: IE5

Класс изоляции: F

Степень защиты корпуса: защита от перегрузок, блокировка и автоматический перезапуск двигателя

Группа скидок

G6

LNESE, 1-фазное подключение, 1 x 230 В ± 10%, 50/60 Гц

Модель	Розничная цена, EUR, без НДС	Артикул	Подкл. вх./вых.	Монт. длин. [мм]	Мощность [кВт]	Вес [кг]	Q [м ³ /ч] 0	3,2	6,4	9,6	12,8	16	19,2	32,5
							[л/мин] 0	53,3	107	160	213	267	320	542
							H= напор [м]							
LNESE32-160/03/EP02CS4	1 973,00	104635150	DN32	320	0,37	32	10,0	10,8	10,8	8,3	5,8	2,9		
LNESE32-160/05/EP02CS4	2 139,00	104635160	DN32	320	0,55	32	15,0	15,3	15,3	12,1	9,2	6,3		
LNESE32-160/07/EP02CS4	2 311,00	104634820	DN32	320	0,75	32	24,0	22,4	18,6	15,1	11,9	8,8		
LNESE32-160/15/EP02CS4	2 536,00	104634830	DN32	320	1,5	33	34,0	33,8	29,2	24,9	21,2	17,8	14,3	

Модель	Розничная цена, EUR, без НДС	Артикул	Подкл. вх./вых.	Монт. длин. [мм]	Мощность [кВт]	Вес [кг]	Q [м ³ /ч] 0	4,2	8,4	12,6	16,8	21	25,2	30
							[л/мин] 0	70	140	210	280	350	420	500
							H= напор [м]							
LNESE40-125/03/EP02CS4	1 997,00	104634080	DN40	320	0,37	35	8,0	8,5	6,2	4,2	2			
LNESE40-125/05/EP02CS4	2 241,00	104634090	DN40	320	0,55	35	17,0	14,3	11,3	8,7	6,1	3,3		
LNESE40-125/11/EP02CS4	2 463,00	104634100	DN40	320	1,1	33	22,0	22,1	18,2	14,9	11,7	8,7	5,2	
LNESE40-125/15/EP02CS4	2 556,00	104634110	DN40	320	1,5	35	26,0	26,5	26,5	22,4	18,7	15	11,4	6,7

Модель	Розничная цена, EUR, без НДС	Артикул	Подкл. вх./вых.	Монт. длин. [мм]	Мощность [кВт]	Вес [кг]	Q [м ³ /ч] 0	5,4	10,8	16,2	21,6	27	32,4	38
							[л/мин] 0	90	180	270	360	450	540	633
							H= напор [м]							
LNESE50-125/05/EP02CS4	2 433,00	104634130	DN50	340	0,55	35	8,0	8,1	7,3	6	4,4			
LNESE50-125/11/EP02CS4	2 624,00	104634140	DN50	340	1,1	40	44,0	13,5	12,4	10,9	9,1	7	4,4	
LNESE50-125/15/EP02CS4	2 710,00	104634150	DN50	340	1,5	39	19,0	18,7	17,6	15,9	14	11,8	9,3	6,1

LNEEE, 3-фазное подключение, 3 x 230/400 В ± 10%, 50/60 Гц

Модель	Розничная цена, EUR, без НДС	Артикул	Подкл. вх./вых.	Монт. длин. [мм]	Мощность [кВт]	Вес [кг]	Q [м³/ч] 0		3,6	7,2	10,8	14,4	18	21,6	25
							[л/мин] 0	60	120	180	240	300	360	417	
							H= напор [м]								
LNES E 32-160/03/EP05CS4	2 269,00	104635300	DN32	320	0,37	36	10,0	10,9	10,4	7,4	4,5				
LNES E 32-160/05/EP05CS4	2 460,00	104635310	DN32	320	0,55	36	15,0	15,4	14,5	11,0	7,8	4,1			
LNES E 32-160/07/EP05CS4	2 659,00	104634930	DN32	320	0,75	36	24,0	22,0	17,7	13,8	10,3	6,7			
LNES E 32-160/15/EP05CS4	2 916,00	104634940	DN32	320	1,5	37	34,0	33,2	28,1	23,5	19,4	15,7	11,4		
LNES E32-160/22/EP04CS4	3 081,00	104634950	DN32	320	2,2	38	39,0	39,7	40,6	38,0	32,7	27,9	23,4	18,7	

Модель	Розничная цена, EUR, без НДС	Артикул	Подкл. вх./вых.	Монт. длин. [мм]	Мощность [кВт]	Вес [кг]	Q [м³/ч] 0		5,2	10,4	15,6	20,8	26	31,2	36
							[л/мин] 0	86,7	173	260	347	433	520	600	
							H= напор [м]								
LNES E 40-125/03/EP05CS4	2 294,00	104635390	DN40	320	0,37	38	8,0	7,9	5,3	2,7					
LNES E 40-125/07/EP05CS4	2 577,00	104634510	DN40	320	0,55	38	17,0	13,5	10,0	6,9	3,5				
LNES E 40-125/11/EP05CS4	2 834,00	104634520	DN40	320	1,10	39	22,0	21,1	16,6	12,6	8,8				
LNES E 40-125/15/EP05CS4	2 941,00	104634530	DN40	320	1,5	39	26,0	26,7	24,5	19,7	15,2	10,7			
LNES E 40-125/22/EP04CS4	3 160,00	104634540	DN40	320	2,2	41	33,0	33,3	33,0	27,5	22,5	17,6	12,3	6,6	

Модель	Розничная цена, EUR, без НДС	Артикул	Подкл. вх./вых.	Монт. длин. [мм]	Мощность [кВт]	Вес [кг]	Q [м³/ч] 0		6,2	12,4	18,6	24,8	31	37,2	44
							[л/мин] 0	103	207	310	413	517	620	733	
							H= напор [м]								
LNES E 50-125/05/EP05CS4	2 798,00	104635430	DN50	340	0,55	41	8,0	8,1	7,0	5					
LNES E 50-125/11/EP05CS4	3 016,00	104634560	DN50	340	1,10	43	14,0	13,4	12,0	10	7,9	5,2			
LNES E 50-125/15/EP05CS4	3 117,00	104634570	DN50	340	1,5	43	19,0	18,6	17,1	15,1	12,7	10	6,6		
LNES E 50-125/22/EP04CS4	3 246,00	104634580	DN50	340	2,2	44	27,0	26,2	24,9	22,2	19	16,1	12,5	7,9	

Аксессуары

Модель	Розничная цена, EUR, без НДС	Артикул	Группа скидок	Вес [кг]
Комплект ответных фланцев, резьба DN32-Rp 1"¼	57,00	109398010	9J	2
Комплект ответных фланцев, резьба DN40-Rp 1"½	60,00	109398020	9J	3
Комплект ответных фланцев, резьба DN50-Rp 2"	67,00	109398030	9J	3
Комплект креплений DN 32	по запросу	109398640	9J	2
Комплект креплений DN 40	57,00	109398650	9J	2
Комплект креплений DN 50	58,00	109398660	9J	2
Монтажный комплект основания DN 32÷DN100	155,00	109391270	9J	2



LNESH

На насосах серии e-LNESH смонтирована интеллектуальная система регулирования скорости Hydrovar.

Области применения

Отопление, вентиляция, кондиционирование в ЖКХ.

Характеристики

Подача: до 305 м³/ч

Напор: до 95 м

Мощность: 0,25 ÷ 22 кВт

Рабочее давление: 16 бар

Температура окружающей среды: 0°C ÷ 40°C

Температура перекачиваемой жидкости: -25°C ÷ +120°C

Двигатель

Напряжение: 3 ~230/400 В до 3 кВт, свыше - 400/690 В

Класс изоляции: F

Степень защиты корпуса: IP55

Группа скидок

G5

Трехфазный 2-х полюсной двигатель (2900 об/мин), класс эффективности IE3 от 0,75 кВт, индекс MEI свыше 0,4

Модель	Розничная цена, EUR, без НДС	Артикул	Подкл. вх./вых.	Монт. длин. [мм]	Мощность [кВт]	Вес [кг]	Q [м ³ /ч] 0	14	18	22	26	30	34	38
							[л/мин] 0	233	300	367	433	500	567	633
							H= напор [м]							
LNESH40-125/11/S25RCS4/4	3 824,00	RU2030201004	DN40		1,1	52	14,0	12,7	10,9	8,5				
LNESH40-125/15/S25RCS4/4	3 864,00	RU2030201005	DN40		1,5	58	18,0	16,7	15,1	12,9	10,2			
LNESH40-125/22/P25RCS4/4	3 950,00	RU2030201006	DN40		2,2	60	22,0	22,1	21	19,2	16,9	14	10,4	
LNESH40-125/30/P25RCS4/4	4 186,00	RU2030201007	DN40		3	66	28,0	27,8	26,9	25,6	23,6	21,1	17,9	14
LNESH40-160/22/P25RCS4/4	3 989,00	RU2030202006	DN40		2,2	64	23,0	22,7	21,6	19,9	17,6			
LNESH40-160/30/P25RCS4/4	4 230,00	RU2030202007	DN40		3	66	28,0	28,7	27,6	26	23,9	21,4	17,4	
LNESH40-160/40/P25VCS4/4	5 034,00	RU2030202008	DN40		4	83	34,0	34,2	33,3	31,8	29,8	27,4	24,8	21,6
LNESH40-160/55/P25VCS4/4	5 458,00	RU2030202009	DN40		5,5	99	40,0	40,3	39,4	38,2	36,4	34,3	31,7	28,5
LNESH40-200/30/P25RCS4/4	4 274,00	RU2030203007	DN40		3	87	32,0	30	28,2	25,5				
LNESH40-200/40/P25VCS4/4	5 084,00	RU2030203008	DN40		4	94	38,0	35,7	34,2	31,9	28,6			
LNESH40-200/55/P25VCS4/4	5 515,00	RU2030203009	DN40		5,5	116	46,0	43,2	42	40,2	37,5	33,8		
LNESH40-200/75/P25VCS4/4	5 929,00	RU2030203010	DN40		7,5	126	57,0	54,2	53,2	51,8	49,8	47	43,3	
LNESH40-250/75/P25VCS4/4	5 989,00	RU2030204010	DN40		7,5	126	59,0	57,4	56,2	54,6	52,1			
LNESH40-250/110/P25VCS4/4	6 661,00	RU2030204012	DN40		11	135	75,0	74,1	72,8	71,1	68,8	66		
LNESH40-250/150/P25VCS4/4	8 546,00	RU2030204013	DN40		15	181	91,0		88,8	87,2	85	82,1	78,7	74,8

Трехфазный 2-х полюсной двигатель (2900 об/мин), класс эффективности IE3 от 0,75 кВт , индекс MEI свыше 0,4

Модель	Розничная цена, EUR, без НДС	Артикул	Подкл. вх./вых.	Монт. длин. [мм]	Мощность [кВт]	Вес [кг]	Q [м³/ч] 0	25	30	35	40	45	50	55
							[л/мин] 0	417	500	583	667	750	833	917
							H= напор [м]							
LNESH50-125/15/S25RCS4/4	3 886,00	RU2030301005	DN50		1,5	62	14,0	11,7	10	7,8				
LNESH50-125/22/P25RCS4/4	3 995,00	RU2030301006	DN50		2,2	69	19,0	16,4	15	13,1	10,7			
LNESH50-125/30/P25RCS4/4	4 230,00	RU2030301007	DN50		3	70	23,0	21,1	20	18,6	16,6	14,1	11,1	
LNESH50-125/40/P25VCS4/4	5 024,00	RU2030301008	DN50		4	85	27,0	24,8	24,1	23,2	21,8	20,1	17,9	15,3
LNESH50-160/30/P25RCS4/4	4 271,00	RU2030302007	DN50		3	70	22,0	20,6	19,5	18,1	16,4			
LNESH50-160/40/P25VCS4/4	5 145,00	RU2030302008	DN50		4	80	27,0	25,9	25,1	23,9	22,5	20,7	18,4	
LNESH50-160/55/P25VCS4/4	5 509,00	RU2030302009	DN50		5,5	99	33,0	32,6	32	31,1	29,9	28,2	26,3	24,1
LNESH50-160/75/P25VCS4/4	5 998,00	RU2030302010	DN50		7,5	118	40,0	39,6	39,1	38,3	37,2	35,9	34,2	32,4
LNESH50-200/55/P25VCS4/4	5 560,00	RU2030303009	DN50		5,5	119	35,0	33,3	32,2	30,4	27,8	24,3		
LNESH50-200/75/P25VCS4/4	6 069,00	RU2030303010	DN50		7,5	138	43,0	41,1	39,9	38,4	36,3	33,5	29,7	
LNESH50-200/110/P25VCS4/4	6 584,00	RU2030303012	DN50		11	155	55,0	54,1	53,1	51,7	49,9	47,4	44,3	40,5
LNESH50-250/220/P25VCS4/4	10 995,00	RU2030304015	DN50		22	204	96,0	94,9	94	92,8	91,2	89,2	86,9	84,1
LNESH50-250/110/P25VCS4/4	6 661,00	RU2030304012	DN50		11	138	61,0	57,8	56,6	55,2	53,6	51,6		
LNESH50-250/150/P25VCS4/4	8 546,00	RU2030304013	DN50		15	184	73,0	71,6	70,3	68,8	67	65	62,6	59,8
LNESH50-250/185/P25VCS4/4	9 755,00	RU2030304014	DN50		18,5	206	84,0	83,1	81,9	80,4	78,6	76,5	74	71,2

Модель	Розничная цена, EUR, без НДС	Артикул	Подкл. вх./вых.	Монт. длин. [мм]	Мощность [кВт]	Вес [кг]	Q [м³/ч] 0	27	45	54	72	81	90	99
							[л/мин] 0	450	750	900	1200	1350	1500	1650
							H= напор [м]							
LNESH65-125/30/P25RCS4/4	4 283,00	RU2030401007	DN65		3	91	17,0	15,7	12,8					
LNESH65-125/40/P25VCS4/4	5 024,00	RU2030401008	DN65		4	94	22,0	20,2	17,8	15,8				
LNESH65-125/55/P25VCS4/4	5 507,00	RU2030401009	DN65		5,5	111	28,0	26	24,3	22,7	17,6			
LNESH65-125/75/P25VCS4/4	6 056,00	RU2030401010	DN65		7,5	132	31,0	29	27,6	26,5	22,6	19,7		
LNESH65-160/55/P25VCS4/4	5 684,00	RU2030402009	DN65		5,5	111	27,0	24,7	22,7	21	15,7	12,1		
LNESH65-160/75/P25VCS4/4	6 056,00	RU2030402010	DN65		7,5	125	33,0	31,6	29,9	28,5	24,1	21,1	17,6	
LNESH65-160/110/P25VCS4/4	6 789,00	RU2030402012	DN65		11	149	43,0	40,9	39,4	38,2	34,8	32,4	29,5	26,1
LNESH65-200/110/P25VCS4/4	6 874,00	RU2030403012	DN65		11	142	43,0	43,2	41,4	39,9	35,7			
LNESH65-200/150/P25VCS4/4	8 483,00	RU2030403013	DN65		15	188	54,0	54,4	52,5	50,8	46,2	43,6	40,8	
LNESH65-200/185/P25VCS4/4	9 697,00	RU2030403014	DN65		18,5	199	62,0	62,4	60,7	59,1	54,8	52,3	49,6	46,4
LNESH65-250/150/P25VCS4/4	8 580,00	RU2030404013	DN65		15	188	59,0	59,2	56,6	54,3	48,7			
LNESH65-250/185/P25VCS4/4	9 814,00	RU2030404014	DN65		18,5	199	67,0	67,5	65	62,9	57,3	54		
LNESH65-250/220/P25VCS4/4	11 088,00	RU2030404015	DN65		22	208	75,0		72,9	70,7	64,9	61,4	57,6	

Трехфазный 2-х полюсной двигатель (2900 об/мин), класс эффективности IE3 от 0,75 кВт , индекс MEI свыше 0,4

Модель	Розничная цена, EUR, без НДС	Артикул	Подкл. вх./вых.	Монт. длин. [мм]	Мощность [кВт]	Вес [кг]	Q [м³/ч] 0	52	84	116	132	148	164	180
							[л/мин] 0	867	1400	1933	2200	2467	2733	3000
							H= напор [м]							
LNESH80-160/75/P25VCC4/4	6 106,00	RU2030502010	DN80		7,5	137	28,0	25,9	21,8	16				
LNESH80-160/110/P25VCC4/4	6 937,00	RU2030502012	DN80		11	146	35,0	32,5	28,4	22,3	18,7	14,6		
LNESH80-160/150/P25VCC4/4	8 671,00	RU2030502013	DN80		15	192	43,0	41,4	37,9	32,4	29	25,2	21,1	
LNESH80-160/185/P25VCC4/4	9 231,00	RU2030502014	DN80		18,5	203	47,0	44,1	41,2	36,5	33,4	29,9	26,1	22
LNESH80-200/110/P25VCC4/4	7 048,00	RU2030503012	DN80		11	161	36,0	34,1	29,1					
LNESH80-200/150/P25VCC4/4	8 671,00	RU2030503013	DN80		15	200	43,0	41,7	37,1	29,2				
LNESH80-200/185/P25VCC4/4	9 529,00	RU2030503014	DN80		18,5	209	50,0	48,6	44,2	36,8	31,5			
LNESH80-200/220/P25VCC4/4	10 091,00	RU2030503015	DN80		22	220	55,0	54,6	50,3	43,6	38,8	32,4		
LNESH80-250/220/P25VCC4/4	10 484,00	RU2030504015	DN80		22	220	52,0	52,8	49	42,8	38,8	33,7		

Модель	Розничная цена, EUR, без НДС	Артикул	Подкл. вх./вых.	Монт. длин. [мм]	Мощность [кВт]	Вес [кг]	Q [м³/ч] 0	92	140	164	188	212	236	260
							[л/мин] 0	1533	2333	2733	3133	3533	3933	4333
							H= напор [м]							
LNESH100-160/110/P25VCC4/4	7 011,00	RU2030602012	DN100		11	180	26,0	23,2	18,4	15,8	13,1			
LNESH100-160/150/P25VCC4/4	8 760,00	RU2030602013	DN100		15	214	32,0	29,3	25,7	23,1	20	16,6		
LNESH100-160/185/P25VCC4/4	9 686,00	RU2030602014	DN100		18,5	178	36,0	33,8	30,5	28,1	25,1	21,6	17,5	
LNESH100-160/220/P25VCC4/4	10 258,00	RU2030602015	DN100		22	222	42,0	38,6	36,1	33,9	31	27,6	23,8	19,7
LNESH100-200/220/P25VCC4/4	10 491,00	RU2030603015	DN100		22	236	46,0	42,9	37,3	34,3	31,1	27,1	21,7	

Трехфазный 4-х полюсной двигатель (1450 об/мин), класс эффективности IE3 от 0,75 кВт , индекс MEI свыше 0,4

Модель	Розничная цена, EUR, без НДС	Артикул	Подкл. вх./вых.	Монт. длин. [мм]	Мощность [кВт]	Вес [кг]	Q [м³/ч] 0	7	11	15	17	19	21	23
							[л/мин] 0	117	183	250	283	317	350	383
							H= напор [м]							
LNESH40-160/05/S45RCS4/4	3 763,00	RU2030202002	DN40	320	0,55	57	8,0	8,1	7,5	6,3	5,5	4,6		
LNESH40-160/07/X45RCS4/4	3 763,00	RU2030202003	DN40	320	0,75	57	10,0	9,8	9,3	8,3	7,6	6,7	5,7	4,6
LNESH40-200/05/S45RCS4/4	3 820,00	RU2030203002	DN40	440	0,55	74	9,0	8,5	7,5	5,5				
LNESH40-200/07/X45RCS4/4	3 925,00	RU2030203003	DN40	440	0,75	77	11,0	10,6	9,8	8,2	7			
LNESH40-200/11/P45RCS4/4	4 049,00	RU2030203004	DN40	440	1,1	83	14,0	13,3	12,6	11,5	10,6	9,3	7,8	
LNESH40-250/11/P45RCS4/4	4 121,00	RU2030204004	DN40	440	1,1	83	15,0	14,1	13,3	11,9	10,8			
LNESH40-250/15/P45RCS4/4	4 245,00	RU2030204005	DN40	440	1,5	87	19,0	18,1	17,4	16,1	15,1	13,9	12,4	
LNESH40-250/22/P45RCS4/4	4 402,00	RU2030204006	DN40	440	2,2	105	23,0		21,4	20,3	19,5	18,5	17,4	16,2

Модель	Розничная цена, EUR, без НДС	Артикул	Подкл. вх./вых.	Монт. длин. [мм]	Мощность [кВт]	Вес [кг]	Q [м³/ч] 0	11	14	17	20	23	26	28
							[л/мин] 0	183	233	283	333	383	433	467
							H= напор [м]							
LNESH50-125/05/S45RCS4/4	3 880,00	RU2030301002	DN50	340	0,55	61	6,0	6	5,8	5,5	5	4,4	3,6	3
LNESH50-160/05/S45RCS4/4	3 917,00	RU2030302002	DN50	340	0,55	61	6,0	6,2	6	5,6	5,1	4,5		
LNESH50-160/07/X45RCS4/4	4 059,00	RU2030302003	DN50	340	0,75	64	8,0	8	7,9	7,6	7,2	6,7	6	5,5
LNESH50-160/11/P45RCS4/4	4 092,00	RU2030302004	DN50	340	1,1	70	10,0	9,7	9,6	9,4	9	8,6	8,1	7,7
LNESH50-200/07/X45RCS4/4	4 136,00	RU2030303003	DN50	440	0,75	80	9,0	8,2	7,8	7,3	6,5			
LNESH50-200/11/P45RCS4/4	4 179,00	RU2030303004	DN50	440	1,1	86	12,0	11,5	11,2	10,7	10,1	9,2	8,1	7,2
LNESH50-200/15/P45RCS4/4	4 230,00	RU2030303005	DN50	440	1,5	90	13,0	13,1	12,9	12,4	11,8	11	9,9	9,1
LNESH50-250/11/P45RCS4/4	4 230,00	RU2030304004	DN50		1,1	86	13,0	12,8	12,4	11,9	11,3			
LNESH50-250/15/P45RCS4/4	4 278,00	RU2030304005	DN50		1,5	90	15,0	14,4	14,1	13,7	13,1	12,4	11,5	
LNESH50-250/22/P45RCS4/4	4 445,00	RU2030304006	DN50		2,2	108	21,0		19,9	19,4	18,9	18,2	17,4	16,8
LNESH50-250/30/P45RCS4/4	4 666,00	RU2030304007	DN50		3	112	24,0		23,1	22,7	22,2	21,5	20,8	20,2

Трехфазный 4-х полюсной двигатель (1450 об/мин), класс эффективности IE3 от 0,75 кВт , индекс MEI свыше 0,4

Модель	Розничная цена, EUR, без НДС	Артикул	Подкл. вх./вых.	Монт. длин. [мм]	Мощность [кВт]	Вес [кг]	Q [м³/ч] 0	19	24	29	34	39	44	49
							[л/мин] 0	317	400	483	567	650	733	817
							H= напор [м]							
LNESH65-125/07/X45RCS4/4	4 077,00	RU2030401003	DN65	360	0,75	76	7,0	6,1	5,8	5,3	4,5	3,6	2,4	
LNESH65-125/11/P45RCS4/4	4 122,00	RU2030401004	DN65	360	1,1	82	8,0	6,9	6,6	6,2	5,7	4,9	3,8	2,6
LNESH65-160/07/X45RCS4/4	4 077,00	RU2030402003	DN65	360	0,75	76	7,0	5,9	5,6	5	4,3	3,3		
LNESH65-160/11/P45RCS4/4	4 169,00	RU2030402004	DN65	360	1,1	82	9,0	8,8	8,4	8	7,5	6,7	5,8	4,7
LNESH65-125/05/S45RCS4/4	4 002,00	RU2030401002	DN65	360	0,55	73	5,0	4,6	4,1	3,5	2,7	1,7		
LNESH65-160/15/P45RCS4/4	4 237,00	RU2030402005	DN65	360	1,5	90	11,0	9,8	9,5	9,1	8,6	8	7,2	6,2
LNESH65-200/11/P45RCS4/4	4 214,00	RU2030403004	DN65	475	1,1	90	9,0	8,8	8,4	7,9	7,3	6,4		
LNESH65-200/15/P45RCS4/4	4 306,00	RU2030403005	DN65	475	1,5	39	10,0	10,3	10	9,5	8,8	8	7	
LNESH65-200/22/P45RCS4/4	4 566,00	RU2030403006	DN65	475	2,2	115	15,0	14,9	14,5	14	13,3	12,5	11,7	10,8
LNESH65-250/22/P45RCS4/4	4 566,00	RU2030404006	DN65		2,2	112	16,0	16	15,5	14,8	14	13	12	10,8
LNESH65-250/30/P45RCS4/4	4 753,00	RU2030404007	DN65		3	115	19,0	18,1	17,6	16,9	16	15	14	12,8
LNESH65-250/40/P45VCS4/4	5 574,00	RU2030404008	DN65		4	135	23,0	22,8	22,4	21,9	21,1	20,2	19,2	18,1

Модель	Розничная цена, EUR, без НДС	Артикул	Подкл. вх./вых.	Монт. длин. [мм]	Мощность [кВт]	Вес [кг]	Q [м³/ч] 0	23	34	45	56	67	78	89
							[л/мин] 0	383	567	750	933	1117	1300	1483
							H= напор [м]							
LNESH80-160/11/P45RCC4/4	4 278,00	RU2030502004	DN80	420	1,1	92	8,0	7,1	6,5	5,7	4,7	3,5		
LNESH80-160/15/P45RCC4/4	4 298,00	RU2030502005	DN80	420	1,5	96	9,0	8,2	7,6	6,8	5,7	4,5		
LNESH80-160/22/P45RCC4/4	4 429,00	RU2030502006	DN80	420	2,2	110	12,0	11,1	10,6	10	9,1	8	6,8	5,3
LNESH80-200/15/P45RCC4/4	4 317,00	RU2030503005	DN80		1,5	103	9,0	8,6	7,9	6,9	5,2			
LNESH80-200/22/P45RCC4/4	4 512,00	RU2030503006	DN80		2,2	114	12,0	12	11,3	10,4	9,1	7,3		
LNESH80-200/30/P45RCC4/4	4 668,00	RU2030503007	DN80		3	118	14,0	13,6	13	12,1	10,9	9,1		
LNESH80-200/40/P45VCC4/4	5 483,00	RU2030503008	DN80		4	135	17,0	17,1	16,7	15,9	14,7	13,1	11	8,5

Модель	Розничная цена, EUR, без НДС	Артикул	Подкл. вх./вых.	Монт. длин. [мм]	Мощность [кВт]	Вес [кг]	Q [м³/ч] 0	23	45	56	78	100	111	130
							[л/мин] 0	383	750	933	1300	1667	1850	2167
							H= напор [м]							
LNESH80-250/30/P45RCC4/4	4 684,00	RU2030504007	DN80		3	118	13,0	13,1	11,8	10,7	7,2			
LNESH80-250/40/P45VCC4/4	5 652,00	RU2030504008	DN80		4	137	16,0	16,1	14,9	13,8	10,8			
LNESH80-250/55/P45VCC4/4	6 193,00	RU2030504009	DN80		5,5	152	21,0	21,3	20,3	19,3	16,6	12,8		
LNESH80-250/75/P45VCC4/4	6 811,00	RU2030504010	DN80		7,5	200	24,0	24,5	23,7	22,9	20,6	17	14,6	

Модель	Розничная цена, EUR, без НДС	Артикул	Подкл. вх./вых.	Монт. длин. [мм]	Мощность [кВт]	Вес [кг]	Q [м³/ч] 0	35	67	83	99	115	131	147
							[л/мин] 0	583	1117	1383	1650	1917	2183	2450
							H= напор [м]							
LNESH100-160/15/P45RCC4/4	4 510,00	RU2030602005	DN100	500	1,5	115	6,0	5,9	4,7	3,8	2,9			
LNESH100-160/22/P45RCC4/4	4 765,00	RU2030602006	DN100	500	2,2	126	9,0	8,5	7,6	6,8	5,8	4,6		
LNESH100-160/30/P45RCC4/4	4 881,00	RU2030602007	DN100	500	3	130	10,0	9,8	9	8,3	7,3	6,2	4,8	
LNESH100-200/30/P45RCC4/4	4 881,00	RU2030603007	DN100		3	149	11,0	10,8	9,5	8,5	7,2	5,6		
LNESH100-200/40/P45VCC4/4	5 796,00	RU2030603008	DN100		4	153	13,0	12,9	11,8	10,8	9,6	8,1	6,3	
LNESH100-200/55/P45VCC4/4	6 254,00	RU2030603009	DN100		5,5	175	17,0	16,9	15,8	14,9	13,8	12,3	10,7	8,7
LNESH100-250/55/P45VCC4/4	6 254,00	RU2030604009	DN100		5,5	171	18,0	18,1	17	16	14,7	13,2		
LNESH100-250/75/P45VCC4/4	7 150,00	RU2030604010	DN100		7,5	176	21,0	20,7	19,7	18,8	17,5	15,9	14,2	
LNESH100-250/110/P45VCC4/4	7 691,00	RU2030604012	DN100		11	235	25,0	24	23,1	22,4	21,3	20	18,3	16,4



LNTE

LNTE - двоянный центробежный моноблочный насос с электродвигателем с удлиненным валом. Фланцевым присоединением.

Области применения

Отопление, вентиляция, кондиционирование в ЖКХ.

Характеристики

Подача: до 275 м³/ч

Напор: до 94 м

Мощность: 0,25 ÷ 22 кВт

Рабочее давление: 16 бар

Температура окружающей среды: 0°C ÷ 40°C

Температура перекачиваемой жидкости: -25°C ÷ +120°C

Двигатель

Напряжение: 1 ~220-240 В, 3 ~230/400 В

Класс изоляции: F

Степень защиты корпуса: IP55

Группа скидок

G5

1-фазные 1 x 220-240 В, 50 Гц. Присоединение DN 32 ÷ DN 50.

Модель	Розничная цена, EUR, без НДС	Артикул	Подключ. вх./вых.	Мощность [кВт]	Вес [кг]	Q [м ³ /ч] 0	14	22	30	38	42	46	54
						[л/мин] 0	117	183	250	317	350	383	450
						H= напор [м]							
LNTE 32-160/07A/S25HCS4	1 825,00	101891550	DN32	2x 0,75	73	11,0	10,1	8,2	5,3				
LNTE 32-160/07/S25HCS4	1 825,00	101891560	DN32	2x 0,75	73	13,0	12,5	10,5	7,3				
LNTE 32-160/11/S25HCS4	2 157,00	101891570	DN32	2x 1,1	73	16,0	16,7	15,1	12,4	8,6			
LNTE 32-160/15/S25HCS4	2 321,00	101891580	DN32	2x 1,5	83	21,0	21,1	19,4	16,7	13,4	11,4		
LNTE 32-160/22/P25HCS4	2 880,00	101891590	DN32	2x 2,2	105	26,0	27,1	25,8	23,3	20,3	18,7	16,9	

Модель	Розничная цена, EUR, без НДС	Артикул	Подключ. вх./вых.	Мощность [кВт]	Вес [кг]	Q [м ³ /ч] 0	30	36	42	48	54	60	72
						[л/мин] 0	250	300	350	400	450	500	600
						H= напор [м]							
LNTE 40-125/11/S25HCS4	2 157,00	101891700	DN40	2x 1,1	77	14,0	12,3	10,6	8,6				
LNTE 40-125/15/S25HCS4	2 360,00	101891710	DN40	2x 1,5	81	18,0	16,8	15,5	13,8	11,7			
LNTE 40-125/22/P25HCS4	3 215,00	101891720	DN40	2x 2,2	95	23,0	22,2	21,1	19,7	17,9	15,8	13,4	
LNTE 40-160/22/P25HCS4	по запросу	101891740	DN40	2x 2,2	95	24,0	22,5	21,7	20,6	19,3	17,8		

1-фазные 1 x 220-240 В, 50 Гц. Присоединение DN 32 ÷ DN 50.

Модель	Розничная цена, EUR, без НДС	Артикул	Подключ. вх./вых.	Мощность [кВт]	Вес [кг]	Q [м³/ч] 0	40	50	60	70	80	90	110
						[л/мин] 0	333	417	500	583	667	750	917
						H= напор [м]							
LNTE 50-125/15/S25HCS4	2 700,00	101891820	DN50	2x 1,5	90	14,0	12,2	11,2	10	8,6			
LNTE 50-125/22/P25HCS4	3 290,00	101891830	DN50	2x 2,2	104	18,0	16,7	15,9	14,8	13,5	12,1		

Трехфазный 2-х полюсной двигатель (2900 об/мин), класс эффективности IE3 от 0,75 кВт, индекс MEI свыше 0,4
Напряжение: 3x230/400 В до 3 кВт включительно, 3x400 В от 4 кВт, 50 Гц

Модель	Розничная цена, EUR, без НДС	Артикул	Подключ. вх./вых.	Мощность [кВт]	Вес [кг]	Q [м³/ч] 0	14	22	30	38	42	46	54
						[л/мин] 0	117	183	250	317	350	383	450
						H= напор [м]							
LNTE 32-160/07A/S25RCS4	1 737,00	101890180	DN32	2x 0,75	76	11,0	10,1	8,2	5,3				
LNTE 32-160/07/S25RCS4	1 737,00	101890190	DN32	2x 0,75	73	13,0	12,5	10,5	7,3				
LNTE 32-160/11/S25RCS4	2 054,00	101890200	DN32	2x 1,1	73	16,0	16,7	15,1	12,4	8,6			
LNTE 32-160/15/S25RCS4	2 207,00	101890210	DN32	2x 1,5	83	21,0	21,1	19,4	16,7	13,4	11,4		
LNTE 32-160/22/P25RCS4	2 440,00	101890220	DN32	2x 2,2	105	26,0	27,1	25,8	23,3	20,3	18,7	16,9	
LNTE 32-160/30/P25RCS4	2 629,00	101890230	DN32	2x 3	97	35,0	35,9	34,6	32,1	29	27,4	25,6	21,5

Модель	Розничная цена, EUR, без НДС	Артикул	Подключ. вх./вых.	Мощность [кВт]	Вес [кг]	Q [м³/ч] 0	30	36	42	48	54	60	72
						[л/мин] 0	250	300	350	400	450	500	600
						H= напор [м]							
LNTE 40-125/11/S25RCS4	2 055,00	101890360	DN40	2x 1,1	79	14,0	12,3	10,6	8,6				
LNTE 40-125/15/S25RCS4	2 248,00	101890370	DN40	2x 1,5	83	18,0	16,8	15,5	13,8	11,7			
LNTE 40-125/22/P25RCS4	2 583,00	101890380	DN40	2x 2,2	95	23,0	22,2	21,1	19,7	17,9	15,8	13,4	
LNTE 40-125/30/P25RCS4	2 754,00	101890390	DN40	2x 3	110	27,0	27,1	26,2	25	23,5	21,6	19,4	
LNTE 40-160/22/P25RCS4	по запросу	101890410	DN40	2x 2,2	97	24,0	22,5	21,7	20,6	19,3	17,8		
LNTE 40-160/30/P25RCS4	2 772,00	101890420	DN40	2x 3	98	29,0	28,9	28,1	27	25,6	24	22,2	
LNTE 40-160/40/P25VCS4	2 847,00	101890430	DN40	2x 4	106	34,0	33,5	32,3	31	29,6	27,9	26,1	22
LNTE 40-160/55/P25VCS4	2 918,00	101890440	DN40	2x 5,5	125	39,0	39,5	38,7	37,7	36,3	34,7	32,8	28,3
LNTE 40-200/30/P25RCS4	по запросу	101890460	DN40	2x 3	133	33,0	29,7	28,4					
LNTE 40-200/40/P25VCS4	3 212,00	101890470	DN40	2x 4	136	38,0	35,8	34,5	33,2	31,5			
LNTE 40-200/55/P25VCS4	4 173,00	101890480	DN40	2x 5,5	160	46,0	43,4	42,2	40,9	39,4	37,7	35,7	
LNTE 40-250/75/P25VCS4	по запросу	101890510	DN40	2x 7,5	197	60,0	57,3	55,8	53,9	51,9			
LNTE 40-200/75/P25VCS4	4 442,00	101890490	DN40	2x 7,5	195	57,0	54,1	53	51,7	50,2	48,7	47	42,6
LNTE 40-250/92/P25VCS4	4 605,00	101890520	DN40	2x 9,2	236	67,0	65,3	63,7	62	59,9	57,7		
LNTE 40-250/110/P25VCS4	4 752,00	101890530	DN40	2x 11	212	75,0	73,7	72,2	70,5	68,5	66,3	64	
LNTE 40-250/150/P25VCS4	4 895,00	101890540	DN40	2x 15	322	90,0	88,4	87	85,2	83,3	81,2	78,9	73,8

Модель	Розничная цена, EUR, без НДС	Артикул	Подключ. вх./вых.	Мощность [кВт]	Вес [кг]	Q [м³/ч] 0	40	50	60	70	80	90	110
						[л/мин] 0	333	417	500	583	667	750	917
						H= напор [м]							
LNTE 50-125/22/P25RCS4	2 739,00	101890630	DN50	2x 2,2	100	18,0	16,7	15,9	14,8	13,5	12,1		
LNTE 50-125/30/P25RCS4	2 859,00	101890640	DN50	2x 3	110	23,0	21,4	20,7	19,8	18,5	17	15,3	
LNTE 50-160/30/P25RCS4	2 997,00	101890670	DN50	2x 4	104	26,0	24,4	23,9	23,2	22,2	20,8	19,1	
LNTE 50-160/40/P25VCS4	3 291,00	101890680	DN50	2x 4	110	26,0	25,5	25	24,2	23,1	21,7		
LNTE 50-160/55/P25VCS4	3 596,00	101890690	DN50	2x 5,5	137	34,0	33,6	33,4	32,8	31,8	30,3	28,5	
LNTE 50-160/75/P25VCS4	3 891,00	101890700	DN50	2x 5,5	175	36,0	35,2	34,1	32,8	31,1	29		
LNTE 50-125/15/S25RCS4	2 570,00	101890620	DN50	2x 1,5	90	14,0	12,2	11,2	10	8,6			
LNTE 50-200/55/P25VCS4	4 355,00	101890720	DN50	2x 7,5	165	39,0	38,9	38,7	38,3	37,5	36,3	34,7	30,5
LNTE 50-200/75/P25VCS4	4 566,00	101890730	DN50	2x 7,5	203	43,0	42,3	41,2	39,9	38,4	36,7	34,5	
LNTE 50-125/40/P25VCS4	2 705,00	101890650	DN50	2x 3	116	23,0	22,3	21,6	20,4	18,6			
LNTE 50-200/92/P25VCS4	4 762,00	101890740	DN50	2x 9,2	229	48,0	47,7	46,7	45,4	44	42,3	40,4	35
LNTE 50-200/110/P25VCS4	4 952,00	101890750	DN50	2x 11	254	53,0	53,5	52,5	51,2	49,8	48,3	46,4	41,8
LNTE 50-250/110/P25VCS4	6 148,00	101890780	DN50	2x 11	229	54,0	53,8	52,8	51,3	49,4	47		
LNTE 50-250/92/P25VCS4	по запросу	101890770	DN50	2x 11	224	48,0	47,7	46,7	45,4	44	42,3	40,4	35
LNTE 50-250/185/P25VCS4	6 527,00	101890790	DN50	2x 15	311	72,0	72	71,3	70,2	68,7	66,8	64,5	58,7
LNTE 50-250/185/P25VCS4	8 181,00	101890800	DN50	2x 18,5	320	82,0	82,5	81,9	81	79,6	77,9	75,8	70,5
LNTE 50-250/220/P25VCS4	9 412,00	101890810	DN50	2x 22	374	93,0	93	92,5	91,7	90,4	88,8	86,9	82

Трехфазный 2-х полюсной двигатель (2900 об/мин), класс эффективности IE3 от 0,75 кВт, индекс MEI свыше 0,4

Напряжение: 3x230/400 В до 3 кВт включительно, 3x400 В от 4 кВт, 50 Гц

Модель	Розничная цена, EUR, без НДС	Артикул	Подключ. вх./вых.	Мощность [кВт]	Вес [кг]	Q [м³/ч] 0	68	84	100	116	132	148	164
						[л/мин] 0	567	700	833	967	1100	1233	1367
						H= напор [м]							
LNTE 65-125/30/P25RCS4	2 966,00	101890890	DN65	2x 3	125	17,0	15,1	13,8	12,2	10,4			
LNTE 65-125/40/P25VCS4	3 273,00	101890900	DN65	2x 4	131	22,0	19,7	18,4	16,8	14,8	12,5		
LNTE 65-125/55/P25VCS4	3 598,00	101890910	DN65	2x 5,5	156	27,0	25,3	24,3	22,8	20,9	18,7	16,1	13,3
LNTE 65-125/75/P25VCS4	3 913,00	101890920	DN65	2x 7,5	189	31,0	28,9	28	26,8	25,3	23,4	21,2	18,7
LNTE 65-160/55/P25VCS4	4 442,00	101890940	DN65	2x 5,5	145	27,0	25,4	24,5	23,3	21,7	19,7	17,5	15
LNTE 65-160/92/P25VCS4	4 888,00	101890960	DN65	2x 9,2	196	37,0	35,1	34,2	33	31,4	29,5	27,3	24,7
LNTE 65-160/75/P25VCS4	4 652,00	101890950	DN65	2x 7,5	186	33,0	31,3	30,4	29,2	27,6	25,7	23,3	20,7
LNTE 65-160/110/P25VCS4	5 105,00	101890970	DN65	2x 11	207	42,0	39,8	38,9	37,7	36,2	34,4	32,2	29,7
LNTE 65-200/92/P25VCS4	по запросу	101890990	DN65	2x 9,2	228	37,0	36,7	35,9	34,7	33,2	30,9		
LNTE 65-200/110/P25VCS4	6 262,00	101891000	DN65	2x 11	262	43,0	42,6	41,6	40,4	38,8	36,8	34,1	
LNTE 65-200/150/P25VCS4	7 113,00	101891010	DN65	2x 15	300	54,0	54,4	53,4	52	50,4	48,5	46,2	43,3
LNTE 65-200/185/P25VCS4	7 932,00	101891020	DN65	2x 18,5	364	62,0	61,8	60,5	59	57,2	55,1	52,6	49,7
LNTE 65-250/150/P25VCS4	по запросу	101891040	DN65	2x 15	296	59,0	58,8	57	54,6	51,4	47,6	43,1	38,1
LNTE 65-250/185/P25VCS4	8 773,00	101891050	DN65	2x 18,5	364	65,0	66,4	65,2	63,6	61,3	58,5	55,3	51,5
LNTE 65-250/220/P25VCS4	9 805,00	101891060	DN65	2x 22	350	74,0	75,6	74,5	73	70,9	68,3	65,3	61,7

Модель	Розничная цена, EUR, без НДС	Артикул	Подключ. вх./вых.	Мощность [кВт]	Вес [кг]	Q [м³/ч] 0	52	136	168	200	232	264	328
						[л/мин] 0	867	1133	1400	1667	1933	2200	2733
						H= напор [м]							
LNTE 80-125/40/P25VCC4	3 859,00	101891140	DN80	2x 4	181								
LNTE 80-125/110/P25VCC4	5 714,00	101891180	DN80	2x 11	-								
LNTE 80-160/55/P25VCC4	5 090,00	101891190	DN80	2x 5,5	206	21,0	19,5	17,2	14,1	10,4			
LNTE 80-160/75/P25VCC4	5 573,00	101891200	DN80	2x 7,5	248	27,0	25	23,2	20,5	17,1	13,1		
LNTE 80-160/92/P25VCC4	5 793,00	101891210	DN80	2x 9,2	270	31,0	29,3	27,7	25,3	22,2	18,4		
LNTE 80-160/110/P25VCC4	6 249,00	101891220	DN80	2x 11	246	34,0	32,9	31,5	29,3	26,4	22,8	18,7	
LNTE 80-160/150/P25VCC4	6 781,00	101891230	DN80	2x 15	336	42,0	40,6	39,5	37,7	35,2	32,1	28,3	
LNTE 80-160/185/P25VCC4	6 894,00	101891240	DN80	2x 18,5	350	44,0	43,1	42,1	40,4	38,1	35,1	31,4	22,8

Модель	Розничная цена, EUR, без НДС	Артикул	Подключ. вх./вых.	Мощность [кВт]	Вес [кг]	Q [м³/ч] 0	57	202	290	378	422	466	510
						[л/мин] 0	950	1683	2417	3150	3517	3883	4250
						H= напор [м]							
LNTE 100-160/110/P25VCC4	6 922,00	101891300	DN100	2x 11	277	25,0	23,5	21,3	16,9				
LNTE 100-160/150/P25VCC4	7 560,00	101891310	DN100	2x 15	362	32,0	30,9	28,6	24,5				
LNTE 100-160/185/P25VCC4	9 000,00	101891320	DN100	2x 18,5	366	37,0	35,4	33,2	29,4	23,5			
LNTE 100-160/220/P25VCC4	9 938,00	101891330	DN100	2x 22	380	41,0	39,7	37,5	34	28,6	25		

Трехфазный 4-х полюсной двигатель (14500 об/мин), класс эффективности IE3 от 0,75 кВт, индекс MEI свыше 0,4
Напряжение: 3x230/400 В, 50 Гц

Модель	Розничная цена, EUR, без НДС	Артикул	Подключ. вх./вых.	Мощность [кВт]	Вес [кг]	Q [м³/ч] 0 [л/мин] 0								
						3 50	10 83,3	14 117	18 150	22 183	26 217			
						H= напор [м]								
LNTE 32-160/02A/S45RCS4	по запросу	101894200	DN32	2x 0,25	67	4,0	4,2	3,9	3,2					
LNTE 32-160/02/S45RCS4	по запросу	101894220	DN32	2x 0,25	67	6,0	6,5	6,2	5,6	4,8	3,7			
LNTE 32-160/03/S45RCS4	по запросу	101894230	DN32	2x 0,37	53	9,0	8,5	8,2	7,6	6,8	5,9	4,8		

Модель	Розничная цена, EUR, без НДС	Артикул	Подключ. вх./вых.	Мощность [кВт]	Вес [кг]	Q [м³/ч] 0 [л/мин] 0								
						8 133	20 167	24 200	28 233	32 267	36 300	40 333		
						H= напор [м]								
LNTE 40-125/02B/S45RCS4	по запросу	101894360	DN40	2x 0,25	80	3,0	2,7	2	1,2					
LNTE 40-125/02A/S45RCS4	по запросу	101894370	DN40	2x 0,25	70	4,0	3,7	3,2	2,4					
LNTE 40-125/02/S45RCS4	по запросу	101894380	DN40	2x 0,25	67	5,0	5	4,6	3,9	3,1				
LNTE 40-125/03/S45RCS4	по запросу	101894390	DN40	2x 0,37	72	6,0	6,2	5,8	5,3	4,6	3,7			
LNTE 40-160/02/S45RCS4	по запросу	101894410	DN40	2x 0,25	67	6,0	5,7	5,2						
LNTE 40-160/03/S45RCS4	по запросу	101894420	DN40	2x 0,37	72	7,0	7,1	6,7	6,1	5,4				
LNTE 40-160/05/S45RCS4	по запросу	101894430	DN40	2x 0,55	77	8,0	8,3	7,9	7,4	6,8	6,1	5,2		
LNTE 40-160/07/X45RCS4	2 507,00	101894440	DN40	2x 0,75	82	9,0	9,6	9,3	8,8	8,3	7,5	6,7	5,8	
LNTE 40-200/05A/S45RCS4	по запросу	101894460	DN40	2x 0,55	105	8,0	7,2	6,7	6,1	5,3				
LNTE 40-200/05/S45RCS4	по запросу	101894470	DN40	2x 0,55	105	9,0	8,3	7,9	7,3	6,6	5,7			
LNTE 40-200/07/X45RCS4	2 648,00	101894480	DN40	2x 0,75	108	11,0	10,6	10,2	9,7	9,1	8,3	7,4		
LNTE 40-200/11/P45RCS4	2 731,00	101894490	DN40	2x 1,1	123	14,0	13,2	12,8	12,4	11,8	11,2	10,4	9,5	
LNTE 40-250/15B/P45RCS4	2 890,00	101894510	DN40	2x 1,5	130	15,0	14,1	13,5	12,7	11,9	11	10		
LNTE 40-250/15A/P45RCS4	2 890,00	101894520	DN40	2x 1,5	140	17,0	16,1	15,5	14,8	14	13,1	12,1	11	
LNTE 40-250/15/P45RCS4	2 890,00	101894530	DN40	2x 1,5	134	19,0	18,2	17,6	16,9	16,1	15,2	14,3	13,2	
LNTE 40-250/22/P45RCS4	2 985,00	101894540	DN40	2x 2,2	151	22,0	21,9	21,3	20,6	19,8	19	18,1	17,1	

Модель	Розничная цена, EUR, без НДС	Артикул	Подключ. вх./вых.	Мощность [кВт]	Вес [кг]	Q [м³/ч] 0 [л/мин] 0								
						8 133	28 233	40 333	52 433	58 483	64 533	70 583		
						H= напор [м]								
LNTE 50-125/02A/S45RCS4	по запросу	101894620	DN50	2x 0,25	85	4,0	3,2	2,7						
LNTE 50-125/02/S45RCS4	по запросу	101894630	DN50	2x 0,25	85	5,0	4,2	3,8						
LNTE 50-125/03/S45RCS4	по запросу	101894640	DN50	2x 0,37	80	6,0	5,2	4,9	4,1					
LNTE 50-125/05/S45RCS4	по запросу	101894650	DN50	2x 0,55	82	6,0	5,9	5,5	4,8	3,8				
LNTE 50-160/03/S45RCS4	по запросу	101894670	DN50	2x 0,37	84	6,0	5,5	5,1						
LNTE 50-160/05/S45RCS4	по запросу	101894680	DN50	2x 0,55	84	7,0	6,7	6,4	5,5					
LNTE 50-160/07/X45RCS4	2 638,00	101894690	DN50	2x 0,75	91	8,0	8,3	8,1	7,4	6,2	5,5			
LNTE 50-160/11/P45RCS4	2 654,00	101894700	DN50	2x 1,1	109	10,0	9,6	9,4	8,8	7,8	7,1	6,4		
LNTE 50-200/07/X45RCS4	2 650,00	101894720	DN50	2x 0,75	127	9,0		8,1	7					
LNTE 50-200/11A/P45RCS4	2 796,00	101894730	DN50	2x 1,1	138	11,0		9,8	8,8	7,3				
LNTE 50-200/11/P45RCS4	2 796,00	101894740	DN50	2x 1,1	137	12,0		11,2	10,2	8,9	7,9			
LNTE 50-200/15/P45RCS4	2 936,00	101894750	DN50	2x 1,5	142	13,0		12,6	11,7	10,4	9,6			
LNTE 50-250/15A/P45RCS4	2 936,00	101894770	DN50	2x 1,5	140	14,0		12,8	11,5					
LNTE 50-250/15/P45RCS4	3 016,00	101894780	DN50	2x 1,5	149	15,0		14,4	13,3					
LNTE 50-250/22A/P45RCS4	3 108,00	101894790	DN50	2x 2,2	166	18,0		17,4	16,4	14,8	13,9			
LNTE 50-250/22/P45RCS4	3 108,00	101894800	DN50	2x 2,2	166	21,0		20	19,1	17,7	16,8			
LNTE 50-250/30/P45RCS4	3 219,00	101894810	DN50	2x 3	171	23,0		22,7	21,9	20,6	19,8	18,8	17,8	

Трехфазный 4-х полюсной двигатель (14500 об/мин), класс эффективности IE3 от 0,75 кВт, индекс MEI свыше 0,4
Напряжение: 3x230/400 В, 50 Гц

Модель	Розничная цена, EUR, без НДС	Артикул	Подключ. вх./вых.	Мощность [кВт]	Вес [кг]	Q [м³/ч] 0	18	46	56	66	76	86	96
						[л/мин] 0	300	383	467	550	633	717	800
						H= напор [м]							
LNTE 65-125/03/S45RCS4	по запросу	101894890	DN65	2x 0,37	107	4,0	3,4	3	2,3	1,6			
LNTE 65-125/05/S45RCS4	по запросу	101894900	DN65	2x 0,55	106	6,0	4,8	4,4	3,8	3,1	2,3		
LNTE 65-125/07/X45RCS4	2 603,00	101894910	DN65	2x 0,75	112	7,0	6	5,7	5,2	4,6	3,9	3	2,1
LNTE 65-125/11/P45RCS4	2 697,00	101894920	DN65	2x 1,1	112	8,0	7	6,7	6,2	5,7	5	4,2	3,3
LNTE 65-160/07/X45RCS4	по запросу	101894940	DN65	2x 0,75	100	7,0	6,2	5,9	5,4	4,8	4	3,2	
LNTE 65-160/11A/P45RCS4	2 895,00	101894950	DN65	2x 1,1	122	8,0	7,5	7,1	6,7	6,1	5,4	4,5	3,6
LNTE 65-160/11/P45RCS4	2 895,00	101894960	DN65	2x 1,1	125	9,0	8,5	8,2	7,8	7,2	6,5	5,6	4,6
LNTE 65-160/15/P45RCS4	2 993,00	101894970	DN65	2x 1,5	133	10,0	9,7	9,4	9	8,4	7,8	7	6
LNTE 65-200/15A/P45RCS4	по запросу	101894990	DN65	2x 1,5	169	9,0	9	8,6	8	7,4			
LNTE 65-200/15/P45RCS4	3 050,00	101895000	DN65	2x 1,5	160	11,0	10,3	9,9	9,3	8,7			
LNTE 65-200/22A/P45RCS4	3 168,00	101895010	DN65	2x 2,2	197	14,0	13,3	12,9	12,2	11,5	10,6		
LNTE 65-200/22/P45RCS4	3 168,00	101895020	DN65	2x 2,2	190	15,0	15	14,6	14	13,3	12,5	11,5	
LNTE 65-250/22A/P45RCS4	3 307,00	101895040	DN65	2x 2,2	200	14,0	14,3	13,8	13,1	12,3	11,3	10,2	
LNTE 65-250/22/P45RCS4	3 307,00	101895050	DN65	2x 2,2	177	16,0	16,2	15,7	15	14,2	13,2	12	10,7
LNTE 65-250/30/P45RCS4	3 453,00	101895060	DN65	2x 3	196	19,0	18,4	17,9	17,2	16,4	15,4	14,2	12,9
LNTE 65-250/40/P45VCS4	3 965,00	101895070	DN65	2x 4	207	23,0	22,7	22,3	21,6	20,8	19,8	18,7	17,4

Модель	Розничная цена, EUR, без НДС	Артикул	Подключ. вх./вых.	Мощность [кВт]	Вес [кг]	Q [м³/ч] 0	23	90	134	156	178	200	222
						[л/мин] 0	383	750	1117	1300	1483	1667	1850
						H= напор [м]							
LNTE 80-125/05/S45RCC4	по запросу	101895150	DN80	2x 0,55	146								
LNTE 80-160/15B/P45RCC4	3 965,00	101895210	DN80	2x 1,5	162	6,0	4,6	7,3					
LNTE 80-160/15C/P45RCC4	по запросу	101895200	DN80	2x 1,5	146								
LNTE 80-125/15/P45RCC4	3 750,00	101895190	DN80	2x 1,5	-								
LNTE 80-160/15A/P45RCC4	3 965,00	101895220	DN80	2x 2,2	153	7,0	5,9	9,3					
LNTE 80-160/15/P45RCC4	3 965,00	101895230	DN80	2x 1,5	160	8,0	6,9	7,3	4,4				
LNTE 80-160/22A/P45RCC4	4 155,00	101895240	DN80	2x 2,2	187	10,0	8,9	10	6,7	5,3			
LNTE 80-160/22/P45RCC4	4 155,00	101895250	DN80	2x 2,2	179	11,0	9,6	10	7,5	6,1			

Модель	Розничная цена, EUR, без НДС	Артикул	Подключ. вх./вых.	Мощность [кВт]	Вес [кг]	Q [м³/ч] 0	35	138	206	274	342	376	400
						[л/мин] 0	583	1150	1717	2283	2850	3133	3333
						H= напор [м]							
LNTE 100-160/15/P45RCC4	4 384,00	101895320	DN100	2x 1,5	171	6,0	5,8	4,7					
LNTE 100-160/22A/P45RCC4	4 822,00	101895330	DN100	2x 2,2	197	8,0	7,3	6,2	4				
LNTE 100-160/22/P45RCC4	4 822,00	101895340	DN100	2x 2,2	191	9,0	8,3	7,2	5,1				
LNTE 100-160/30/P45RCC4	5 244,00	101895350	DN100	2x 3	228	10,0	9,4	8,4	6,4				



LNTEH

Интеллектуальная насосная система с регулируемой скоростью вращения при помощи модуля Hydrovar, установленного на насос LNTE.

Области применения

Отопление, вентиляция, кондиционирование в ЖКХ.

Характеристики

Подача: до 275 м³/ч

Напор: до 94 м

Мощность: 0,25 ÷ 22 кВт

Рабочее давление: 16 бар

Температура окружающей среды: 0°C ÷ 40°C

Температура перекачиваемой жидкости: -25°C ÷ +120°C

Двигатель

Напряжение: 3 ~230/400 в до 3 кВт, 400/600 В свыше 3 кВт

Класс изоляции: F

Степень защиты корпуса: IP55

Группа скидок

G5

Трехфазный 2-х полюсной двигатель (2900 об/мин), класс эффективности IE3 от 0,75 кВт, индекс MEI свыше 0,4

Напряжение: 3х230/400 В до 3 кВт включительно, 3х400 В от 4 кВт, 50 Гц

Модель	Розничная цена, EUR, без НДС	Артикул	Подключ. вх./вых.	Мощность [кВт]	Вес [кг]	Q [м³/ч] 0	30	36	42	48	54	60	72
						[л/мин] 0	250	300	350	400	450	500	600
						H= напор [м]							
LNTEH40-125/11/S25RCS4/4	7 378,00	RU2040201004	DN40	2x 1,1	89	14,0	12,3	10,6	8,6				
LNTEH40-125/15/S25RCS4/4	7 502,00	RU2040201005	DN40	2x 1,5	97	18,0	16,8	15,5	13,8	11,7			
LNTEH40-125/22/P25RCS4/4	7 736,00	RU2040201006	DN40	2x 2,2	100	23,0	22,2	21,1	19,7	17,9	15,8	13,4	
LNTEH40-125/30/P25RCS4/4	8 203,00	RU2040201007	DN40	2x 3	106	27,0	27,1	26,2	25	23,5	21,6	19,4	
LNTEH40-160/22/P25RCS4/4	8 335,00	RU2040202006	DN40	2x 2,2	106	24,0	22,5	21,7	20,6	19,3	17,8		
LNTEH40-160/30/P25RCS4/4	8 335,00	RU2040202007	DN40	2x 3	111	29,0	28,9	28,1	27	25,6	24	22,2	
LNTEH40-160/40/P25VCS4/4	10 101,00	RU2040202008	DN40	2x 4	128	34,0	33,5	32,3	31	29,6	27,9	26,1	22
LNTEH40-160/55/P25VCS4/4	10 909,00	RU2040202009	DN40	2x 5,5	150	39,0	39,5	38,7	37,7	36,3	34,7	32,8	28,3
LNTEH40-200/30/P25RCS4/4	10 101,00	RU2040203007	DN40	2x 3	164	33,0	29,7	28,4					
LNTEH40-200/40/P25VCS4/4	10 101,00	RU2040203008	DN40	2x 4	148	38,0	35,8	34,5	33,2	31,5			
LNTEH40-200/55/P25VCS4/4	10 909,00	RU2040203009	DN40	2x 5,5	170	46,0	43,4	42,2	40,9	39,4	37,7	35,7	
LNTEH40-200/75/P25VCS4/4	12 258,00	RU2040203010	DN40	2x 7,5	208	57,0	54,1	53	51,7	50,2	48,7	47	42,6
LNTEH40-250/75/P25VCS4/4	13 247,00	RU2040204010	DN40	2x 7,5	208	60,0	57,3	55,8	53,9	51,9			
LNTEH40-250/92/P25VCS4/4	13 247,00	RU2040204011	DN40	2x 9,2	244	67,0	65,3	63,7	62	59,9	57,7		
LNTEH40-250/110/P25VCS4/4	13 632,00	RU2040204012	DN40	2x 11	250	75,0	73,7	72,2	70,5	68,5	66,3	64	
LNTEH40-250/150/P25VCS4/4	16 696,00	RU2040204013	DN40	2x 15	336	90,0	88,4	87	85,2	83,3	81,2	78,9	73,8

Модель	Розничная цена, EUR, без НДС	Артикул	Подключ. вх./вых.	Мощность [кВт]	Вес [кг]	Q [м³/ч] 0	40	50	60	70	80	90	110
						[л/мин] 0	333	417	500	583	667	750	917
						H= напор [м]							
LNTEH50-125/30/P25RCS4/4	8 357,00	RU2040301007	DN50	2x 3	125	23,0	21,4	20,7	19,8	18,5	17	15,3	
LNTEH50-125/40/P25VCS4/4	10 686,00	RU2040301008	DN50	2x 3	130	23,0	22,3	21,6	20,4	18,6			
LNTEH50-160/30/P25RCS4/4	8 543,00	RU2040302007	DN50	2x 4	115	26,0	24,4	23,9	23,2	22,2	20,8	19,1	
LNTEH50-160/40/P25VCS4/4	10 957,00	RU2040302008	DN50	2x 4	125	26,0	25,5	25	24,2	23,1	21,7		
LNTEH50-125/15/S25RCS4/4	7 728,00	RU2040301005	DN50	2x 1,5	100	14,0	12,2	11,2	10	8,6			
LNTEH50-125/22/P25RCS4	7 997,00	RU2040301006	DN50	2x 2,2	120	18,0	16,7	15,9	14,8	13,5	12,1		
LNTEH50-160/55/P25VCS4/4	11 274,00	RU2040302009	DN50	2x 5,5	147	34,0	33,6	33,4	32,8	31,8	30,3	28,5	
LNTEH50-160/75/P25VCS4/4	12 517,00	RU2040302010	DN50	2x 5,5	204	36,0	35,2	34,1	32,8	31,1	29		
LNTEH50-200/55/P25VCS4/4	10 971,00	RU2040303009	DN50	2x 7,5	182	39,0	38,9	38,7	38,3	37,5	36,3	34,7	30,5
LNTEH50-200/75/P25VCS4/4	12 565,00	RU2040303010	DN50	2x 7,5	220	43,0	42,3	41,2	39,9	38,4	36,7	34,5	
LNTEH50-200/92/P25VCS4/4	13 501,00	RU2040303011	DN50	2x 9,2	256	48,0	47,7	46,7	45,4	44	42,3	40,4	35
LNTEH50-200/110/P25VCS4/4	14 027,00	RU2040303012	DN50	2x 11	262	53,0	53,5	52,5	51,2	49,8	48,3	46,4	41,8
LNTEH50-250/92/P25VCS4/4	14 027,00	RU2040304011	DN50	2x 11	256	48,0	47,7	46,7	45,4	44	42,3	40,4	35
LNTEH50-250/110/P25VCS4/4	14 027,00	RU2040304012	DN50	2x 11	262	54,0	53,8	52,8	51,3	49,4	47		
LNTEH50-250/150/P25VCS4/4	17 091,00	RU2040304013	DN50	2x 15	348	72,0	72	71,3	70,2	68,7	66,8	64,5	58,7
LNTEH50-250/185/P25VCS4/4	18 986,00	RU2040304014	DN50	2x 18,5	370	82,0	82,5	81,9	81	79,6	77,9	75,8	70,5
LNTEH50-250/220/P25VCS4/4	21 368,00	RU2040304015	DN50	2x 22	388	93,0	93	92,5	91,7	90,4	88,8	86,9	82

Трехфазный 2-х полюсной двигатель (2900 об/мин), класс эффективности IE3 от 0,75 кВт, индекс MEI свыше 0,4
Напряжение: 3x230/400 В до 3 кВт включительно, 3x400 В от 4 кВт, 50 Гц

Модель	Розничная цена, EUR, без НДС	Артикул	Подключ. вх./вых.	Мощность [кВт]	Вес [кг]	Q [м³/ч] 0	68	84	100	116	132	148	164	
						[л/мин] 0	567	700	833	967	1100	1233	1367	
						H= напор [м]								
LNTEH65-125/30/P25RCS4	8 633,00	RU2040401007	DN65	2x 3	144	17,0	15,1	13,8	12,2	10,4				
LNTEH65-125/40/P25VCS4/4	10 316,00	RU2040401008	DN65	2x 4	152	22,0	19,7	18,4	16,8	14,8	12,5			
LNTEH65-125/55/P25VCS4/4	11 508,00	RU2040401009	DN65	2x 5,5	194	27,0	25,3	24,3	22,8	20,9	18,7	16,1	13,3	
LNTEH65-125/75/P25VCS4/4	12 427,00	RU2040401010	DN65	2x 7,5	239	31,0	28,9	28	26,8	25,3	23,4	21,2	18,7	
LNTEH65-160/55/P25VCS4/4	10 731,00	RU2040402009	DN65	2x 5,5	159	27,0	25,4	24,5	23,3	21,7	19,7	17,5	15	
LNTEH65-160/75/P25VCS4/4	12 666,00	RU2040402010	DN65	2x 7,5	238	33,0	31,3	30,4	29,2	27,6	25,7	23,3	20,7	
LNTEH65-160/92/P25VCS4/4	13 294,00	RU2040402011	DN65	2x 9,2	263	37,0	35,1	34,2	33	31,4	29,5	27,3	24,7	
LNTEH65-160/110/P25VCS4/4	13 745,00	RU2040402012	DN65	2x 11	254	42,0	39,8	38,9	37,7	36,2	34,4	32,2	29,7	
LNTEH65-200/92/P25VCS4/4	14 065,00	RU2040403011	DN65	2x 9,2	264	37,0	36,7	35,9	34,7	33,2	30,9			
LNTEH65-200/110/P25VCS4/4	14 065,00	RU2040403012	DN65	2x 11	270	43,0	42,6	41,6	40,4	38,8	36,8	34,1		
LNTEH65-200/150/P25VCS4/4	17 160,00	RU2040403013	DN65	2x 15	356	54,0	54,4	53,4	52	50,4	48,5	46,2	43,3	
LNTEH65-200/185/P25VCS4/4	19 627,00	RU2040403014	DN65	2x 18,5	378	62,0	61,8	60,5	59	57,2	55,1	52,6	49,7	
LNTEH65-250/150/P25VCS4/4	20 035,00	RU2040404013	DN65	2x 15	356	59,0	58,8	57	54,6	51,4	47,6	43,1	38,1	
LNTEH65-250/185/P25VCS4/4	20 035,00	RU2040404014	DN65	2x 18,5	378	65,0	66,4	65,2	63,6	61,3	58,5	55,3	51,5	
LNTEH65-250/220/P25VCS4/4	22 176,00	RU2040404015	DN65	2x 22	396	74,0	75,6	74,5	73	70,9	68,3	65,3	61,7	

Модель	Розничная цена, EUR, без НДС	Артикул	Подключ. вх./вых.	Мощность [кВт]	Вес [кг]	Q [м³/ч] 0	52	136	168	200	232	264	328	
						[л/мин] 0	867	1133	1400	1667	1933	2200	2733	
						H= напор [м]								
LNTEH80-160/75/P25VCC4/4	12 843,00	RU2040502010	DN80	2x 7,5	260	27,0	25	23,2	20,5	17,1	13,1			
LNTEH80-160/92/P25VCC4/4	13 448,00	RU2040502011	DN80	2x 9,2	272	31,0	29,3	27,7	25,3	22,2	18,4			
LNTEH80-160/110/P25VCC4/4	13 873,00	RU2040502012	DN80	2x 11	278	34,0	32,9	31,5	29,3	26,4	22,8	18,7		
LNTEH80-160/150/P25VCC4/4	17 340,00	RU2040502013	DN80	2x 15	364	42,0	40,6	39,5	37,7	35,2	32,1	28,3		
LNTEH80-160/185/P25VCC4/4	18 463,00	RU2040502014	DN80	2x 18,5	386	44,0	43,1	42,1	40,4	38,1	35,1	31,4	22,8	

Модель	Розничная цена, EUR, без НДС	Артикул	Подключ. вх./вых.	Мощность [кВт]	Вес [кг]	Q [м³/ч] 0	57	202	290	378	422	466	510	
						[л/мин] 0	950	1683	2417	3150	3517	3883	4250	
						H= напор [м]								
LNTEH100-160/110/P25VCC4/4	14 528,00	RU2040602012	DN100	2x 11	283	25,0	23,5	21,3	16,9					
LNTEH100-160/150/P25VCC4/4	18 368,00	RU2040602013	DN100	2x 15	376	32,0	30,9	28,6	24,5					
LNTEH100-160/185/P25VCC4/4	19 372,00	RU2040602014	DN100	2x 18,5	398	37,0	35,4	33,2	29,4	23,5				
LNTEH100-160/220/P25VCC4/4	20 514,00	RU2040602015	DN100	2x 22	416	41,0	39,7	37,5	34	28,6	25			

Трехфазный 4-х полюсной двигатель (14500 об/мин), класс эффективности IE3 от 0,75 кВт, индекс MEI свыше 0,4
Напряжение: 3x230/400 В, 50 Гц

Модель	Розничная цена, EUR, без НДС	Артикул	Подключ. вх./вых.	Мощность [кВт]	Вес [кг]	Q [м³/ч] 0	8	20	24	28	32	36	40	
						[л/мин] 0	133	167	200	233	267	300	333	
						H= напор [м]								
LNTEH40-160/05/S45RCS4/4	7 525,00	RU2040202002	DN40	2x 0,55	82	8,0	8,3	7,9	7,4	6,8	6,1	5,2		
LNTEH40-160/07/X45RCS4/4	7 525,00	RU2040202003	DN40	2x 0,75	99	9,0	9,6	9,3	8,8	8,3	7,5	6,7	5,8	
LNTEH40-200/05/S45RCS4/4	7 617,00	RU2040203002	DN40	2x 0,55	114	9,0	8,3	7,9	7,3	6,6	5,7			
LNTEH40-250/15/P45RCS4/4	8 774,00	RU2040204005	DN40	2x 1,5	160	19,0	18,2	17,6	16,9	16,1	15,2	14,3	13,2	
LNTEH40-200/07/X45RCS4	7 751,00	RU2040203003	DN40	2x 0,75	138	11,0	10,6	10,2	9,7	9,1	8,3	7,4		
LNTEH40-250/22/P45RCS4/4	9 329,00	RU2040204006	DN40	2x 2,2	168	22,0	21,9	21,3	20,6	19,8	19	18,1	17,1	
LNTEH40-200/11/P45RCS4/4	7 982,00	RU2040203004	DN40	2x 1,1	132	14,0	13,2	12,8	12,4	11,8	11,2	10,4	9,5	

Трехфазный 4-х полюсной двигатель (14500 об/мин), класс эффективности IE3 от 0,75 кВт, индекс MEI свыше 0,4
Напряжение: 3x230/400 В, 50 Гц

Модель	Розничная цена, EUR, без НДС	Артикул	Подключ. вх./вых.	Мощность [кВт]	Вес [кг]	Q [м³/ч] 0	8	28	40	52	58	64	70
						[л/мин] 0	133	233	333	433	483	533	583
						H= напор [м]							
LNTEH50-125/05/S45RCS4/4	7 639,00	RU2040301002	DN50	2x 0,55	104	6,0	5,9	5,5	4,8	3,8			
LNTEH50-160/05/S45RCS4/4	7 709,00	RU2040302002	DN50	2x 0,55	91	7,0	6,7	6,4	5,5				
LNTEH50-160/07/X45RCS4/4	7 908,00	RU2040302003	DN50	2x 0,75	97	8,0	8,3	8,1	7,4	6,2	5,5		
LNTEH50-160/11/P45RCS4/4	8 059,00	RU2040302004	DN50	2x 1,1	113	10,0	9,6	9,4	8,8	7,8	7,1	6,4	
LNTEH50-200/07/X45RCS4/4	8 111,00	RU2040303003	DN50	2x 0,75	116	9,0		8,1	7				
LNTEH50-200/11/P45RCS4S/4	8 111,00	RU2040303004	DN50	2x 1,1	164	12,0		11,2	10,2	8,9	7,9		
LNTEH50-200/15/P45RCS4/4	8 446,00	RU2040303005	DN50	2x 1,5	152	13,0		12,6	11,7	10,4	9,6		
LNTEH50-250/15/P45RCS4/4	8 781,00	RU2040304005	DN50	2x 1,5	152	15,0		14,4	13,3				
LNTEH50-250/22/P45RCS4/4	9 178,00	RU2040304006	DN50	2x 2,2	172	21,0		20	19,1	17,7	16,8		
LNTEH50-250/30/P45RCS4/4	9 597,00	RU2040304007	DN50	2x 3	180	23,0		22,7	21,9	20,6	19,8	18,8	17,8

Модель	Розничная цена, EUR, без НДС	Артикул	Подключ. вх./вых.	Мощность [кВт]	Вес [кг]	Q [м³/ч] 0	18	46	56	66	76	86	96
						[л/мин] 0	300	383	467	550	633	717	800
						H= напор [м]							
LNTEH65-125/05/S45RCS4/4	7 751,00	RU2040401002	DN65	2x 0,55	125	6,0	4,8	4,4	3,8	3,1	2,3		
LNTEH65-125/07/X45RCS4/4	7 885,00	RU2040401003	DN65	2x 0,75	159	7,0	6	5,7	5,2	4,6	3,9	3	2,1
LNTEH65-125/11/P45RCS4/4	8 049,00	RU2040401004	DN65	2x 1,1	121	8,0	7	6,7	6,2	5,7	5	4,2	3,3
LNTEH65-160/07/X45RCS4/4	8 427,00	RU2040402003	DN65	2x 0,75	109	7,0	6,2	5,9	5,4	4,8	4	3,2	
LNTEH65-160/11/P45RCS4/4	8 427,00	RU2040402004	DN65	2x 1,1	121	9,0	8,5	8,2	7,8	7,2	6,5	5,6	4,6
LNTEH65-160/15/P45RCS4/4	8 513,00	RU2040402005	DN65	2x 1,5	150	10,0	9,7	9,4	9	8,4	7,8	7	6
LNTEH65-200/15/P45RCS4/4	8 612,00	RU2040403005	DN65	2x 1,5	184	11,0	10,3	9,9	9,3	8,7			
LNTEH65-200/22/P45RCS4/4	9 020,00	RU2040403006	DN65	2x 2,2	204	15,0	15	14,6	14	13,3	12,5	11,5	
LNTEH65-250/22/P45RCS4/4	9 130,00	RU2040404006	DN65	2x 2,2	204	16,0	16,2	15,7	15	14,2	13,2	12	10,7
LNTEH65-250/30/P45RCS4/4	9 507,00	RU2040404007	DN65	2x 3	204	19,0	18,4	17,9	17,2	16,4	15,4	14,2	12,9
LNTEH65-250/40/P45VCS4/4	11 146,00	RU2040404008	DN65	2x 4	210	23,0	22,7	22,3	21,6	20,8	19,8	18,7	17,4

Модель	Розничная цена, EUR, без НДС	Артикул	Подключ. вх./вых.	Мощность [кВт]	Вес [кг]	Q [м³/ч] 0	23	90	134	156	178	200	222
						[л/мин] 0	383	750	1117	1300	1483	1667	1850
						H= напор [м]							
LNTEH80-160/15/P45RCC4/4	8 538,00	RU2040502005	DN80	2x 1,5	190	8,0	6,9	7,3	4,4				
LNTEH80-160/22/P45RCC4/4	8 917,00	RU2040502006	DN80	2x 2,2	212	11,0	9,6	10	7,5	6,1			

Модель	Розничная цена, EUR, без НДС	Артикул	Подключ. вх./вых.	Мощность [кВт]	Вес [кг]	Q [м³/ч] 0	35	138	206	274	342	376	400
						[л/мин] 0	583	1150	1717	2283	2850	3133	3333
						H= напор [м]							
LNTEH100-160/15/P45RCC4/4	9 448,00	RU2040602005	DN100	2x 1,5	204	6,0	5,8	4,7					
LNTEH100-160/22/P45RCC4/4	9 789,00	RU2040602006	DN100	2x 2,2	224	9,0	8,3	7,2	5,1				
LNTEH100-160/30/P45RCC4/4	10 092,00	RU2040602007	DN100	2x 3	232	10,0	9,4	8,4	6,4				



LNTE E

Сдвоенные интеллектуальные «ин-лайн» насосы со встроенным электроприводом и двигателем с постоянными магнитами (уровень эффективности IE5).

Области применения

Отопление, вентиляция, кондиционирование в ЖКХ.

Характеристики

Подача: до 79 м³/ч (в параллельном режиме)

Напор: до 39 м

Мощность: 2x0,35 ÷ 2,2 кВт

Рабочее давление: 16 бар

Температура окружающей среды: -20°C ÷ 50°C

Максимальная температура перекачиваемой жидкости: +140°C

Двигатель

Напряжение: 230 В ± 10%; 230/400 В ± 10% до 1,5 кВт, 400 В ± 10% до 2,2 кВт

Класс изоляции: F

Степень защиты корпуса: IP55

Группа скидок

G5

LNTE E, 1-фазное подключение, 1 x 230 В ± 10%, 50/60 Гц

Модель	Розничная цена, EUR, без НДС	Артикул	Подкл. вх./вых.	Монт. длин. [мм]	Мощность [кВт]	Вес [кг]	Q [м ³ /ч] 0							
							8	16	24	32	40	48	56	933
							133	267	400	533	667	800		
							H= напор [м]							
LNTE E 32-160/03/EP02CS4	3 770,00	104635200	DN32	320	0,37	81	11,0	10,6	10,4	8,0	3,0			
LNTE E 32-160/05/EP02CS4	4 108,00	104635210	DN32	320	0,55	81	14,0	14,4	14,2	11,8	7,5			
LNTE E 32-160/07/EP02CS4	4 298,00	104634850	DN32	320	0,75	81	24,0	24,1	17,1	13,7	8,6	2,0		
LNTE E 32-160/15/EP02CS4	4 714,00	104634860	DN32	320	1,5	81	34,0	33,6	31,8	25,0	18,0	10,9		
Модель	Розничная цена, EUR, без НДС	Артикул	Подкл. вх./вых.	Монт. длин. [мм]	Мощность [кВт]	Вес [кг]	Q [м ³ /ч] 0							
							133	267	400	533	667	800		
							H= напор [м]							
LNTE E 40-125/03/EP02CS4	4 015,00	104634190	DN40	320	0,37	81	8,0	8,4	7,3	5,2	2,8			
LNTE E 40-125/05/EP02CS4	4 507,00	104634200	DN40	320	0,55	81	13,0	13,4	12,1	9,9	7,2	4,1		
LNTE E 40-125/11/EP02CS4	4 957,00	104634210	DN40	320	1,1	81	22,0	22,0	20,5	17,3	14,1	10,6	6,7	
LNTE E 40-125/15/EP02CS4	5 143,00	104634220	DN40	320	1,5	81	26,0	25,9	25,4	22,8	19,8	17	12,7	8,4
Модель	Розничная цена, EUR, без НДС	Артикул	Подкл. вх./вых.	Монт. длин. [мм]	Мощность [кВт]	Вес [кг]	Q [м ³ /ч] 0							
							267	400	533	667	800	933	1067	
							H= напор [м]							
LNTE E 50-125/05/EP02CS4	4 573,00	104634240	DN50	340	0,55	88	8,0	7,1	6,2	5,0	3,6			
LNTE E 50-125/11/EP02CS4	5 278,00	104634250	DN50	340	1,1	90	13,0	11,3	10,1	8,9	7,3	5,5	3,4	
LNTE E 50-125/15/EP02CS4	5 455,00	104634260	DN50	340	1,5	90	19,0	16,3	14,6	12,9	11,2	9,6	7,8	5,8

LNTE E, 3-фазное подключение, 3 x 230/400 В ± 10%, 50/60 Гц

Модель	Розничная цена, EUR, без НДС	Артикул	Подкл. вх./вых.	Монт. длин. [мм]	Мощность [кВт]	Вес [кг]	Q [м³/ч] 0										
							[л/мин] 0										
							H= напор [м]										
LNTE E 32-160/03/EP05CS4	4 266,00	104635360	DN32	320	0,37	83	11,0	10,6	10,4	8,0	3,0						
LNTE E 32-160/05/EP05CS4	4 625,00	104635370	DN32	320	0,55	83	14,0	14,4	14,2	11,8	7,5						
LNTE E 32-160/07/EP05CS4	4 862,00	104635000	DN32	320	0,75	83	24,0	24,1	17,1	13,7	8,6	2,0					
LNTE E 32-160/15/EP05CS4	5 482,00	104635010	DN32	320	1,5	83	34,0	33,6	31,8	25,0	18,0	10,9					
LNTE E 32-160/22/EP04CS4	5 791,00	104635020	DN32	320	2,2	105	38,0	38,4	38,4	34,9	30,1	23,3	14,4	3,4			

Модель	Розничная цена, EUR, без НДС	Артикул	Подкл. вх./вых.	Монт. длин. [мм]	Мощность [кВт]	Вес [кг]	Q [м³/ч] 0										
							[л/мин] 0										
							H= напор [м]										
LNTE E 40-125/03/EP05CS4	4 549,00	104635400	DN40	320	0,37	83	8,0	8,4	7,3	5,2	2,8						
LNTE E 40-125/05/EP05CS4	5 053,00	104634600	DN40	320	0,55	83	13,0	13,4	12,1	9,9	7,2	4,1					
LNTE E 40-125/11/EP05CS4	5 471,00	104634610	DN40	320	1,10	83	22,0	22,0	20,5	17,3	14,1	10,6	6,7				
LNTE E 40-125/15/EP05CS4	5 676,00	104634620	DN40	320	1,5	83	26,0	25,9	25,4	22,8	19,8	16,5	12,7	8,4			
LNTE E 40-125/22/EP04CS4	6 100,00	104634630	DN40	320	2,2	105	35,0	34,8	34,6	31,3	28,0	24,3	19,9	15,2			

Модель	Розничная цена, EUR, без НДС	Артикул	Подкл. вх./вых.	Монт. длин. [мм]	Мощность [кВт]	Вес [кг]	Q [м³/ч] 0										
							[л/мин] 0										
							H= напор [м]										
LNTE E 50-125/05/EP05CS4	5 118,00	104635440	DN50	320	0,55	90	8,0	7,1	6,2	5	3,6						
LNTE E 50-125/11/EP05CS4	5 670,00	104634660	DN50	340	1,10	90	13,0	11,3	10,1	9	7,3	5,5	3,4				
LNTE E 50-125/15/EP05CS4	5 891,00	104634670	DN50	340	1,5	90	19,0	16,3	14,6	12,9	11,2	10	7,8	5,8			
LNTE E 50-125/22/EP04CS4	6 132,00	104634680	DN50	340	2,2	100	26,0	23,9	21,2	19,0	18	16,0	13,9	11,3			

Аксессуары

Модель	Розничная цена, EUR, без НДС	Артикул	Группа скидок	Вес [кг]
Комплект ответных фланцев, резьба DN32-Rp 1"¼	57,00	109398010	9J	2
Комплект ответных фланцев, резьба DN40-Rp 1"½	60,00	109398020	9J	3
Комплект ответных фланцев, резьба DN50-Rp 2"	67,00	109398030	9J	3
Глухой фланец типа DN-203	137,00	109393750	9J	4
Монтажный комплект основания размер1	182,00	109398610	9J	11



LNTS

LNTS - сдвоенный центробежный насос с со стандартным электродвигателем с жесткой муфтой. Фланцевое присоединение.

Области применения

Отопление, вентиляция, кондиционирование в ЖКХ.

Характеристики

Подача: до 694 м³/ч

Напор: до 146 м

Мощность: 0,55 ÷ 37 кВт

Рабочее давление: 16 бар

Температура окружающей среды: 0°C ÷ 40°C

Температура перекачиваемой жидкости: -25°C ÷ +120°C

Двигатель

Напряжение: 3 ~230/400 В до 3 кВт, 400/690 В свыше 3 кВт

Класс изоляции: F

Степень защиты корпуса: IP55

Группа скидок

G6

Трехфазный 2-х полюсной двигатель (2900 об/мин), класс эффективности IE3 от 0,75 кВт, индекс MEI свыше 0,4

Напряжение: 3x230/400 В до 3 кВт включительно, 3x400 В от 4 кВт, 50 Гц

Модель	Розничная цена, EUR, без НДС	Артикул	Подключ. вх./вых.	Мощность [кВт]	Вес [кг]	Q [м ³ /ч] 0 [л/мин] 0									
						14	22	30	38	42	46	54			
						H= напор [м]									
LNTS 32-160/07A/S25RCS4	1 756,00	101892180	DN32	2x 0,75	79	11,0	10,1	8,2	5,3						
LNTS 32-160/07/S25RCS4	1 756,00	101892190	DN32	2x 0,75	79	13,0	12,5	10,5	7,3						
LNTS 32-160/11/S25RCS4	2 078,00	101892200	DN32	2x 1,1	79	16,0	16,7	15,1	12,4	8,6					
LNTS 32-160/15/S25RCS4	2 234,00	101892210	DN32	2x 1,5	87	21,0	21,1	19,4	16,7	13,4	11,4				
LNTS 32-160/22/P25RCS4	2 467,00	101892220	DN32	2x 2,2	101	26,0	27,1	25,8	23,3	20,3	18,7	16,9			
LNTS 32-160/30/P25RCS4	2 655,00	101892230	DN32	2x 3	111	35,0	35,9	34,6	32,1	29	27,4	25,6	21,5		

Трехфазный 2-х полюсной двигатель (2900 об/мин), класс эффективности IE3 от 0,75 кВт, индекс MEI свыше 0,4

Напряжение: 3x230/400 В до 3 кВт включительно, 3x400 В от 4 кВт, 50 Гц

Модель	Розничная цена, EUR, без НДС	Артикул	Подключ. вх./вых.	Мощность [кВт]	Вес [кг]	Q [м³/ч] 0	30	36	42	48	54	60	72
						[л/мин] 0	250	300	350	400	450	500	600
						H= напор [м]							
LNTS 40-125/11/S25RCS4	2 079,00	101892360	DN40	2x 1,1	79	14,0	12,3	10,6	8,6				
LNTS 40-125/22/P25RCS4	2 612,00	101892380	DN40	2x 2,2	73	23,0	22,2	21,1	19,7	17,9	15,8	13,4	
LNTS 40-125/15/S25RCS4	2 273,00	101892370	DN40	2x 1,5	87	18,0	16,8	15,5	13,8	11,7			
LNTS 40-125/30/P25RCS4	2 784,00	101892390	DN40	2x 3	111	27,0	27,1	26,2	25	23,5	21,6	19,4	
LNTS 40-160/22/P25RCS4	2 721,00	101892410	DN40	2x 2,2	101	24,0	22,5	21,7	20,6	19,3	17,8		
LNTS 40-160/30/P25RCS4	2 802,00	101892420	DN40	2x 3	149	29,0	28,9	28,1	27	25,6	24	22,2	
LNTS 40-160/40/P25VCS4	2 878,00	101892430	DN40	2x 4	118	34,0	33,5	32,3	31	29,6	27,9	26,1	22
LNTS 40-160/55/P25VCS4	2 950,00	101892440	DN40	2x 5,5	148	39,0	39,5	38,7	37,7	36,3	34,7	32,8	28,3
LNTS 40-200/30/P25RCS4	2 868,00	101892460	DN40	2x 3	149	33,0	29,7	28,4					
LNTS 40-200/40/P25VCS4	3 247,00	101892470	DN40	2x 4	178	38,0	35,8	34,5	33,2	31,5			
LNTS 40-200/55/P25VCS4	4 219,00	101892480	DN40	2x 5,5	204	46,0	43,4	42,2	40,9	39,4	37,7	35,7	
LNTS 40-250/75/P25VCS4	4 506,00	101892510	DN40	2x 7,5	242	60,0	57,3	55,8	53,9	51,9			
LNTS 40-200/75/P25VCS4	4 492,00	101892490	DN40	2x 7,5	242	57,0	54,1	53	51,7	50,2	48,7	47	42,6
LNTS 40-250/110A/P25VCS4	4 655,00	101892520	DN40	2x 11	276	67,0	65,3	63,7	62	59,9	57,7		
LNTS 40-250/110/P25VCS4	4 805,00	101892530	DN40	2x 11	276	75,0	73,7	72,2	70,5	68,5	66,3	64	
LNTS 40-250/150/P25VCS4	4 949,00	101892540	DN40	2x 15	342	90,0	88,4	87	85,2	83,3	81,2	78,9	73,8

Модель	Розничная цена, EUR, без НДС	Артикул	Подключ. вх./вых.	Мощность [кВт]	Вес [кг]	Q [м³/ч] 0	40	50	60	70	80	90	110
						[л/мин] 0	333	417	500	583	667	750	917
						H= напор [м]							
LNTS 50-125/15/S25RCS4	2 598,00	101892620	DN40	2x 1,5	96	14,0	12,2	11,2	10	8,6			
LNTS 50-125/22/P25RCS4	2 768,00	101892630	DN50	2x 2,2	110	18,0	16,7	15,9	14,8	13,5	12,1		
LNTS 50-125/30/P25RCS4	2 892,00	101892640	DN50	2x 3	120	23,0	21,4	20,7	19,8	18,5	17	15,3	
LNTS 50-125/40/P25VCS4	2 736,00	101892650	DN50	2x 3	129	23,0	22,3	21,6	20,4	18,6			
LNTS 50-160/30/P25RCS4	3 029,00	101892670	DN50	2x 4	138	26,0	24,4	23,9	23,2	22,2	20,8	19,1	
LNTS 50-160/40/P25VCS4	3 329,00	101892680	DN50	2x 4	131	26,0	25,5	25	24,2	23,1	21,7		
LNTS 50-160/55/P25VCS4	3 637,00	101892690	DN50	2x 5,5	156	34,0	33,6	33,4	32,8	31,8	30,3	28,5	
LNTS 50-160/75/P25VCS4	3 933,00	101892700	DN50	2x 5,5	195	36,0	35,2	34,1	32,8	31,1	29		
LNTS 50-200/55/P25VCS4	4 405,00	101892720	DN50	2x 7,5	216	39,0	38,9	38,7	38,3	37,5	36,3	34,7	30,5
LNTS 50-200/75/P25VCS4	4 616,00	101892730	DN50	2x 7,5	254	43,0	42,3	41,2	39,9	38,4	36,7	34,5	
LNTS 50-200/110A/P25VCS4	4 814,00	101892740	DN50	2x 9,2	288	54,0	53,8	52,8	51,3	49,4	47		
LNTS 50-200/110/P25VCS4	5 009,00	101892750	DN50	2x 11	288	53,0	53,5	52,5	51,2	49,8	48,3	46,4	41,8
LNTS 50-250/110A/P25VCS4	5 722,00	101892770	DN50	2x 11	288	60,0	60,4	59,5	58,2	56,5	54,3	51,7	
LNTS 50-250/110/P25VCS4	6 218,00	101892780	DN50	2x 11	288	54,0	53,8	52,8	51,3	49,4	47		
LNTS 50-250/150/P25VCS4	6 600,00	101892790	DN50	2x 15	354	72,0	72	71,3	70,2	68,7	66,8	64,5	58,7
LNTS 50-250/220/P25VCS4	9 517,00	101892810	DN50	2x 22	394	93,0	93	92,5	91,7	90,4	88,8	86,9	82
LNTS 50-250/185/P25VCS4	8 273,00	101892800	DN50	2x 18,5	372	82,0	82,5	81,9	81	79,6	77,9	75,8	70,5

Трёхфазный 2-х полюсной двигатель (2900 об/мин), класс эффективности IE3 от 0,75 кВт, индекс MEI свыше 0,4

Напряжение: 3x230/400 В до 3 кВт включительно, 3x400 В от 4 кВт, 50 Гц

Модель	Розничная цена, EUR, без НДС	Артикул	Подключ. вх./вых.	Мощность [кВт]	Вес [кг]	Q [м³/ч] 0	68	84	100	116	132	148	164
						[л/мин] 0	567	700	833	967	1100	1233	1367
						H= напор [м]							
LNTS 65-160/110/P25VCS4	5 163,00	101892970	DN65	2x 11	251	42,0	39,8	38,9	37,7	36,2	34,4	32,2	29,7
LNTS 65-200/110A/P25VCS4	5 533,00	101892990	DN65	2x 11	210	37,0	36,7	35,9	34,7	33,2	30,9		
LNTS 65-200/110/P25VCS4	6 331,00	101893000	DN65	2x 11	296	43,0	42,6	41,6	40,4	38,8	36,8	34,1	
LNTS 65-200/150/P25VCS4	7 195,00	101893010	DN65	2x 15	362	54,0	54,4	53,4	52	50,4	48,5	46,2	43,3
LNTS 65-125/30/P25RCS4	2 999,00	101892890	DN65	2x 3	147	17,0	15,1	13,8	12,2	10,4			
LNTS 65-125/40/P25VCS4	3 310,00	101892900	DN65	2x 4	143	22,0	19,7	18,4	16,8	14,8	12,5		
LNTS 65-200/185/P25VCS4	8 020,00	101893020	DN65	2x 18,5	380	62,0	61,8	60,5	59	57,2	55,1	52,6	49,7
LNTS 65-250/150/P25VCS4	7 466,00	101893040	DN65	2x 15	362	59,0	58,8	57	54,6	51,4	47,6	43,1	38,1
LNTS 65-125/55/P25VCS4	3 638,00	101892910	DN65	2x 5,5	170	27,0	25,3	24,3	22,8	20,9	18,7	16,1	13,3
LNTS 65-250/185/P25VCS4	8 870,00	101893050	DN65	2x 18,5	380	65,0	66,4	65,2	63,6	61,3	58,5	55,3	51,5
LNTS 65-125/75/P25VCS4	3 956,00	101892920	DN65	2x 7,5	208	31,0	28,9	28	26,8	25,3	23,4	21,2	18,7
LNTS 65-250/220/P25VCS4	9 914,00	101893060	DN65	2x 22	402	74,0	75,6	74,5	73	70,9	68,3	65,3	61,7
LNTS 65-160/55/P25VCS4	4 492,00	101892940	DN65	2x 5,5	187	27,0	25,4	24,5	23,3	21,7	19,7	17,5	15
LNTS 65-250/300/L25VCS4	11 902,00	101063070	DN65	2x 30	620	91,0	92,6	91,4	89,7	87,5	84,7	81,4	77,5
LNTS 65-160/75/P25VCS4	4 706,00	101892950	DN65	2x 7,5	208	33,0	31,3	30,4	29,2	27,6	25,7	23,3	20,7
LNTS 65-160/110A/P25VCS4	4 941,00	101892960	DN65	2x 11	251	37,0	35,1	34,2	33	31,4	29,5	27,3	24,7

Модель	Розничная цена, EUR, без НДС	Артикул	Подключ. вх./вых.	Мощность [кВт]	Вес [кг]	Q [м³/ч] 0	52	136	168	200	232	264	328
						[л/мин] 0	867	1133	1400	1667	1933	2200	2733
						H= напор [м]							
LNTS 80-125/40/P25VCC4	3 901,00	101893150	DN80	2x 4	-								
LNTS 80-160/75/P25VCC4	5 636,00	101893210	DN80	2x 7,5	261	27,0	25	23,2	20,5	17,1	13,1		
LNTS 80-125/110/P25VCC4	5 778,00	101893190	DN80	2x 11	-								
LNTS 80-160/110A/P25VCC4	6 317,00	101893220	DN80	2x 11	304	31,0	29,3	27,7	25,3	22,2	18,4		
LNTS 80-160/110/P25VCC4	6 317,00	101893230	DN80	2x 11	304	34,0	32,9	31,5	29,3	26,4	22,8	18,7	
LNTS 80-160/150/P25VCC4	6 855,00	101893240	DN80	2x 15	370	42,0	40,6	39,5	37,7	35,2	32,1	28,3	
LNTS 80-160/185/P25VCC4	7 074,00	101893250	DN80	2x 18,5	388	44,0	43,1	42,1	40,4	38,1	35,1	31,4	22,8
LNTS 80-200/110/P25VCC4	6 653,00	101893260	DN80	2x 11	289	36,0	34,3	32,1	28,7	24,4			
LNTS 80-200/150/P25VCC4	7 413,00	101893270	DN80	2x 15	355	43,0	42,3	40,4	37,5	33,7	29,1		
LNTS 80-200/185/P25VCC4	8 790,00	101893280	DN80	2x 18,5	360	49,0	48,9	47,2	44,7	41,3	37	32	
LNTS 80-200/220/P25VCC4	9 565,00	101893290	DN80	2x 22	382	55,0	54,7	53,2	50,9	47,8	43,8	39,1	
LNTS 80-200/300/L25VCC4	11 698,00	101063300	DN80	2x 30	628	68,0	67,9	66,7	64,8	62,2	58,8	54,7	44,4
LNTS 80-250/220/P25VCC4	10 324,00	101893320	DN80	2x 22	405	52,0	53	51,6	49,4	46,2	42,4	37,9	
LNTS 80-250/300/L25VCC4	12 417,00	101063330	DN80	2x 30	628	63,0	65,3	64,3	62,5	59,8	56,5	52,4	42,7
LNTS 80-250/370/L25VCC4	12 900,00	101063340	DN80	2x 37	642	72,0	74,6	73,8	72,3	70	66,9	63,2	54,1

Модель	Розничная цена, EUR, без НДС	Артикул	Подключ. вх./вых.	Мощность [кВт]	Вес [кг]	Q [м³/ч] 0	57	202	290	378	422	466	510
						[л/мин] 0	950	1683	2417	3150	3517	3883	4250
						H= напор [м]							
LNTS 100-160/110/P25VCC4	6 998,00	101893370	DN100	2x 11	321	25,0	23,5	21,3	16,9				
LNTS 100-160/150/P25VCC4	7 642,00	101893380	DN100	2x 15	382	32,0	30,9	28,6	24,5				
LNTS 100-160/185/P25VCC4	9 098,00	101893390	DN100	2x 18,5	400	37,0	35,4	33,2	29,4	23,5			
LNTS 100-160/220/P25VCC4	10 049,00	101893400	DN100	2x 22	422	41,0	39,7	37,5	34	28,6	25		
LNTS 100-200/220/P25VCC4	10 178,00	101893420	DN100	2x 22	424	42,0	41,6	40,8	37,6	30,9	26		
LNTS 100-200/300/L25VCC4	12 333,00	101063430	DN100	2x 30	624	49,0	48,3	47,6	45,1	39,5	35,3	30,2	
LNTS 100-200/370/L25VCC4	12 798,00	101063440	DN100	2x 37	638	58,0	56,3	55,6	53,5	48,8	45,3	40,9	35,6
LNTS 100-250/370/L25VCC4	12 867,00	101063470	DN100	2x 37	638	63,0		59,2	56	49,8	45,4		

Трехфазный 4-х полюсной двигатель (14500 об/мин), класс эффективности IE3 от 0,75 кВт, индекс MEI свыше 0,4
Напряжение: 3x230/400 В, 50 Гц

Модель	Розничная цена, EUR, без НДС	Артикул	Подключ. вх./вых.	Мощность [кВт]	Вес [кг]	Q [м³/ч] 0 [л/мин] 0							
						8 133	20 167	24 200	28 233	32 267	36 300	40 333	
						H= напор [м]							
LNTS 40-160/05/S45RCS4	по запросу	101896430	DN40	2x 0,55	79	8,0	8,3	7,9	7,4	6,8	6,1	5,2	
LNTS 40-160/07/X45RCS4	2 433,00	101896440	DN40	2x 0,75	85	9,0	9,6	9,3	8,8	8,3	7,5	6,7	5,8
LNTS 40-200/05/S45RCS4	по запросу	101896470	DN40	2x 0,55	111	9,0	8,3	7,9	7,3	6,6	5,7		
LNTS 40-200/05A/S45RCS4	по запросу	101896460	DN40	2x 0,55	111	8,0	7,2	6,7	6,1	5,3			
LNTS 40-200/07/X45RCS4	2 581,00	101896480	DN40	2x 0,75	117	11,0	10,6	10,2	9,7	9,1	8,3	7,4	
LNTS 40-200/11/P45RCS4	2 761,00	101896490	DN40	2x 1,1	132	14,0	13,2	12,8	12,4	11,8	11,2	10,4	9,5
LNTS 40-250/11/P45RCS4	2 764,00	101896510	DN40	2x 1,1	131	15,0	14,1	13,5	12,7	11,9	11	10	
LNTS 40-250/15A/P45RCS4	2 921,00	101896520	DN40	2x 1,5	137	17,0	16,1	15,5	14,8	14	13,1	12,1	11
LNTS 40-250/15/P45RCS4	2 921,00	101896530	DN40	2x 1,5	137	19,0	18,2	17,6	16,9	16,1	15,2	14,3	13,2
LNTS 40-250/22/P45RCS4	3 017,00	101896540	DN40	2x 2,2	188	22,0	21,9	21,3	20,6	19,8	19	18,1	17,1

Модель	Розничная цена, EUR, без НДС	Артикул	Подключ. вх./вых.	Мощность [кВт]	Вес [кг]	Q [м³/ч] 0 [л/мин] 0							
						8 133	28 233	40 333	52 433	58 483	64 533	70 583	
						H= напор [м]							
LNTS 50-125/05/S45RCS4	по запросу	101896650	DN50	2x 0,55	88	6,0	5,9	5,5	4,8	3,8			
LNTS 50-160/05/S45RCS4	по запросу	101896680	DN50	2x 0,55	91	7,0	6,7	6,4	5,5				
LNTS 50-160/07/X45RCS4	2 665,00	101896690	DN50	2x 0,75	100	8,0	8,3	8,1	7,4	6,2	5,5		
LNTS 50-160/11/P45RCS4	2 684,00	101896700	DN50	2x 1,1	106	10,0	9,6	9,4	8,8	7,8	7,1	6,4	
LNTS 50-200/07/X45RCS4	2 680,00	101896720	DN50	2x 0,75	129	9,0		8,1	7				
LNTS 50-200/11A/P45RCS4	2 828,00	101896730	DN50	2x 1,1	141	11,0		9,8	8,8	7,3			
LNTS 50-200/11/P45RCS4	2 828,00	101896740	DN50	2x 1,1	141	12,0		11,2	10,2	8,9	7,9		
LNTS 50-200/15/P45RCS4	2 968,00	101896750	DN50	2x 1,5	149	13,0		12,6	11,7	10,4	9,6		
LNTS 50-250/11/P45RCS4	2 968,00	101896770	DN50	2x 1,1	141	14,0		12,8	11,5				
LNTS 50-250/15/P45RCS4	3 050,00	101896780	DN50	2x 1,5	149	15,0		14,4	13,3				
LNTS 50-250/22A/P45RCS4	3 143,00	101896790	DN50	2x 2,2	199	18,0		17,4	16,4	14,8	13,9		
LNTS 50-250/22/P45RCS4	3 143,00	101896800	DN50	2x 2,2	191	21,0		20	19,1	17,7	16,8		
LNTS 50-250/30/P45RCS4	3 253,00	101896810	DN50	2x 3	203	23,0		22,7	21,9	20,6	19,8	18,8	17,8

Модель	Розничная цена, EUR, без НДС	Артикул	Подключ. вх./вых.	Мощность [кВт]	Вес [кг]	Q [м³/ч] 0 [л/мин] 0							
						18 300	46 383	56 467	66 550	76 633	86 717	96 800	
						H= напор [м]							
LNTS 65-125/05/S45RCS4	по запросу	101896900	DN65	2x 0,55	101	6,0	4,8	4,4	3,8	3,1	2,3		
LNTS 65-125/07/X45RCS4	2 632,00	101896910	DN65	2x 0,75	122	7,0	6	5,7	5,2	4,6	3,9	3	2,1
LNTS 65-125/11/P45RCS4	2 727,00	101896920	DN65	2x 1,1	134	8,0	7	6,7	6,2	5,7	5	4,2	3,3
LNTS 65-160/07/X45RCS4	2 815,00	101896940	DN65	2x 0,75	107	7,0	6,2	5,9	5,4	4,8	4	3,2	
LNTS 65-160/11A/P45RCS4	2 928,00	101896950	DN65	2x 1,1	119	8,0	7,5	7,1	6,7	6,1	5,4	4,5	3,6
LNTS 65-160/11/P45RCS4	2 928,00	101896960	DN65	2x 1,1	119	9,0	8,5	8,2	7,8	7,2	6,5	5,6	4,6
LNTS 65-160/15/P45RCS4	3 026,00	101896970	DN65	2x 1,5	142	10,0	9,7	9,4	9	8,4	7,8	7	6
LNTS 65-200/11/P45RCS4	2 923,00	101896990	DN65	2x 1,1	178	9,0	9	8,6	8	7,4			
LNTS 65-200/15/P45RCS4	3 085,00	101897000	DN65	2x 1,5	186	11,0	10,3	9,9	9,3	8,7			
LNTS 65-200/22/P45RCS4	3 203,00	101897020	DN65	2x 2,2	208	15,0	15	14,6	14	13,3	12,5	11,5	
LNTS 65-200/22A/P45RCS4	3 203,00	101897010	DN65	2x 2,2	208	14,0	13,3	12,9	12,2	11,5	10,6		
LNTS 65-250/22A/P45RCS4	3 343,00	101897040	DN65	2x 2,2	208	14,0	14,3	13,8	13,1	12,3	11,3	10,2	
LNTS 65-250/22/P45RCS4	3 343,00	101897050	DN65	2x 2,2	208	16,0	16,2	15,7	15	14,2	13,2	12	10,7
LNTS 65-250/30/P45RCS4	3 490,00	101897060	DN65	2x 3	216	19,0	18,4	17,9	17,2	16,4	15,4	14,2	12,9
LNTS 65-250/40/P45VCS4	4 008,00	101897070	DN65	2x 4	254	23,0	22,7	22,3	21,6	20,8	19,8	18,7	17,4

Трехфазный 4-х полюсной двигатель (14500 об/мин), класс эффективности IE3 от 0,75 кВт, индекс MEI свыше 0,4
Напряжение: 3x230/400 В, 50 Гц

Модель	Розничная цена, EUR, без НДС	Артикул	Подключ. вх./вых.	Мощность [кВт]	Вес [кг]	Q [м³/ч] 0	23	90	134	156	178	200	222
						[л/мин] 0	383	750	1117	1300	1483	1667	1850
						H= напор [м]							
LNTS 80-160/15/P45RCC4	4 008,00	101897230	DN80	2x 1,5	194	8,0	6,9	7,3	4,4				
LNTS 80-125/05/S45RCC4	по запросу	101897150	DN80	2x 0,55	-								
LNTS 80-125/15/P45RCC4	3 793,00	101897190	DN80	2x 1,5	-								
LNTS 80-160/11B/P45RCC4	по запросу	101897200	DN80	2x 1,5	-								
LNTS 80-160/11A/P45RCC4	3 818,00	101897210	DN80	2x 1,5	186	6,0	4,6	6,4					
LNTS 80-160/11/P45RCC4	3 818,00	101897220	DN80	2x 2,2	186	7,0	5,9	9,3					
LNTS 80-160/22A/P45RCC4	4 199,00	101897240	DN80	2x 2,2	216	10,0	8,9	10	6,7	5,3			
LNTS 80-160/22/P45RCC4	4 199,00	101897250	DN80	2x 2,2	220	11,0	9,6	10	7,5	6,1			
LNTS 80-200/15/P45RCC4	4 191,00	101897260	DN80	2x 2,2	192	9,0	7	9,3					
LNTS 80-200/22A/P45RCC4	4 374,00	101897270	DN80	2x 2,2	195	11,0	8,7	9,3					
LNTS 80-200/22/P45RCC4	4 393,00	101897280	DN80	2x 2,2	195	12,0	10,5	10	7,2				
LNTS 80-200/30/P45RCC4	4 432,00	101897290	DN80	2x 1,5	208	14,0	12,1	7,3	9	6,9			
LNTS 80-200/40/P45VCC4	4 610,00	101897300	DN80	2x 1,5	232	17,0	15,6	7,3	13	11,1	8,9		
LNTS 80-250/30/P45RCC4	4 690,00	101897320	DN80	2x 2,2	215	13,0	11,7	10	8,9	6,8			
LNTS 80-250/40/P45VCC4	4 879,00	101897330	DN80	2x 2,2	262	16,0	15	9,4	12,5	10,8	8,6		
LNTS 80-250/55A/P45VCC4	5 671,00	101897340	DN80	2x 2,2	265	18,0	17,4	9,4	15,1	13,5	11,7		
LNTS 80-250/55/P45VCC4	5 671,00	101897350	DN80	2x 2,2	284	20,0	20,1	11,1	17,8	16,4	14,7	12,7	
LNTS 80-250/75/P45VCC4	6 082,00	101897360	DN80	2x 2,2	292	23,0	23	11,1	20,9	19,6	18	16,2	14
LNTS 80-315/75/P45VCC4	7 550,00	703930020	DN80	2x 3	-	27,0	23,9	12,6	20,6	18,2	14,9	10,4	
LNTS 80-315/110/P45VCC4	8 703,00	703930030	DN80	2x 3	-	35,0	32,8	12,6	29,5	27,4	24,9	21,9	17,9
LNTS 80-315/150/P45VCC4	9 192,00	703930040	DN80	2x 4	-	39,0	37,6	16	34,5	32,4	29,9	27,1	23,7

Трехфазный 4-х полюсной двигатель (14500 об/мин), класс эффективности IE3 от 0,75 кВт, индекс MEI свыше 0,4
Напряжение: 3x230/400 В, 50 Гц

Модель	Розничная цена, EUR, без НДС	Артикул	Подключ. вх./вых.	Мощность [кВт]	Вес [кг]	Q [м³/ч] 0	35	138	206	274	342	376	400
						[л/мин] 0	583	1150	1717	2283	2850	3133	3333
						H= напор [м]							
LNTS 100-160/15/P45RCC4	4 432,00	101897370	DN100	2x 1,5	227	6,0	5,8	4,7					
LNTS 100-160/22A/P45RCC4	4 876,00	101897380	DN100	2x 2,2	228	8,0	7,3	6,2	4				
LNTS 100-160/22/P45RCC4	4 876,00	101897390	DN100	2x 2,2	228	9,0	8,3	7,2	5,1				
LNTS 100-160/30/P45RCC4	5 301,00	101897400	DN100	2x 3	236	10,0	9,4	8,4	6,4				
LNTS 100-200/30/P45RCC4	5 940,00	101897420	DN100	2x 3	238	11,0	10,7	9,6					
LNTS 100-200/40/P45VCC4	6 133,00	101897430	DN100	2x 4	256	13,0	12,5	11,7	8,9				
LNTS 100-200/55A/P45VCC4	6 933,00	101897440	DN100	2x 5,5	300	14,0	14,3	13,7	11,3				
LNTS 100-200/55/P45VCC4	6 933,00	101897450	DN100	2x 5,5	298	16,0	15,9	15,5	13,4				
LNTS 100-250/55A/P45VCC4	7 020,00	101897460	DN100	2x 5,5	298	16,0	15,5	14,6	11,5				
LNTS 100-250/55/P45VCC4	7 020,00	101897470	DN100	2x 5,5	297	17,0	17,1	16,6	14,1				
LNTS 100-250/75/P45VCC4	7 641,00	101897480	DN100	2x 7,5	297	20,0	19,8	19,3	17				
LNTS 100-250/110/P45VCC4	8 624,00	101897490	DN100	2x 11	370	23,0	23	22,6	20,8	17,1			
LNTS 100-315/220/L45VCC4	11 214,00	703930083	DN100	2x 22	-	40,0	39,6	38,8	36,3	31,9	26,1	23,1	21
LNTS 100-315/150/P45VCC4	10 121,00	703930060	DN100	2x 15	-	33,0	32,7	31,3	28,2	23,7	17,9		
LNTS 100-315/185/L45VCC4	10 637,00	703930073	DN100	2x 18,5	-	37,0	36,5	35,4	32,7	28,3	22,7	19,7	
LNTS 100-315/110/P45VCC4	9 644,00	703930050	DN100	2x 11	-	26,0	26	24,3	20,9	16,3			

Трехфазный 4-х полюсной двигатель (14500 об/мин), класс эффективности IE3 от 0,75 кВт, индекс MEI свыше 0,4

Напряжение: 3x230/400 В, 50 Гц

Модель	Розничная цена, EUR, без НДС	Артикул	Подключ. вх./вых.	Мощность [кВт]	Вес [кг]	Q [м³/ч] 0	45	198	252	306	360	468	576
						[л/мин] 0	750	1650	2100	2550	3000	3900	4800
						H= напор [м]							
LNTS 125-160/22/P45RCC4	7 267,00	703930101	DN125	2x 2,2	315	6,0	5,9	4	2,1				
LNTS 125-160/30/P45RCC4	7 489,00	703930111	DN125	2x 3	325	8,0	8,1	6,4	4,5				
LNTS 125-160/40/P45VCC4	7 592,00	703930121	DN125	2x 4	306	10,0	10,2	8,6	6,9	4,5			
LNTS 125-200/55/P45VCC4	7 897,00	703930151	DN125	2x 5,5	357	13,0	12,8	11,3	9,6	7,2			
LNTS 125-200/75/P45VCC4	8 316,00	703930161	DN125	2x 7,5	362	17,0	16,7	15,5	14,1	12,1	9,5		
LNTS 125-250/75/P45VCC4	9 075,00	703930191	DN125	2x 7,5	527	17,0	17,1	15,5	13,8	11,4	8		
LNTS 125-250/110/P45VCC4	9 598,00	703930201	DN125	2x 11	605	22,0	22,1	20,6	19,1	17	14,1		
LNTS 125-315/150/P45VCC4	13 011,00	703930241	DN125	2x 15	700	26,0	25,8	24,5	23,4	21,8	19,8	14	
LNTS 125-315/185/L45VCC4	14 090,00	703930253	DN125	2x 18,5	799	29,0	28,7	27,6	26,5	25,1	23,3	18	
LNTS 125-315/220/L45VCC4	15 193,00	703930263	DN125	2x 22	820	33,0	32,5	31,4	30,5	29,2	27,5	22,7	15,6
LNTS 125-315/300/L45VCC4	16 793,00	703930273	DN125	2x 30	919	39,0	38,8	37,9	37,2	36,1	34,6	30,4	24,1

Модель	Розничная цена, EUR, без НДС	Артикул	Подключ. вх./вых.	Мощность [кВт]	Вес [кг]	Q [м³/ч] 0	69	270	336	402	468	600	732
						[л/мин] 0	1150	2250	2800	3350	3900	5000	6100
						H= напор [м]							
LNTS 150-200/55/P45VCC4	9 276,00	703930301	DN150	2x 5,5	523	9,0	9,2	7,8	6,8	5,6	3,8		
LNTS 150-200/75/P45VCC4	9 849,00	703930311	DN150	2x 7,5	500	12,0	11,7	10,5	9,4	8,1	6,5		
LNTS 150-200/110/P45VCC4	10 634,00	703930321	DN150	2x 11	608	16,0	15,1	14,3	13,5	12,3	10,9	7	
LNTS 150-250/110/P45VCC4	10 899,00	703930351	DN150	2x 11	576	16,0	16,2	15,3	14,3	12,9	11,2	6,9	
LNTS 150-250/150/P45VCC4	11 414,00	703930361	DN150	2x 15	643	20,0	20,3	19,5	18,7	17,5	15,9	11,7	
LNTS 150-315/185/L45VCC4	14 685,00	703930393	DN150	2x 18,5	786	25,0	24,8	23,7	22,6	21,1	19,2	13,7	
LNTS 150-315/220/L45VCC4	15 325,00	703930403	DN150	2x 22	822	28,0	27,8	26,7	25,7	24,3	22,5	17,5	
LNTS 150-315/300/L45VCC4	16 910,00	703930413	DN150	2x 30	947	33,0	33,1	32,5	31,6	30,3	28,6	24,2	17,9
LNTS 150-315/370/L45VCC4	18 772,00	703930423	DN150	2x 37	1230	37,0	36,3	35,9	35,2	34,1	32,6	28,2	22,5



LNTSH

Интеллектуальная насосная система с регулируемой скоростью вращения при помощи модуля Hydrovar, установленного на насос LNTS.

Области применения

Отопление, вентиляция, кондиционирование в ЖКХ.

Характеристики

Подача: до 275 м³/ч

Напор: до 94 м

Мощность: 0,25 ÷ 22 кВт

Рабочее давление: 16 бар

Температура окружающей среды: 0°C ÷ 40°C

Температура перекачиваемой жидкости: -25°C ÷ +120°C

Двигатель

Напряжение: 3 ~230/400 в до 3 кВт, 400/600 В свыше 3 кВт

Класс изоляции: F

Степень защиты корпуса: IP55

Группа скидков

G5

Трехфазный 2-х полюсной двигатель (2900 об/мин), класс эффективности IE3 от 0,75 кВт, индекс MEI свыше 0,4

Напряжение: 3x230/400 В до 3 кВт включительно, 3x400 В от 4 кВт, 50 Гц

Модель	Розничная цена, EUR, без НДС	Артикул	Подключ. вх./вых.	Мощность [кВт]	Вес [кг]	Q [м ³ /ч] 0 [л/мин] 0									
						30	36	42	48	54	60	72			
						H= напор [м]									
						250	300	350	400	450	500	600	600		
LNTSH40-125/11/S25RCS4/4	7 648,00	RU2050201004	DN40	2x 1,1	88	14,0	12,3	10,6	8,6						
LNTSH40-125/15/S25RCS4/4	7 728,00	RU2050201005	DN40	2x 1,5	99	18,0	16,8	15,5	13,8	11,7					
LNTSH40-125/22/P25RCS4/4	7 900,00	RU2050201006	DN40	2x 2,2	110	23,0	22,2	21,1	19,7	17,9	15,8	13,4			
LNTSH40-125/30/P25RCS4/4	8 372,00	RU2050201007	DN40	2x 3	120	27,0	27,1	26,2	25	23,5	21,6	19,4			
LNTSH40-160/22/P25RCS4/4	7 977,00	RU2050202006	DN40	2x 2,2	110	24,0	22,5	21,7	20,6	19,3	17,8				
LNTSH40-160/30/P25RCS4/4	8 457,00	RU2050202007	DN40	2x 3	120	29,0	28,9	28,1	27	25,6	24	22,2			
LNTSH40-160/40/P25VCS4/4	10 070,00	RU2050202008	DN40	2x 4	126	34,0	33,5	32,3	31	29,6	27,9	26,1	22		
LNTSH40-160/55/P25VCS4/4	10 914,00	RU2050202009	DN40	2x 5,5	196	39,0	39,5	38,7	37,7	36,3	34,7	32,8	28,3		
LNTSH40-200/30/P25RCS4/4	8 546,00	RU2050203007	DN40	2x 3	176	33,0	29,7	28,4							
LNTSH40-200/40/P25VCS4/4	10 167,00	RU2050203008	DN40	2x 4	182	38,0	35,8	34,5	33,2	31,5					
LNTSH40-200/55/P25VCS4/4	11 027,00	RU2050203009	DN40	2x 5,5	212	46,0	43,4	42,2	40,9	39,4	37,7	35,7			
LNTSH40-200/75/P25VCS4/4	11 856,00	RU2050203010	DN40	2x 7,5	250	57,0	54,1	53	51,7	50,2	48,7	47	42,6		
LNTSH40-250/75/P25VCS4/4	11 978,00	RU2050204010	DN40	2x 7,5	250	60,0	57,3	55,8	53,9	51,9					
LNTSH40-250/110/P25VCS4/4	13 322,00	RU2050204012	DN40	2x 11	284	75,0	73,7	72,2	70,5	68,5	66,3	64			
LNTSH40-250/150/P25VCS4/4	17 091,00	RU2050204013	DN40	2x 15	356	90,0	88,4	87	85,2	83,3	81,2	78,9	73,8		

Трехфазный 2-х полюсной двигатель (2900 об/мин), класс эффективности IE3 от 0,75 кВт , индекс MEI свыше 0,4
Напряжение: 3x230/400 В до 3 кВт включительно, 3x400 В от 4 кВт, 50 Гц

Модель	Розничная цена, EUR, без НДС	Артикул	Подключ. вх./вых.	Мощность [кВт]	Вес [кг]	Q [м³/ч] 0	40	50	60	70	80	90	110
						[л/мин] 0	333	417	500	583	667	750	917
						H= напор [м]							
LNTSH50-125/15/S25RCS4/4	7 771,00	RU2050301005	DN50	2x 1,5	105	14,0	12,2	11,2	10	8,6			
LNTSH50-125/22/P25RCS4/4	7 992,00	RU2050301006	DN50	2x 2,2	119	18,0	16,7	15,9	14,8	13,5	12,1		
LNTSH50-125/30/P25RCS4/4	8 457,00	RU2050301007	DN50	2x 3	138	23,0	21,4	20,7	19,8	18,5	17	15,3	
LNTSH50-125/40/P25VCS4/4	10 045,00	RU2050301008	DN50	2x 3	135	23,0	22,3	21,6	20,4	18,6			
LNTSH50-160/30/P25RCS4/4	8 543,00	RU2050302007	DN50	2x 4	129	26,0	24,4	23,9	23,2	22,2	20,8	19,1	
LNTSH50-160/40/P25VCS4/4	10 288,00	RU2050302008	DN50	2x 4	135	26,0	25,5	25	24,2	23,1	21,7		
LNTSH50-160/55/P25VCS4/4	11 019,00	RU2050302009	DN50	2x 5,5	200	34,0	33,6	33,4	32,8	31,8	30,3	28,5	
LNTSH50-160/75/P25VCS4/4	11 998,00	RU2050302010	DN50	2x 5,5	227	36,0	35,2	34,1	32,8	31,1	29		
LNTSH50-200/55/P25VCS4/4	11 119,00	RU2050303009	DN50	2x 7,5	224	39,0	38,9	38,7	38,3	37,5	36,3	34,7	30,5
LNTSH50-200/75/P25VCS4/4	12 137,00	RU2050303010	DN50	2x 7,5	262	43,0	42,3	41,2	39,9	38,4	36,7	34,5	
LNTSH50-200/110/P25VCS4/4	13 167,00	RU2050303012	DN50	2x 11	296	53,0	53,5	52,5	51,2	49,8	48,3	46,4	41,8
LNTSH50-250/110/P25VCS4/4	13 322,00	RU2050304012	DN50	2x 11	296	54,0	53,8	52,8	51,3	49,4	47		
LNTSH50-250/150/P25VCS4/4	17 091,00	RU2050304013	DN50	2x 15	368	72,0	72	71,3	70,2	68,7	66,8	64,5	58,7
LNTSH50-250/185/P25VCS4/4	19 509,00	RU2050304014	DN50	2x 18,5	386	82,0	82,5	81,9	81	79,6	77,9	75,8	70,5
LNTSH50-250/220/P25VCS4/4	21 989,00	RU2050304015	DN50	2x 22	408	93,0	93	92,5	91,7	90,4	88,8	86,9	82

Трехфазный 2-х полюсной двигатель (2900 об/мин), класс эффективности IE3 от 0,75 кВт , индекс MEI свыше 0,4
Напряжение: 3x230/400 В до 3 кВт включительно, 3x400 В от 4 кВт, 50 Гц

Модель	Розничная цена, EUR, без НДС	Артикул	Подключ. вх./вых.	Мощность [кВт]	Вес [кг]	Q [м³/ч] 0	68	84	100	116	132	148	164
						[л/мин] 0	567	700	833	967	1100	1233	1367
						H= напор [м]							
LNTSH65-125/30/P25RCS4/4	8 564,00	RU2050401007	DN65	2x 3	141	17,0	15,1	13,8	12,2	10,4			
LNTSH65-125/40/P25VCS4/4	10 045,00	RU2050401008	DN65	2x 4	166	22,0	19,7	18,4	16,8	14,8	12,5		
LNTSH65-125/55/P25VCS4/4	11 016,00	RU2050401009	DN65	2x 5,5	224	27,0	25,3	24,3	22,8	20,9	18,7	16,1	13,3
LNTSH65-125/75/P25VCS4/4	12 113,00	RU2050401010	DN65	2x 7,5	240	31,0	28,9	28	26,8	25,3	23,4	21,2	18,7
LNTSH65-160/55/P25VCS4/4	11 366,00	RU2050402009	DN65	2x 5,5	202	27,0	25,4	24,5	23,3	21,7	19,7	17,5	15
LNTSH65-160/75/P25VCS4/4	12 113,00	RU2050402010	DN65	2x 7,5	240	33,0	31,3	30,4	29,2	27,6	25,7	23,3	20,7
LNTSH65-160/110/P25VCS4/4	13 578,00	RU2050402012	DN65	2x 11	283	42,0	39,8	38,9	37,7	36,2	34,4	32,2	29,7
LNTSH65-200/110/P25VCS4/4	13 745,00	RU2050403012	DN65	2x 11	304	43,0	42,6	41,6	40,4	38,8	36,8	34,1	
LNTSH65-200/150/P25VCS4/4	16 964,00	RU2050403013	DN65	2x 15	376	54,0	54,4	53,4	52	50,4	48,5	46,2	43,3
LNTSH65-200/185/P25VCS4/4	19 394,00	RU2050403014	DN65	2x 18,5	394	62,0	61,8	60,5	59	57,2	55,1	52,6	49,7
LNTSH65-250/150/P25VCS4/4	17 160,00	RU2050404013	DN65	2x 15	376	59,0	58,8	57	54,6	51,4	47,6	43,1	38,1
LNTSH65-250/185/P25VCS4/4	19 627,00	RU2050404014	DN65	2x 18,5	394	65,0	66,4	65,2	63,6	61,3	58,5	55,3	51,5
LNTSH65-250/220/P25VCS4/4	22 176,00	RU2050404015	DN65	2x 22	416	74,0	75,6	74,5	73	70,9	68,3	65,3	61,7

Модель	Розничная цена, EUR, без НДС	Артикул	Подключ. вх./вых.	Мощность [кВт]	Вес [кг]	Q [м³/ч] 0	52	136	168	200	232	264	328
						[л/мин] 0	867	1133	1400	1667	1933	2200	2733
						H= напор [м]							
LNTSH80-160/110/P25VCC4/4	13 873,00	RU2050502012	DN80	2x 11	312	34,0	32,9	31,5	29,3	26,4	22,8	18,7	
LNTSH80-160/150/P25VCC4/4	17 340,00	RU2050502013	DN80	2x 15	384	42,0	40,6	39,5	37,7	35,2	32,1	28,3	
LNTSH80-160/185/P25VCC4/4	18 463,00	RU2050502014	DN80	2x 18,5	402	44,0	43,1	42,1	40,4	38,1	35,1	31,4	22,8
LNTSH80-160/75/P25VCC4/4	12 212,00	RU2050502010	DN80	2x 7,5	269	27,0	25	23,2	20,5	17,1	13,1		
LNTSH80-200/110/P25VCC4/4	14 095,00	RU2050503012	DN80	2x 11	312	36,0	34,3	32,1	28,7	24,4			
LNTSH80-200/150/P25VCC4/4	17 340,00	RU2050503013	DN80	2x 15	384	43,0	42,3	40,4	37,5	33,7	29,1		
LNTSH80-200/185/P25VCC4/4	19 058,00	RU2050503014	DN80	2x 18,5	402	49,0	48,9	47,2	44,7	41,3	37	32	
LNTSH80-200/220/P25VCC4/4	20 182,00	RU2050503015	DN80	2x 22	430	55,0	54,7	53,2	50,9	47,8	43,8	39,1	
LNTSH80-250/220/P25VCC4/4	20 966,00	RU2050504015	DN80	2x 22	424	52,0	53	51,6	49,4	46,2	42,4	37,9	

Трехфазный 2-х полюсной двигатель (2900 об/мин), класс эффективности IE3 от 0,75 кВт, индекс MEI свыше 0,4
Напряжение: 3x230/400 В до 3 кВт включительно, 3x400 В от 4 кВт, 50 Гц

Модель	Розничная цена, EUR, без НДС	Артикул	Подключ. вх./вых.	Мощность [кВт]	Вес [кг]	Q [м³/ч] 0	57	202	290	378	422	466	510
						[л/мин] 0	950	1683	2417	3150	3517	3883	4250
						H= напор [м]							
LNTSH100-160/110/P25VCC4/4	14 021,00	RU2050602012	DN100	2x 11	324	25,0	23,5	21,3	16,9				
LNTSH100-160/150/P25VCC4/4	17 521,00	RU2050602013	DN100	2x 15	410	32,0	30,9	28,6	24,5				
LNTSH100-160/185/P25VCC4/4	19 372,00	RU2050602014	DN100	2x 18,5	414	37,0	35,4	33,2	29,4	23,5			
LNTSH100-160/220/P25VCC4/4	20 514,00	RU2050602015	DN100	2x 22	436	41,0	39,7	37,5	34	28,6	25		
LNTSH100-200/220/P25VCC4/4	20 983,00	RU2050603015	DN100	2x 22	438	42,0	41,6	40,8	37,6	30,9	26		

Трехфазный 4-х полюсной двигатель (14500 об/мин), класс эффективности IE3 от 0,75 кВт, индекс MEI свыше 0,4
Напряжение: 3x230/400 В, 50 Гц

Модель	Розничная цена, EUR, без НДС	Артикул	Подключ. вх./вых.	Мощность [кВт]	Вес [кг]	Q [м³/ч] 0	8	20	24	28	32	36	40
						[л/мин] 0	133	167	200	233	267	300	333
						H= напор [м]							
LNTSH40-160/05/S45RCS4/4	7 525,00	RU2050202002	DN40	2x 0,55	88	8,0	8,3	7,9	7,4	6,8	6,1	5,2	
LNTSH40-160/07/X45RCS4/4	7 525,00	RU2050202003	DN40	2x 0,75	94	9,0	9,6	9,3	8,8	8,3	7,5	6,7	5,8
LNTSH40-250/15A/P45RCS4/4	8 241,00	RU2050204034	DN40	2x 1,1	138	15,0	14,1	13,5	12,7	11,9	11	10	
LNTSH40-250/22/P45RCS4/4	8 804,00	RU2050204006	DN40	2x 2,2	192	22,0	21,9	21,3	20,6	19,8	19	18,1	17,1
LNTSH40-250/15/P45RCS4/4	8 487,00	RU2050204005	DN40	2x 1,5	146	19,0	18,2	17,6	16,9	16,1	15,2	14,3	13,2
LNTSH40-200/05/S45RCS4/4	7 639,00	RU2050203002	DN40	2x 0,55	132	9,0	8,3	7,9	7,3	6,6	5,7		
LNTSH40-200/07/X45RCS4/4	7 848,00	RU2050203003	DN40	2x 0,75	135	11,0	10,6	10,2	9,7	9,1	8,3	7,4	
LNTSH40-200/11/P45RCS4/4	8 098,00	RU2050203004	DN40	2x 1,1	138	14,0	13,2	12,8	12,4	11,8	11,2	10,4	9,5

Модель	Розничная цена, EUR, без НДС	Артикул	Подключ. вх./вых.	Мощность [кВт]	Вес [кг]	Q [м³/ч] 0	8	28	40	52	58	64	70
						[л/мин] 0	133	233	333	433	483	533	583
						H= напор [м]							
LNTSH50-125/05/S45RCS4/4	7 761,00	RU2050301002	DN50	2x 0,55	97	6,0	5,9	5,5	4,8	3,8			
LNTSH50-160/05/S45RCS4/4	7 833,00	RU2050302002	DN50	2x 0,55	97	7,0	6,7	6,4	5,5				
LNTSH50-160/07/X45RCS4/4	8 116,00	RU2050302003	DN50	2x 0,75	103	8,0	8,3	8,1	7,4	6,2	5,5		
LNTSH50-160/11/P45RCS4/4	8 184,00	RU2050302004	DN50	2x 1,1	115	10,0	9,6	9,4	8,8	7,8	7,1	6,4	
LNTSH50-200/07/X45RCS4/4	8 271,00	RU2050303003	DN50	2x 0,75	138	9,0		8,1	7				
LNTSH50-200/11/P45RCS4/4	8 359,00	RU2050303004	DN50	2x 1,1	150	12,0		11,2	10,2	8,9	7,9		
LNTSH50-200/15/P45RCS4/4	8 456,00	RU2050303005	DN50	2x 1,5	158	13,0		12,6	11,7	10,4	9,6		
LNTSH50-250/15/P45RCS4/4	8 556,00	RU2050304005	DN50	2x 1,5	158	15,0		14,4	13,3				
LNTSH50-250/11/P45RCS4/4	8 456,00	RU2050304004	DN50	2x 1,1	150	14,0		12,8	11,5				
LNTSH50-250/22/P45RCS4/4	8 890,00	RU2050304006	DN50	2x 2,2	203	21,0		20	19,1	17,7	16,8		
LNTSH50-250/30/P45RCS4/4	9 333,00	RU2050304007	DN50	2x 3	212	23,0		22,7	21,9	20,6	19,8	18,8	17,8

Трехфазный 4-х полюсной двигатель (14500 об/мин), класс эффективности IE3 от 0,75 кВт, индекс MEI свыше 0,4
Напряжение: 3x230/400 В, 50 Гц

Модель	Розничная цена, EUR, без НДС	Артикул	Подключ. вх./вых.	Мощность [кВт]	Вес [кг]	Q [м³/ч] 0	18	46	56	66	76	86	96
						[л/мин] 0	300	383	467	550	633	717	800
						H= напор [м]							
LNTSH65-125/05/S45RCS4/4	8 003,00	RU2050401002	DN65	2x 0,55	133	6,0	4,8	4,4	3,8	3,1	2,3		
LNTSH65-125/07/X45RCS4/4	8 151,00	RU2050401003	DN65	2x 0,75	116	7,0	6	5,7	5,2	4,6	3,9	3	2,1
LNTSH65-125/11/P45RCS4/4	8 243,00	RU2050401004	DN65	2x 1,1	128	8,0	7	6,7	6,2	5,7	5	4,2	3,3
LNTSH65-160/07/X45RCS4/4	8 151,00	RU2050402003	DN65	2x 0,75	116	7,0	6,2	5,9	5,4	4,8	4	3,2	
LNTSH65-160/11/P45RCS4/4	8 335,00	RU2050402004	DN65	2x 1,1	128	9,0	8,5	8,2	7,8	7,2	6,5	5,6	4,6
LNTSH65-160/15/P45RCS4/4	8 474,00	RU2050402005	DN65	2x 1,5	161	10,0	9,7	9,4	9	8,4	7,8	7	6
LNTSH65-200/11/P45RCS4/4	8 427,00	RU2050403004	DN65	2x 1,1	182	9,0	9	8,6	8	7,4			
LNTSH65-200/15/P45RCS4/4	8 612,00	RU2050403005	DN65	2x 1,5	190	11,0	10,3	9,9	9,3	8,7			
LNTSH65-200/22/P45RCS4/4	9 130,00	RU2050403006	DN65	2x 2,2	212	15,0	15	14,6	14	13,3	12,5	11,5	
LNTSH65-250/22/P45RCS4/4	9 130,00	RU2050404006	DN65	2x 2,2	212	16,0	16,2	15,7	15	14,2	13,2	12	10,7
LNTSH65-250/30/P45RCS4/4	9 507,00	RU2050404007	DN65	2x 3	220	19,0	18,4	17,9	17,2	16,4	15,4	14,2	12,9
LNTSH65-250/40/P45VCS4/4	11 146,00	RU2050404008	DN65	2x 4	258	23,0	22,7	22,3	21,6	20,8	19,8	18,7	17,4

Модель	Розничная цена, EUR, без НДС	Артикул	Подключ. вх./вых.	Мощность [кВт]	Вес [кг]	Q [м³/ч] 0	23	90	134	156	178	200	222
						[л/мин] 0	383	750	1117	1300	1483	1667	1850
						H= напор [м]							
LNTSH80-160/11/P45RCC4/4	8 556,00	RU2050502004	DN80	2x 2,2	190	7,0	5,9	9,3					
LNTSH80-160/15/P45RCC4/4	8 596,00	RU2050502005	DN80	2x 1,5	198	8,0	6,9	7,3	4,4				
LNTSH80-160/22/P45RCC4/4	8 859,00	RU2050502006	DN80	2x 2,2	220	11,0	9,6	10	7,5	6,1			
LNTSH80-200/15/P45RCC4/4	8 635,00	RU2050503005	DN80	2x 2,2	219	9,0	7	9,3					
LNTSH80-200/22/P45RCC4/4	9 023,00	RU2050503006	DN80	2x 2,2	240	12,0	10,5	10	7,2				
LNTSH80-200/30/P45RCC4/4	9 336,00	RU2050503007	DN80	2x 1,5	248	14,0	12,1	7,3	9	6,9			
LNTSH80-200/40/P45VCC4/44	10 964,00	RU2050503008	DN80	2x 1,5	248	17,0	15,6	7,3	13	11,1	8,9		
LNTSH80-250/30/P45RCC4/4	по запросу	RU2050504007	DN80	2x 2,2	228	13,0	11,7	10	8,9	6,8			
LNTSH80-250/40/P45VCC4/4	11 303,00	RU2050504008	DN80	2x 2,2	266	16,0	15	9,4	12,5	10,8	8,6		
LNTSH80-250/55/P45VCC4/4	12 385,00	RU2050504009	DN80	2x 2,2	292	20,0	20,1	11,1	17,8	16,4	14,7	12,7	
LNTSH80-250/75/P45VCC4/4	13 621,00	RU2050504010	DN80	2x 2,2	340	23,0	23	11,1	20,9	19,6	18	16,2	14

Модель	Розничная цена, EUR, без НДС	Артикул	Подключ. вх./вых.	Мощность [кВт]	Вес [кг]	Q [м³/ч] 0	35	138	206	274	342	376	400
						[л/мин] 0	583	1150	1717	2283	2850	3133	3333
						H= напор [м]							
LNTSH100-160/15/P45RCC4/4	9 018,00	RU2050602005	DN100	2x 1,5	211	6,0	5,8	4,7					
LNTSH100-160/22/P45RCC4/4	9 528,00	RU2050602006	DN100	2x 2,2	233	9,0	8,3	7,2	5,1				
LNTSH100-160/30/P45RCC4	9 762,00	RU2050602007	DN100	2x 3	240	10,0	9,4	8,4	6,4				
LNTSH100-200/30/P45RCC4/4	9 762,00	RU2050603007	DN100	2x 3	253	11,0	10,7	9,6					
LNTSH100-200/40/P45VCC4/4	11 590,00	RU2050603008	DN100	2x 4	280	13,0	12,5	11,7	8,9				
LNTSH100-200/55/P45VCC4/4	12 508,00	RU2050603009	DN100	2x 5,5	314	16,0	15,9	15,5	13,4				
LNTSH100-250/55/P45VCC4/4	12 508,00	RU2050604009	DN100	2x 5,5	280	17,0	17,1	16,6	14,1				
LNTSH100-250/110/P45VCC4/4	15 382,00	RU2050604012	DN100	2x 11	390	23,0	23	22,6	20,8	17,1			
LNTSH100-250/75/P45VCC4/4	14 299,00	RU2050604010	DN100	2x 7,5	341	20,0	19,8	19,3	17				



LNTS E

Сдвоенные интеллектуальные «ин-лайн» насосы со встроенным электроприводом и двигателем с постоянными магнитами (уровень эффективности IE5).

Области применения

Отопление, вентиляция, кондиционирование в ЖКХ.

Характеристики

Поддача: до 79 м³/ч (в параллельном режиме)

Напор: до 39 м

Мощность: 2x0,35 ÷ 2,2 кВт

Рабочее давление: 16 бар

Температура окружающей среды: -20°C ÷ 50°C

Максимальная температура перекачиваемой жидкости: +140°C

Двигатель

Напряжение: 230 В ± 10%; 230/400 В ± 10% до 1,5 кВт, 400 В ± 10% до 2,2 кВт

Класс изоляции: F

Степень защиты корпуса: IP55

Группа скидок

G6

LNTS E, 1-фазное подключение, 1 x 230 В ± 10%, 50/60 Гц

Модель	Розничная цена, EUR, без НДС	Артикул	Подкл. вх./вых.	Монт. длин. [мм]	Мощность [кВт]	Вес [кг]	Q [м ³ /ч] 0									
							8	16	24	32	40	48	56			
							[л/мин] 0									
							H= напор [м]									
LNTS E 32-160/03/EP02CS4	3 710,00	104635250	DN32	320	0,37	87	11,0	10,6	10,4	8,0	3,0					
LNTS E 32-160/05/EP02CS4	4 042,00	104635260	DN32	320	0,55	87	14,0	14,4	14,2	11,8	7,5					
LNTS E 32-160/07/EP02CS4	4 231,00	104634870	DN32	320	0,75	87	24,0	24,1	17,1	13,7	8,6	2,0				
LNTS E 32-160/15/EP02CS4	4 640,00	104634880	DN32	320	1,5	87	34,0	33,6	31,8	25,0	18,0	10,9				

Модель	Розничная цена, EUR, без НДС	Артикул	Подкл. вх./вых.	Монт. длин. [мм]	Мощность [кВт]	Вес [кг]	Q [м ³ /ч] 0									
							8	16	24	32	40	48	56			
							[л/мин] 0									
							H= напор [м]									
LNTS E 40-125/03/EP02CS4	3 952,00	104634280	DN40	320	0,37	87	8,0	8,4	7,3	5,2	2,8					
LNTS E 40-125/05/EP02CS4	4 435,00	104634290	DN40	320	0,55	87	13,0	13,4	12,1	9,9	7,2	4,1				
LNTS E 40-125/11/EP02CS4	4 878,00	104634300	DN40	320	1,1	87	22,0	22,0	20,5	17,3	14,1	10,6	6,7			
LNTS E 40-125/15/EP02CS4	5 061,00	104634310	DN40	320	1,5	87	26,0	25,9	25,4	22,8	19,8	17	12,7	8,4		

Модель	Розничная цена, EUR, без НДС	Артикул	Подкл. вх./вых.	Монт. длин. [мм]	Мощность [кВт]	Вес [кг]	Q [м ³ /ч] 0									
							16	24	32	40	48	56	64			
							[л/мин] 0									
							H= напор [м]									
LNTS E 50-125/05/EP02CS4	4 499,00	104634330	DN50	340	0,55	94	8,0	7,1	6,2	5,0	3,6					
LNTS E 50-125/11/EP02CS4	5 194,00	104634340	DN50	340	1,1	96	13,0	11,3	10,1	8,9	7,3	5,5	3,4			
LNTS E 50-125/15/EP02CS4	5 367,00	104634350	DN50	340	1,5	96	19,0	16,3	14,6	12,9	11,2	9,6	7,8	5,8		

LNTS E, 3-фазное подключение, 3 x 230/400 В ± 10%, 50/60 Гц

Модель	Розничная цена, EUR, без НДС	Артикул	Подкл. вх./вых.	Монт. длин. [мм]	Мощность [кВт]	Вес [кг]	Q [м³/ч] 0										
							[л/мин] 0										
							H= напор [м]										
LNTS E 32-160/03/EP05CS4	4 198,00	104635340	DN32	320	0,37	83	11,0	10,6	10,4	8,0	3,0						
LNTS E 32-160/05/EP05CS4	4 551,00	104635350	DN32	320	0,55	83	14,0	14,4	14,2	11,8	7,5						
LNTS E 32-160/07/EP05CS4	4 785,00	104635030	DN32	320	0,75	83	24,0	24,1	17,1	13,7	8,6	2,0					
LNTS E 32-160/15/EP05CS4	5 393,00	104635040	DN32	320	1,5	83	34,0	33,6	31,8	25,0	18,0	10,9					
LNTS E 32-160/22/EP04CS4	5 698,00	104635050	DN32	320	2,2	105	38,0	38,4	38,4	34,9	30,1	23,3	14,4	3,4			

Модель	Розничная цена, EUR, без НДС	Артикул	Подкл. вх./вых.	Монт. длин. [мм]	Мощность [кВт]	Вес [кг]	Q [м³/ч] 0										
							[л/мин] 0										
							H= напор [м]										
LNTS E 40-125/03/EP05CS4	4 476,00	104635410	DN40	320	0,37	87	8,0	8,4	7,3	5,2	2,8						
LNTS E 40-125/05/EP05CS4	4 973,00	104634710	DN40	320	0,55	87	13,0	13,4	12,1	9,9	7,2	4,1					
LNTS E 40-125/11/EP05CS4	5 384,00	104634720	DN40	320	1,10	87	22,0	22,0	20,5	17,3	14,1	10,6	6,7				
LNTS E 40-125/15/EP05CS4	5 586,00	104634730	DN40	320	1,5	87	26,0	25,9	25,4	22,8	19,8	16,5	12,7	8,4			
LNTS E 40-125/22/EP04CS4	6 003,00	104634740	DN40	320	2,2	73	35,0	34,8	34,6	31,3	28,0	24,3	19,9	15,2			

Модель	Розничная цена, EUR, без НДС	Артикул	Подкл. вх./вых.	Монт. длин. [мм]	Мощность [кВт]	Вес [кг]	Q [м³/ч] 0										
							[л/мин] 0										
							H= напор [м]										
LNTS E 50-125/05/EP05CS4	5 035,00	104635450	DN50	320	0,55	96	8,0	7,1	6,2	5	3,6						
LNTS E 50-125/11/EP05CS4	5 579,00	104634760	DN50	340	1,10	96	13,0	11,3	10,1	9	7,3	5,5	3,4				
LNTS E 50-125/15/EP05CS4	5 797,00	104634770	DN50	340	1,5	96	19,0	16,3	14,6	12,9	11,2	10	7,8	5,8			
LNTS E 50-125/22/EP04CS4	6 035,00	104634780	DN50	340	2,2	110	26,0	23,9	21,2	19,0	18	16,0	13,9	11,3			

Аксессуары

Модель	Розничная цена, EUR, без НДС	Артикул	Группа скидок	Вес [кг]
Комплект ответных фланцев, резьба DN32-Rp 1"¼	57,00	109398010	9J	2
Комплект ответных фланцев, резьба DN40-Rp 1"½	60,00	109398020	9J	3
Комплект ответных фланцев, резьба DN50-Rp 2"	67,00	109398030	9J	3
Глухой фланец типа DN-203	137,00	109393750	9J	4
Монтажный комплект основания размер1	182,00	109398610	9J	11



DOC

Погружные насосы для перекачки чистой и загрязненной воды с корпусом из нержавеющей стали кабелем 5 метров (версия "L17" с кабелем 10 м)
Рабочее колесо имеет свободный проход 10 мм (версия "VX" имеет свободный проход 20 мм.)
Внешний кожух обеспечивает постоянное охлаждение электродвигателя перекачиваемой жидкостью.
Максимальная температура перекачиваемой жидкости: +40°C

GW - вертикальный поплавковый выключатель
SG - без поплавкового выключателя

Опционально доступно устройство низкого всасывания, которое может быть установлено на насосы DOC3 и DOC7. Устройство позволяет полностью осушить затопленные помещения (остаточный уровень воды – до 3 мм).

Области применения

Погружные насосы для перекачки чистой и загрязненной воды.

Характеристики

Подача: до 14 м³/ч
Напор: до 11 м
Мощность: 0,25 + 0,55 кВт
Глубина погружения: до 5 метров
Температура перекачиваемой жидкости: до 40°C

Двигатель

Напряжение: 1 ~220-240 В, 3~230/400 В
Класс изоляции: В
Степень защиты корпуса: Х8

Группа скидок

8D

1-фазный, напряжение 1 x 220-240 В, с поплавковым выключателем

Стандартное исполнение с кабелем 5 м

Модель	Розничная цена, EUR, без НДС	Артикул	Подключение вых.	Мощность [кВт]	Вес [кг]	Q [м ³ /ч] 0												
						3	4,5	6	7,5	8,1	10,5	13,5	175	225				
						50	75	100	125	135	175	225						
						H= напор [м]												
DOC3/A	260,00	107540000	Rp1 ¼	0,25	4	7,0	5,6	4,7	3,7	2,5	2							
DOC7/A	358,00	107540020	Rp1 ¼	0,55	7	11,0	10,4	9,9	9,3	8,5	8,1	6,5	3,7					

1-фазный, напряжение 1 x 220-240 В, тип "GW" с вертикальным поплавковым выключателем

Стандартное исполнение с кабелем 5 м

Модель	Розничная цена, EUR, без НДС	Артикул	Подключение вых.	Мощность [кВт]	Вес [кг]	Q [м ³ /ч] 0												
						3	4,5	6	7,5	8,1	10,5	13,5	175	225				
						50	75	100	125	135	175	225						
						H= напор [м]												
DOC3/A GW	326,00	107540300	Rp1 ¼	0,25	5	7,0	5,6	4,7	3,7	2,5	2							
DOC7/A GW	423,00	107540320	Rp1 ¼	0,55	7	11,0	10,4	9,9	9,3	8,5	8,1	6,5	3,7					

1-фазный, напряжение 1 x 220-240 В, тип "SG" без поплавкового выключателя.

Стандартное исполнение с кабелем 5 м, модель L17 с кабелем H07RN 10 м

Модель	Розничная цена, EUR, без НДС	Артикул	Подключение вых.	Мощность [кВт]	Вес [кг]	Q [м³/ч] 0 [л/мин] 0									
						3	4,5	6	7,5	8,1	10,5	13,5	225		
						H= напор [м]									
DOC3SG/A	260,00	107540100	Rp1 ¼	0,25	4	7,0	5,6	4,7	3,7	2,5	2				
DOC7SG/A	358,00	107540120	Rp1 ¼	0,55	7	11,0	10,4	9,9	9,3	8,5	8,1	6,5	3,7		

3-фазный, напряжение 3 x 400 В

Модель	Розничная цена, EUR, без НДС	Артикул	Подключение вых.	Мощность [кВт]	Вес [кг]	Q [м³/ч] 0 [л/мин] 0									
						3	4,5	6	7,5	8,1	10,5	13,5	225		
						H= напор [м]									
DOC7T/A	358,00	107540050	Rp1 ¼	0,55	7	11,0	10,4	9,9	9,3	8,5	8,1	6,5	3,7		

3-фазный, напряжение 3 x 230 В

Модель	Розничная цена, EUR, без НДС	Артикул	Подключение вых.	Мощность [кВт]	Вес [кг]	Q [м³/ч] 0 [л/мин] 0									
						3	4,5	6	7,5	8,1	10,5	13,5	225		
						H= напор [м]									
DOC7T/A (230 В)	384,00	107540050R	Rp1 ¼	0,55	7	11,0	10,4	9,9	9,3	8,5	8,1	6,5	3,7		
						H= напор [м]									
DOC7VX/A	389,00	107540030	Rp1 ¼	0,55	7	7,0	6,4	6	5,5	4,8	4,5	3,1			

1-фазный, напряжение 1 x 220-240 В, тип "GW" с вертикальным поплавковым выключателем

Стандартное исполнение с кабелем 5 м, модель L17 с кабелем H07RN 10 м

Модель	Розничная цена, EUR, без НДС	Артикул	Подключение вых.	Мощность [кВт]	Вес [кг]	Q [м³/ч] 0 [л/мин] 0									
						3	4,5	6	7,5	8,1	10,5	13,5	225		
						H= напор [м]									
DOC7VX/A GW	457,00	107540340	Rp1 ¼	0,55	8	7,0	6,4	6	5,5	4,8	4,5	3,1			

1-фазный, напряжение 1 x 220-240 В, тип "SG" без поплавкового выключателя.

Стандартное исполнение с кабелем 5 м, модель L17 с кабелем H07RN 10 м

Модель	Розничная цена, EUR, без НДС	Артикул	Подключение вых.	Мощность [кВт]	Вес [кг]	Q [м³/ч] 0 [л/мин] 0									
						3	4,5	6	7,5	8,1	10,5	13,5	225		
						H= напор [м]									
DOC7VXSG/A	389,00	107540130	Rp1 ¼	0,55	7	7,0	6,4	6	5,5	4,8	4,5	3,1			

3-фазный, напряжение 3 x 400 В

Модель	Розничная цена, EUR, без НДС	Артикул	Подключение вых.	Мощность [кВт]	Вес [кг]	Q [м³/ч] 0 [л/мин] 0									
						3	4,5	6	7,5	8,1	10,5	13,5	225		
						H= напор [м]									
DOC7VXT/A	389,00	107540060	Rp1 ¼	0,55	8	7,0	6,4	6	5,5	4,8	4,5	3,1			

3-фазный, напряжение 3 x 230 В

Модель	Розничная цена, EUR, без НДС	Артикул	Подключение вых.	Мощность [кВт]	Вес [кг]	Q [м³/ч] 0 [л/мин] 0									
						3	4,5	6	7,5	8,1	10,5	13,5	225		
						H= напор [м]									
DOC7VXT/A (230 В)	415,00	107540060R	Rp1 ¼	0,55	7	7,0	6,4	6	5,5	4,8	4,5	3,1			



MINIBOX

Идеальное решение для перекачивания чистой и дождевой воды, грунтовых или сточных вод в канализационные коллекторы, находящиеся на более высоком уровне.

Области применения

Сточная вода в жилых зданиях и ЖКХ

Группа скидок

8F

Модель	Розничная цена, EUR, без НДС	Артикул	Мощность [кВт]	Вес [кг]	Q [м³/ч] 0 [л/мин] 0										
					3 50	4,5 75	6 100	7,5 125	8,1 135	10,5 175	13,5 225				
					H= напор [м]										
MINIBOX DOC 3	724,00	109410200	0,25	20	7,0	5,6	4,7	3,7	2,5	2					
MINIBOX DOC 7	770,00	109410210	0,55	20	11,0	10,4	9,9	9,3	8,5	8,1	6,5	3,7			



MIDIBOX

Идеальное решение для перекачивания чистой и дождевой воды, грунтовых или сточных вод в канализационные коллекторы, находящиеся на более высоком уровне.

Области применения

Сточная вода в жилых зданиях и ЖКХ

Группа скидок

8F

Исполнение FP 1-фазное, 3 x 400 В

Модель	Розничная цена, EUR, без НДС	Артикул	Мощность [кВт]	Вес [кг]	Q [м³/ч] 0 [л/мин] 0									
					3 50	4,5 75	6 100	7,5 125	8,1 135	10,5 175	13,5 225			
H= напор [м]														
MIDIBOX DOC 3/A FP	840,00	109430000	0,25	14	7,0	5,6	4,7	3,7	2,5	2				
MIDIBOX DOC 7/A FP	890,00	109430010	0,55	14	11,0	10,4	9,9	9,3	8,5	8,1	6,5	3,7		
MIDIBOX DOC 7VX/A FP	890,00	109430030	0,55	18	7,0	6,4	6	5,5	4,8	4,5	3,1			

Исполнение FP 3-фазное, 3 x 400 В

Модель	Розничная цена, EUR, без НДС	Артикул	Мощность [кВт]	Вес [кг]	Q [м³/ч] 0 [л/мин] 0									
					3 50	4,5 75	6 100	7,5 125	8,1 135	10,5 175	13,5 225			
H= напор [м]														
MIDIBOX DOC 7T/A FP	1 423,00	109430020	0,55	25	11,0	10,4	9,9	9,3	8,5	8,1	6,5	3,7		
MIDIBOX DOC 7VXT/A FP	1 423,00	109430040	0,55	21	7,0	6,4	6	5,5	4,8	4,5	3,1			



DIWA

Погружные насосы для загрязненной воды, изготовленные из нержавеющей стали AISI 304.
Четыре базовые модели от 0,55 (0,75 лс) до 1,5 кВт (2 лс) номинальной мощности.
Также доступна версия DIWA GT с установленным вертикальным выключателем уровня.

Области применения

Сточная вода в жилых зданиях и промышленности.

Характеристики

Подача: до 25 м³/ч
Напор: до 21 м
Мощность: 0,55 ÷ 1,5 кВт
Глубина погружения: до 7 метров
Минимальный уровень всасывания: 8 мм
Температура перекачиваемой жидкости: до 50°C

Двигатель

Напряжение: 1 ~220-240 В, 3~230/400 В
Класс изоляции: F
Степень защиты корпуса: X8

Группа скидок

8A

1-фазный с поплавковым выключателем

Стандартная модель с 10-ти метровым кабелем, модель L27 с 20-ти метровым кабелем H07RN-F

Модель	Розничная цена, EUR, без НДС	Артикул	Подключение вых.	Мощность [кВт]	Вес [кг]	Q [м ³ /ч] 0												
						л/мин] 0												
						H= напор [м]												
						6	9	12	15	18	19,5	22,5						
						100	150	200	250	300	325	375						
DIWA 05/B	689,00	107680010	Rp1½	0,55	12	11,0	8,6	7,1	5,5	3,8								
DIWA 07/B	884,00	107680020	Rp1½	0,75	15	14,0	11,2	9,8	8,3	6,6	4,8	3,9						
DIWA 11/B	1 024,00	107680030	Rp1½	1,1	17	16,0	13,4	11,9	10,2	8,5	6,7	5,8	4					

1-фазный, напряжение, модель "GT" с вертикальным поплавковым выключателем

Стандартная модель с 10-ти метровым кабелем, модель L27 с 20-ти метровым кабелем H07RN-F

Модель	Розничная цена, EUR, без НДС	Артикул	Подключение вых.	Мощность [кВт]	Вес [кг]	Q [м ³ /ч] 0												
						л/мин] 0												
						H= напор [м]												
						6	9	12	15	18	19,5	22,5						
						100	150	200	250	300	325	375						
DIWA 05/B GT	753,00	107680160	1" ½	0,55	12	11,0	8,6	7,1	5,5	3,8								
DIWA 07/B GT	947,00	107680170	1" ½	0,75	16	14,0	11,2	9,8	8,3	6,6	4,8	3,9						
DIWA 11/B GT	1 088,00	107680180	1" ½	1,1	16	16,0	13,4	11,9	10,2	8,5	6,7	5,8	4					

1-фазный, напряжение, тип "SG" без поплавкового выключателя.

Стандартная модель с 10-ти метровым кабелем, модель L27 с 20-ти метровым кабелем H07RN-F

Модель	Розничная цена, EUR, без НДС	Артикул	Подключение вых.	Мощность [кВт]	Вес [кг]	Q [м³/ч] 0 [л/мин] 0									
						6	9	12	15	18	19,5	22,5			
						H= напор [м]									
DIWA 05/B SG	663,00	107680110	Rp1½	0,55	12	11,0	8,6	7,1	5,5	3,8					
DIWA 07/B SG	858,00	107680120	Rp1½	0,75	16	14,0	11,2	9,8	8,3	6,6	4,8	3,9			
DIWA 11/B SG	999,00	107680130	Rp1½	1,1	16	16,0	13,4	11,9	10,2	8,5	6,7	5,8	4		

3-фазный, напряжение 3 x 400 В

Модель	Розничная цена, EUR, без НДС	Артикул	Подключение вых.	Мощность [кВт]	Вес [кг]	Q [м³/ч] 0 [л/мин] 0									
						6	9	12	15	18	19,5	22,5			
						H= напор [м]									
DIWA 05T/B	689,00	107680060	Rp1½	0,55	12	11,0	8,6	7,1	5,5	3,8					
DIWA 07T/B	884,00	107680070	Rp1½	0,75	14	14,0	11,2	9,8	8,3	6,6	4,8	3,9			
DIWA 11T/B	1 024,00	107680080	Rp1½	1,1	15	16,0	13,4	11,9	10,2	8,5	6,7	5,8	4		
DIWA 15T/B	1 088,00	107680090	Rp1½	1,5	16	21,0	17,3	15,6	14	12,2	10,4	9,4	7,3		



DN

DN Дренажные насосы для загрязненной воды
Дренажные насосы из чугуна и нержавеющей стали.
Торцевое уплотнение и открытое рабочее колесо с противоабразивным резиновым покрытием. Возможны версии с поплавковым выключателем и без него.

Эта серия насосов выпускается с мощностью двигателей от 0,55 до 0,75 кВт.

Области применения

Сточная вода в жилых зданиях и ЖКХ

Характеристики

Подача: до 17 м³/ч

Напор: до 22 м

Мощность: 0,6 ÷ 0,75 кВт

Глубина погружения: до 5 метров

Минимальный уровень всасывания: 5 мм

Температура перекачиваемой жидкости: до 50°C

Двигатель

Напряжение: 1 ~220-240 В, 3~230/400 В

Класс изоляции: F

Степень защиты корпуса: X8

Группа скидок

8E

1-фазный, с без поплавкового выключателя.

Стандартная модель с 5-ти метровым кабелем, модель L10 с 10-ти метровым кабелем.

Модель	Розничная цена, EUR, без НДС	Артикул	Подключение вых.	Мощность [кВт]	Вес [кг]	Q [м ³ /ч] 0	3	6	9	10,5	12,6	15	16,8
						[л/мин] 0	50	100	150	175	210	250	280
						H= напор [м]							
DNM110/A	918,00	107550010	Rp1 ¼	0,6	19	12,0	10,4	9,1	7,3	6,3	4,5		
DNM120/A	1 365,00	107550030	Rp1 ¼	0,75	20	22,0	20,1	18	15,6	14,2	12,1	9,5	7,3

1-фазный, модель "CG" с поплавковым выключателем

Стандартная модель с 5-ти метровым кабелем, модель L10 с 10-ти метровым кабелем.

Модель	Розничная цена, EUR, без НДС	Артикул	Подключение вых.	Мощность [кВт]	Вес [кг]	Q [м³/ч] 0 [л/мин] 0							
						3	6	9	10,5	12,6	15	16,8	
						H= напор [м]							
DNM110/A CG	961,00	107550110	Rp1 ¼	0,6	18	12,0	10,4	9,1	7,3	6,3	4,5		
DNM115/A CG	1 220,00	107550120	Rp1 ¼	0,6	20	16,0	14,9	13,3	11,4	10,3	8,6	6,4	
DNM120/A CG	1 407,00	107550130	Rp1 ¼	0,75	20	22,0	20,1	18	15,6	14,2	12,1	9,5	7,3

3-фазный, напряжение 3 x 400 В

Модель	Розничная цена, EUR, без НДС	Артикул	Подключение вых.	Мощность [кВт]	Вес [кг]	Q [м³/ч] 0 [л/мин] 0							
						3	6	9	10,5	12,6	15	16,8	
						H= напор [м]							
DN115/A	1 177,00	107550070	Rp1 ¼	0,6	18	16,0	14,9	13,3	11,4	10,3	8,6	6,4	
DN120/A	1 365,00	107550080	Rp1 ¼	0,75	16	22,0	20,1	18	15,6	14,2	12,1	9,5	7,3



DOMO

DOMO Погружные насосы для сточных вод
DOMO – погружные насосы, изготовленные из нержавеющей стали, выпускаются с двухканальным или вихревым рабочим колесом (DOMO VX).
Разработаны для работы с жидкостями, содержащей частицы до 50 мм в диаметре (35 мм для DOMO 7 и DOMO 7VX).

Четыре основные модели номинальной мощностью от 0,55 (0,75 лс) до 1,5 кВт (2 лс).

Возможны версии с поплавковым выключателем и без него.

Система уплотнений DRIVE L IIR

Области применения

Сточная вода в жилых зданиях

Характеристики

Подача: до 40 м³/ч

Напор: до 14,5 м

Мощность: 0,55 ÷ 1,5 кВт

Глубина погружения: до 5 метров

Минимальный уровень всасывания: 50 мм, DOMO 7 - 35 мм

Температура перекачиваемой жидкости: до 35°C

Двигатель

Напряжение: 1 ~220-240 В, 3~230/400 В

Класс изоляции: F

Степень защиты корпуса: X8

Группа скидок

8В

1-фазный, напряжение 1 x 220-240 В в поплавковым выключателем

Модель	Розничная цена, EUR, без НДС	Артикул	Подключение вых.	Мощность [кВт]	Вес [кг]	Q [м ³ /ч] 0	6	12	18	24	30	36	40,2
						[л/мин] 0	100	200	300	400	500	600	670
						H= напор [м]							
DOMO 7/B	550,00	107670010	Rp1½	0,55	10	11,0	7,5	5,2	2,7				
DOMO 10/B	676,00	107670020	Rp2	0,75	14	10,0	8,5	7,2	6	4,7	3,2		
DOMO 15/B	827,00	107670030	Rp2	1,1	15	13,0	11	9,5	8	6,6	5,2	3,6	

1-фазный, напряжение 1 x 220-240 В, модель "GT" с вертикальным поплавковым выключателем

Стандартная модель с 10-ти метровым кабелем (DOMO7 - 5 м), модель L27 с 20-ти метровым кабелем H07RN-F

Модель	Розничная цена, EUR, без НДС	Артикул	Подключение вых.	Мощность [кВт]	Вес [кг]	Q [м ³ /ч] 0	6	12	18	24	30	36	40,2
						[л/мин] 0	100	200	300	400	500	600	670
						H= напор [м]							
DOMO 7/B GT	622,00	107670400	Rp1½	0,55	13	11,0	7,5	5,2	2,7				
DOMO 10/B GT	745,00	107670410	Rp2	0,75	13	10,0	8,5	7,2	6	4,7	3,2		
DOMO 7/B GT (L17)	622,00	107670400	Rp1½	0,55	13	11,0	7,5	5,2	2,7				
DOMO 15/B GT	995,00	107670420	Rp2	1,1	15	13,0	11	9,5	8	6,6	5,2	3,6	

1-фазный, напряжение 1 x 220-240 В, тип "SG" без поплавкового выключателя.
Стандартная модель с 10-ти метровым кабелем (DOMO7 - 5 м), модель L27 с 20-ти метровым кабелем H07RN-F

Модель	Розничная цена, EUR, без НДС	Артикул	Подключение вых.	Мощность [кВт]	Вес [кг]	Q [м³/ч] 0 [л/мин] 0									
						6	12	18	24	30	36	40,2			
						H= напор [м]									
DOMO 7/B SG	550,00	107670210	Rp1½	0,55	10	11,0	7,5	5,2	2,7						
DOMO 10/B SG	676,00	107670220	Rp2	0,75	14	10,0	8,5	7,2	6	4,7	3,2				
DOMO 15/B SG	827,00	107670230	Rp2	1,1	15	13,0	11	9,5	8	6,6	5,2	3,6			

3-фазный, напряжение 3 x 400 В

Модель	Розничная цена, EUR, без НДС	Артикул	Подключение вых.	Мощность [кВт]	Вес [кг]	Q [м³/ч] 0 [л/мин] 0									
						6	12	18	24	30	36	40,2			
						H= напор [м]									
DOMO 7T/B	550,00	107670060	Rp1½	0,55	10	11,0	7,5	5,2	2,7						
DOMO 10T/B	676,00	107670070	Rp2	0,75	11	10,0	8,5	7,2	6	4,7	3,2				
DOMO 15T/B	827,00	107670080	Rp2	1,1	13	13,0	11	9,5	8	6,6	5,2	3,6			
DOMO 20T/B	910,00	107670090	Rp2	1,5	14	15,0	13,2	11,7	10,2	8,7	7,1	5,4	4,2		

3-фазный, напряжение 3 x 230 В

Модель	Розничная цена, EUR, без НДС	Артикул	Подключение вых.	Мощность [кВт]	Вес [кг]	Q									
						6	12	18	24	30	36	40,2			
						H= напор [м]									
DOMO 10T/B (230 В)	703,00	107670070R	Rp2		12										
DOMO 15T/B (230 В)	854,00	107670080R	Rp2		13										
DOMO 20T/B (230 В)	937,00	107670090R	Rp2		15										
DOMO 10VXT/B (230 В)	703,00	107670170R	Rp2		11										
DOMO 15VXT/B (230 В)	854,00	107670180R	Rp2		11										
DOMO 20VXT/B (230 В)	937,00	107670190R	Rp2		15										
Модель	Розничная цена, EUR, без НДС	Артикул	Подключение вых.	Мощность [кВт]	Вес [кг]	Q [м³/ч] 0 [л/мин] 0									
						6	12	18	24	30	36	40,2			
						H= напор [м]									
DOMO 7T/B (230 В)	578,00	107670060R	Rp1½	0,55	10	11,0	7,5	5,2	2,7						

1-фазный, напряжение 1 x 220-240 В, с поплавковым выключателем
Стандартная модель с 10-ти метровым кабелем (DOMO7 - 5 м), модель L27 с 20-ти метровым кабелем H07RN-F

Модель	Розничная цена, EUR, без НДС	Артикул	Подключение вых.	Мощность [кВт]	Вес [кг]	Q [м³/ч] 0 [л/мин] 0							
						6	9	12	15,6	24	27	33	
						H= напор [м]							
DOMO 7VX/B	550,00	107670110	Rp1½	0,55	10	9,0	6,6	5,1	3,7	2			
DOMO 10VX/B	676,00	107670120	Rp2	0,75	14	8,0	7,1	6,7	6,2	5,4	3,1		
DOMO 15VX/B	827,00	107670130	Rp2	1,1	15	9,0	8,6	8,3	7,8	7,1	4,8	3,7	

1-фазный, напряжение 1 x 220-240 В, модель "GT" с вертикальным поплавковым выключателем
Стандартная модель с 10-ти метровым кабелем (DOMO7 - 5 м), модель L27 с 20-ти метровым кабелем H07RN-F

Модель	Розничная цена, EUR, без НДС	Артикул	Подключение вых.	Мощность [кВт]	Вес [кг]	Q [м³/ч] 0 [л/мин] 0									
						6	9	12	15,6	24	27	33			
						H= напор [м]									
DOMO 7VX/B GT	622,00	107670450	Rp1½	0,55	11	9,0	6,6	5,1	3,7	2					
DOMO 10VX/B GT	745,00	107670460	Rp2	0,75	14	8,0	7,1	6,7	6,2	5,4	3,1				
DOMO 15VX/B GT	995,00	107670470	Rp2	1,1	15	9,0	8,6	8,3	7,8	7,1	4,8	3,7			

1-фазный, напряжение 1 x 220-240 В, тип "SG" без поплавкового выключателя.
Стандартная модель с 10-ти метровым кабелем (DOMO7 - 5 м), модель L27 с 20-ти метровым кабелем H07RN-F

Модель	Розничная цена, EUR, без НДС	Артикул	Подключение вых.	Мощность [кВт]	Вес [кг]	Q [м³/ч] 0 [л/мин] 0									
						6	9	12	15,6	24	27	33			
						H= напор [м]									
DOMO 7VX/B SG	550,00	107670260	Rp1½	0,55	10	9,0	6,6	5,1	3,7	2					
DOMO 10VX/B SG	676,00	107670270	Rp2	0,75	15	8,0	7,1	6,7	6,2	5,4	3,1				
DOMO 15VX/B SG	827,00	107670280	Rp2	1,1	16	9,0	8,6	8,3	7,8	7,1	4,8	3,7			

3-фазный, напряжение 3 x 400 В

Модель	Розничная цена, EUR, без НДС	Артикул	Подключение вых.	Мощность [кВт]	Вес [кг]	Q [м³/ч] 0 [л/мин] 0									
						6	9	12	15,6	24	27	33			
						H= напор [м]									
DOMO 7VXT/B	550,00	107670160	Rp1½	0,55	10	9,0	6,6	5,1	3,7	2					
DOMO 10VXT/B	676,00	107670170	Rp2	0,75	12	8,0	7,1	6,7	6,2	5,4	3,1				
DOMO 15VXT/B	827,00	107670180	Rp2	1,1	13	9,0	8,6	8,3	7,8	7,1	4,8	3,7			
DOMO 20VXT/B	910,00	107670190	Rp2	1,5	15	11,0	10,5	10,2	9,7	9,1	7	6,1	3,8		



DL

Насосы серии DL, изготовленные из чугуна и нержавеющей стали, выпускаются с одноканальным или вихревым рабочим колесом (DLV).
Насосы данной серии разработаны для перекачивания сточных и канализационных вод, работают в диапазоне до 20 м напора и 100 м³/ч производительности.
Номинальная мощность от 0,6 кВт (0,8 лс) до 4 кВт (5,5 лс). Перекачивание жидкости с твердыми частицам до 65 мм в диаметре.

Области применения

Сточная вода в жилых зданиях и ЖКХ

Характеристики

Подача: до 42 м³/ч

Напор: до 22 м

Мощность: 0,6 ÷ 1,5 кВт

Глубина погружения: до 5 метров

Двигатель

Напряжение: 1 ~220-240 В, 3~230/400 В

Класс изоляции: F

Степень защиты корпуса: X8

Группа скидок

8С

1-фазный, с без поплавкового выключателя.

Стандартная модель с 5-ти метровым кабелем, модель L10 с 10-ти метровым кабелем.

Модель	Розничная цена, EUR, без НДС	Артикул	Подключение вых.	Мощность [кВт]	Вес [кг]	Q [м ³ /ч] 0 [л/мин] 0										
						6	12	18	21	27	30	36				
						H= напор [м]										
DLM 80/A	957,00	107560010	Rp2	0,6	23	8,0	5,9	4,7	3,6	3						
DLM 90/A	988,00	107560020	Rp2	0,6	21	10,0	7,8	6,4	5,3	4,7	3,5					
DLM 109/A	1 020,00	107560040	Rp2	1,1	28	18,0	15,4	13,1	11	10,1	8,2	7,3	5,4			
MINIVX M/A	1 168,00	107560110	Rp2	0,6	21	7,0	5,5	4,0	1,8							
DLVM100/A	1 424,00	107560120	Rp2	1,1	28	11,0	9,6	8,6	7,4	6,6	4,8	3,7				

1-фазный, модель "CG" с поплавковым выключателем

Стандартная модель с 5-ти метровым кабелем, модель L10 с 10-ти метровым кабелем.

Модель	Розничная цена, EUR, без НДС	Артикул	Подключение вых.	Мощность [кВт]	Вес [кг]	Q [м ³ /ч] 0 [л/мин] 0										
						6	12	18	21	27	30	36				
						H= напор [м]										
DLM 80/A CG	1 014,00	107560210	Rp2	0,6	20	8,0	5,9	4,7	3,6	3						
DLM 90/A CG	1 044,00	107560220	Rp2	0,6	21	10,0	7,8	6,4	5,3	4,7	3,5					
DLM 109/A CG	1 077,00	107560230	Rp2	1,1	29	18,0	15,4	13,1	11	10,1	8,2	7,3	5,4			
MINIVX M/A CG	1 225,00	107560240	Rp2	0,6	22	7,0	5,5	4,0	1,8							
DLVM100/A CG	1 481,00	107560250	Rp2	1,1	27	11,0	9,6	8,6	7,4	6,6	4,8	3,7				

1-фазный, напряжение 1 x 230 В
Модель DLF с комплектом напорного патрубка Rp 2" и опорой

Модель	Розничная цена, EUR, без НДС	Артикул	Подключение вых.	Мощность [кВт]	Вес [кг]	Q [м³/ч] 0	6	12	18	21	27	30	36
						[л/мин] 0	100	200	300	350	450	500	600
						H= напор [м]							
DLFM90/A	997,00	107560020XXXXPBJ		0,6	23	10,0	7,8	6,4	5,3	4,7	3,5		
DLFM90/A CG	1 054,00	107560220XXXXPBJ		0,6	19	10,0	7,8	6,4	5,3	4,7	3,5		

3-фазный, напряжение 3 x 400 В

Модель	Розничная цена, EUR, без НДС	Артикул	Подключение вых.	Мощность [кВт]	Вес [кг]	Q [м³/ч] 0	6	12	18	21	27	30	36
						[л/мин] 0	100	200	300	350	450	500	600
						H= напор [м]							
DL80/A	957,00	107560060	Rp2	0,6	19	8,0	5,9	4,7	3,6	3			
DL90/A	988,00	107560070	Rp2	0,6	20	10,0	7,8	6,4	5,3	4,7	3,5		
DL105/A	1 176,00	107560080	Rp2	1,1	22	14,0	11,6	9,7	8,1	7,4	5,9	5,2	
DL109/A	1 232,00	107560090	Rp2	1,1	26	18,0	15,4	13,1	11	10,1	8,2	7,3	5,4
DL125/A	1 327,00	107560100	Rp2	1,5	28	22,0	19,2	16,7	14,4	13,4	11,3	10,3	8,4
MINIVX/A	1 168,00	107560130	Rp2	0,6	20	7,0	5,5	4	1,8				
DL VORTEX/A	1 097,00	107560140	Rp2	1,1	20	8,0	7,6	6,8	5,8	5,1	3,5	2,5	
DLV100/A	1 294,00	107560150	Rp2	1,1	28	11,0	9,6	8,6	7,4	6,6	4,8	3,7	
DLV115/A	1 298,00	107560160	Rp2	1,5	26	13,0	12	11	9,9	9,3	7,7	6,6	4

3-фазный, напряжение 3 x 400 В
Модель DLF с комплектом напорного патрубка Rp 2" и опорой

Модель	Розничная цена, EUR, без НДС	Артикул	Подключение вых.	Мощность [кВт]	Вес [кг]	Q [м³/ч] 0	6	12	18	21	27	30	36
						[л/мин] 0	100	200	300	350	450	500	600
						H= напор [м]							
DLF VORTEX-N/A	1 067,00	107560140XXXXPAK		1,1	20	8,0	7,6	6,8	5,8	5,1	4	2,5	
DLF80/A	964,00	107560060XXXXPBJ		0,6	22	8,0	5,9	4,7	3,6	3			
DLF90/A	997,00	107560070XXXXPBJ		0,6	18	10,0	7,8	6,4	5,3	4,7	3,5		
DLF105/A	1 184,00	107560080XXXXPBJ		1,1	22	14,0	11,6	9,7	8,1	7,4	5,9	5,2	

3-фазный, напряжение 3 x 230 В

Модель	Розничная цена, EUR, без НДС	Артикул	Подключение вых.	Мощность	Вес [кг]	Q	6	12	18	21	27	30	36
							100	200	300	350	450	500	600
						H= напор [м]							
DL90/A (230 В)	952,00	107560070R	Rp2	0,6	20	10,0	7,8	6,4	5,3	4,7	3,5		
DL105/A (230 В)	1 141,00	107560080R	Rp2	1,1	20	14,0	11,6	9,7	8,1	7,4	5,9	5,2	
DL109/A (230 В)	1 196,00	107560090R	Rp2	1,1	26	18,0	15,4	13,1	11	10,1	8,2	7,3	5,4
DL125/A (230 В)	1 291,00	107560100R	Rp2	1,5	27	22,0	19,2	16,7	14,4	13,4	11,3	10,3	8,4
DLV100/A (230 В)	1 259,00	107560150R	Rp2	1,1	27	11,0	9,6	8,6	7,4	6,6	4,8	3,7	
DLV115/A (230 В)	1 262,00	107560160R	Rp2	1,5	27	13,0	12	11	9,9	9,3	7,7	6,6	4



SINGLEBOX PLUS FP

Жесткий отвод из ПВХ

Идеальное решение для перекачивания чистой и дождевой воды, грунтовых или сточных вод в канализационные коллекторы, находящиеся на более высоком уровне.

Области применения

Сточная вода в жилых зданиях и ЖКХ

Группа скидок

8F

Исполнение FP 1-фазные, 1 x 220-240 В

Модель	Розничная цена, EUR, без НДС	Артикул		Мощность [кВт]	Вес [кг]	Q [м³/ч] 0	6	12	18	24	30	36	40,2
						[л/мин] 0	100	200	300	400	500	600	670
						H= напор [м]							
SINGLEBOX DOMO 7/B FP	1 188,00	109430560	Rp 1 ½"	0,55	42	11,0	7,5	5,2	2,7				
SINGLEBOX DOMO 10/B FP	1 333,00	109430600	Rp 2"	0,75	40	10,0	8,5	7,2	6	4,7	3,2		
SINGLEBOX DOMO 15/B FP	1 499,00	109430640	Rp 2"	1,1	43	13,0	11	9,5	8	6,6	5,2	3,6	

Модель	Розничная цена, EUR, без НДС	Артикул		Мощность [кВт]	Вес [кг]	Q [м³/ч] 0	6	9	12	15,6	24	27	33
						[л/мин] 0	100	150	200	260	400	450	550
						H= напор [м]							
SINGLEBOX DOMO 7VX/B FP	1 188,00	109430580	Rp 1 ½"	0,55	40	9,0	6,6	5,1	3,7	2			
SINGLEBOX DOMO 10VX/B FP	1 333,00	109430620	Rp 2"	0,75	42	8,0	7,1	6,7	6,2	5,4	3,1		
SINGLEBOX DOMO 15VX/B FP	1 499,00	109430660	Rp 2"	1,1	45	9,0	8,6	8,3	7,8	7,1	4,8	3,7	

Исполнение FP 3-фазные, 3 x 400 В

Модель	Розничная цена, EUR, без НДС	Артикул		Мощность [кВт]	Вес [кг]	Q [м³/ч] 0	6	12	18	24	30	36	40,2
						[л/мин] 0	100	200	300	400	500	600	670
						H= напор [м]							
SINGLEBOX DOMO 7T/B FP	1 605,00	109430570	Rp 1 ½"	0,55	44	11,0	7,5	5,2	2,7				
SINGLEBOX DOMO 10T/B FP	1 700,00	109430610	Rp 2"	0,75	41	10,0	8,5	7,2	6	4,7	3,2		
SINGLEBOX DOMO 15T/B FP	1 886,00	109430650	Rp 2"	1,1	43	13,0	11	9,5	8	6,6	5,2	3,6	
SINGLEBOX DOMO 20T/B FP	1 991,00	109430680	Rp 2"	1,5	55	15,0	13,2	11,7	10,2	8,7	7,1	5,4	4,2

Модель	Розничная цена, EUR, без НДС	Артикул		Мощность [кВт]	Вес [кг]	Q [м³/ч] 0	6	9	12	15,6	24	27	33
						[л/мин] 0	100	150	200	260	400	450	550
						H= напор [м]							
SINGLEBOX DOMO 7VXT/B FP	1 605,00	109430590	Rp 1 ½"	0,55	42	9,0	6,6	5,1	3,7	2			
SINGLEBOX DOMO 10VXT/B FP	1 700,00	109430630	Rp 2"	0,75	41	8,0	7,1	6,7	6,2	5,4	3,1		
SINGLEBOX DOMO 15VXT/B FP	1 886,00	109430670	Rp 2"	1,1	47	9,0	8,6	8,3	7,8	7,1	4,8	3,7	
SINGLEBOX DOMO 20VXT/B FP	1 991,00	109430690	Rp 2"	1,5	50	11,0	10,5	10,2	9,7	9,1	7	6,1	3,8

Исполнение FP/BG 1-фазные, 1 x 220-240 В

Модель	Розничная цена, EUR, без НДС	Артикул		Мощность [кВт]	Вес [кг]	Q [м³/ч] 0	6	12	18	24	30	36	40,2	
						[л/мин] 0	100	200	300	400	500	600	670	
						H= напор [м]								
SINGLEBOX DOMO 7/B FP-BG	1 291,00	109430561		Rp 1 ½"	0,55	43	11,0	7,5	5,2	2,7				
SINGLEBOX DOMO 10/B FP-BG	1 423,00	109430601		Rp 2"	0,75	46	10,0	8,5	7,2	6	4,7	3,2		
SINGLEBOX DOMO 15/B FP-BG	1 624,00	109430641		Rp 2"	1,1	48	13,0	11	9,5	8	6,6	5,2	3,6	

Модель	Розничная цена, EUR, без НДС	Артикул		Мощность [кВт]	Вес [кг]	Q [м³/ч] 0	6	9	12	15,6	24	27	33	
						[л/мин] 0	100	150	200	260	400	450	550	
						H= напор [м]								
SINGLEBOX DOMO 7VX/B FP-BG	1 291,00	109430581		Rp 1 ½"	0,55	41	9,0	6,6	5,1	3,7	2			
SINGLEBOX DOMO 10VX/B FP-B	1 423,00	109430621		Rp 2"	0,75	49	8,0	7,1	6,7	6,2	5,4	3,1		
SINGLEBOX DOMO 15VX/B FP-B	1 624,00	109430661		Rp 2"	1,1	50	9,0	8,6	8,3	7,8	7,1	4,8	3,7	

Исполнение FP/BG 3-фазные, 3 x 400 В

Модель	Розничная цена, EUR, без НДС	Артикул		Мощность [кВт]	Вес [кг]	Q [м³/ч] 0	6	12	18	24	30	36	40,2	
						[л/мин] 0	100	200	300	400	500	600	670	
						H= напор [м]								
SINGLEBOX DOMO 7T/B FP-B	1 826,00	109430571		Rp 1 ½"	0,55	42	11,0	7,5	5,2	2,7				
SINGLEBOX DOMO 10T/B FP-B	1 922,00	109430611		Rp 2"	0,75	44	10,0	8,5	7,2	6	4,7	3,2		
SINGLEBOX DOMO 15T/B FP/B	2 107,00	109430651		Rp 2"	1,1	54	13,0	11	9,5	8	6,6	5,2	3,6	
SINGLEBOX DOMO 20T/B FP/B	2 213,00	109430681		Rp 2"	1,5	47	15,0	13,2	11,7	10,2	8,7	7,1	5,4	4,2

Модель	Розничная цена, EUR, без НДС	Артикул		Мощность [кВт]	Вес [кг]	Q [м³/ч] 0	6	9	12	15,6	24	27	33	
						[л/мин] 0	100	150	200	260	400	450	550	
						H= напор [м]								
SINGLEBOX DOMO 20VXT/B FP	2 213,00	109430691		Rp 2"	1,5	47	11,0	10,5	10,2	9,7	9,1	7	6,1	3,8
SINGLEBOX DOMO 7VXT/B FP-B	1 826,00	109430591		Rp 1 ½"	0,55	46	9,0	6,6	5,1	3,7	2			
SINGLEBOX DOMO 10VXT/B FP-B	1 922,00	109430631		Rp 2"	0,75	51	8,0	7,1	6,7	6,2	5,4	3,1		
SINGLEBOX DOMO 15VXT/B FP-B	2 107,00	109430671		Rp 2"	1,1	59	9,0	8,6	8,3	7,8	7,1	4,8	3,7	

Исполнение FP/SG 1-фазные, 1 x 220-240 В

Модель	Розничная цена, EUR, без НДС	Артикул		Мощность [кВт]	Вес [кг]	Q [м ³ /ч] 0 [л/мин] 0							
						6	12	18	24	30	36	40,2	
						100	200	300	400	500	600	670	
						H= напор [м]							
SINGLEBOX DOMO 7/B FP-SG	1 504,00	109430564	Rp 1 ½"	0,55	34	11,0	7,5	5,2	2,7				

Модель	Розничная цена, EUR, без НДС	Артикул		Мощность [кВт]	Вес [кг]	Q [м ³ /ч] 0 [л/мин] 0							
						6	9	12	15,6	24	27	33	
						100	150	200	260	400	450	550	
						H= напор [м]							
SINGLEBOX DOMO 7VX/B FP-SG	1 504,00	109430584	Rp 1 ½"	0,55	42	9,0	6,6	5,1	3,7	2			



SINGLEBOX PLUS SL

Раздвижной механизм

Идеальное решение для перекачивания чистой и дождевой воды, грунтовых или сточных вод в канализационные коллекторы, находящиеся на более высоком уровне.

Области применения

Сточная вода в жилых зданиях и ЖКХ

Группа скидок

8F

Исполнение SL 1-фазные, 1 x 220-240 В

Модель	Розничная цена, EUR, без НДС	Артикул		Мощность [кВт]	Вес [кг]	Q [м³/ч]	6	12	18	21	27	30	36
						0 [л/мин]	100	200	300	350	450	500	600
						H= напор [м]							
SINGLEBOX DLFM 80-N/A SL	1 936,00	109430822	Rp 2"	0,6	52	8,0	5,9	4,7	3,6	3			
SINGLEBOX DLFM 90-N/A SL	1 962,00	109430842	Rp 2"	0,6	62	10,0	7,8	6,4	5,3	4,7	3,5		
SINGLEBOX DLM 109-N/A SL	1 991,00	109430882	Rp 2"	1,1	60	18,0	15,4	13,1	11	10,1	8,2	7,3	5,4
SINGLEBOX MINIVX F-M/AN SL	2 184,00	109430862	Rp 2"	0,6	58	7,0	5,5	4	1,8				
SINGLEBOX DLVM 100-N/A SL	2 368,00	109430902	Rp 2"	1,1	68	11,0	9,6	8,6	7,4	6,6	4,8	3,7	
SINGLEBOX DLVM 100-N/A SL	2 368,00	109430902	Rp 2"	1,1	68	11,0	9,6	8,6	7,4	6,6	4,8	3,7	

Модель	Розничная цена, EUR, без НДС	Артикул		Мощность [кВт]	Вес [кг]	Q [м³/ч]	6	12	18	24	30	36	40,2
						0 [л/мин]	100	200	300	400	500	600	670
						H= напор [м]							
SINGLEBOX DOMO 10/B SL	1 554,00	109430602	Rp 2"	0,75	51	10,0	8,5	7,2	6	4,7	3,2		
SINGLEBOX DOMO 15/B SL	1 755,00	109430642	Rp 2"	1,1	48	13,0	11	9,5	8	6,6	5,2	3,6	

Модель	Розничная цена, EUR, без НДС	Артикул		Мощность [кВт]	Вес [кг]	Q [м³/ч]	6	9	12	15,6	24	27	33
						0 [л/мин]	100	150	200	260	400	450	550
						H= напор [м]							
SINGLEBOX DOMO 10VX/B SL	1 554,00	109430622	Rp 2"	0,75	50	8,0	7,1	6,7	6,2	5,4	3,1		
SINGLEBOX DOMO 15VX/B SL	1 755,00	109430662	Rp 2"	1,1	51	9,0	8,6	8,3	7,8	7,1	4,8	3,7	

Исполнение SL 3-фазные, 3 x 400 В with sliding device

Модель	Розничная цена, EUR, без НДС	Артикул	Мощность [кВт]	Вес [кг]	Q [м³/ч] 0											
					[л/мин] 0											
					H= напор [м]											
SINGLEBOX DLF 80-N/A SL	2 434,00	109430832	Rp 2"	0,6	58	8,0	5,9	4,7	3,6	3						
SINGLEBOX DLF 90-N/A SL	2 459,00	109430852	Rp 2"	0,6	58	10,0	7,8	6,4	5,3	4,7	3,5					
SINGLEBOX DLF 105-N/A SL	2 634,00	109430922	Rp 2"	1,1	59	14,0	11,6	9,7	8,1	7,4	5,9	5,2				
SINGLEBOX DL 109-N/A SL	2 686,00	109430892	Rp 2"	1,1	65	18,0	15,4	13,1	11	10,1	8,2	7,3	5,4			
SINGLEBOX DL 125-N/A SL	2 776,00	109430942	Rp 2"	1,5	68	22,0	19,2	16,7	14,4	13,4	11,3	10,3	8,4			
SINGLEBOX MINIVX F-T/AN SL	2 680,00	109430872	Rp 2"	0,6	57	7,0	5,5	4	1,8							
SINGLEBOX DLFVORTEX-N/A SL	2 558,00	109430932	Rp 2"	1,1	57	8,0	7,6	6,8	5,8	5,1	3,5	2,5				
SINGLEBOX DLV 100-N/A SL	2 746,00	109430912	Rp 2"	1,1	70	11,0	9,6	8,6	7,4	6,6	4,8	3,7				
SINGLEBOX DLV 100-N/A SL	2 746,00	109430912	Rp 2"	1,1	70	11,0	9,6	8,6	7,4	6,6	4,8	3,7				
SINGLEBOX DLV 115-N/A SL	2 746,00	109430952	Rp 2"	1,5	68	13,0	12	11	9,9	9,3	7,7	6,6	4			

Модель	Розничная цена, EUR, без НДС	Артикул	Мощность [кВт]	Вес [кг]	Q [м³/ч] 0											
					[л/мин] 0											
					H= напор [м]											
SINGLEBOX DOMO 10T/B SL	2 052,00	109430612	Rp 2"	0,75	50	10,0	8,5	7,2	6	4,7	3,2					
SINGLEBOX DOMO 15T/B SL	2 237,00	109430652	Rp 2"	1,1	52	13,0	11	9,5	8	6,6	5,2	3,6				
SINGLEBOX DOMO 20T/B SL	2 343,00	109430682	Rp 2"	1,5	53	15,0	13,2	11,7	10,2	8,7	7,1	5,4	4,2			

Модель	Розничная цена, EUR, без НДС	Артикул	Мощность [кВт]	Вес [кг]	Q [м³/ч] 0											
					[л/мин] 0											
					H= напор [м]											
SINGLEBOX DOMO 10VXT/B SL	2 052,00	109430632	Rp 2"	0,75	60	8,0	7,1	6,7	6,2	5,4	3,1					
SINGLEBOX DOMO 15VXT/B SL	2 237,00	109430672	Rp 2"	1,1	52	9,0	8,6	8,3	7,8	7,1	4,8	3,7				
SINGLEBOX DOMO 20VXT/B SL	2 343,00	109430692	Rp 2"	1,5	57	11,0	10,5	10,2	9,7	9,1	7	6,1	3,8			

Исполнение SL/BV 1-фазные, 1 x 220-240 В

Модель	Розничная цена, EUR, без НДС	Артикул	Мощность [кВт]	Вес [кг]	Q [м³/ч] 0											
					[л/мин] 0											
					H= напор [м]											
SINGLEBOX DLFM 80-N/A SL-BV	2 157,00	109430823	Rp 2"	0,6	67	8,0	5,9	4,7	3,6	3						
SINGLEBOX DLFM 90-N/A SL-BV	2 184,00	109430843	Rp 2"	0,6	56	10,0	7,8	6,4	5,3	4,7	3,5					
SINGLEBOX DLM 109-N/A SL-BV	2 213,00	109430883	Rp 2"	1,1	68	18,0	15,4	13,1	11	10,1	8,2	7,3	5,4			
SINGLEBOX DLVM 100-N/A SL-BV	2 589,00	109430903	Rp 2"	1,1	70	11,0	9,6	8,6	7,4	6,6	4,8	3,7				
SINGLEBOX DLVM 100-N/A SL-BV	2 589,00	109430903	Rp 2"	1,1	70	11,0	9,6	8,6	7,4	6,6	4,8	3,7				

Модель	Розничная цена, EUR, без НДС	Артикул	Мощность [кВт]	Вес [кг]	Q [м³/ч] 0											
					[л/мин] 0											
					H= напор [м]											
SINGLEBOX DOMO 10/B SL-BV	1 775,00	109430603	Rp 2"	0,75	49	10,0	8,5	7,2	6	4,7	3,2					
SINGLEBOX DOMO 15/B SL-BV	1 976,00	109430643	Rp 2"	1,1	55	13,0	11	9,5	8	6,6	5,2	3,6				

Модель	Розничная цена, EUR, без НДС	Артикул	Мощность [кВт]	Вес [кг]	Q [м³/ч] 0											
					[л/мин] 0											
					H= напор [м]											
SINGLEBOX DOMO 10VX/B SL-BV	1 775,00	109430623	Rp 2"	0,75	54	8,0	7,1	6,7	6,2	5,4	3,1					
SINGLEBOX DOMO 15VX/B SL-BV	1 976,00	109430663	Rp 2"	1,1	60	9,0	8,6	8,3	7,8	7,1	4,8	3,7				

Исполнение SL/BV 3-фазные, 3 x 400 В

Модель	Розничная цена, EUR, без НДС	Артикул		Мощность [кВт]	Вес [кг]	Q [м³/ч] 0	6	12	18	21	27	30	36	
						[л/мин] 0	100	200	300	350	450	500	600	
						H= напор [м]								
SINGLEBOX DLF 80-N/A SL-BV	2 655,00	109430833		Rp 2"	0,6	61	8,0	5,9	4,7	3,6	3			
SINGLEBOX DLF 90-N/A SL-BV	2 680,00	109430853		Rp 2"	0,6	62	10,0	7,8	6,4	5,3	4,7	3,5		
SINGLEBOX DLF 105-N/A SL-BV	2 856,00	109430923		Rp 2"	1,1	63	14,0	11,6	9,7	8,1	7,4	5,9	5,2	
SINGLEBOX DL 109-N/A SL-BV	2 907,00	109430893		Rp 2"	1,1	69	18,0	15,4	13,1	11	10,1	8,2	7,3	5,4
SINGLEBOX DL 125-N/A SL-BV	2 997,00	109430943		Rp 2"	1,5	70	22,0	19,2	16,7	14,4	13,4	11,3	10,3	8,4
SINGLEBOX DLV 100-N/A SL-BV	2 967,00	109430913		Rp 2"	1,1	71	11,0	9,6	8,6	7,4	6,6	4,8	3,7	
SINGLEBOX DLV 100-N/A SL-BV	2 967,00	109430913		Rp 2"	1,1	71	11,0	9,6	8,6	7,4	6,6	4,8	3,7	
SINGLEBOX DLV 115-N/A SL-BV	2 967,00	109430953		Rp 2"	1,5	73	13,0	12	11	9,9	9,3	7,7	6,6	4

Модель	Розничная цена, EUR, без НДС	Артикул		Мощность [кВт]	Вес [кг]	Q [м³/ч] 0	6	12	18	24	30	36	40,2	
						[л/мин] 0	100	200	300	400	500	600	670	
						H= напор [м]								
SINGLEBOX DOMO 10T/B SL-BV	2 273,00	109430613		Rp 2"	0,75	56	10,0	8,5	7,2	6	4,7	3,2		
SINGLEBOX DOMO 15T/B SL-BV	2 459,00	109430653		Rp 2"	1,1	55	13,0	11	9,5	8	6,6	5,2	3,6	
SINGLEBOX DOMO 20T/B SL-BV	2 565,00	109430683		Rp 2"	1,5	56	15,0	13,2	11,7	10,2	8,7	7,1	5,4	4,2

Модель	Розничная цена, EUR, без НДС	Артикул		Мощность [кВт]	Вес [кг]	Q [м³/ч] 0	6	9	12	15,6	24	27	33	
						[л/мин] 0	100	150	200	260	400	450	550	
						H= напор [м]								
SINGLEBOX DOMO 10VXT/B SL-B	2 273,00	109430633		Rp 2"	0,75	53	8,0	7,1	6,7	6,2	5,4	3,1		
SINGLEBOX DOMO 15VXT/B SL-B	2 459,00	109430673		Rp 2"	1,1	48	9,0	8,6	8,3	7,8	7,1	4,8	3,7	
SINGLEBOX DOMO 20VXT/B SL-B	2 565,00	109430693		Rp 2"	1,5	56	11,0	10,5	10,2	9,7	9,1	7	6,1	3,8



DOUBLEBOX PLUS FP

Жесткий отвод из ПВХ

Идеальное решение для перекачивания чистой и дождевой воды, грунтовых или сточных вод в канализационные коллекторы, находящиеся на более высоком уровне.

Области применения

Сточная вода в жилых зданиях и ЖКХ

Группа скидок

8F

Исполнение FP 1-фазные, 1 x 220-240 В

Модель	Розничная цена, EUR, без НДС	Артикул		Мощность [кВт]	Вес [кг]	Q [м³/ч]	6	24	36	48	60	72	80,4
						0 [л/мин]	100	200	300	400	500	600	670
						H= напор [м]							
DOUBLEBOX DOMO 7/B FP	по запросу	109431160	1" 1/2	2x 0,55	65	11,0	7,5	5,2	2,7				
DOUBLEBOX DOMO 10/B FP	по запросу	109431200	Rp 2"	2x 0,75	70	10,0	8,5	7,2	6	4,7	3,2		
DOUBLEBOX DOMO 15/B FP	по запросу	109431240	Rp 2"	2x 1,1	74	13,0	11	9,5	8	6,6	5,2	3,6	

Модель	Розничная цена, EUR, без НДС	Артикул		Мощность [кВт]	Вес [кг]	Q [м³/ч]	6	18	24	31,2	48	54	66
						0 [л/мин]	100	150	200	260	400	450	550
						H= напор [м]							
DOUBLEBOX DOMO 7VX/B FP	по запросу	109431180	1" 1/2	2x 0,55	67	9,0	6,6	5,1	3,7	2			
DOUBLEBOX DOMO 10VX/B FP	по запросу	109431220	Rp 2"	2x 0,75	71	8,0	7,1	6,7	6,2	5,4	3,1		
DOUBLEBOX DOMO 15VX/B FP	по запросу	109431260	Rp 2"	2x 1,1	70	9,0	8,6	8,3	7,8	7,1	4,8	3,7	

Исполнение FP/BG 1-фазные, 1 x 220-240 В

Модель	Розничная цена, EUR, без НДС	Артикул		Мощность [кВт]	Вес [кг]	Q [м³/ч] 0		6	24	36	48	60	72	80,4
						[л/мин] 0	100	200	300	400	500	600	670	
						H= напор [м]								
DOUBLEBOX DOMO 7/B FP-BG	по запросу	109431161		1" ½ 2x 0,55	65	11,0	7,5	5,2	2,7					
DOUBLEBOX DOMO 10/B FP-BG	по запросу	109431201		Rp 2" 2x 0,75	100	10,0	8,5	7,2	6	4,7	3,2			
DOUBLEBOX DOMO 15/B FP-BG	по запросу	109431241		Rp 2" 2x 1,1	82	13,0	11	9,5	8	6,6	5,2	3,6		

Модель	Розничная цена, EUR, без НДС	Артикул		Мощность [кВт]	Вес [кг]	Q [м³/ч] 0		6	18	24	31,2	48	54	66
						[л/мин] 0	100	150	200	260	400	450	550	
						H= напор [м]								
DOUBLEBOX DOMO 7VX/B FP-B	по запросу	109431181		1" ½ 2x 0,55	80	9,0	6,6	5,1	3,7	2				
DOUBLEBOX DOMO 10VX/B FP-B	по запросу	109431221		Rp 2" 2x 0,75	79	8,0	7,1	6,7	6,2	5,4	3,1			
DOUBLEBOX DOMO 15VX/B FP-B	по запросу	109431261		Rp 2" 2x 1,1	82	9,0	8,6	8,3	7,8	7,1	4,8	3,7		

Исполнение FP 3-фазные, 3 x 400 В

Модель	Розничная цена, EUR, без НДС	Артикул		Мощность [кВт]	Вес [кг]	Q [м³/ч] 0		6	24	36	48	60	72	80,4
						[л/мин] 0	100	200	300	400	500	600	670	
						H= напор [м]								
DOUBLEBOX DOMO 7T/B FP	по запросу	109431170		1" ½ 2x 0,55	73	11,0	7,5	5,2	2,7					
DOUBLEBOX DOMO 10T/B FP	по запросу	109431210		Rp 2" 2x 0,75	79	10,0	8,5	7,2	6	4,7	3,2			
DOUBLEBOX DOMO 15T/B FP	по запросу	109431250		Rp 2" 2x 1,1	85	13,0	11	9,5	8	6,6	5,2	3,6		
DOUBLEBOX DOMO 20T/B FP	по запросу	109431280		Rp 2" 2x 1,5	91	15,0	13,2	11,7	10,2	8,7	7,1	5,4	4,2	

Модель	Розничная цена, EUR, без НДС	Артикул		Мощность [кВт]	Вес [кг]	Q [м³/ч] 0		6	18	24	31,2	48	54	66
						[л/мин] 0	100	150	200	260	400	450	550	
						H= напор [м]								
DOUBLEBOX DOMO 7VXT/B FP	по запросу	109431190		1" ½ 2x 0,55	80	9,0	6,6	5,1	3,7	2				
DOUBLEBOX DOMO 10VXT/B FP	по запросу	109431230		Rp 2" 2x 0,75	79	8,0	7,1	6,7	6,2	5,4	3,1			
DOUBLEBOX DOMO 15VXT/B FP	по запросу	109431270		Rp 2" 2x 1,1	102	9,0	8,6	8,3	7,8	7,1	4,8	3,7		
DOUBLEBOX DOMO 20VXT/B FP	по запросу	109431290		Rp 2" 2x 1,5	91	11,0	10,5	10,2	9,7	9,1	7	6,1	3,8	

Исполнение FP/BG 3-фазные, 3 x 400 В

Модель	Розничная цена, EUR, без НДС	Артикул		Мощность [кВт]	Вес [кг]	Q [м ³ /ч] 0	6	24	36	48	60	72	80,4
						[л/мин] 0	100	200	300	400	500	600	670
						H= напор [м]							
DOUBLEBOX DOMO 7T/B FP-BG	по запросу	109431171		1" ½ 2x 0,55	80	11,0	7,5	5,2	2,7				
DOUBLEBOX DOMO 10T/B FP-B	по запросу	109431211		Rp 2" 2x 0,75	86	10,0	8,5	7,2	6	4,7	3,2		
DOUBLEBOX DOMO 15T/B FP-B	по запросу	109431251		Rp 2" 2x 1,1	98	13,0	11	9,5	8	6,6	5,2	3,6	
DOUBLEBOX DOMO 20T/B FP-B	по запросу	109431281		Rp 2" 2x 1,5	92	15,0	13,2	11,7	10,2	8,7	7,1	5,4	4,2

Модель	Розничная цена, EUR, без НДС	Артикул		Мощность [кВт]	Вес [кг]	Q [м ³ /ч] 0	6	18	24	31,2	48	54	66
						[л/мин] 0	100	150	200	260	400	450	550
						H= напор [м]							
DOUBLEBOX DOMO 20VXT/B FP-	по запросу	109431291		Rp 2" 2x 1,5	101	11,0	10,5	10,2	9,7	9,1	7	6,1	3,8
DOUBLEBOX DOMO 7VXT/B FP-B	по запросу	109431191		1" ½ 2x 0,55	80	9,0	6,6	5,1	3,7	2			
DOUBLEBOX DOMO 10VXT/B FP-	по запросу	109431231		Rp 2" 2x 0,75	106	8,0	7,1	6,7	6,2	5,4	3,1		
DOUBLEBOX DOM.15VXT/B FP-B	по запросу	109431271		Rp 2" 2x 1,1	97	9,0	8,6	8,3	7,8	7,1	4,8	3,7	



DOUBLEBOX PLUS SL

Раздвижной механизм

Идеальное решение для перекачивания чистой и дождевой воды, грунтовых или сточных вод в канализационные коллекторы, находящиеся на более высоком уровне.

Области применения

Сточная вода в жилых зданиях и ЖКХ

Группа скидок

8F

Исполнение SL 1-фазные, 1 x 220-240 В

Модель	Розничная цена, EUR, без НДС	Артикул		Мощность [кВт]	Вес [кг]	Q [м³/ч] 0 [л/мин] 0											
						6	24	36	42	54	60	72					
						H= напор [м]											
DOUBLEBOX DLFM 80-N/A SL	по запросу	109431422	Rp 2"	2x 0,6	101	8,0	5,9	4,7	3,6	3							
DOUBLEBOX DLFM 90-N/A SL	по запросу	109431442	Rp 2"	2x 0,6	103	10,0	7,8	6,4	5,3	4,7	3,5						
DOUBLEBOX DLM 109-N/A SL	по запросу	109431482	Rp 2"	2x 1,1	118	18,0	15,4	13,1	11	10,1	8,2	7,3	5,4				
DOUBLEBOX DLF 80-N/A SL	по запросу	109431432	Rp 2"	2x 0,6	113	8,0	5,9	4,7	3,6	3							
DOUBLEBOX DLF 90-N/A SL	по запросу	109431452	Rp 2"	2x 0,6	117	10,0	7,8	6,4	5,3	4,7	3,5						
DOUBLEBOX DLF 105-N/A SL	по запросу	109431522	Rp 2"	2x 1,1	116	14,0	11,6	9,7	8,1	7,4	5,9	5,2					
DOUBLEBOX MINIVX F-M/AN SL	по запросу	109431462	Rp 2"	2x 0,6	100	7,0	5,5	4	1,8								
DOUBLEBOX DLVM 100-N/A SL	по запросу	109431502	Rp 2"	2x 1,1	116	11,0	9,6	8,6	7,4	6,6	4,8	3,7					
DOUBLEBOX DLVM 100-N/A SL	по запросу	109431502	Rp 2"	2x 1,1	116	11,0	9,6	8,6	7,4	6,6	4,8	3,7					

Модель	Розничная цена, EUR, без НДС	Артикул		Мощность [кВт]	Вес [кг]	Q [м³/ч] 0 [л/мин] 0							
						6	24	36	48	60	72	80,4	
						H= напор [м]							
DOUBLEBOX DOMO 10/B SL	по запросу	109431202	Rp 2"	2x 0,75	92	10,0	8,5	7,2	6	4,7	3,2		
DOUBLEBOX DOMO 15/B SL	по запросу	109431242	Rp 2"	2x 1,1	93	13,0	11	9,5	8	6,6	5,2	3,6	

Модель	Розничная цена, EUR, без НДС	Артикул		Мощность [кВт]	Вес [кг]	Q [м³/ч] 0 [л/мин] 0						
						6	18	24	31,2	48	54	66
						H= напор [м]						
DOUBLEBOX DOMO 10VX/B SL	по запросу	109431222	Rp 2"	2x 0,75	84	8,0	7,1	6,7	6,2	5,4	3,1	
DOUBLEBOX DOMO 15VX/B SL	по запросу	109431262	Rp 2"	2x 1,1	93	9,0	8,6	8,3	7,8	7,1	4,8	3,7

Исполнение SL/BV 1-фазные, 1 x 220-240 В

Модель	Розничная цена, EUR, без НДС	Артикул		Мощность [кВт]	Вес [кг]	Q [м³/ч] 0	6	24	36	42	54	60	72	
						[л/мин] 0	100	200	300	350	450	500	600	
						H= напор [м]								
DOUBLEBOX DLFM 80-N/A SL-BV	по запросу	109431423		Rp 2"	2x 0,6	108	8,0	5,9	4,7	3,6	3			
DOUBLEBOX DLFM 90-N/A SL-BV	по запросу	109431443		Rp 2"	2x 0,6	109	10,0	7,8	6,4	5,3	4,7	3,5		
DOUBLEBOX DLM 109-N/A SL-BV	по запросу	109431483		Rp 2"	2x 1,1	120	18,0	15,4	13,1	11	10,1	8,2	7,3	5,4
DOUBLEBOX DLVM 100-N/A SL-B	по запросу	109431503		Rp 2"	2x 1,1	118	11,0	9,6	8,6	7,4	6,6	4,8	3,7	
DOUBLEBOX DLVM 100-N/A SL-B	по запросу	109431503		Rp 2"	2x 1,1	118	11,0	9,6	8,6	7,4	6,6	4,8	3,7	

Модель	Розничная цена, EUR, без НДС	Артикул		Мощность [кВт]	Вес [кг]	Q [м³/ч] 0	6	24	36	48	60	72	80,4
						[л/мин] 0	100	200	300	400	500	600	670
						H= напор [м]							
DOUBLEBOX DOMO 10/B SL-BV	по запросу	109431203		Rp 2"	2x 0,75	95	10,0	8,5	7,2	6	4,7	3,2	
DOUBLEBOX DOMO 15/B SL-BV	по запросу	109431243		Rp 2"	2x 1,1	100	13,0	11	9,5	8	6,6	5,2	3,6

Модель	Розничная цена, EUR, без НДС	Артикул		Мощность [кВт]	Вес [кг]	Q [м³/ч] 0	6	18	24	31,2	48	54	66
						[л/мин] 0	100	150	200	260	400	450	550
						H= напор [м]							
DOUBLEBOX DOMO 10VX/B SL-B	по запросу	109431223		Rp 2"	2x 0,75	116	8,0	7,1	6,7	6,2	5,4	3,1	
DOUBLEBOX DOMO 15VX/B SL-B	по запросу	109431263		Rp 2"	2x 1,1	103	9,0	8,6	8,3	7,8	7,1	4,8	3,7

Исполнение SL 3-фазные, 3 x 400 В

Модель	Розничная цена, EUR, без НДС	Артикул		Мощность [кВт]	Вес [кг]	Q [м³/ч] 0	6	24	36	42	54	60	72	
						[л/мин] 0	100	200	300	350	450	500	600	
						H= напор [м]								
DOUBLEBOX DL 109-N/A SL	по запросу	109431492		Rp 2"	2x 1,1	132	18,0	15,4	13,1	11	10,1	8,2	7,3	5,4
DOUBLEBOX DL 125-N/A SL	по запросу	109431542		Rp 2"	2x 1,5	131	22,0	19,2	16,7	14,4	13,4	11,3	10,3	8,4
DOUBLEBOX MINIVX F-T/AN SL	по запросу	109431472		Rp 2"	2x 0,6	116	7,0	5,5	4	1,8				
DOUBLEBOX DLFVORTEX-N/A SL	по запросу	109431532		Rp 2"	2x 1,1	112	8,0	7,6	6,8	5,8	5,1	3,5	2,5	
DOUBLEBOX DLV 100-N/A SL	по запросу	109431512		Rp 2"	2x 1,1	128	11,0	9,6	8,6	7,4	6,6	4,8	3,7	
DOUBLEBOX DLV 100-N/A SL	по запросу	109431512		Rp 2"	2x 1,1	128	11,0	9,6	8,6	7,4	6,6	4,8	3,7	
DOUBLEBOX DLV 115-N/A SL	по запросу	109431552		Rp 2"	2x 1,5	129	13,0	12	11	9,9	9,3	7,7	6,6	4

Модель	Розничная цена, EUR, без НДС	Артикул		Мощность [кВт]	Вес [кг]	Q [м³/ч] 0	6	24	36	48	60	72	80,4	
						[л/мин] 0	100	200	300	400	500	600	670	
						H= напор [м]								
DOUBLEBOX DOMO 10T/B SL	по запросу	109431212		Rp 2"	2x 0,75	98	10,0	8,5	7,2	6	4,7	3,2		
DOUBLEBOX DOMO 15T/B SL	по запросу	109431252		Rp 2"	2x 1,1	107	13,0	11	9,5	8	6,6	5,2	3,6	
DOUBLEBOX DOMO 20T/B SL	по запросу	109431282		Rp 2"	2x 1,5	103	15,0	13,2	11,7	10,2	8,7	7,1	5,4	4,2

Модель	Розничная цена, EUR, без НДС	Артикул		Мощность [кВт]	Вес [кг]	Q [м³/ч] 0	6	18	24	31,2	48	54	66	
						[л/мин] 0	100	150	200	260	400	450	550	
						H= напор [м]								
DOUBLEBOX DOMO 10VXT/B SL	по запросу	109431232		Rp 2"	2x 0,75	95	8,0	7,1	6,7	6,2	5,4	3,1		
DOUBLEBOX DOMO 15VXT/B SL	по запросу	109431272		Rp 2"	2x 1,1	98	9,0	8,6	8,3	7,8	7,1	4,8	3,7	
DOUBLEBOX DOMO 20VXT/B SL	по запросу	109431292		Rp 2"	2x 1,5	104	11,0	10,5	10,2	9,7	9,1	7	6,1	3,8

Исполнение SL/BV 3-фазные, 3 x 400 В

Модель	Розничная цена, EUR, без НДС	Артикул		Мощность [кВт]	Вес [кг]	Q [м³/ч] 0	6	24	36	42	54	60	72
						[л/мин] 0	100	200	300	350	450	500	600
						H= напор [м]							
DOUBLEBOX DLF 80-N/A SL-BV	по запросу	109431433	Rp 2"	2x 0,6	120	8,0	5,9	4,7	3,6	3			
DOUBLEBOX DLF 90-N/A SL-BV	по запросу	109431453	Rp 2"	2x 0,6	120	10,0	7,8	6,4	5,3	4,7	3,5		
DOUBLEBOX DLF 105-N/A SL-BV	по запросу	109431523	Rp 2"	2x 1,1	120	14,0	11,6	9,7	8,1	7,4	5,9	5,2	
DOUBLEBOX DL 109-N/A SL-BV	по запросу	109431493	Rp 2"	2x 1,1	130	18,0	15,4	13,1	11	10,1	8,2	7,3	5,4
DOUBLEBOX DL 125-N/A SL-BV	по запросу	109431543	Rp 2"	2x 1,5	139	22,0	19,2	16,7	14,4	13,4	11,3	10,3	8,4
DOUBLEBOX DLV 100-N/A SL-BV	по запросу	109431513	Rp 2"	2x 1,1	128	11,0	9,6	8,6	7,4	6,6	4,8	3,7	
DOUBLEBOX DLV 100-N/A SL-BV	по запросу	109431513	Rp 2"	2x 1,1	128	11,0	9,6	8,6	7,4	6,6	4,8	3,7	
DOUBLEBOX DLV 115-N/A SL-BV	по запросу	109431553	Rp 2"	2x 1,5	135	13,0	12	11	9,9	9,3	7,7	6,6	4

Модель	Розничная цена, EUR, без НДС	Артикул		Мощность [кВт]	Вес [кг]	Q [м³/ч] 0	6	24	36	48	60	72	80,4
						[л/мин] 0	100	200	300	400	500	600	670
						H= напор [м]							
DOUBLEBOX DOMO 10T/B SL-B	по запросу	109431213	Rp 2"	2x 0,75	104	10,0	8,5	7,2	6	4,7	3,2		
DOUBLEBOX DOMO 15T/B SL-B	по запросу	109431253	Rp 2"	2x 1,1	102	13,0	11	9,5	8	6,6	5,2	3,6	
DOUBLEBOX DOMO 20T/B SL-BV	по запросу	109431283	Rp 2"	2x 1,5	110	15,0	13,2	11,7	10,2	8,7	7,1	5,4	4,2

Модель	Розничная цена, EUR, без НДС	Артикул		Мощность [кВт]	Вес [кг]	Q [м³/ч] 0	6	18	24	31,2	48	54	66
						[л/мин] 0	100	150	200	260	400	450	550
						H= напор [м]							
DOUBLEBOX DOMO 10VXT/B SL-	по запросу	109431233	Rp 2"	2x 0,75	109	8,0	7,1	6,7	6,2	5,4	3,1		
DOUBLEBOX DOMO 15VXT/B SL-	по запросу	109431273	Rp 2"	2x 1,1	105	9,0	8,6	8,3	7,8	7,1	4,8	3,7	
DOUBLEBOX DOMO 20VXT/B SL-	по запросу	109431293	Rp 2"	2x 1,5	110	11,0	10,5	10,2	9,7	9,1	7	6,1	3,8



DOMO GRI

DOMO GRI погружные насосы для сточных вод
Разработаны для работы с жидкостями, содержащей частицы до 25 мм в диаметре.

Области применения

Сточная вода в жилых зданиях

Характеристики

Подача: до 6,6 м³/ч
Напор: до 23,5 м
Мощность: 1,1 кВт
Глубина погружения: до 5 метров
Минимальный уровень всасывания: 5 мм
Температура перекачиваемой жидкости: до 35°C

Двигатель

Напряжение: 1 ~220-240 В, 3~230/400 В
Класс изоляции: F
Степень защиты корпуса: X8

Группа скидок

8В

1-фазный, напряжение 1 x 220-240 В с поплавковым выключателем

Модель	Розничная цена, EUR, без НДС	Артикул	Подключение вых.	Мощность [кВт]	Вес [кг]	Q [м ³ /ч] 0	0,9	1,8	3	3,6	4,8	5,4	6,6
						[л/мин] 0	15	30	50	60	80	90	110
						H= напор [м]							
DOMO GRI 11/A	1 102,00	107678600	Rp1	1,1	22	25,0	23,5	21,7	19,3	18	15,2	13,5	9,5
DOMO GRI 11 HF	1 220,00	107678530		1,1	20								
DOMO GRI 15	1 274,00	107678510		1,1	20								

1-фазный, напряжение 1 x 220-240 В, тип "SG" без поплавкового выключателя

Модель	Розничная цена, EUR, без НДС	Артикул	Подключение вых.	Мощность [кВт]	Вес [кг]	Q [м³/ч] 0	0,9	1,8	3	3,6	4,8	5,4	6,6
						[л/мин] 0	15	30	50	60	80	90	110
						H= напор [м]							
DOMO GRI 11/A SG	1 081,00	107678590	Rp1	1,1	20	25,0	23,5	21,7	19,3	18	15,2	13,5	9,5
DOMO GRI 11 HF SG	1 199,00	107678520		1,1	20								
DOMO GRI 15 SG	1 254,00	107678500		1,1	20								

3-фазный, напряжение 3 x 400 В

Модель	Розничная цена, EUR, без НДС	Артикул	Подключение вых.	Мощность [кВт]	Вес [кг]	Q [м³/ч] 0	0,9	1,8	3	3,6	4,8	5,4	6,6
						[л/мин] 0	15	30	50	60	80	90	110
						H= напор [м]							
DOMO GRI 11T/A	1 102,00	107678595	Rp1	1,1	20	25,0	23,5	21,7	19,3	18	15,2	13,5	9,5
DOMO GRI 11 T HF	1 220,00	107678525		1,1	20								
DOMO GRI 15 T	1 350,00	107678505		1,1	20								
DOMO GRI 11T/A 220-240 50	1 178,00	107678596	Rp1	1,1	20	25,0	23,5	21,7	19,3	18	15,2	13,5	9,5

Lowara® 1300:

Доступная цена

Отличное качество

Высокая надежность

Широкий выбор самоочищающихся и вихревых рабочих колес поможет легко подобрать насос для решения ваших задач. Конструкция рабочего колеса дает возможность эффективного перекачивания механических примесей.

Такое решение гарантирует бесперебойную работу, экономию потребляемой энергии и сокращение эксплуатационных затрат. Все насосы серии 1300 оснащены двигателем, предназначенными для надежной работы в условиях погружения. Двигатели имеют класс изоляции F или лучше, что позволяет работать без перегрева, обеспечивая оптимальное охлаждение и длительный срок эксплуатации. Кроме того, насосы выдерживают до 15 пусков в час. Как правило, эти насосы предусматривают стационарный монтаж. Однако, некоторые модели устанавливаются свободно, чтобы насос можно было легко перемещать с одного места на другое. Дополнительную информацию можно найти в разделе о способах установки (стр. 5).

Области применения

- Бытовые канализационные насосные станции
- Насосные станции для перекачивания сточных вод
- Насосные станции для перекачивания ливневых вод
- Дренажная вода
- Грунтовая вода

Ударопрочные

Надежные

Все компоненты изготовлены из прочных материалов, что обеспечивает простоту обслуживания и длительный срок службы.

Мощные

Двигатель разработан специально для надежной работы в условиях погружения и может работать непрерывно без перегрева.

Долговечные

Усиленные подшипники с длительным сроком службы гарантируют надежную длительную эксплуатацию.

Экологически безопасные

Система охлаждения насоса спроектирована таким образом, что использует окружающую его среду, то есть, без применения таких экологически вредных жидкостей, как масла.

Безопасные и простые

Кабельный ввод предотвращает натяжение кабеля и утечки.

Бесперебойность работы

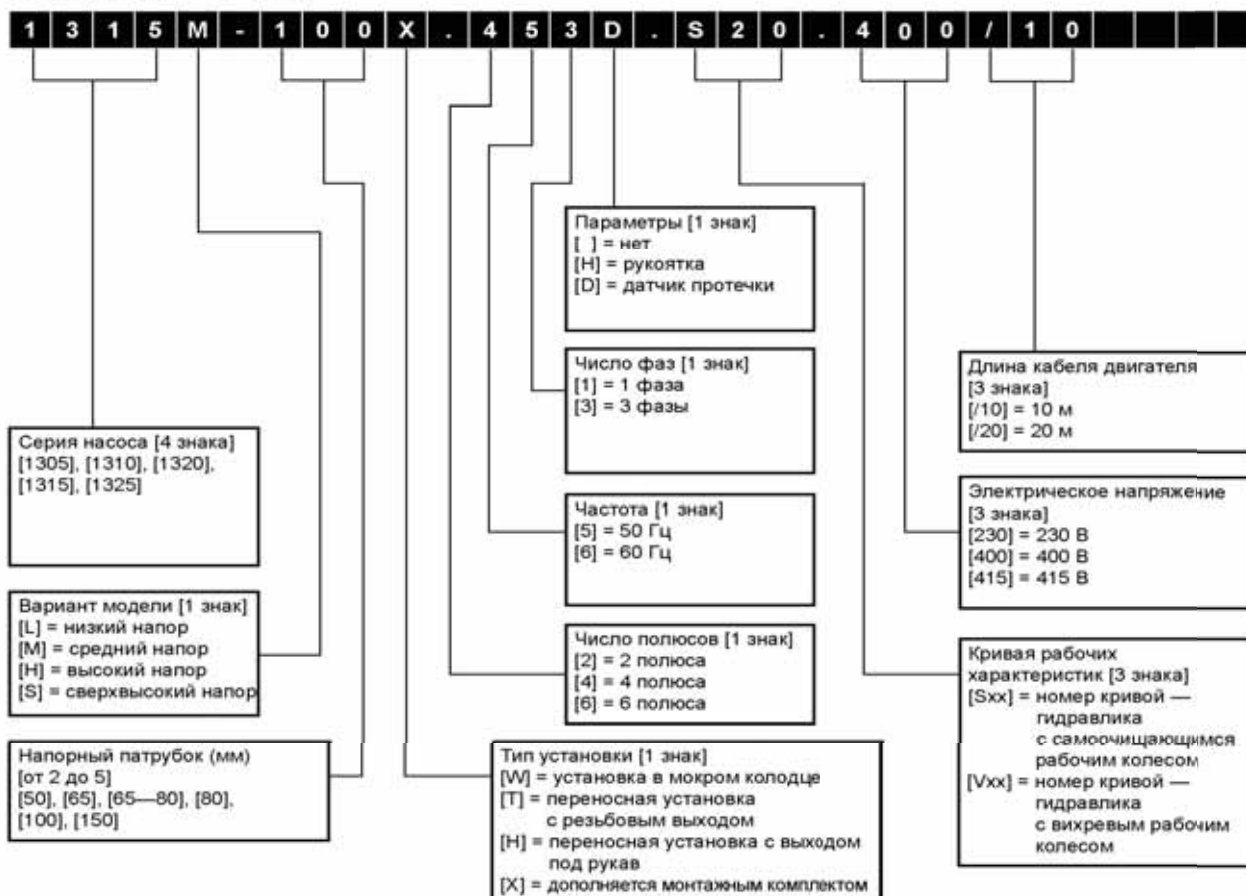
Двойное торцевое уплотнение обеспечивает дополнительную надежность и защиту от утечек.

Гибкость

Корпус насоса готов к любому способу установки.



**СЕРИЯ 1300
МАРКИРОВКА**



ПРИМЕР

1315M-100X.453.S20.400/10

Серия электрических насосов 1315, средний напор, номинальный диаметр напорного патрубка 100 мм, тип установки X, 4-полюсная версия, 50 Гц, трехфазный, номер кривой S20 — самоочищающаяся гидравлика, напряжение 400 В, длина кабеля 10 м.



Lowara 1305 с вихревой гидравликой (Vortex)

Погружной насос для перекачивания сточных вод и дренажа. Низкое потребление электроэнергии на протяжении всего жизненного цикла насоса.

Тип гидравлики:

V - Вихревое рабочее колесо (Vortex)

Тип напорного патрубка:

W - Направляющий кронштейн, для установки на автоматической трубной муфте

T - Патрубок под крепление шланга с резьбой или насечкой

X - Фланец

Области применения

Для применения в КНС хозяйственно-бытовых стоков, перекачивания сточных вод.

Характеристики

Глубина погружения: до 20 метров

Температура перекачиваемой жидкости: до 40°C

Плотность жидкости: до 1100 кг/м³

Стандартная длина кабеля: 10 м.

Двигатель

Напряжение: 1 ~220-240 В, 3~230/400 В

Класс изоляции: F

Группа скидок

8К

Модель	Розничная цена, EUR, без НДС	Артикул	Напорный патрубок	Р ном [кВт]	Напряжение [В]	Тип установки	Вес [кг]
1305H-50W.253.V90.400/10	1 069,00	FL0013051800015	DN50	1,20	400	W	34,0
1305H-50T.253.V90.400/10	1 069,00	FL0013051800016	DN50	1,20	400	T	34,0
1305H-50W.253.V92.400/10	959,00	FL0013051800019	DN50	0,75	400	W	34,0
1305H-50T.253.V92.400/10	959,00	FL0013051800020	DN50	0,75	400	T	34,0
1305H-50W.251.V92.230/10	959,00	FL0013051800023	DN50	0,75	230	W	34,0
1305H-50T.251.V92.230/10	959,00	FL0013051800024	DN50	0,75	230	T	34,0

Внимание! по специальному запросу доступны следующие опции: 20 м силового кабеля, датчик протечки, взрывозащищенное исполнение, подъемная ручка.

Набор для установки

Группа скидок: BQ

Модель	Розничная цена, EUR, без НДС	Артикул	Тип установки
DN50: комплект для погружной установки с автоматической трубной муфтой	398,00	FL0000007903820	1305-50W



Lowara 1305 незабываемое рабочее колесо

Погружной насос для перекачивания сточных вод и дренажа. Низкое потребление электроэнергии на протяжении всего жизненного цикла насоса.

Тип гидравлики:

S - Незабываемое рабочее колесо

Тип напорного патрубка:

W - Направляющий кронштейн, для установки на автоматической трубной муфте

T - Патрубок под крепление шланга с резьбой или насечкой

X - Фланец

Области применения

Для применения в КНС хозяйственно-бытовых стоков, перекачивания сточных вод.

Характеристики

Глубина погружения: до 20 метров

Температура перекачиваемой жидкости: до 40°C

Плотность жидкости: до 1100 кг/м³

Стандартная длина кабеля: 10 м.

Двигатель

Напряжение: 1 ~220-240 В, 3~230/400 В

Класс изоляции: F

Группа скидок

8К

Модель	Розничная цена, EUR, без НДС	Артикул	Напорный патрубок	Р ном [кВт]	Напряжение [В]	Тип установки	Вес [кг]
1305S-50W.253.S66.400/10	959,00	FL0013051800017	DN50	0,75	400	W	32
1305S-50T.253.S66.400/10	959,00	FL0013051800018	DN50	0,75	400	T	32
1305S-50W.251.S66.230/10	959,00	FL0013051800021	DN50	0,75	230	W	32
1305S-50T.251.S66.230/10	959,00	FL0013051800022	DN50	0,75	230	T	32
1305S-50W.251.S64.230/10	959,00	FL0013051800207	DN50	0,75	230	W	32
1305S-50T.251.S64.230/10	959,00	FL0013051800321	DN50	0,75	230	T	32
1305S-50W.253.S60.400/10	1 069,00	FL0013051800011	DN50	1,20	400	W	32
1305S-50T.253.S60.400/10	1 069,00	FL0013051800012	DN50	1,20	400	T	32
1305S-50W.253.S62.400/10	1 069,00	FL0013051800013	DN50	1,20	400	W	32
1305S-50T.253.S62.400/10	1 069,00	FL0013051800014	DN50	1,20	400	T	32

Внимание! по специальному запросу доступны следующие опции: 20 м силового кабеля, датчик протечки, взрывозащищенное исполнение, подъемная ручка.

Набор для установки

Группа скидок: BQ

Модель	Розничная цена, EUR, без НДС	Артикул	Тип установки
DN50: комплект для погружной установки с автоматической трубной муфтой	398,00	FL0000007903820	1305-50W



Lowara 1310 вихревое рабочее колесо (Vortex)

Погружной насос для перекачивания сточных вод и дренажа. Низкое потребление электроэнергии на протяжении всего жизненного цикла насоса.

Тип гидравлики:

V - Вихревое рабочее колесо (Vortex)

Тип напорного патрубка:

W - Направляющий кронштейн, для установки на автоматической трубной муфте

T - Патрубок под крепление шланга с резьбой или насечкой

X - Фланец

Области применения

Для применения в КНС хозяйственно-бытовых стоков, перекачивания сточных вод.

Характеристики

Глубина погружения: до 20 метров

Температура перекачиваемой жидкости: до 40°C

Плотность жидкости: до 1100 кг/м³

Стандартная длина кабеля: 10 м.

Двигатель

Напряжение: 1 ~220-240 В, 3~230/400 В

Класс изоляции: F

Группа скидок

FA

Модель	Розничная цена, EUR, без НДС	Артикул	Напорный патрубок	Р ном [кВт]	Напряжение [В]	Тип установки	Вес [кг]
1310H-50W.253.V94.400/10	1 355,00	FL0013101810052	DN50	1,4	400	W	35,0
1310H-50T.253.V94.400/10	1 355,00	FL0013101810053	DN50	1,4	400	T	35,0
1310H-50W.251.V94.230/10	1 367,00	FL0013101810084	DN50	1,4	230	W	35,0
1310H-50T.251.V94.230/10	1 367,00	FL0013101810085	DN50	1,4	230	T	35,0
1310H-50W.253.V92.400/10	1 392,00	FL0013101810044	DN50	1,7	400	W	35,0
1310H-50T.253.V92.400/10	1 392,00	FL0013101810045	DN50	1,7	400	T	35,0
1310H-50W.251.V92.230/10	1 392,00	FL0013101810076	DN50	1,7	230	W	35,0
1310H-50T.251.V92.230/10	1 392,00	FL0013101810077	DN50	1,7	230	T	35,0
1310H-50W.253.V90.400/10	1 481,00	FL0013101810036	DN50	2,4	400	W	35,0
1310H-50T.253.V90.400/10	1 481,00	FL0013101810037	DN50	2,4	400	T	35,0
1310H-50W.251.V90.230/10	1 481,00	FL0013101810068	DN50	2,4	230	W	35,0
1310H-50T.251.V90.230/10	1 481,00	FL0013101810069	DN50	2,4	230	T	35,0
1310L-65X.451.V83.230/10	1 481,00	FL0013101810865	DN65	1,0	230	X	41,0
1310L-65X.451.V84.230/10	1 481,00	FL0013101810870	DN65	1,0	230	X	41,0
1310L-65X.453.V82.400/10	1 506,00	FL0013101810843	DN65	1,2	400	X	41,0
1310L-65X.453.V83.400/10	1 506,00	FL0013101810844	DN65	1,2	400	X	41,0
1310L-65X.453.V84.400/10	1 506,00	FL0013101810845	DN65	1,2	400	X	41,0
1310L-65X.451.V82.230/10	1 518,00	FL0013101810860	DN65	1,3	230	X	41,0
1310L-65X.453.V81.400/10	1 544,00	FL0013101810842	DN65	1,5	400	X	41,0
1310M-65X.253.V89.400/10	1 443,00	FL0013101811024	DN65	1,7	400	X	40,0
1310M-65X.251.V89.230/10	1 443,00	FL0013101811305	DN65	1,7	230	X	40,0
1310L-65X.453.V80.400/10	1 607,00	FL0013101810841	DN65	2,0	400	X	41,0
1310M-65X.253.V85.400/10	1 531,00	FL0013101810035	DN65	2,4	400	X	40,0
1310M-65X.251.V85.230/10	1 531,00	FL0013101810067	DN65	2,4	230	X	40,0
1310M-65X.251.V82.230/10	1 531,00	FL0013101810998	DN65	2,4	230	X	40,0
1310M-65X.253.V87.400/10	1 531,00	FL0013101811049	DN65	2,4	400	X	40,0
1310L-80X.451.V83.230/10	1 481,00	FL0013101811361	DN80	1,0	230	X	41,0
1310L-80X.451.V84.230/10	1 481,00	FL0013101811362	DN80	1,0	230	X	41,0
1310L-80X.453.V83.400/10	1 506,00	FL0013101811302	DN80	1,2	400	X	41,0
1310L-80X.453.V82.400/10	1 506,00	FL0013101811358	DN80	1,2	400	X	41,0
1310L-80X.453.V84.400/10	1 506,00	FL0013101811359	DN80	1,2	400	X	41,0
1310L-80X.451.V82.230/10	1 518,00	FL0013101811360	DN80	1,3	230	X	41,0
1310L-80X.453.V81.400/10	1 544,00	FL0013101811341	DN80	1,5	400	X	41,0
1310L-80X.453.V80.400/10	1 607,00	FL0013101811266	DN80	2,0	400	X	41,0

Внимание! по специальному запросу доступны следующие опции: 20 м силового кабеля, датчик протечки, взрывозащищенное исполнение, подъемная ручка.

Набор для установки

Группа скидок: BQ

Модель	Розничная цена, EUR, без НДС	Артикул			Тип установки
		3/4"	1"	2"	
DN50: комплект для погружной установки с автоматической трубной муфтой	398,00	FL0000007903820		-	1310-50W
DN65: комплект для погружной установки с автоматической трубной муфтой	616,00	-	FL0000007903821	-	1310-65W
DN80: комплект для погружной установки с автоматической трубной муфтой	759,00	-	FL0000007903822	-	1310-80W
DN65: комплект для погружной установки с автоматической трубной муфтой	1 138,00	-	-	FL0000007903850	1310-65W
DN80: комплект для погружной установки с автоматической трубной муфтой	1 100,00	-	-	FL0000007903832	1310-80W
DN65: комплект для свободной погружной установки со шланговым соединением 75мм	203,00		FL0000007903801		1310-65H
DN65: комплект для свободной погружной установки с резьбовым соединением ISO G3	203,00		FL0000007903806		1310-65T
DN80: комплект для свободной погружной установки со шланговым соединением 75мм	243,00		FL0000007903890		1310-80H
DN80: комплект для свободной погружной установки с резьбовым соединением ISO G3	243,00		FL0000007903891		1310-80T



Lowara 1310 незабываемое рабочее колесо

Погружной насос для перекачивания сточных вод и дренажа. Низкое потребление электроэнергии на протяжении всего жизненного цикла насоса.

Тип гидравлики:

S - Незабываемое рабочее колесо

Тип напорного патрубка:

W - Направляющий кронштейн, для установки на автоматической трубной муфте

T - Патрубок под крепление шланга с резьбой или насечкой

X - Фланец

Области применения

Для применения в КНС хозяйственно-бытовых стоков, перекачивания сточных вод.

Характеристики

Глубина погружения: до 20 метров

Температура перекачиваемой жидкости: до 40°C

Плотность жидкости: до 1100 кг/м³

Стандартная длина кабеля: 10 м.

Двигатель

Напряжение: 1 ~220-240 В, 3~230/400 В

Класс изоляции: F

Группа скидок

FA

Модель	Розничная цена, EUR, без НДС	Артикул	Напорный патрубок	Р ном [кВт]	Напряжение [В]	Тип установки	Вес [кг]
1310S-50W.253.S64.400/10	1 366,00	FL0013101810046	DN50	1,4	400	W	35,0
1310S-50T.253.S64.400/10	1 366,00	FL0013101810047	DN50	1,4	400	T	35,0
1310S-50W.251.S64.230/10	1 380,00	FL0013101810078	DN50	1,4	230	W	35,0
1310S-50T.251.S64.230/10	1 380,00	FL0013101810079	DN50	1,4	230	T	35,0
1310S-50W.251.S64.400/10	1 380,00	FL0013101810078	DN50	1,4	400	W	35,0
1310S-50W.253.S62.400/10	1 405,00	FL0013101810038	DN50	1,7	400	W	35,0
1310S-50T.253.S62.400/10	1 405,00	FL0013101810039	DN50	1,7	400	T	35,0
1310S-50W.251.S62.230/10	1 405,00	FL0013101810070	DN50	1,7	230	W	35,0
1310S-50T.251.S62.230/10	1 405,00	FL0013101810071	DN50	1,7	230	T	35,0
1310S-50W.253.S60.400/10	1 495,00	FL0013101810030	DN50	2,4	400	W	35,0
1310S-50T.253.S60.400/10	1 495,00	FL0013101810031	DN50	2,4	400	T	35,0
1310S-50T.251.S60.230/10	1 495,00	FL0013101810063	DN50	2,4	230	T	35,0
1310S-50W.251.S60.230/10	1 495,00	FL0013101811409	DN50	2,4	230	W	35,0
1310S-65X.253.S64.400/10	1 444,00	FL0013101810049	DN65	1,4	400	X	38,0
1310S-65X.251.S64.230/10	1 456,00	FL0013101810081	DN65	1,4	230	X	38,0
1310S-65X.253.S62.400/10	1 483,00	FL0013101810041	DN65	1,7	400	X	38,0
1310S-65X.251.S62.230/10	1 483,00	FL0013101810073	DN65	1,7	230	X	38,0
1310S-65X.253.S60.400/10	1 572,00	FL0013101810033	DN65	2,4	400	X	38,0
1310S-65X.251.S60.230/10	1 572,00	FL0013101810065	DN65	2,4	230	X	38,0

Внимание! по специальному запросу доступны следующие опции: 20 м силового кабеля, датчик протечки, взрывозащищенное исполнение, подъемная ручка.

Набор для установки

Группа скидок: BQ

Модель	Розничная цена, EUR, без НДС	Артикул			Тип установки
		3/4"	1"	2"	
DN50: комплект для погружной установки с автоматической трубной муфтой	398,00	FL0000007903820		-	1310-50W
DN65: комплект для погружной установки с автоматической трубной муфтой	616,00	-	FL0000007903821	-	1310-65W
DN80: комплект для погружной установки с автоматической трубной муфтой	759,00	-	FL0000007903822	-	1310-80W
DN65: комплект для погружной установки с автоматической трубной муфтой	1 138,00	-	-	FL0000007903850	1310-65W
DN80: комплект для погружной установки с автоматической трубной муфтой	1 100,00	-	-	FL0000007903832	1310-80W
DN65: комплект для свободной погружной установки со шланговым соединением 75мм	203,00		FL0000007903801		1310-65H
DN65: комплект для свободной погружной установки с резьбовым соединением ISO G3	203,00		FL0000007903806		1310-65T
DN80: комплект для свободной погружной установки со шланговым соединением 75мм	243,00		FL0000007903890		1310-80H
DN80: комплект для свободной погружной установки с резьбовым соединением ISO G3	243,00		FL0000007903891		1310-80T



Lowara 1315 вихревое рабочее колесо (Vortex)

Погружной насос для перекачивания сточных вод и дренажа. Низкое потребление электроэнергии на протяжении всего жизненного цикла насоса.

Тип гидравлики:

V - Вихревое рабочее колесо (Vortex)

Тип напорного патрубка:

W - Направляющий кронштейн, для установки на автоматической трубной муфте

T - Патрубок под крепление шланга с резьбой или насечкой

X - Фланец

Области применения

Для применения в КНС хозяйственно-бытовых стоков, перекачивания сточных вод.

Характеристики

Глубина погружения: до 20 метров

Температура перекачиваемой жидкости: до 40°C

Плотность жидкости: до 1100 кг/м³

Стандартная длина кабеля: 10 м.

Двигатель

Напряжение: 3~230/400 В

Класс изоляции: F

Группа скидок

FA

Модель	Розничная цена, EUR, без НДС	Артикул	Напорный патрубок	Р ном [кВт]	Напряжение [В]	Тип установки	Вес [кг]
1315H-65X.253.V93.400/10	3 359,00	FL0013151810037	DN65	3,3	400	X	81,0
1315H-65X.253.V94.400/10	3 359,00	FL0013151810038	DN65	3,3	400	X	81,0
1315H-65X.253.V91.400/10	3 775,00	FL0013151810036	DN65	4,4	400	X	81,0
1315M-100X.453.V83.400/10	3 057,00	FL0013151810032	DN100	2,2	400	X	89,0
1315M-100X.453H.V83.400/10	3 094,00	FL0013151810678	DN100	2,2	400	X	89,0
1315M-100X.453.V81.400/10	3 472,00	FL0013151810030	DN100	3,3	400	X	89,0
1315M-100X.453.V82.400/10	3 472,00	FL0013151810031	DN100	3,3	400	X	89,0
1315M-100X.453H.V81.400/10	3 510,00	FL0013151810676	DN100	3,3	400	X	89,0
1315M-100X.453H.V82.400/10	3 510,00	FL0013151810677	DN100	3,3	400	X	89,0

Внимание! по специальному запросу доступны следующие опции: 20 м силового кабеля, датчик протечки, взрывозащищенное исполнение, подъемная ручка.

Набор для установки

Группа скидок: BQ

Модель	Розничная цена, EUR, без НДС	Артикул		Тип установки
		1"	2"	
DN65: комплект для погружной установки с автоматической трубной муфтой	616,00	FL0000007903821	-	1315-65W
DN100: комплект для погружной установки с автоматической трубной муфтой	842,00	FL0000007903823	-	1315-100W
DN65: комплект для погружной установки с автоматической трубной муфтой	1 138,00	-	FL0000007903850	1315-65W
DN100: комплект для погружной установки с автоматической трубной муфтой	810,00	-	FL0000007903852	1315-100W
DN65: комплект для свободной погружной установки со шланговым соединением 75мм	299,00	FL0000007903812		1315-65H
DN65: комплект для свободной погружной установки с резьбовым соединением ISO G3	299,00	FL0000007903816		1315-65T
DN100: комплект для свободной погружной установки со шланговым соединением 100мм	706,00	FL0000007903803		1315-100H
DN100: комплект для свободной погружной установки с резьбовым соединением ISO G4	706,00	FL0000007903808		1315-100T



Lowara 1315 незабываемое рабочее колесо

Погружной насос для перекачивания сточных вод и дренажа. Низкое потребление электроэнергии на протяжении всего жизненного цикла насоса.

Тип гидравлики:

S - Незабываемое рабочее колесо

Тип напорного патрубка:

W - Направляющий кронштейн, для установки на автоматической трубной муфте

T - Патрубок под крепление шланга с резьбой или насечкой

X - Фланец

Области применения

Для применения в КНС хозяйственно-бытовых стоков, перекачивания сточных вод.

Характеристики

Глубина погружения: до 20 метров

Температура перекачиваемой жидкости: до 40°C

Плотность жидкости: до 1100 кг/м³

Стандартная длина кабеля: 10 м.

Двигатель

Напряжение: 3~230/400 В

Класс изоляции: F

Группа скидок

FA

Модель	Розничная цена, EUR, без НДС	Артикул	Напорный патрубок	Р ном [кВт]	Напряжение [В]	Тип установки	Вес [кг]
1315S-65X.253.S63.400/10	4 049,00	FL0013151810029	DN65	3,3	400	X	81,0
1315S-65X.253.S61.400/10	4 498,00	FL0013151810027	DN65	4,4	400	X	81,0
1315S-65X.253.S62.400/10	4 498,00	FL0013151810028	DN65	4,4	400	X	81,0
1315M-100X.453H.S23.400/10	3 168,00	FL0013151810675	DN100	1,8	400	X	84,0
1315M-100X.453.S23.400/10	3 174,00	FL0013151810706	DN100	1,8	400	X	84,0
1315M-100X.453H.S22.400/10	3 331,00	FL0013151810674	DN100	2,2	400	X	84,0
1315M-100X.453.S22.400/10	3 337,00	FL0013151810707	DN100	2,2	400	X	84,0
1315M-100X.453.S20.400/10	3 742,00	FL0013151810001	DN100	3,3	400	X	84,0
1315M-100X.453.S21.400/10	3 742,00	FL0013151810021	DN100	3,3	400	X	84,0
1315M-100X.453H.S20.400/10	3 780,00	FL0013151810672	DN100	3,3	400	X	84,0
1315M-100X.453H.S21.400/10	3 780,00	FL0013151810673	DN100	3,3	400	X	84,0

Внимание! по специальному запросу доступны следующие опции: 20 м силового кабеля, датчик протечки, взрывозащищенное исполнение, подъемная ручка.

Набор для установки

Группа скидок: BQ

Модель	Розничная цена, EUR, без НДС	Артикул		Тип установки
		1"	2"	
DN65: комплект для погружной установки с автоматической трубной муфтой	616,00	FL0000007903821	-	1315-65W
DN100: комплект для погружной установки с автоматической трубной муфтой	842,00	FL0000007903823	-	1315-100W
DN65: комплект для погружной установки с автоматической трубной муфтой	1 138,00	-	FL0000007903850	1315-65W
DN100: комплект для погружной установки с автоматической трубной муфтой	810,00	-	FL0000007903852	1315-100W
DN65: комплект для свободной погружной установки со шланговым соединением 75мм	299,00	FL0000007903812		1315-65H
DN65: комплект для свободной погружной установки с резьбовым соединением ISO G3	299,00	FL0000007903816		1315-65T
DN100: комплект для свободной погружной установки со шланговым соединением 100мм	706,00	FL0000007903803		1315-100H
DN100: комплект для свободной погружной установки с резьбовым соединением ISO G4	706,00	FL0000007903808		1315-100T



Lowara 1320 вихревое рабочее колесо (Vortex)

Погружной насос для перекачивания сточных вод и дренажа. Низкое потребление электроэнергии на протяжении всего жизненного цикла насоса.

Тип гидравлики:

V - Вихревое рабочее колесо (Vortex)

Тип напорного патрубка:

W - Направляющий кронштейн, для установки на автоматической трубной муфте

T - Патрубок под крепление шланга с резьбой или насечкой

X - Фланец

Области применения

Для применения в КНС хозяйственно-бытовых стоков, перекачивания сточных вод.

Характеристики

Глубина погружения: до 20 метров

Температура перекачиваемой жидкости: до 40°C

Плотность жидкости: до 1100 кг/м³

Стандартная длина кабеля: 10 м.

Двигатель

Напряжение: 3~230/400 В

Класс изоляции: F

Группа скидок

FA

Модель	Розничная цена, EUR, без НДС	Артикул	Напорный патрубок	Р ном [кВт]	Напряжение [В]	Тип установки	Вес [кг]
1320H-80X.253.V94.400/10	4 955,00	FL0013201810066	DN80	4,8	400 X		125,0
1320H-80X.253.V92.400/10	5 304,00	FL0013201810063	DN80	6,2	400 X		125,0
1320H-80X.253.V93.400/10	5 304,00	FL0013201810064	DN80	6,2	400 X		125,0
1320H-80X.253.V91.400/10	5 626,00	FL0013201810061	DN80	7,5	400 X		125,0
1320M-100X.453.V84.400/10	4 480,00	FL0013201810059	DN100	3,5	400 X		134,0
1320M-100X.453.V83.400/10	4 728,00	FL0013201810056	DN100	4,5	400 X		134,0
1320M-100X.453.V81.400/10	5 077,00	FL0013201810127	DN100	5,9	400 X		134,0

Внимание! по специальному запросу доступны следующие опции: 20 м силового кабеля, датчик протечки, взрывозащищенное исполнение, подъемная ручка.

Набор для установки

Группа скидок: BQ

Модель	Розничная цена, EUR, без НДС	Артикул		Тип установки
		1"	2"	
DN80: комплект для погружной установки с автоматической трубной муфтой	759,00	FL0000007903822	-	1320-80W
DN100: комплект для погружной установки с автоматической трубной муфтой	842,00	FL0000007903823	-	1320-100W
DN80: комплект для погружной установки с автоматической трубной муфтой	1 100,00	-	FL0000007903832	1320-80W
DN100: комплект для погружной установки с автоматической трубной муфтой	810,00	-	FL0000007903852	1320-100W
DN80: комплект для свободной погружной установки со шланговым соединением 75мм	597,00		FL0000007903802	1320-80H
DN80: комплект для свободной погружной установки с резьбовым соединением ISO G3	706,00		FL0000007903807	1320-80T
DN100: комплект для свободной погружной установки со шланговым соединением 100мм	706,00		FL0000007903803	1320-100H
DN100: комплект для свободной погружной установки с резьбовым соединением ISO G4	706,00		FL0000007903808	1320-100T
DN100: комплект для свободной погружной установки со шланговым соединением 100мм	706,00		FL0000007903804	1320M-100H
DN100: комплект для свободной погружной установки для с резьбовым соединением ISO G4	706,00		FL0000007903809	1320M-100T



Lowara 1320 незабываемое рабочее колесо

Погружной насос для перекачивания сточных вод и дренажа. Низкое потребление электроэнергии на протяжении всего жизненного цикла насоса.

Тип гидравлики:

S - Незабываемое рабочее колесо

Тип напорного патрубка:

W - Направляющий кронштейн, для установки на автоматической трубной муфте

T - Патрубок под крепление шланга с резьбой или насечкой

X - Фланец

Области применения

Для применения в КНС хозяйственно-бытовых стоков, перекачивания сточных вод.

Характеристики

Глубина погружения: до 20 метров

Температура перекачиваемой жидкости: до 40°C

Плотность жидкости: до 1100 кг/м³

Стандартная длина кабеля: 10 м.

Двигатель

Напряжение: 3~230/400 В

Класс изоляции: F

Группа скидок

FA

Модель	Розничная цена, EUR, без НДС	Артикул	Напорный патрубок	Р ном [кВт]	Напряжение [В]	Тип установки	Вес [кг]
1320S-80X.253.S64.400/10	4 917,00	FL0013201810065	DN80	4,8	400	X	115,0
1320S-80X.253.S62.400/10	5 290,00	FL0013201810062	DN80	6,2	400	X	115,0
1320S-80X.253.S60.400/10	5 636,00	FL0013201810060	DN80	7,5	400	X	115,0
1320M-100X.453.S24.400/10	4 804,00	FL0013201810057	DN100	3,5	400	X	134,0
1320H-100X.453.S43.400/10	4 967,00	FL0013201810058	DN100	3,5	400	X	134,0
1320M-100X.453.S22.400/10	5 070,00	FL0013201810128	DN100	4,5	400	X	134,0
1320H-100X.453.S42.400/10	5 234,00	FL0013201810129	DN100	4,5	400	X	134,0
1320M-100X.453.S20.400/10	5 443,00	FL0013201810034	DN100	5,9	400	X	134,0
1320H-100X.453.S41.400/10	5 607,00	FL0013201810035	DN100	5,9	400	X	134,0
1320M-100X.453H.S20.400/10	5 481,00	FL0013201810774	DN100	5,9	400	X	134,0

Внимание! по специальному запросу доступны следующие опции: 20 м силового кабеля, датчик протечки, взрывозащищенное исполнение, подъемная ручка.

Набор для установки

Группа скидок: BQ

Модель	Розничная цена, EUR, без НДС	Артикул		Тип установки
		1"	2"	
DN80: комплект для погружной установки с автоматической трубной муфтой	759,00	FL0000007903822	-	1320-80W
DN100: комплект для погружной установки с автоматической трубной муфтой	842,00	FL0000007903823	-	1320-100W
DN80: комплект для погружной установки с автоматической трубной муфтой	1 100,00	-	FL0000007903832	1320-80W
DN100: комплект для погружной установки с автоматической трубной муфтой	810,00	-	FL0000007903852	1320-100W
DN80: комплект для свободной погружной установки со шланговым соединением 75мм	597,00	-	FL0000007903802	1320-80H
DN80: комплект для свободной погружной установки с резьбовым соединением ISO G3	706,00	-	FL0000007903807	1320-80T
DN100: комплект для свободной погружной установки со шланговым соединением 100мм	706,00	-	FL0000007903803	1320-100H
DN100: комплект для свободной погружной установки с резьбовым соединением ISO G4	706,00	-	FL0000007903808	1320-100T
DN100: комплект для свободной погружной установки со шланговым соединением 100мм	706,00	-	FL0000007903804	1320M-100H
DN100: комплект для свободной погружной установки для с резьбовым соединением ISO G4	706,00	-	FL0000007903809	1320M-100T



Lowara 1325 незабываемое рабочее колесо

Погружной насос для перекачивания сточных вод и дренажа. Низкое потребление электроэнергии на протяжении всего жизненного цикла насоса.

Тип гидравлики:

S - Незабываемое рабочее колесо

Тип напорного патрубка:

W - Направляющий кронштейн, для установки на автоматической трубной муфте

T - Патрубок под крепление шланга с резьбой или насечкой

X - Фланец

Области применения

Для применения в КНС хозяйственно-бытовых стоков, перекачивания сточных вод.

Характеристики

Глубина погружения: до 20 метров

Температура перекачиваемой жидкости: до 40°C

Плотность жидкости: до 1100 кг/м³

Стандартная длина кабеля: 10 м.

Двигатель

Напряжение: 3~230/400 В

Класс изоляции: F

Группа скидок

FB

Модель	Розничная цена, EUR, без НДС	Артикул	Напорный патрубок	Р ном [кВт]	Напряжение [В]	Тип установки	Вес [кг]
1325S-80X.253.S63.400/10	6 393,00	FL0013251810016	DN80	9	400	X	172
1325S-80X.253.S62.400/10	7 149,00	FL0013251810015	DN80	12	400	X	172
1325S-80X.253.S61.400/10	7 907,00	FL0013251810014	DN80	15	400	X	172
1325S-80X.253.S60.400/10	8 663,00	FL0013251810013	DN80	18	400	X	172
1325M-150X.453.S24.400/10	8 833,00	FL0013251810259	DN150	9	400	X	179
1325M-150X.453H.S24.400/10	8 789,00	FL0013251810505	DN150	9,0	400	X	179
1325M-150X.453.S22.400/10	9 338,00	FL0013251810255	DN150	11	400	X	179
1325M-150X.453.S23.400/10	9 338,00	FL0013251810256	DN150	11	400	X	179
1325M-150X.453.S21.400/10	9 968,00	FL0013251810251	DN150	14	400	X	179
1325H-100X.453.S43.400/10	8 612,00	FL0013251810258	DN100	9,0	400	X	164
1325H-100X.453.S42.400/10	9 117,00	FL0013251810254	DN100	11	400	X	164
1325H-100X.453.S41.400/10	9 747,00	FL0013251810250	DN100	13,5	400	X	164

Внимание! по специальному запросу доступны следующие опции: 20 м силового кабеля, датчик протечки, взрывозащищенное исполнение, подъемная ручка.

Набор для установки

Группа скидок: BQ

Модель	Розничная цена, EUR, без НДС	Артикул	Тип установки
DN80: комплект для погружной установки с автоматической трубной муфтой	1 100,00	FL0000007903832	1325-80W
DN100: комплект для погружной установки с автоматической трубной муфтой	1 240,00	FL0000007903824	1325-100W
DN150: комплект для погружной установки с автоматической трубной муфтой	1 637,00	FL0000007903825	1325-150W
DN80: комплект для свободной погружной установки со шланговым соединением 75мм	597,00	FL0000007903802	1325-80H
DN80: комплект для свободной погружной установки с резьбовым соединением ISO G3	706,00	FL0000007903807	1325-80T
DN100: комплект для свободной погружной установки со шланговым соединением 100мм	706,00	FL0000007903804	1325-100H
DN100: комплект для свободной погружной установки с резьбовым соединением ISO G4	706,00	FL0000007903809	1325-100T
DN150: комплект для свободной погружной установки со шланговым соединением 150мм	1 793,00	FL0000007903805	1325-150H
DN150: комплект для свободной погружной установки с резьбовым соединением ISO 228/1-G6	1 793,00	FL0000007903810	1325-150T



Lowara 1330 незабиваемое рабочее колесо

Погружной насос для перекачивания сточных вод и дренажа. Низкое потребление электроэнергии на протяжении всего жизненного цикла насоса.

Тип гидравлики:

S - Незабиваемое рабочее колесо

Тип напорного патрубка:

W - Направляющий кронштейн, для установки на автоматической трубной муфте

T - Патрубок под крепление шланга с резьбой или насечкой

X - Фланец

Области применения

Для применения в КНС хозяйственно-бытовых стоков, перекачивания сточных вод.

Характеристики

Глубина погружения: до 20 метров

Температура перекачиваемой жидкости: до 40°C

Плотность жидкости: до 1100 кг/м³

Стандартная длина кабеля: 10 м.

Двигатель

Напряжение: 3~230/400 В

Класс изоляции: F

Группа скидок

FB

Модель	Розничная цена, EUR, без НДС	Артикул	Напорный патрубок	Р ном [кВт]	Напряжение [В]	Тип установки	Вес [кг]
1330H-100X.453.S43.400/10	14 532,00	FL0013301810018	DN100	18	400	X	289
1330H-100X.453.S42.400/10	15 818,00	FL0013301810016	DN100	21	400	X	289
1330S-100X.253.S64.400/10	16 650,00	FL0013301810013	DN100	22	400	X	278
1330S-100X.253.S62.400/10	17 508,00	FL0013301810012	DN100	24	400	X	278
1330H-100X.453.S41.400/10	17 103,00	FL0013301810015	DN100	24	400	X	289
1330M-150X.453.S23.400/10	14 179,00	FL0013301810019	DN150	16	400	X	289
1330M-150X.453.S22.400/10	15 036,00	FL0013301810017	DN150	18	400	X	289
1330M-150X.453.S21.400/10	17 609,00	FL0013301810014	DN150	24	400	X	289
1330L-250X.653.S05.400/10	15 913,00	FL0013301810022	DN250	10	400	X	399
1330L-250X.653.S03.400/10	16 770,00	FL0013301810021	DN250	12	400	X	399
1330L-250X.653.S01.400/10	18 056,00	FL0013301810020	DN250	15	400	X	399

Внимание! по специальному запросу доступны следующие опции: 20 м силового кабеля, датчик протечки, взрывозащищенное исполнение, подъемная ручка.

Набор для установки

Группа скидок: BQ

Модель	Розничная цена, EUR, без НДС	Артикул	Тип установки
DN100: комплект для погружной установки с автоматической трубной муфтой	1 240,00	FL0000007903824	1330-100W
DN150: комплект для погружной установки с автоматической трубной муфтой	1 637,00	FL0000007903825	1330-150W
DN250: комплект для погружной установки с автоматической трубной муфтой	3 201,00	FL0000007903828	1330-250W



Lowara 1335 незабываемое рабочее колесо

Погружной насос для перекачивания сточных вод и дренажа. Низкое потребление электроэнергии на протяжении всего жизненного цикла насоса.

Тип гидравлики:

S - Незабываемое рабочее колесо

Тип напорного патрубка:

W - Направляющий кронштейн, для установки на автоматической трубной муфте

T - Патрубок под крепление шланга с резьбой или насечкой

X - Фланец

Области применения

Для применения в КНС хозяйственно-бытовых стоков, перекачивания сточных вод.

Характеристики

Глубина погружения: до 20 метров

Температура перекачиваемой жидкости: до 40°C

Плотность жидкости: до 1100 кг/м³

Стандартная длина кабеля: 10 м.

Двигатель

Напряжение: 3~230/400 В

Класс изоляции: F

Группа скидок

FB

Модель	Розничная цена, EUR, без НДС	Артикул	Напорный патрубок	Р ном [кВт]	Напряжение [В]	Тип установки	Вес [кг]
1335H-150X.453.S45.400/10	26 924,00	FL0013351810024	DN150	37	400	X	536
1335H-150X.453.S44.400/10	28 941,00	FL0013351810023	DN150	45	400	X	536
1335H-150X.453.S42.400/10	30 202,00	FL0013351810021	DN150	50	400	X	536
1335H-150X.453.S43.400/10	30 202,00	FL0013351810022	DN150	50	400	X	536
1335M-200X.453.S23.400/10	28 185,00	FL0013351810020	DN200	22	400	X	536
1335M-200X.453.S22.400/10	30 202,00	FL0013351810019	DN200	30	400	X	536
1335M-200X.453.S21.400/10	31 967,00	FL0013351810018	DN200	37	400	X	536
1335M-200X.453.S20.400/10	33 984,00	FL0013351810017	DN200	45	400	X	536
1335L-300X.653.S03.400/10	27 693,00	FL0013351810016	DN300	18	400	X	706
1335L-300X.653.S02.400/10	30 215,00	FL0013351810015	DN300	28	400	X	706
1335L-300X.653.S01.400/10	32 484,00	FL0013351810014	DN300	37	400	X	706
1335L-300X.653.S00.400/10	33 241,00	FL0013351810013	DN300	40	400	X	706

Внимание! по специальному запросу доступны следующие опции: 20 м силового кабеля, датчик протечки, взрывозащищенное исполнение, подъемная ручка.

Набор для установки

Группа скидок: BQ

Модель	Розничная цена, EUR, без НДС	Артикул	Тип установки
DN150: комплект для погружной установки с автоматической трубной муфтой	1 999,00	FL0000008354800	1335-150W
DN200: комплект для погружной установки с автоматической трубной муфтой	2 665,00	FL0000008354900	1335-200W
DN300: комплект для погружной установки с автоматической трубной муфтой	4 481,00	FL0000007903829	1335-300W



СЕКАМАТИК 10Е 15М

Секаматик - станции перекачивания сточных вод для бытовых и коммерческих применений.

Области применения

Системы канализации.

Характеристики

Подключение: 230 В/1-фазное, 50 Гц

Скорость: 2900 об./мин

Номинальный ток: 7 А

Кабель: H 07RN-F 4G1,5

Степень защиты корпуса: IP68

Группа скидок

80

Модель	Розничная цена, EUR, без НДС	Артикул	Кол-во емкостей/насосов	P ₂ [кВт]	Вых. патрубок	Н до [м]	Q до [л/мин]	Вес [кг]
СЕКАМАТИК 10 Е 15М	5300,00	707512000	1/1	1,1	BSP 2" M	32	252	32



SEКАМАТИК 50

Секаматик - станции перекачивания сточных вод для бытовых и коммерческих применений.

Области применения

Системы канализации.

Характеристики

Подключение: 230 В/1-фазное или 400/3-фазное

Скорость: 2900 об./мин

Номинальный ток: 2,6 А

Кабель: -

Степень защиты корпуса: -

Группа скидок

80

Сборный резервуар с 1-фазным подключением 230-240 В, объем 46 л

Модель	Розничная цена, EUR, без НДС	Артикул	Кол-во емкостей/насосов	P ₂ [кВт]	Вых. патрубок	Н до [м]	Q до [л/мин]	Вес [кг]
SEКАМАТИК 50 E 15M H1	7923,00	707521000	1/1	1,1	BSP 2" M	37	312	37
SEКАМАТИК 50 E 15M H2	7923,00	707521030	1/1	1,1	BSP 2" M	37	312	-

Сборный резервуар с 3-фазным подключением 400 В, объем 46 л

Модель	Розничная цена, EUR, без НДС	Артикул	Кол-во емкостей/насосов	P ₂ [кВт]	Вых. патрубок	Н до [м]	Q до [л/мин]	Вес [кг]
SEКАМАТИК 50 E 13T H1	7143,00	707521010	1/1	0,9	37		312	37
SEКАМАТИК 50 E 13T H2	7143,00	707521040	1/1	0,9	BSP 2" M	37	312	-
SEКАМАТИК 50 E 25T H1	7544,00	707521020	1/1	1,9	BSP 2" M	51	348	39
SEКАМАТИК 50 E 25T H2	7544,00	707521050	1/1	1,9	BSP 2" M	51	348	-

Сборный резервуар с 1-фазным подключением 230-240 В, объем 46 л

Модель	Розничная цена, EUR, без НДС	Артикул	Кол-во емкостей/насосов	P ₂ [кВт]	Вых. патрубок	Н до [м]	Q до [л/мин]	Вес [кг]
SEКАМАТИК 50 D 15M H1	12626,00	707522000	1/2	1,1	BSP 2" M	62	312	62
SEКАМАТИК 50 D 15M H2	12626,00	707522030	1/2	1,1	BSP 2" M	62	312	-

Сборный резервуар с 3-фазным подключением 400 В, объем 46 л

Модель	Розничная цена, EUR, без НДС	Артикул	Кол-во емкостей/насосов	P ₂ [кВт]	Вых. патрубок	Н до [м]	Q до [л/мин]	Вес [кг]
SEКАМАТИК 50 D 13T H1	13183,00	707522010	1/2	0,9	BSP 2" M	62	312	62
SEКАМАТИК 50 D 13T H2	13183,00	707522040	1/2	0,9	BSP 2" M	62	312	62
SEКАМАТИК 50 D 25T H1	13552,00	707522020	1/2	1,9	BSP 2" M	89	348	-
SEКАМАТИК 50 D 25T H2	13552,00	707522050	1/2	1,9	BSP 2" M	89	348	-



SEKAMATIK 100E S

Sekamatik - станции перекачивания сточных вод для бытовых и коммерческих применений.

Области применения

Системы канализации.

Характеристики

Подключение: 230 В/1-фазное или 400/3-фазное

Скорость: 2900 об./мин

Номинальный ток: -

Кабель: -

Степень защиты корпуса: -

Группа скидок

80

Сборный резервуар с 1-фазным подключением 230-240 В, объем 70 л

Модель	Розничная цена, EUR, без НДС	Артикул	Кол-во емкостей/насосов	P ₂ [кВт]	Вых. патрубок	Н до [м]	Q до [л/мин]	Вес [кг]
SEKAMATIK 100 E S16M	4237,00	707564190	1/1	1,2	DN80	33	570	34

Сборный резервуар с 3-фазным подключением 400 В, объем 70 л

Модель	Розничная цена, EUR, без НДС	Артикул	Кол-во емкостей/насосов	P ₂ [кВт]	Вых. патрубок	Н до [м]	Q до [л/мин]	Вес [кг]
SEKAMATIK 100 E S15T	4237,00	707564140	1/1	1,2	DN80	33	570	35



SEKAMATIK 100

Секаматик - станции перекачивания сточных вод для бытовых и коммерческих применений.

Области применения

Системы канализации.

Характеристики

Подключение: 230 В/1-фазное или 400/3-фазное

Скорость: 2900 об./мин

Номинальный ток: -

Кабель: -

Степень защиты корпуса: -

Группа скидок

80

Сборный резервуар с 1-фазным подключением 230-240 В, объем 70 л

Модель	Розничная цена, EUR, без НДС	Артикул	Кол-во емкостей/насосов	P ₂ [кВт]	Вых. патрубок	Н до [м]	Q до [л/мин]	Вес [кг]
SEKAMATIK 100 E 16M	4958,00	707564150	1/1	1,1	DN80	64	533	64
SEKAMATIK 100 E 17M	5090,00	707531000	1/1	1,3	DN80	66	737	66
SEKAMATIK 100 E 23M	5582,00	707531020	1/1	1,7	DN80	73	798	-

Сборный резервуар с 3-фазным подключением 400 В, объем 70 л

Модель	Розничная цена, EUR, без НДС	Артикул	Кол-во емкостей/насосов	P ₂ [кВт]	Вых. патрубок	Н до [м]	Q до [л/мин]	Вес [кг]
SEKAMATIK 100 E 15TA	4958,00	707564160	1/1	1,1	DN80	64	533	62
SEKAMATIK 100 E 15T	5090,00	707531010	1/1	1,1	DN80	66	737	60
SEKAMATIK 100 E 23T	5582,00	707531030	1/1	1,7	DN80	73	826	73
SEKAMATIK 100 E 30T	6212,00	707531040	1/1	2,1	DN80	73	600	73

Сборный резервуар с 1-фазным подключением 230-240 В, объем 95 л

Модель	Розничная цена, EUR, без НДС	Артикул	Кол-во емкостей/насосов	P ₂ [кВт]	Вых. патрубок	Н до [м]	Q до [л/мин]	Вес [кг]
SEKAMATIK 100 D 16M	8462,00	707564170	1/2	1,1	DN80	92	533	102
SEKAMATIK 100 D 17M	8815,00	707532000	1/2	1,3	DN80	96	737	-
SEKAMATIK 100 D 23M	9418,00	707532020	1/2	1,7	DN80	110	798	110

Сборный резервуар с 3-фазным подключением 400 В, объем 95 л

Модель	Розничная цена, EUR, без НДС	Артикул	Кол-во емкостей/насосов	P ₂ [кВт]	Вых. патрубок	Н до [м]	Q до [л/мин]	Вес [кг]
SEKAMATIK 100 D 15TA	8462,00	707564180	1/2	1,1	DN80	92	533	101
SEKAMATIK 100 D 15T	8815,00	707532010	1/2	1,1	DN80	96	737	96
SEKAMATIK 100 D 23T	9418,00	707532030	1/2	1,7	DN80	110	826	110
SEKAMATIK 100 D 30T	10120,00	707532040	1/2	2,1	DN80	110	600	110



SEKAMATİK 300

Секаматик - станции перекачивания сточных вод для бытовых и коммерческих применений.

Области применения

Системы канализации.

Характеристики

Подключение: 400/3-фазное

Скорость: 2900 об./мин

Номинальный ток: -

Кабель: -

Степень защиты корпуса: -

Группа скидок

80

Сборный резервуар с 1-фазным подключением 230-240 В, объем 300 л

Модель	Розничная цена, EUR, без НДС	Артикул	Кол-во емкостей/насосов	P ₂ [кВт]	Вых. патрубок	Н до [м]	Q до [л/мин]	Вес [кг]
SEKAMATİK 300 D 23M	13702,00	707541000	1/2	1,7	DN80	132	798	-
SEKAMATİK 300 TD 23M	18955,00	707542000	2/2	1,7	DN80	204	798	-

Сборный резервуар с 3-фазным подключением 400 В, объем 300 л

Модель	Розничная цена, EUR, без НДС	Артикул	Кол-во емкостей/насосов	P ₂ [кВт]	Вых. патрубок	Н до [м]	Q до [л/мин]	Вес [кг]
SEKAMATİK 300 D 23T	13702,00	707541010	1/2	1,7	DN80	132	826	132
SEKAMATİK 300 D 37T	14057,00	707541020	1/2	2,9	DN80	148	975	158
SEKAMATİK 300 D 30T	14429,00	707541030	1/2	2,1	DN80	132	600	132
SEKAMATİK 300 D 40T	14770,00	707541040	1/2	3,3	DN80	148	624	148
SEKAMATİK 300 TD 23T	18955,00	707542010	2/2	1,7	DN80	204	826	204
SEKAMATİK 300 TD 37T	19342,00	707542020	2/2	2,9	DN80	220	975	220
SEKAMATİK 300 TD 30T	19454,00	707542030	2/2	2,1	DN80	204	600	141
SEKAMATİK 300 TD 40T	19795,00	707542040	2/2	3,3	DN80	220	624	-



SEKAMATIK 400

Секаматик - станции перекачивания сточных вод для бытовых и коммерческих применений.

Области применения

Системы канализации.

Характеристики

Подключение: 400/3-фазное

Скорость: 2900 об./мин или 1450 об./мин

Номинальный ток: -

Кабель: -

Степень защиты корпуса: -

Группа скидок

80

Сборный резервуар с 3-фазным подключением 400 В, объем 400 л

Модель	Розничная цена, EUR, без НДС	Артикул	Кол-во емкостей/насосов	P ₂ [кВт]	Вых. патрубков	Н до [м]	Q до [л/мин]	Вес [кг]
SEKAMATIK 408 PE E 9T	10691,00	707543000	1/1	0,9	DN80	106	911	-
SEKAMATIK 408 PE E 13T	11058,00	707543010	1/1	1,3	DN80	106	1110	-
SEKAMATIK 408 PE E 19T	11596,00	707543020	1/1	1,9	DN80	132	1825	-
SEKAMATIK 408 PE E 24T	12036,00	707543030	1/1	2,4	DN80	132	2034	-
SEKAMATIK 408 PE E 29T	12423,00	707543040	1/1	2,9	DN80	122	529	-

Сборный резервуар с 3-фазным подключением 400 В, объем 400 л

Модель	Розничная цена, EUR, без НДС	Артикул	Кол-во емкостей/насосов	P ₂ [кВт]	Вых. патрубков	Н до [м]	Q до [л/мин]	Вес [кг]
SEKAMATIK 408 PE D 9T	14457,00	707544000	1/2	0,9	DN80	160	911	-
SEKAMATIK 408 PE D 13T	14823,00	707544010	1/2	1,3	DN80	160	1110	160
SEKAMATIK 408 PE D 19T	15145,00	707544020	1/2	1,9	DN80	212	1825	-
SEKAMATIK 408 PE D 24T	15493,00	707544030	1/2	2,4	DN80	212	2034	212
SEKAMATIK 408 PE D 29T	16935,00	707544040	1/2	2,9	DN80	192	529	-

Другие модели доступны по запросу.



SCUBA

Колодезные насосы с рабочим колесом из технополимера и диффузора из AISI 304 обеспечивают высокую производительность и максимальную эффективность работы.

Однофазная версия имеет встроенную защиту от перегрева. Данные насосы не требуют подключения к панели управления для работы.

Области применения

Чистая вода в жилых зданиях, ирригация в сельском хозяйстве.

Характеристики

Подача: до 11 м³/ч

Напор: до 100 м

Мощность: 0,55 ÷ 2,2 кВт

Глубина погружения: до 17 м

Двигатель

Напряжение: 1 ~220-240 В, 3~230/400 В

Класс изоляции: F

Степень защиты корпуса: IP68

Группа скидок

15

1-фазный, 1 х 230 В: с поплавковым выключателем, кабель H07RN8-F длиной 20 м

Модель	Розничная цена, EUR, без НДС	Артикул	Подключение		Мощность [кВт]	Вес [кг]	Q [м ³ /ч] 0 [л/мин] 0																	
			Ø мотор	вых.			0,7	1,1	1,3	1,5	1,7	1,9	2,4											
														H= напор [м]										
1SC6/05C G L20 DE	791,00	107700040	5"	Rp1¼	0,55	14	51	45,6	41,4	39	36,5	33,8	31,1	23,4										
1SC7/07C G L20 DE	846,00	107700045	5"	Rp1¼	0,75	17	72	63,6	56,9	53,2	49,2	45,1	40,9	29,9										
1SC9/09C G L20 DE	887,00	107700050	5"	Rp1¼	0,9	17	91	80,6	72	67,3	62,3	57,2	51,9	38,1										

Модель	Розничная цена, EUR, без НДС	Артикул	Подключение		Мощность [кВт]	Вес [кг]	Q [м ³ /ч] 0 [л/мин] 0															
			Ø мотор	вых.			1,2	2	2,4	2,8	3,2	3,6	4,2									
															H= напор [м]							
3SC4/05C G L20 DE	740,00	107700230	5"	Rp1¼	0,55	14	45	40,8	36,5	33,9	31	27,7	24	17,8								
3SC5/07C G L20 DE	796,00	107700235	5"	Rp1¼	0,75	16	56	51,1	45,5	42,2	38,4	34,2	29,6	22								
3SC7/09C G L20 DE	852,00	107700240	5"	Rp1¼	0,9	18	77	68,6	60,1	55,1	49,6	43,8	37,5	27,4								
3SC8/11C G L20 DE	928,00	107700250	5"	Rp1¼	1,1	19	86	75,6	66,9	61,7	55,9	49,4	42,1	29,3								
3SC9/15C G L20 DE	984,00	107700260	5"	Rp1¼	1,5	22	98	88,4	78	71,7	64,9	57,6	49,7	37,2								

1-фазный, 1 x 230 В: с поплавковым выключателем, кабель H07RN8-F длиной 20 м

Модель	Розничная цена, EUR, без НДС	Артикул	Подключение		Мощность [кВт]	Вес [кг]	Q [м³/ч] 0 [л/мин] 0									
			Ø мотор	вых.			2,4	3,6	4,2	4,8	5,4	6	7,2			
							H= напор [м]									
55C3/05C G L20 DE	813,00	107700500	5"	Rp1¼	0,55	14	35	29,9	26,7	24,7	22,6	20,2	17,4	10,8		
55C4/07C G L20 DE	842,00	107700505	5"	Rp1¼	0,75	17	46	39,4	35,2	32,6	29,7	26,3	22,4	13,3		
55C5/09C G L20 DE	870,00	107700510	5"	Rp1¼	0,9	17	58	48,9	43,5	40,3	36,7	32,5	27,8	16,4		
55C6/11C G L20 DE	900,00	107700520	5"	Rp1¼	1,1	17	69	58,3	51,8	47,8	43,3	38,2	32,4	18,6		
55C8/15C G L20 DE	928,00	107700530	5"	Rp1¼	1,5	21	92	77	68,5	63,2	57	50	41,9	23,2		

Модель	Розничная цена, EUR, без НДС	Артикул	Подключение		Мощность [кВт]	Вес [кг]	Q [м³/ч] 0 [л/мин] 0							
			Ø мотор	вых.			4	5,8	6,7	7,6	8,5	9,4	10,8	
							H= напор [м]							
85C2/05C G L20 DE	946,00	107700770	5"	Rp1¼	0,55	14	21	17,9	16,1	15,2	14,1	12,9	11,5	8,8
85C3/09C G L20 DE	1002,00	107700780	5"	Rp1¼	0,9	16	32	27,8	25,4	24	22,3	20,5	18,3	14,2
85C6/15C G L20 DE	1157,00	107700800	5"	Rp1¼	1,5	20	64	56,1	51,1	48,2	45	41,2	36,9	28,6

3-фазный, 3 x 400 В: без поплавкового выключателя, кабель H07RN8-F длиной 20 м

Модель	Розничная цена, EUR, без НДС	Артикул	Подключение		Мощность [кВт]	Вес [кг]	Q [м³/ч] 0 [л/мин] 0							
			Ø мотор	вых.			1,2	2	2,4	2,8	3,2	3,6	4,2	
							H= напор [м]							
35C4/05T L20	699,00	107700380	5"	Rp1¼	0,55	15	47	42,6	38,6	36,1	33,2	30	26,5	20,4
35C5/07T L20	755,00	107700385	5"	Rp1¼	0,75	16	57	52,2	46,9	43,7	40,1	36,1	31,6	24,1
35C7/09T L20	810,00	107700390	5"	Rp1¼	0,9	17	78	70,3	62,8	58,3	53,1	47,3	40,8	29,7
35C8/15T L20	887,00	107700410	5"	Rp1¼	1,5	18	89	79,6	71,2	66,1	60,2	53,5	45,8	32,3
35C9/22T L20	943,00	107700420	5"	Rp1¼	2,2	21	100	89	78,2	71,9	65,1	57,7	49,9	37,5

Модель	Розничная цена, EUR, без НДС	Артикул	Подключение		Мощность [кВт]	Вес [кг]	Q [м³/ч] 0 [л/мин] 0							
			Ø мотор	вых.			2,4	3,6	4,2	4,8	5,4	6	7,2	
							H= напор [м]							
55C3/05T L20	773,00	107700650	5"	Rp1¼	0,55	14	35	30,4	27,2	25,4	23,3	20,9	18,2	11,5
55C4/07T L20	800,00	107700655	5"	Rp1¼	0,75	17	47	41,4	37,5	35,2	32,4	29,2	25,4	16,3
55C5/09T L20	828,00	107700660	5"	Rp1¼	0,9	17	60	51,5	46,2	43,1	39,5	35,4	30,7	19
55C6/11T L20	858,00	107700670	5"	Rp1¼	1,1	19	69	58,8	52,6	48,8	44,2	39	33,1	19,1
55C7/15T L20	926,00	107700680	5"	Rp1¼	1,5	20	82	70,9	63,8	59,2	53,8	47,6	40,5	24,1
55C8/22T L20	по запросу	107700690	5"	Rp1¼	2,2	22	94	80	72	66,8	60,8	53,7	45,6	26,4

Модель	Розничная цена, EUR, без НДС	Артикул	Подключение		Мощность [кВт]	Вес [кг]	Q [м³/ч] 0 [л/мин] 0							
			Ø мотор	вых.			4	5,8	6,7	7,6	8,5	9,4	10,8	
							H= напор [м]							
85C2/05T L20	905,00	107700920	5"	Rp1¼	0,55	14	21	18,5	16,8	15,8	14,7	13,6	12,2	9,6
85C3/09T L20	960,00	107700930	5"	Rp1¼	0,9	17	33	28,7	26,4	25,1	23,7	22	20	16
85C4/11T L20	1031,00	107700940	5"	Rp1¼	1,1	18	43	38,3	35,4	33,7	31,7	29,3	26,6	21,2
85C5/15T L20	1116,00	107700950	5"	Rp1¼	1,5	20	55	48,6	44,9	42,5	39,8	36,5	32,6	24,8
85C6/22T L20	1202,00	107700960	5"	Rp1¼	2,2	22	65	57,9	54	51,5	48,6	45,1	40,9	33



SCUBA DRY

Модульный многоступенчатый насос с электродвигателем, охлаждаемый перекачиваемой жидкостью и наружным кожухом.

SCUBA DRY может использоваться как погружной насос, так и поверхностный.

Области применения

Водоснабжение, перекачивание ливневых стоков, полив, легкая промышленность.

Характеристики

Подача: до 11 м³/ч

Напор: до 100 м

Мощность: 0,55 ÷ 2,2 кВт

Глубина погружения: до 17 м

Двигатель

Напряжение: 1 ~220-240 В, 3~230/400 В

Класс изоляции: F

Степень защиты корпуса: IP68

Группа скидок

15

1-фазный, 1 x 230 В: со встроенным конденсатором и поплавковым выключателем. Кабель H07RN8-F длиной 20 м

Модель	Розничная цена, EUR, без НДС	Артикул	Подключение		Мощность [кВт]	Вес [кг]	Q [м ³ /ч] 0											
			Ø мотор	вых.			[л/мин] 0	0,7	1,1	1,3	1,5	1,7	1,9	2,4				
							H= напор [м]											
1SCDS6/05/5 C G L20	1076,00	107720040	5"	Rp1¼	0,55	21	51	45,6	41,4	39	36,5	33,8	31,1	23,4				
1SCDS7/07/5 C G L20	1133,00	107720045	5"	Rp1¼	0,75	24	72	63,6	56,9	53,2	49,2	45,1	40,9	29,9				
1SCDS9/09/5 C G L20	1174,00	107720050	5"	Rp1¼	0,9	25	91	80,6	72	67,3	62,3	57,2	51,9	38,1				

Модель	Розничная цена, EUR, без НДС	Артикул	Подключение		Мощность [кВт]	Вес [кг]	Q [м ³ /ч] 0											
			Ø мотор	вых.			[л/мин] 0	1,2	2	2,4	2,8	3,2	3,6	4,2				
							H= напор [м]											
3SCDS4/05/5 C G L20	1026,00	107720230	5"	Rp1¼	0,55	21	45	40,8	36,5	33,9	31	27,7	24	17,8				
3SCDS5/07/5 C G L20	1083,00	107720235	5"	Rp1¼	0,75	23	56	51,1	45,5	42,2	38,4	34,2	29,6	22				
3SCDS7/09/5 C G L20	1138,00	107720240	5"	Rp1¼	0,9	24	77	68,6	60,1	55,1	49,6	43,8	37,5	27,4				
3SCDS8/11/5 C G L20	1214,00	107720250	5"	Rp1¼	1,1	24	86	75,6	66,9	61,7	55,9	49,4	42,1	29,3				
3SCDS9/15/5 C G L20	1271,00	107720260	5"	Rp1¼	1,5	28	98	88,4	78	71,7	64,9	57,6	49,7	37,2				

1-фазный, 1 х 230 В: с поплавковым выключателем, кабель H07RN8-F длиной 20 м

Модель	Розничная цена, EUR, без НДС	Артикул	Подключение		Мощность [кВт]	Вес [кг]	Q [м³/ч] 0 [л/мин] 0							
			Ø мотор	вых.			2,4	3,6	4,2	4,8	5,4	6	7,2	
							H= напор [м]							
5SCDS3/05/5 C G L20	1100,00	107720500	5"	Rp1¼	0,55	20	35	29,9	26,7	24,7	22,6	20,2	17,4	10,8
5SCDS4/07/5 C G L20	1129,00	107720505	5"	Rp1¼	0,75	23	46	39,4	35,2	32,6	29,7	26,3	22,4	13,3
5SCDS5/09/5 C G L20	1157,00	107720510	5"	Rp1¼	0,9	23	58	48,9	43,5	40,3	36,7	32,5	27,8	16,4
5SCDS6/11/5 C G L20	1187,00	107720520	5"	Rp1¼	1,1	25	69	58,3	51,8	47,8	43,3	38,2	32,4	18,6
5SCDS8/15/5 C G L20	1214,00	107720530	5"	Rp1¼	1,5	24	92	77	68,5	63,2	57	50	41,9	23,2

Модель	Розничная цена, EUR, без НДС	Артикул	Подключение		Мощность [кВт]	Вес [кг]	Q [м³/ч] 0 [л/мин] 0							
			Ø мотор	вых.			4	5,8	6,7	7,6	8,5	9,4	10,8	
							H= напор [м]							
8SCDS2/05/5 C G L20	1233,00	107720770	5"	Rp1¼	0,55	20	21	17,9	16,1	15,2	14,1	12,9	11,5	8,8
8SCDS3/09/5 C G L20	1288,00	107720780	5"	Rp1¼	0,9	22	32	27,8	25,4	24	22,3	20,5	18,3	14,2
8SCDS6/15/5 C G L20	1443,00	107720800	5"	Rp1¼	1,5	27	64	56,1	51,1	48,2	45	41,2	36,9	28,6

1-фазный, 1 х 230 В: со встроенным конденсатором, без поплавкового выключателя. Кабель H07RN8-F длиной 20 м

Модель	Розничная цена, EUR, без НДС	Артикул	Подключение		Мощность [кВт]	Вес [кг]	Q [м³/ч] 0 [л/мин] 0							
			Ø мотор	вых.			0,7	1,1	1,3	1,5	1,7	1,9	2,4	
							H= напор [м]							
1SCDS6/05/5 C L20 DE	1036,00	107720010	5"	Rp1¼	0,55	21	51	45,6	41,4	39	36,5	33,8	31,1	23,4
1SCDS7/07/5 C L20 DE	1092,00	107720015	5"	Rp1¼	0,75	24	72	63,6	56,9	53,2	49,2	45,1	40,9	29,9
1SCDS9/09/5 C L20 DE	1132,00	107720020	5"	Rp1¼	0,9	25	91	80,6	72	67,3	62,3	57,2	51,9	38,1

Модель	Розничная цена, EUR, без НДС	Артикул	Подключение		Мощность [кВт]	Вес [кг]	Q [м³/ч] 0 [л/мин] 0							
			Ø мотор	вых.			1,2	2	2,4	2,8	3,2	3,6	4,2	
							H= напор [м]							
3SCDS4/05/5 C L20 DE	985,00	107720180	5"	Rp1¼	0,55	20	45	40,8	36,5	33,9	31	27,7	24	17,8
3SCDS5/07/5 C L20 DE	1042,00	107720185	5"	Rp1¼	0,75	23	56	51,1	45,5	42,2	38,4	34,2	29,6	22
3SCDS7/09/5 C L20 DE	1097,00	107720190	5"	Rp1¼	0,9	24	77	68,6	60,1	55,1	49,6	43,8	37,5	27,4
3SCDS8/11/5 C L20 DE	1174,00	107720200	5"	Rp1¼	1,1	24	86	75,6	66,9	61,7	55,9	49,4	42,1	29,3
3SCDS9/15/5 C L20 DE	1229,00	107720210	5"	Rp1¼	1,5	28	98	88,4	78	71,7	64,9	57,6	49,7	37,2

Модель	Розничная цена, EUR, без НДС	Артикул	Подключение		Мощность [кВт]	Вес [кг]	Q [м³/ч] 0 [л/мин] 0							
			Ø мотор	вых.			2,4	3,6	4,2	4,8	5,4	6	7,2	
							H= напор [м]							
5SCDS3/05/5 C L20 DE	1059,00	107720450	5"	Rp1¼	0,55	20	35	29,9	26,7	24,7	22,6	20,2	17,4	10,8
5SCDS4/07/5 C L20 DE	1088,00	107720455	5"	Rp1¼	0,75	22	46	39,4	35,2	32,6	29,7	26,3	22,4	13,3
5SCDS5/09/5 C L20 DE	1115,00	107720460	5"	Rp1¼	0,9	23	58	48,9	43,5	40,3	36,7	32,5	27,8	16,4
5SCDS6/11/5 C L20 DE	1145,00	107720470	5"	Rp1¼	1,1	25	69	58,3	51,8	47,8	43,3	38,2	32,4	18,6
5SCDS8/15/5 C L20 DE	1174,00	107720480	5"	Rp1¼	1,5	27	92	77	68,5	63,2	57	50	41,9	23,2

1-фазный, 1 х 230 В: со встроенным конденсатором, без поплавкового выключателя. Кабель H07RN8-F длиной 20 м

Модель	Розничная цена, EUR, без НДС	Артикул	Подключение		Мощность [кВт]	Вес [кг]	Q [м³/ч] 0 [л/мин] 0							
			Ø мотор	вых.			0,7	1,1	1,3	1,5	1,7	1,9	2,4	
							H= напор [м]							
1SCD6/05/5 C L05 DE	950,00	107710010	5"	Rp1¼	0,55	18	51	45,6	41,4	39	36,5	33,8	31,1	23,4
1SCD7/07/5 C L05 DE	1007,00	107710015	5"	Rp1¼	0,75	20	72	63,6	56,9	53,2	49,2	45,1	40,9	29,9
1SCD9/09/5 C L05 DE	1046,00	107710020	5"	Rp1¼	0,9	21	91	80,6	72	67,3	62,3	57,2	51,9	38,1

Модель	Розничная цена, EUR, без НДС	Артикул	Подключение		Мощность [кВт]	Вес [кг]	Q [м³/ч] 0 [л/мин] 0							
			Ø мотор	вых.			1,2	2	2,4	2,8	3,2	3,6	4,2	
							H= напор [м]							
3SCD4/05/5 C L05 DE	901,00	107710180	5"	Rp1¼	0,55	18	45	40,8	36,5	33,9	31	27,7	24	17,8
3SCD5/07/5 C L05 DE	958,00	107710185	5"	Rp1¼	0,75	20	56	51,1	45,5	42,2	38,4	34,2	29,6	22
3SCD7/09/5 C L05 DE	1012,00	107710190	5"	Rp1¼	0,9	20	77	68,6	60,1	55,1	49,6	43,8	37,5	27,4
3SCD8/11/5 C L05 DE	1089,00	107710200	5"	Rp1¼	1,1	22	86	75,6	66,9	61,7	55,9	49,4	42,1	29,3
3SCD9/15/5 C L05 DE	1145,00	107710210	5"	Rp1¼	1,5	24	98	88,4	78	71,7	64,9	57,6	49,7	37,2

1-фазный, 1 x 230 В: со встроенным конденсатором, без поплавкового выключателя. Кабель H07RN8-F длиной 20 м

Модель	Розничная цена, EUR, без НДС	Артикул	Подключение		Мощность [кВт]	Вес [кг]	Q [м³/ч] 0							
			Ø мотор	вых.			[л/мин] 0							
							2,4	3,6	4,2	4,8	5,4	6	7,2	
							40	60	70	80	90	100	120	
							H= напор [м]							
5SCD3/05/5 C L05 DE	975,00	107710450	5"	Rp1¼	0,55	17	35	29,9	26,7	24,7	22,6	20,2	17,4	10,8
5SCD4/07/5 C L05 DE	1003,00	107710455	5"	Rp1¼	0,75	19	46	39,4	35,2	32,6	29,7	26,3	22,4	13,3
5SCD5/09/5 C L05 DE	1029,00	107710460	5"	Rp1¼	0,9	19	58	48,9	43,5	40,3	36,7	32,5	27,8	16,4
5SCD6/11/5 C L05 DE	1059,00	107710470	5"	Rp1¼	1,1	21	69	58,3	51,8	47,8	43,3	38,2	32,4	18,6
5SCD8/15/5 C L05 DE	1089,00	107710480	5"	Rp1¼	1,5	24	92	77	68,5	63,2	57	50	41,9	23,2

Модель	Розничная цена, EUR, без НДС	Артикул	Подключение		Мощность [кВт]	Вес [кг]	Q [м³/ч] 0							
			Ø мотор	вых.			[л/мин] 0							
							4	5,8	6,7	7,6	8,5	9,4	10,8	
							66,7	96,7	112	127	142	157	180	
							H= напор [м]							
8SCD2/05/5 C L05 DE	1107,00	107710720	5"	Rp1¼	0,55	17	21	17,9	16,1	15,2	14,1	12,9	11,5	8,8
8SCD3/09/5 C L05 DE	1161,00	107710730	5"	Rp1¼	0,9	17	32	27,8	25,4	24	22,3	20,5	18,3	14,2
8SCD6/15/5 C L05 DE	1317,00	107710750	5"	Rp1¼	1,5	24	64	56,1	51,1	48,2	45	41,2	36,9	28,6

3-фазный, 3 x 400 В: с поплавковым выключателем, кабель H07RN8-F длиной 20 м

Модель	Розничная цена, EUR, без НДС	Артикул	Подключение		Мощность [кВт]	Вес [кг]	Q [м³/ч] 0							
			Ø мотор	вых.			[л/мин] 0							
							0,7	1,1	1,3	1,5	1,7	1,9	2,4	
							11,7	18,3	21,7	25	28,3	31,7	40	
							H= напор [м]							
1SCD56/05/5 T L20	1036,00	107720130	5"	Rp1¼	0,55	21	59	52	46,6	43,6	40,5	37,2	33,8	25
1SCD57/07/5 T L20	1092,00	107720135	5"	Rp1¼	0,9	24	74	67,5	61,7	58,3	54,7	50,8	46,7	35,7
1SCD59/09/5 T L20	1132,00	107720140	5"	Rp1¼	1,5	25	90	79,5	70,8	66	60,9	55,7	50,3	36,6

Модель	Розничная цена, EUR, без НДС	Артикул	Подключение		Мощность [кВт]	Вес [кг]	Q [м³/ч] 0							
			Ø мотор	вых.			[л/мин] 0							
							1,2	2	2,4	2,8	3,2	3,6	4,2	
							20	33,3	40	46,7	53,3	60	70	
							H= напор [м]							
3SCD54/05/5 T L20	985,00	107720380	5"	Rp1¼	0,55	21	47	42,6	38,6	36,1	33,2	30	26,5	20,4
3SCD55/07/5 T L20	1042,00	107720385	5"	Rp1¼	0,75	23	57	52,2	46,9	43,7	40,1	36,1	31,6	24,1
3SCD57/09/5 T L20	1097,00	107720390	5"	Rp1¼	0,9	24	78	70,3	62,8	58,3	53,1	47,3	40,8	29,7
3SCD58/15/5 T L20	1174,00	107720410	5"	Rp1¼	1,5	26	89	79,6	71,2	66,1	60,2	53,5	45,8	32,3
3SCD59/22/5 T L20	1229,00	107720420	5"	Rp1¼	2,2	27	100	89	78,2	71,9	65,1	57,7	49,9	37,5

Модель	Розничная цена, EUR, без НДС	Артикул	Подключение		Мощность [кВт]	Вес [кг]	Q [м³/ч] 0							
			Ø мотор	вых.			[л/мин] 0							
							2,4	3,6	4,2	4,8	5,4	6	7,2	
							40	60	70	80	90	100	120	
							H= напор [м]							
5SCD53/05/5 T L20	1059,00	107720650	5"	Rp1¼	0,55	20	35	30,4	27,2	25,4	23,3	20,9	18,2	11,5
5SCD54/07/5 T L20	1088,00	107720655	5"	Rp1¼	0,75	23	47	41,4	37,5	35,2	32,4	29,2	25,4	16,3
5SCD55/09/5 T L20	1115,00	107720660	5"	Rp1¼	0,9	23	60	51,5	46,2	43,1	39,5	35,4	30,7	19
5SCD56/11/5 T L20	1145,00	107720670	5"	Rp1¼	1,1	25	69	58,8	52,6	48,8	44,2	39	33,1	19,1
5SCD57/15/5 T L20	1211,00	107720680	5"	Rp1¼	1,5	26	82	70,9	63,8	59,2	53,8	47,6	40,5	24,1
5SCD58/22/5 T L20	1297,00	107720690	5"	Rp1¼	2,2	28	94	80	72	66,8	60,8	53,7	45,6	26,4

3-фазный, 3 x 400 В: без поплавкового выключателя, кабель H07RN8-F длиной 20 м

Модель	Розничная цена, EUR, без НДС	Артикул	Подключение		Мощность [кВт]	Вес [кг]	Q [м³/ч] 0							
			Ø мотор	вых.			[л/мин] 0							
							4	5,8	6,7	7,6	8,5	9,4	10,8	
							66,7	96,7	112	127	142	157	180	
							H= напор [м]							
8SCD52/05/5 T L20	1192,00	107720920	5"	Rp1¼	0,55	20	21	18,5	16,8	15,8	14,7	13,6	12,2	9,6
8SCD53/09/5 T L20	1247,00	107720930	5"	Rp1¼	0,9	23	33	28,7	26,4	25,1	23,7	22	20	16
8SCD54/11/5 T L20	1318,00	107720940	5"	Rp1¼	1,1	24	43	38,3	35,4	33,7	31,7	29,3	26,6	21,2
8SCD55/15/5 T L20	1403,00	107720950	5"	Rp1¼	1,5	26	55	48,6	44,9	42,5	39,8	36,5	32,6	24,8
8SCD56/22/5 T L20	1488,00	107720960	5"	Rp1¼	2,2	28	65	57,9	54	51,5	48,6	45,1	40,9	33

Модель	Розничная цена, EUR, без НДС	Артикул	Подключение		Мощность [кВт]	Вес [кг]	Q [м³/ч] 0							
			Ø мотор	вых.			[л/мин] 0							
							0,7	1,1	1,3	1,5	1,7	1,9	2,4	
							11,7	18,3	21,7	25	28,3	31,7	40	
							H= напор [м]							
1SCD6/05/5 T L05	950,00	107710130	5"	Rp1¼	0,55	18	59	52	46,6	43,6	40,5	37,2	33,8	25
1SCD7/07/5 T L05	1007,00	107710135	5"	Rp1¼	0,9	21	74	67,5	61,7	58,3	54,7	50,8	46,7	35,7
1SCD9/09/5 T L05	1046,00	107710140	5"	Rp1¼	1,5	21	90	79,5	70,8	66	60,9	55,7	50,3	36,6

3-фазный, 3 x 400 В: без поплавкового выключателя, кабель H07RN8-F длиной 20 м

Модель	Розничная цена, EUR, без НДС	Артикул	Подключение		Мощность [кВт]	Вес [кг]	Q [м³/ч] 0 [л/мин] 0									
			Ø мотор	вых.			1,2	2	2,4	2,8	3,2	3,6	4,2	70		
							H= напор [м]									
3SCD4/05/5 T L05	901,00	107710380	5"	Rp1¼	0,55	17	47	42,6	38,6	36,1	33,2	30	26,5	20,4		
3SCD5/07/5 T L05	958,00	107710385	5"	Rp1¼	0,75	20	57	52,2	46,9	43,7	40,1	36,1	31,6	24,1		
3SCD7/09/5 T L05	1012,00	107710390	5"	Rp1¼	0,9	21	78	70,3	62,8	58,3	53,1	47,3	40,8	29,7		
3SCD8/15/5 T L05	1089,00	107710410	5"	Rp1¼	1,5	23	89	79,6	71,2	66,1	60,2	53,5	45,8	32,3		
3SCD9/22/5 T L05	1145,00	107710420	5"	Rp1¼	2,2	21	100	89	78,2	71,9	65,1	57,7	49,9	37,5		

Модель	Розничная цена, EUR, без НДС	Артикул	Подключение		Мощность [кВт]	Вес [кг]	Q [м³/ч] 0 [л/мин] 0									
			Ø мотор	вых.			2,4	3,6	4,2	4,8	5,4	6	7,2	120		
							H= напор [м]									
5SCD3/05/5 T L05	975,00	107710650	5"	Rp1¼	0,55	17	35	30,4	27,2	25,4	23,3	20,9	18,2	11,5		
5SCD4/07/5 T L05	1003,00	107710655	5"	Rp1¼	0,75	20	47	41,4	37,5	35,2	32,4	29,2	25,4	16,3		
5SCD5/09/5 T L05	1029,00	107710660	5"	Rp1¼	0,9	20	60	51,5	46,2	43,1	39,5	35,4	30,7	19		
5SCD6/11/5 T L05	1059,00	107710670	5"	Rp1¼	1,1	22	69	58,8	52,6	48,8	44,2	39	33,1	19,1		
5SCD7/15/5 T L05	1128,00	107710680	5"	Rp1¼	1,5	23	82	70,9	63,8	59,2	53,8	47,6	40,5	24,1		
5SCD8/22/5 T L05	1211,00	107710690	5"	Rp1¼	2,2	20	94	80	72	66,8	60,8	53,7	45,6	26,4		

Модель	Розничная цена, EUR, без НДС	Артикул	Подключение		Мощность [кВт]	Вес [кг]	Q [м³/ч] 0 [л/мин] 0									
			Ø мотор	вых.			4	5,8	6,7	7,6	8,5	9,4	10,8	180		
							H= напор [м]									
8SCD2/05/5 T L05	1107,00	107710920	5"	Rp1¼	0,55	17	21	18,5	16,8	15,8	14,7	13,6	12,2	9,6		
8SCD3/09/5 T L05	1161,00	107710930	5"	Rp1¼	0,9	20	33	28,7	26,4	25,1	23,7	22	20	16		
8SCD4/11/5 T L05	1233,00	107710940	5"	Rp1¼	1,1	21	43	38,3	35,4	33,7	31,7	29,3	26,6	21,2		
8SCD5/15/5 T L05	1318,00	107710950	5"	Rp1¼	1,5	23	55	48,6	44,9	42,5	39,8	36,5	32,6	24,8		
8SCD6/22/5 T L05	1403,00	107710960	5"	Rp1¼	2,2	24	65	57,9	54	51,5	48,6	45,1	40,9	33		



GS 4"-40S

Современная конструкция и гидравлические характеристики, оптимизированные для использования совместно с преобразователем частоты, делают насосы серии GS лучшим выбором для использования в коммунальном секторе.

Плавающие рабочие колеса обеспечивают непривзойденную стойкость к абразивному износу.

Встроенный обратный клапан из нержавеющей стали предотвращает обратный поток жидкости и смягчает гидравлические удары, защищая таким образом рабочие колеса и диффузоры.

Области применения

Скважинное водоснабжение частных домов и ЖКХ, ирригация в сельском хозяйстве

Характеристики

Подача: до 21 м³/ч

Напор: до 340 м

Мощность: 0,25 ÷ 7,5 кВт

Глубина погружения: до 300 м

Температура перекачиваемой жидкости: до 35 °С

Двигатель

Напряжение: 1 ~220-240 В, 3~230/400 В

Класс изоляции: F

Степень защиты корпуса: IP68

Группа скидок

1А

1GSL, 1-фазное подключение, 1 x 220-240 В, двигатель 40S, 50 Гц

Модель	Розничная цена, EUR, без НДС	Артикул	Подключение вых.	Мощность [кВт]	Вес [кг]	Q [м ³ /ч] 0								
						[л/мин] 0							0,5	0,6
						H= напор [м]								
1GSL03M-40S	887,00	104070020	Rp1 ¼	0,37	14	79,0	69,9	67	55	40	30,9			
1GSL05M-40S	991,00	104070030	Rp1 ¼	0,55	16	119,0	105	100	83	60	46,3			
1GSL07M-40S	1127,00	104070040	Rp1 ¼	0,75	16	159,0	140	133	110	80	61,7			
1GSL11M-40S	1473,00	104070050	Rp1 ¼	1,1	21	232,0	204	194	160	116	90			
1GSL15M-40S	1837,00	104070060	Rp1 ¼	1,5	25	324,0	285	272	224	163	126			

GS 4" без двигателя

Модель	Проточная часть			Двигатель		
	Модель	Цена, EUR, без НДС	Артикул	Модель	Цена, EUR, без НДС	Артикул
1GSL02M-4OS	1GSL02/A	358,00	102050081	4OS03M235/C	452,00	107027010
1GSL03M-4OS	1GSL03/A	435,00	102050082	4OS03M235/C	452,00	107027010
1GSL05M-4OS	1GSL05/A	532,00	102050083	4OS05M235/C	459,00	107027020
1GSL07M-4OS	1GSL07/A	648,00	102050084	4OS07M235/C	477,00	107027030
1GSL11M-4OS	1GSL11/A	962,00	102050570	4OS11M235/C	513,00	107027040
1GSL15M-4OS	1GSL15/A	1259,00	102050580	4OS15M235/C	580,00	107027050

1GSL, 3-фазный 3 x 380-415 В, двигатель 4OS, 50 Гц

Модель	Розничная цена, EUR, без НДС	Артикул	Подключение вых.	Мощность [кВт]	Вес [кг]	Q [м³/ч] 0 [л/мин] 0							
						0,5	0,6	0,9	1,2	1,35			
						8,3	10	15	20	22,5			
						H= напор [м]							
1GSL03T-4OS	880,00	104070550	Rp1 ¼	0,37	12	79,0	69,9	67	55	40	30,9		
1GSL05T-4OS	984,00	104070560	Rp1 ¼	0,55	16	119,0	105	100	83	60	46,3		
1GSL07T-4OS	1112,00	104070570	Rp1 ¼	0,75	19	159,0	140	133	110	80	61,7		
1GSL11T-4OS	1439,00	104070580	Rp1 ¼	1,1	22	232,0	204	194	160	116	90		
1GSL15T-4OS	1762,00	104070590	Rp1 ¼	1,5	25	324,0	285	272	224	163	126		

GS 4" без двигателя

Модель	Проточная часть			Двигатель		
	Модель	Цена, EUR, без НДС	Артикул	Модель	Цена, EUR, без НДС	Артикул
1GSL03T-4OS	1GSL03/A	435,00	102050082	4OS03T405/C	443,00	107027100
1GSL05T-4OS	1GSL05/A	532,00	102050083	4OS05T405/C	454,00	107027110
1GSL07T-4OS	1GSL07/A	648,00	102050084	4OS07T405/C	464,00	107027120
1GSL11T-4OS	1GSL11/A	962,00	102050570	4OS11T405/C	477,00	107027130
1GSL15T-4OS	1GSL15/A	1259,00	102050580	4OS15T405/C	505,00	107027140

2GS, 1-фазное подключение, 1 x 220-240 В, двигатель 4OS, 50 Гц

Модель	Розничная цена, EUR, без НДС	Артикул	Подключение вых.	Мощность [кВт]	Вес [кг]	Q [м³/ч] 0 [л/мин] 0							
						1,2	1,5	1,8	2,4	3			
						20	25	30	40	50			
						H= напор [м]							
2GS02M-4OS	684,00	104070090	Rp1 ¼	0,37	11	33,0	30	28	26	20	13		
2GS03M-4OS	696,00	104070100	Rp1 ¼	0,37	11	47,0	42	40	36	29	19		
2GS05M-4OS	768,00	104070110	Rp1 ¼	0,55	13	67,0	60	56	52	41	27		
2GS07M-4OS	845,00	104070120	Rp1 ¼	0,75	14	93,0	83	79	73	57	37		
2GS11M-4OS	1043,00	104070130	Rp1 ¼	1,1	17	133,0	119	113	104	82	53		
2GS15M-4OS	1315,00	104070140	Rp1 ¼	1,5	20	187,0	167	158	146	115	74		
2GS22M-4OS	1764,00	104070150	Rp1 ¼	2,2	25	267,0	238	226	208	164	106		

GS 4" без двигателя

Модель	Проточная часть			Двигатель		
	Модель	Цена, EUR, без НДС	Артикул	Модель	Цена, EUR, без НДС	Артикул
2GS02M-4OS	2GS02/A	232,00	102050100	4OS03M235/C	452,00	107027010
2GS03M-4OS	2GS03/A	245,00	102050110	4OS03M235/C	452,00	107027010
2GS05M-4OS	2GS05/A	308,00	102050120	4OS05M235/C	459,00	107027020
2GS07M-4OS	2GS07/A	367,00	102050130	4OS07M235/C	477,00	107027030
2GS11M-4OS	2GS11/A	532,00	102050140	4OS11M235/C	513,00	107027040
2GS15M-4OS	2GS15/A	736,00	102050150	4OS15M235/C	580,00	107027050
2GS22M-4OS	2GS22/A	1052,00	102050600	4OS22M235/C	715,00	107027060

2GS, 3-фазный 3 x 380-415 В, двигатель 40S, 50 Гц

Модель	Розничная цена, EUR, без НДС	Артикул	Подключение вых.	Мощность [кВт]	Вес [кг]	Q [м³/ч] 0	1,2	1,5	1,8	2,4	3		
						[л/мин] 0	20	25	30	40	50		
						H= напор [м]							
2GS03T-40S	688,00	104070670	Rp1 ¼	0,37	11	47,0	42	40	36	29	19		
2GS05T-40S	761,00	104070680	Rp1 ¼	0,55	13	67,0	60	56	52	41	27		
2GS07T-40S	831,00	104070690	Rp1 ¼	0,75	12	93,0	83	79	73	57	37		
2GS11T-40S	1009,00	104070700	Rp1 ¼	1,1	17	133,0	119	113	104	82	53		
2GS15T-40S	1240,00	104070710	Rp1 ¼	1,5	19	187,0	167	158	146	115	74		
2GS22T-40S	1631,00	104070720	Rp1 ¼	2,2	23	267,0	238	226	208	164	106		
2GS30T-40S	1988,00	104070730	Rp1 ¼	3	27	347,0	309	294	271	213	138		

GS 4" без двигателя

Модель	Проточная часть		Двигатель			
	Модель	Цена, EUR, без НДС	Артикул	Модель	Цена, EUR, без НДС	Артикул
2GS02T-40S	2GS02/A	232,00	102050100	40S03T235/C	616,00	107027250
2GS03T-40S	2GS03/A	245,00	102050110	40S03T405/C	443,00	107027100
2GS05T-40S	2GS05/A	308,00	102050120	40S05T405/C	454,00	107027110
2GS07T-40S	2GS07/A	367,00	102050130	40S07T405/C	464,00	107027120
2GS11T-40S	2GS11/A	532,00	102050140	40S11T405/C	477,00	107027130
2GS15T-40S	2GS15/A	736,00	102050150	40S15T405/C	505,00	107027140
2GS22T-40S	2GS22/A	1052,00	102050600	40S22T405/C	581,00	107027150
2GS30T-40S	2GS30/A	1248,00	102050610	40S30T405/C	740,00	107027160

4GS, 1-фазное подключение, 1 x 220-240 В, двигатель 40S, 50 Гц

Модель	Розничная цена, EUR, без НДС	Артикул	Подключение вых.	Мощность [кВт]	Вес [кг]	Q [м³/ч] 0	1,8	2,4	3,6	4,8	5,4		
						[л/мин] 0	30	40	60	80	90		
						H= напор [м]							
4GS03M-40S	663,00	104070180	Rp1 ¼	0,37	10	27,0	24	23	19	13	9		
4GS05M-40S	718,00	104070190	Rp1 ¼	0,55	12	47,0	42	40	33	22	15		
4GS07M-40S	766,00	104070200	Rp1 ¼	0,75	14	60,0	54	51	42	28	19		
4GS11M-40S	870,00	104070210	Rp1 ¼	1,1	16	94,0	84	80	66	44	30		
4GS15M-40S	1079,00	104070220	Rp1 ¼	1,5	18	127,0	114	108	89	60	40		
4GS22M-40S	1425,00	104070230	Rp1 ¼	2,2	23	181,0	162	154	127	85	57		

GS 4" без двигателя

Модель	Проточная часть		Двигатель			
	Модель	Цена, EUR, без НДС	Артикул	Модель	Цена, EUR, без НДС	Артикул
4GS03M-40S	4GS03/A	212,00	102050210	40S03M235/C	452,00	107027010
4GS05M-40S	4GS05/A	259,00	102050220	40S05M235/C	459,00	107027020
4GS07M-40S	4GS07/A	288,00	102050230	40S07M235/C	477,00	107027030
4GS11M-40S	4GS11/A	358,00	102050240	40S11M235/C	513,00	107027040
4GS15M-40S	4GS15/A	500,00	102050250	40S15M235/C	580,00	107027050
4GS22M-40S	4GS22/A	712,00	102050260	40S22M235/C	715,00	107027060

4GS, 3-фазный 3 x 380-415 В, двигатель 40S, 50 Гц

Модель	Розничная цена, EUR, без НДС	Артикул	Подключение вых.	Мощность [кВт]	Вес [кг]	Q [м³/ч] 0	1,8	2,4	3,6	4,8	5,4		
						[л/мин] 0	30	40	60	80	90		
						H= напор [м]							
4GS03T-40S	656,00	104070840	Rp1 ¼	0,37	10	27,0	24	23	19	13	9		
4GS05T-40S	712,00	104070850	Rp1 ¼	0,55	11	47,0	42	40	33	22	15		
4GS07T-40S	751,00	104070860	Rp1 ¼	0,75	12	60,0	54	51	42	28	19		
4GS11T-40S	836,00	104070870	Rp1 ¼	1,1	14	94,0	84	80	66	44	30		
4GS15T-40S	1004,00	104070880	Rp1 ¼	1,5	18	127,0	114	108	89	60	40		
4GS22T-40S	1291,00	104070890	Rp1 ¼	2,2	22	181,0	162	154	127	85	57		
4GS30T-40S	1699,00	104070900	Rp1 ¼	3	24	228,0	204	194	160	107	72		
4GS40T-40S	2241,00	104070910	Rp1 ¼	3	31	228,0	204	194	160	107	72		

GS 4" без двигателя

Модель	Проточная часть			Двигатель		
	Модель	Цена, EUR, без НДС	Артикул	Модель	Цена, EUR, без НДС	Артикул
4GS03T-4OS	4GS03/A	212,00	102050210	4OS03T405/C	443,00	107027100
4GS05T-4OS	4GS05/A	259,00	102050220	4OS05T405/C	454,00	107027110
4GS07T-4OS	4GS07/A	288,00	102050230	4OS07T405/C	464,00	107027120
4GS11T-4OS	4GS11/A	358,00	102050240	4OS11T405/C	477,00	107027130
4GS15T-4OS	4GS15/A	500,00	102050250	4OS15T405/C	505,00	107027140
4GS22T-4OS	4GS22/A	712,00	102050260	4OS22T405/C	581,00	107027150
4GS30T-4OS	4GS30/A	960,00	102050630	4OS30T405/C	740,00	107027160
4GS40T-4OS	4GS40/A	1298,00	102050640	4OS40T405/C	943,00	107027170

6GS, 1-фазное подключение, 1 x 220-240 В, двигатель 4OS, 50 Гц

Модель	Розничная цена, EUR, без НДС	Артикул	Подключение вых.	Мощность [кВт]	Вес [кг]	Q [м³/ч] 0 [л/мин] 0							
						3,6	4,8	6	7,2	8,4			
						60	80	100	120	140			
						H= напор [м]							
6GS05M/B-4OS	722,00	104060260	Rp1 ¼	0,55	15	31,0	25,7	23,2	19,8	15,4	9,9		
6GS11M/B-4OS	868,00	104060280	Rp1 ¼	1,1	15	62,0	51,8	47	40,3	31,5	20,7		
6GS07M/B-4OS	768,00	104060270	Rp1 ¼	0,75	14	43,0	36	32,5	27,7	21,5	13,8		
6GS15M/B-4OS	1057,00	104060290	Rp1 ¼	1,5	25	87,0	72,6	65,7	56,4	44,1	29		
6GS22M/B-4OS	1379,00	104060300	Rp1 ¼	2,2	23	132,0	113	102	87,7	68,4	44,8		

GS 4" без двигателя

Модель	Проточная часть			Двигатель		
	Модель	Цена, EUR, без НДС	Артикул	Модель	Цена, EUR, без НДС	Артикул
6GS05M/B-4OS	6GS05/B	263,00	102030300	4OS05M235/C	459,00	107027020
6GS07M/B-4OS	6GS07/B	290,00	102030310	4OS07M235/C	477,00	107027030
6GS11M/B-4OS	6GS11/B	356,00	102030320	4OS11M235/C	513,00	107027040
6GS15M/B-4OS	6GS15/B	477,00	102030330	4OS15M235/C	580,00	107027050
6GS22M/B-4OS	6GS22/B	666,00	102030340	4OS22M235/C	715,00	107027060

6GS, 3-фазный 3 x 380-415 В, двигатель 4OS, 50 Гц

Модель	Розничная цена, EUR, без НДС	Артикул	Подключение вых.	Мощность [кВт]	Вес [кг]	Q [м³/ч] 0 [л/мин] 0							
						3,6	4,8	6	7,2	8,4			
						60	80	100	120	140			
						H= напор [м]							
6GS05T/B-4OS	716,00	104061020	Rp1 ¼	0,55	13	31,0	25,7	23,2	19,8	15,4	9,9		
6GS07T/B-4OS	753,00	104061030	Rp1 ¼	0,75	12	43,0	36	32,5	27,7	21,5	13,8		
6GS11T/B-4OS	834,00	104061040	Rp1 ¼	1,1	14	62,0	51,8	47	40,3	31,5	20,7		
6GS15T/B-4OS	982,00	104061050	Rp1 ¼	1,5	19	87,0	72,6	65,7	56,4	44,1	29		
6GS22T/B-4OS	1245,00	104061060	Rp1 ¼	2,2	20	132,0	113	102	87,7	68,4	44,8		
6GS30T/B-4OS	1666,00	104061070	Rp1 ¼	3	30	183,0	156	141	121	94,6	62		
6GS40T/B-4OS	2073,00	104061080	Rp1 ¼	4	34	243,0	207	188	162	126	82,5		
6GS55T/B-4OS	2406,00	104061090	Rp1 ¼	5,5	41	333,0	284	258	221	172	113		

GS 4" без двигателя

Модель	Проточная часть			Двигатель		
	Модель	Цена, EUR, без НДС	Артикул	Модель	Цена, EUR, без НДС	Артикул
6GS05T/B-4OS	6GS05/B	263,00	102030300	4OS05T405/C	454,00	107027110
6GS07T/B-4OS	6GS07/B	290,00	102030310	4OS07T405/C	464,00	107027120
6GS11T/B-4OS	6GS11/B	356,00	102030320	4OS11T405/C	477,00	107027130
6GS15T/B-4OS	6GS15/B	477,00	102030330	4OS15T405/C	505,00	107027140
6GS22T/B-4OS	6GS22/B	666,00	102030340	4OS22T405/C	581,00	107027150
6GS30T/B-4OS	6GS30/B	927,00	102030350	4OS30T405/C	740,00	107027160
6GS40T/B-4OS	6GS40/B	1130,00	102030360	4OS40T405/C	943,00	107027170
6GS55T/B-4OS	6GS55/B	1318,00	102030370	4OS55T405/C	1089,00	107027180

8GS, 1-фазное подключение, 1 x 220-240 В, двигатель 4OS, 50 Гц

Модель	Розничная цена, EUR, без НДС	Артикул	Подключение вых.	Мощность [кВт]	Вес [кг]	Q [м³/ч] 0 [л/мин] 0							
						5,4	7,2	8,4	9,6	11			
						90	120	140	160	183			
						H= напор [м]							
8GS07M/B-4OS	759,00	104060330	Rp2	0,75	12	33,0	26,6	22,9	19,5	15,3	9,3		
8GS11M/B-4OS	861,00	104060340	Rp2	1,1	15	46,0	37,2	32	27,3	21,4	13,1		
8GS15M/B-4OS	1028,00	104060350	Rp2	1,5	17	66,0	53,1	45,7	39	30,6	18,7		
8GS22M/B-4OS	1277,00	104060360	Rp2	2,2	21	99,0	81,2	70,2	60	47,4	30,1		

GS 4" без двигателя

Модель	Проточная часть			Двигатель		
	Модель	Цена, EUR, без НДС	Артикул	Модель	Цена, EUR, без НДС	Артикул
8GS07M/B-4OS	8GS07/B	281,00	102030400	4OS07M235/C	477,00	107027030
8GS11M/B-4OS	8GS11/B	349,00	102030410	4OS11M235/C	513,00	107027040
8GS15M/B-4OS	8GS15/B	450,00	102030420	4OS15M235/C	580,00	107027050
8GS22M/B-4OS	8GS22/B	563,00	102030430	4OS22M235/C	715,00	107027060

8GS, 3-фазный 3 x 380-415 В, двигатель 4OS, 50 Гц

Модель	Розничная цена, EUR, без НДС	Артикул	Подключение вых.	Мощность [кВт]	Вес [кг]	Q [м³/ч] 0 [л/мин] 0							
						5,4	7,2	8,4	9,6	11			
						90	120	140	160	183			
						H= напор [м]							
8GS07T/B-4OS	744,00	104061160	Rp2	0,75	11	33,0	26,6	22,9	19,5	15,3	9,3		
8GS11T/B-4OS	827,00	104061170	Rp2	1,1	13	46,0	37,2	32	27,3	21,4	13,1		
8GS15T/B-4OS	953,00	104061180	Rp2	1,5	16	66,0	53,1	45,7	39	30,6	18,7		
8GS22T/B-4OS	1142,00	104061190	Rp2	2,2	20	99,0	81,2	70,2	60	47,4	30,1		
8GS30T/B-4OS	1380,00	104061200	Rp2	3	23	138,0	113	97,8	83,6	66,1	42		
8GS40T/B-4OS	1762,00	104061210	Rp2	4	29	189,0	155	134	114	90,5	57,5		
8GS55T/B-4OS	2042,00	104061220	Rp2	5,5	40	258,0	215	187	161	127	77,2		
8GS55RT/B-4OS	1985,00	104061225	Rp2	5,5	34	224,0	187	163	140	111	67		
8GS75T/B-4OS	2703,00	104061230	Rp2	7,5	48	340,0	283	247	212	167	102		

GS 4" без двигателя

Модель	Проточная часть			Двигатель		
	Модель	Цена, EUR, без НДС	Артикул	Модель	Цена, EUR, без НДС	Артикул
8GS07T/B-4OS	8GS07/B	281,00	102030400	4OS07T405/C	464,00	107027120
8GS11T/B-4OS	8GS11/B	349,00	102030410	4OS11T405/C	477,00	107027130
8GS15T/B-4OS	8GS15/B	450,00	102030420	4OS15T405/C	505,00	107027140
8GS22T/B-4OS	8GS22/B	563,00	102030430	4OS22T405/C	581,00	107027150
8GS30T/B-4OS	8GS30/B	641,00	102030440	4OS30T405/C	740,00	107027160
8GS40T/B-4OS	8GS40/B	820,00	102030450	4OS40T405/C	943,00	107027170
8GS55T/B-4OS	8GS55/B	952,00	102030460	4OS55T405/C	1089,00	107027180
8GS75T/B-4OS	8GS75/B	1136,00	102030470	4OS75T405/C	1566,00	107027190

12GS, 1-фазное подключение, 1 x 220-240 В, двигатель 4OS, 50 Гц

Модель	Розничная цена, EUR, без НДС	Артикул	Подключение вых.	Мощность [кВт]	Вес [кг]	Q [м³/ч] 0 [л/мин] 0							
						9	10,5	12	13,5	15			
						150	175	200	225	250			
						H= напор [м]							
12GS11M/B-4OS	843,00	104060390	Rp2	1,1	18	37,0	26,1	22,7	18,6	13,9	8,5		
12GS15M/B-4OS	930,00	104060400	Rp2	1,5	18	52,0	37,3	32,4	26,6	19,8	12,1		
12GS22M/B-4OS	1120,00	104060410	Rp2	2,2	24	74,0	56,2	50,1	42,8	34,5	25,2		

GS 4" без двигателя

Модель	Проточная часть			Двигатель		
	Модель	Цена, EUR, без НДС	Артикул	Модель	Цена, EUR, без НДС	Артикул
12GS11M/B-4OS	12GS11/B	332,00	102030490	4OS11M235/C	513,00	107027040
12GS15M/B-4OS	12GS15/B	352,00	102030500	4OS15M235/C	580,00	107027050
12GS22M/B-4OS	12GS22/B	408,00	102030510	4OS22M235/C	715,00	107027060

12GS, 3-фазный 3 x 380-415 В, двигатель 4OS, 50 Гц

Модель	Розничная цена, EUR, без НДС	Артикул	Подключение вых.	Мощность [кВт]	Вес [кг]	Q [м³/ч] 0 [л/мин] 0							
						9	10,5	12	13,5	15			
						150	175	200	225	250			
						H= напор [м]							
12GS11T/B-4OS	809,00	104061285	Rp2	1,1	17	37,0	26,1	22,7	18,6	13,9	8,5		
12GS15T/B-4OS	856,00	104061290	Rp2	1,5	17	52,0	37,3	32,4	26,6	19,8	12,1		
12GS22T/B-4OS	987,00	104061300	Rp2	2,2	21	74,0	56,2	50,1	42,8	34,5	25,2		
12GS30T/B-4OS	1272,00	104061310	Rp2	3	28	100,0	76,8	69	59,5	48,3	35,6		
12GS40T/B-4OS	1596,00	104061320	Rp2	4	33	133,0	101	90,1	77,1	62,1	45,5		
12GS55T/B-4OS	1937,00	104061330	Rp2	5,5	45	189,0	145	131	113	92,7	69,2		
12GS75T/B-4OS	2722,00	104061340	Rp2	7,5	54	232,0	178	161	139	114	85,1		

GS 4" без двигателя

Модель	Проточная часть			Двигатель		
	Модель	Цена, EUR, без НДС	Артикул	Модель	Цена, EUR, без НДС	Артикул
12GS11T/B-4OS	12GS11/B	332,00	102030490	4OS11T405/C	477,00	107027130
12GS15T/B-4OS	12GS15/B	352,00	102030500	4OS15T405/C	505,00	107027140
12GS22T/B-4OS	12GS22/B	408,00	102030510	4OS22T405/C	581,00	107027150
12GS30T/B-4OS	12GS30/B	533,00	102030520	4OS30T405/C	740,00	107027160
12GS40T/B-4OS	12GS40/B	656,00	102030530	4OS40T405/C	943,00	107027170
12GS55T/B-4OS	12GS55/B	902,00	102030540	4OS55T405/C	1089,00	107027180
12GS75T/B-4OS	12GS75/B	1156,00	102030550	4OS75T405/C	1566,00	107027190

16GS, 1-фазное подключение, 1 x 220-240 В, двигатель 4OS, 50 Гц

Модель	Розничная цена, EUR, без НДС	Артикул	Подключение вых.	Мощность [кВт]	Вес [кг]	Q [м³/ч] 0 [л/мин] 0							
						10,2	12,3	15,6	18,6	22			
						170	205	260	310	367			
						H= напор [м]							
16GS15M/B-4OS	1095,00	104060430	Rp2	1,5	18	38,0	30,6	27,6	22,1	16,4	9,2		
16GS22M/B-4OS	1263,00	104060440	Rp2	2,2	24	57,0	45,9	41,4	33,2	24,6	13,9		

GS 4" без двигателя

Модель	Проточная часть			Двигатель		
	Модель	Цена, EUR, без НДС	Артикул	Модель	Цена, EUR, без НДС	Артикул
16GS22M/B-4OS	16GS22/B	549,00	102030620	4OS22M235/C	715,00	107027060

16GS, 3-фазный 3 x 380-415 В, двигатель 4OS, 50 Гц

Модель	Розничная цена, EUR, без НДС	Артикул	Подключение вых.	Мощность [кВт]	Вес [кг]	Q [м³/ч] 0 [л/мин] 0													
						10,2	12,3	15,6	18,6	22									
						170	205	260	310	367									
												Н= напор [м]							
16GS22T/B-4OS	1129,00	104061380	Rp2	2,2	23	57,0	45,9	41,4	33,2	24,6	13,9								
16GS15T/B-4OS	1020,00	104061385	Rp2	1,5	18	38,0	30,6	27,6	22,1	16,4	9,2								
16GS30T/B-4OS	1518,00	104061390	Rp2	3	26	76,0	60,6	54,9	44,7	34	20,3								
16GS40T/B-4OS	1960,00	104061400	Rp2	4	36	98,0	76,7	69,3	56,4	43,2	25,3								
16GS55T/B-4OS	2460,00	104061410	Rp2	5,5	49	142,0	114	103	83,9	63,9	38,1								

GS 4" без двигателя

Модель	Проточная часть			Двигатель		
	Модель	Цена, EUR, без НДС	Артикул	Модель	Цена, EUR, без НДС	Артикул
16GS22T/B-4OS	16GS22/B	549,00	102030620	4OS22T405/C	581,00	107027150
16GS30T/B-4OS	16GS30/B	778,00	102030630	4OS30T405/C	740,00	107027160
16GS40T/B-4OS	16GS40/B	1019,00	102030640	4OS40T405/C	943,00	107027170
16GS55T/B-4OS	16GS55/B	1372,00	102030650	4OS55T405/C	1089,00	107027180



GS 4"-L4C

Современная конструкция и гидравлические характеристики, оптимизированные для использования совместно с преобразователем частоты, делают насосы серии GS лучшим выбором для использования в коммунальном секторе.

Плавающие рабочие колеса обеспечивают непривзойденную стойкость к абразивному износу.

Встроенный обратный клапан из нержавеющей стали предотвращает обратный поток жидкости и смягчает гидравлические удары, защищая таким образом рабочие колеса и диффузоры.

Области применения

Скважинное водоснабжение частных домов и ЖКХ, ирригация в сельском хозяйстве

Характеристики

Подача: до 21 м³/ч

Напор: до 340 м

Мощность: 0,25 ÷ 7,5 кВт

Глубина погружения: до 300 м

Температура перекачиваемой жидкости: до 35 °С

Двигатель

Напряжение: 1 ~220-240 В, 3~230/400 В

Класс изоляции: F

Степень защиты корпуса: IP68

Группа скидков

1A

1GSL, 1-фазное подключение, 1 x 220-240 В, с двигателем L4C, 50 Гц

Модель	Розничная цена, EUR, без НДС	Артикул	Подключение вых.	Мощность [кВт]	Вес [кг]	Q [м ³ /ч] 0 [л/мин] 0								
						0,5	0,6	0,9	1,2	1,35			H= напор [м]	
1GSL02M-L4C	877,00	104150020	Rp1 ¼	0,37	11	53,0	46,6	45	37	27	20,6			
1GSL03M-L4C	956,00	104150040	Rp1 ¼	0,37	11	79,0	69,9	67	55	40	30,9			
1GSL05M-L4C	1059,00	104150060	Rp1 ¼	0,55	14	119,0	105	100	83	60	46,3			
1GSL07M-L4C	1197,00	104150080	Rp1 ¼	0,75	15	159,0	140	133	110	80	61,7			
1GSL11M-L4C	1549,00	104150100	Rp1 ¼	1,1	20	232,0	204	194	160	116	90			
1GSL15M-L4C	1924,00	104150120	Rp1 ¼	1,5	29	324,0	285	272	224	163	126			

GS 4" без двигателя

Модель	Проточная часть			Двигатель		
	Модель	Цена, EUR, без НДС	Артикул	Модель	Цена, EUR, без НДС	Артикул
1GSL02M-L4C	1GSL02	358,00	102050081	L4C03M235	453,00	107020210
1GSL03M-L4C	1GSL03	435,00	102050082	L4C03M235	453,00	107020210
1GSL05M-L4C	1GSL05	532,00	102050083	L4C05M235	459,00	107020220
1GSL07M-L4C	1GSL07	648,00	102050084	L4C07M235	478,00	107020230
1GSL11M-L4C	1GSL11	962,00	102050570	L4C11M235	511,00	107020240
1GSL15M-L4C	1GSL15	1259,00	102050580	L4C15M235	580,00	107020250

1GSL, 3-фазный 3 x 380-415 В, с двигателем L4C, 50 Гц

Модель	Розничная цена, EUR, без НДС	Артикул	Подключение вых.	Мощность [кВт]	Вес [кг]	Q [м³/ч] 0 [л/мин] 0							
						0,5	0,6	0,9	1,2	1,35			
						8,3	10	15	20	22,5			
						H= напор [м]							
1GSL03T-L4C	946,00	104150800	Rp1 ¼	0,37	10	79,0	69,9	67	55	40	30,9		
1GSL05T-L4C	1053,00	104150820	Rp1 ¼	0,55	12	119,0	105	100	83	60	46,3		
1GSL07T-L4C	1179,00	104150840	Rp1 ¼	0,75	15	159,0	140	133	110	80	61,7		
1GSL11T-L4C	1512,00	104150860	Rp1 ¼	1,1	18	232,0	204	194	160	116	90		
1GSL15T-L4C	1838,00	104150880	Rp1 ¼	1,5	23	324,0	285	272	224	163	126		

GS 4" без двигателя

Модель	Проточная часть			Двигатель		
	Модель	Цена, EUR, без НДС	Артикул	Модель	Цена, EUR, без НДС	Артикул
1GSL03T-L4C	1GSL03	435,00	102050082	L4C03T405	445,00	107020400
1GSL05T-L4C	1GSL05	532,00	102050083	L4C05T405	454,00	107020410
1GSL07T-L4C	1GSL07	648,00	102050084	L4C07T405	462,00	107020420
1GSL11T-L4C	1GSL11	962,00	102050570	L4C11T405	478,00	107020430
1GSL15T-L4C	1GSL15	1259,00	102050580	L4C15T405	505,00	107020440

2GS, 1-фазное подключение, 1 x 220-240 В, с двигателем L4C, 50 Гц

Модель	Розничная цена, EUR, без НДС	Артикул	Подключение вых.	Мощность [кВт]	Вес [кг]	Q [м³/ч] 0 [л/мин] 0							
						1,2	1,5	1,8	2,4	3			
						20	25	30	40	50			
						H= напор [м]							
2GS02M-L4C	752,00	104150140	Rp1 ¼	0,37	10	33,0	30	28	26	20	13		
2GS03M-L4C	764,00	104150160	Rp1 ¼	0,37	11	47,0	42	40	36	29	19		
2GS05M-L4C	836,00	104150180	Rp1 ¼	0,55	12	67,0	60	56	52	41	27		
2GS07M-L4C	918,00	104150200	Rp1 ¼	0,75	14	93,0	83	79	73	57	37		
2GS11M-L4C	1119,00	104150220	Rp1 ¼	1,1	17	133,0	119	113	104	82	53		
2GS15M-L4C	1402,00	104150240	Rp1 ¼	1,5	21	187,0	167	158	146	115	74		
2GS22M-L4C	1873,00	104150260	Rp1 ¼	2,2	25	267,0	238	226	208	164	106		

GS 4" без двигателя

Модель	Проточная часть			Двигатель		
	Модель	Цена, EUR, без НДС	Артикул	Модель	Цена, EUR, без НДС	Артикул
2GS02M-L4C	2GS02	232,00	102050100	L4C03M235	453,00	107020210
2GS03M-L4C	2GS03	245,00	102050110	L4C03M235	453,00	107020210
2GS05M-L4C	2GS05	308,00	102050120	L4C05M235	459,00	107020220
2GS07M-L4C	2GS07	367,00	102050130	L4C07M235	478,00	107020230
2GS11M-L4C	2GS11	532,00	102050140	L4C11M235	511,00	107020240
2GS15M-L4C	2GS15	736,00	102050150	L4C15M235	580,00	107020250
2GS22M-L4C	2GS22	1052,00	102050600	L4C22M235	715,00	107020260

2GS, 3-фазный 3 x 380-415 В, с двигателем L4C, 50 Гц

Модель	Розничная цена, EUR, без НДС	Артикул	Подключение вых.	Мощность [кВт]	Вес [кг]	Q [м³/ч] 0	1,2	1,5	1,8	2,4	3			
						[л/мин] 0	20	25	30	40	50			
						H= напор [м]								
2GS03T-L4C	755,00	104151040	Rp1 ¼	0,37	10	47,0	42	40	36	29	19			
2GS05T-L4C	829,00	104151060	Rp1 ¼	0,55	11	67,0	60	56	52	41	27			
2GS07T-L4C	900,00	104151080	Rp1 ¼	0,75	13	93,0	83	79	73	57	37			
2GS11T-L4C	1081,00	104151100	Rp1 ¼	1,1	14	133,0	119	113	104	82	53			
2GS15T-L4C	1317,00	104151120	Rp1 ¼	1,5	19	187,0	167	158	146	115	74			
2GS22T-L4C	1717,00	104151140	Rp1 ¼	2,2	18	267,0	238	226	208	164	106			
2GS30T-L4C	2225,00	104151160	Rp1 ¼	3	32	347,0	309	294	271	213	138			

GS 4" без двигателя

Модель	Проточная часть			Двигатель		
	Модель	Цена, EUR, без НДС	Артикул	Модель	Цена, EUR, без НДС	Артикул
2GS03T-L4C	2GS03	245,00	102050110	L4C03T405	445,00	107020400
2GS05T-L4C	2GS05	308,00	102050120	L4C05T405	454,00	107020410
2GS07T-L4C	2GS07	367,00	102050130	L4C07T405	462,00	107020420
2GS11T-L4C	2GS11	532,00	102050140	L4C11T405	478,00	107020430
2GS15T-L4C	2GS15	736,00	102050150	L4C15T405	505,00	107020440
2GS22T-L4C	2GS22	1052,00	102050600	L4C22T405	581,00	107020450
2GS30T-L4C	2GS30	1248,00	102050610	L4C30T405	850,00	107020460

4GS, 1-фазное подключение, 1 x 220-240 В, с двигателем L4C, 50 Гц

Модель	Розничная цена, EUR, без НДС	Артикул	Подключение вых.	Мощность [кВт]	Вес [кг]	Q [м³/ч] 0	1,8	2,4	3,6	4,8	5,4		
						[л/мин] 0	30	40	60	80	90		
						H= напор [м]							
4GS03M-L4C	732,00	104150280	Rp1 ¼	0,37	10	27,0	24	23	19	13	9		
4GS05M-L4C	786,00	104150300	Rp1 ¼	0,55	12	47,0	42	40	33	22	15		
4GS07M-L4C	837,00	104150320	Rp1 ¼	0,75	13	60,0	54	51	42	28	19		
4GS11M-L4C	946,00	104150340	Rp1 ¼	1,1	16	94,0	84	80	66	44	30		
4GS15M-L4C	1166,00	104150360	Rp1 ¼	1,5	19	127,0	114	108	89	60	40		
4GS22M-L4C	1532,00	104150380	Rp1 ¼	2,2	23	181,0	162	154	127	85	57		

GS 4" без двигателя

Модель	Проточная часть			Двигатель		
	Модель	Цена, EUR, без НДС	Артикул	Модель	Цена, EUR, без НДС	Артикул
4GS03M-L4C	4GS03	212,00	102050210	L4C03M235	453,00	107020210
4GS05M-L4C	4GS05	259,00	102050220	L4C05M235	459,00	107020220
4GS07M-L4C	4GS07	288,00	102050230	L4C07M235	478,00	107020230
4GS11M-L4C	4GS11	358,00	102050240	L4C11M235	511,00	107020240
4GS15M-L4C	4GS15	500,00	102050250	L4C15M235	580,00	107020250
4GS22M-L4C	4GS22	712,00	102050260	L4C22M235	715,00	107020260

4GS, 3-фазный 3 x 380-415 В, с двигателем L4C, 50 Гц

Модель	Розничная цена, EUR, без НДС	Артикул	Подключение вых.	Мощность [кВт]	Вес [кг]	Q [м³/ч] 0	1,8	2,4	3,6	4,8	5,4		
						[л/мин] 0	30	40	60	80	90		
						H= напор [м]							
4GS03T-L4C	722,00	104151360	Rp1 ¼	0,37	9	27,0	24	23	19	13	9		
4GS05T-L4C	779,00	104151380	Rp1 ¼	0,55	11	47,0	42	40	33	22	15		
4GS07T-L4C	819,00	104151400	Rp1 ¼	0,75	12	60,0	54	51	42	28	19		
4GS11T-L4C	908,00	104151420	Rp1 ¼	1,1	14	94,0	84	80	66	44	30		
4GS15T-L4C	1080,00	104151440	Rp1 ¼	1,5	16	127,0	114	108	89	60	40		
4GS22T-L4C	1378,00	104151460	Rp1 ¼	2,2	22	181,0	162	154	127	85	57		
4GS30T-L4C	1935,00	104151480	Rp1 ¼	3	28	228,0	204	194	160	107	72		
4GS40T-L4C	2382,00	104151500	Rp1 ¼	3	34	228,0	204	194	160	107	72		

GS 4" без двигателя

Модель	Проточная часть			Двигатель		
	Модель	Цена, EUR, без НДС	Артикул	Модель	Цена, EUR, без НДС	Артикул
4GS03T-L4C	4GS03	212,00	102050210	L4C03T405	445,00	107020400
4GS05T-L4C	4GS05	259,00	102050220	L4C05T405	454,00	107020410
4GS07T-L4C	4GS07	288,00	102050230	L4C07T405	462,00	107020420
4GS11T-L4C	4GS11	358,00	102050240	L4C11T405	478,00	107020430
4GS15T-L4C	4GS15	500,00	102050250	L4C15T405	505,00	107020440
4GS22T-L4C	4GS22	712,00	102050260	L4C22T405	581,00	107020450
4GS30T-L4C	4GS30	960,00	102050630	L4C30T405	850,00	107020460
4GS40T-L4C	4GS40	1298,00	102050640	L4C40T405	944,00	107020470
4GS41T-L4C	4GS41	1906,00	102050650	L4C40T405	944,00	107020470

6GS, 1-фазное подключение, 1 x 220-240 В, с двигателем L4C, 50 Гц

Модель	Розничная цена, EUR, без НДС	Артикул	Подключение вых.	Мощность [кВт]	Вес [кг]	Q [м³/ч] 0 [л/мин] 0							
						3,6	4,8	6	7,2	8,4			
						60	80	100	120	140			
						H= напор [м]							
6GS05M/B-L4C	791,00	104152600	Rp1 ¼	0,55	12	31,0	25,7	23,2	19,8	15,4	9,9		
6GS07M/B-L4C	840,00	104152610	Rp1 ¼	0,75	14	43,0	36	32,5	27,7	21,5	13,8		
6GS11M/B-L4C	944,00	104152620	Rp1 ¼	1,1	22	62,0	51,8	47	40,3	31,5	20,7		
6GS15M/B-L4C	1143,00	104152630	Rp1 ¼	1,5	13	87,0	72,6	65,7	56,4	44,1	29		
6GS22M/B-L4C	1487,00	104152640	Rp1 ¼	2,2	23	132,0	113	102	87,7	68,4	44,8		

GS 4" без двигателя

Модель	Проточная часть			Двигатель		
	Модель	Цена, EUR, без НДС	Артикул	Модель	Цена, EUR, без НДС	Артикул
6GS05M/B-L4C	6GS05/B	263,00	102030300	L4C05M235	459,00	107020220
6GS07M/B-L4C	6GS07/B	290,00	102030310	L4C07M235	478,00	107020230
6GS11M/B-L4C	6GS11/B	356,00	102030320	L4C11M235	511,00	107020240
6GS15M/B-L4C	6GS15/B	477,00	102030330	L4C15M235	580,00	107020250
6GS22M/B-L4C	6GS22/B	666,00	102030340	L4C22M235	715,00	107020260

6GS, 3-фазный 3 x 380-415 В, с двигателем L4C, 50 Гц

Модель	Розничная цена, EUR, без НДС	Артикул	Подключение вых.	Мощность [кВт]	Вес [кг]	Q [м³/ч] 0 [л/мин] 0							
						3,6	4,8	6	7,2	8,4			
						60	80	100	120	140			
						H= напор [м]							
6GS05T/B-L4C	783,00	104153000	Rp1 ¼	0,55	11	31,0	25,7	23,2	19,8	15,4	9,9		
6GS07T/B-L4C	823,00	104153010	Rp1 ¼	0,75	14	43,0	36	32,5	27,7	21,5	13,8		
6GS11T/B-L4C	906,00	104153020	Rp1 ¼	1,1	15	62,0	51,8	47	40,3	31,5	20,7		
6GS15T/B-L4C	1058,00	104153030	Rp1 ¼	1,5	18	87,0	72,6	65,7	56,4	44,1	29		
6GS22T/B-L4C	1331,00	104153040	Rp1 ¼	2,2	23	132,0	113	102	87,7	68,4	44,8		
6GS30T/B-L4C	1902,00	104153050	Rp1 ¼	3	35	183,0	156	141	121	94,6	62		
6GS40T/B-L4C	2147,00	104153060	Rp1 ¼	4	41	243,0	207	188	162	126	82,5		
6GS55T/B-L4C	2492,00	104153070	Rp1 ¼	5,5	45	333,0	284	258	221	172	113		

GS 4" без двигателя

Модель	Проточная часть			Двигатель		
	Модель	Цена, EUR, без НДС	Артикул	Модель	Цена, EUR, без НДС	Артикул
6GS05T/B-L4C	6GS05/B	263,00	102030300	L4C05T405	454,00	107020410
6GS07T/B-L4C	6GS07/B	290,00	102030310	L4C07T405	462,00	107020420
6GS11T/B-L4C	6GS11/B	356,00	102030320	L4C11T405	478,00	107020430
6GS15T/B-L4C	6GS15/B	477,00	102030330	L4C15T405	505,00	107020440
6GS22T/B-L4C	6GS22/B	666,00	102030340	L4C22T405	581,00	107020450
6GS30T/B-L4C	6GS30/B	927,00	102030350	L4C30T405	850,00	107020460
6GS40T/B-L4C	6GS40/B	1130,00	102030360	L4C40T405	944,00	107020470
6GS55T/B-L4C	6GS55/B	1318,00	102030370	L4C55T405	1089,00	107020480

8GS, 1-фазное подключение, 1 x 220-240 В, с двигателем L4C, 50 Гц

Модель	Розничная цена, EUR, без НДС	Артикул	Подключение вых.	Мощность [кВт]	Вес [кг]	Q [м³/ч] 0							11 183		
						[л/мин] 0									
						H= напор [м]									
8GS07M/B-L4C	831,00	104152700	Rp2	0,75	12	33,0	26,6	22,9	19,5	15,3	9,3				
8GS11M/B-L4C	937,00	104152710	Rp2	1,1	15	46,0	37,2	32	27,3	21,4	13,1				
8GS15M/B-L4C	1116,00	104152720	Rp2	1,5	17	66,0	53,1	45,7	39	30,6	18,7				
8GS22M/B-L4C	1382,00	104152730	Rp2	2,2	21	99,0	81,2	70,2	60	47,4	30,1				

GS 4" без двигателя

Модель	Проточная часть			Двигатель		
	Модель	Цена, EUR, без НДС	Артикул	Модель	Цена, EUR, без НДС	Артикул
8GS07M/B-L4C	8GS07/B	281,00	102030400	L4C07M235	478,00	107020230
8GS11M/B-L4C	8GS11/B	349,00	102030410	L4C11M235	511,00	107020240
8GS15M/B-L4C	8GS15/B	450,00	102030420	L4C15M235	580,00	107020250
8GS22M/B-L4C	8GS22/B	563,00	102030430	L4C22M235	715,00	107020260
8GS40M/B-L4C	8GS40/B	820,00	102030450	L4C40M235	1486,00	107020270

8GS, 3-фазный 3 x 380-415 В, с двигателем L4C, 50 Гц

Модель	Розничная цена, EUR, без НДС	Артикул	Подключение вых.	Мощность [кВт]	Вес [кг]	Q [м³/ч] 0							11 183		
						[л/мин] 0									
						H= напор [м]									
8GS07T/B-L4C	812,00	104153200	Rp2	0,75	13	33,0	26,6	22,9	19,5	15,3	9,3				
8GS11T/B-L4C	900,00	104153210	Rp2	1,1	11	46,0	37,2	32	27,3	21,4	13,1				
8GS15T/B-L4C	1029,00	104153220	Rp2	1,5	15	66,0	53,1	45,7	39	30,6	18,7				
8GS22T/B-L4C	1228,00	104153230	Rp2	2,2	20	99,0	81,2	70,2	60	47,4	30,1				
8GS30T/B-L4C	1617,00	104153240	Rp2	3	30	138,0	113	97,8	83,6	66,1	42				
8GS40T/B-L4C	1905,00	104153250	Rp2	4	35	189,0	155	134	114	90,5	57,5				
8GS55RT/B-L4C	2204,00	104153265	Rp2	5,5	40	224,0	187	163	140	111	67				
8GS55T/B-L4C	2149,00	104153260	Rp2	5,5	50	258,0	215	187	161	127	77,2				
8GS75RT/B-L4C	2937,00	104153275	Rp2	7,5	45	299,0	249	217	187	147	89,4				
8GS75T/B-L4C	2871,00	104153270	Rp2	7,5	48	340,0	283	247	212	167	102				

GS 4" без двигателя

Модель	Проточная часть			Двигатель		
	Модель	Цена, EUR, без НДС	Артикул	Модель	Цена, EUR, без НДС	Артикул
8GS07T/B-L4C	8GS07/B	281,00	102030400	L4C07T405	462,00	107020420
8GS11T/B-L4C	8GS11/B	349,00	102030410	L4C11T405	478,00	107020430
8GS15T/B-L4C	8GS15/B	450,00	102030420	L4C15T405	505,00	107020440
8GS22T/B-L4C	8GS22/B	563,00	102030430	L4C22T405	581,00	107020450
8GS30T/B-L4C	8GS30/B	641,00	102030440	L4C30T405	850,00	107020460
8GS40T/B-L4C	8GS40/B	820,00	102030450	L4C40T405	944,00	107020470
8GS55T/B-L4C	8GS55/B	952,00	102030460	L4C55T405	1089,00	107020480
8GS75T/B-L4C	8GS75/B	1136,00	102030470	L4C75T405	1568,00	107020490

12GS, 1-фазное подключение, 1 x 220-240 В, с двигателем L4C, 50 Гц

Модель	Розничная цена, EUR, без НДС	Артикул	Подключение вых.	Мощность [кВт]	Вес [кг]	Q [м³/ч] 0 [л/мин] 0							
						9	10,5	12	13,5	15			
						150	175	200	225	250			
						H= напор [м]							
12GS15M/B-L4C	1018,00	104152780	Rp2	1,5	19	52,0	37,3	32,4	26,6	19,8	12,1		
12GS22M/B-L4C	1228,00	104152790	Rp2	2,2	21	74,0	56,2	50,1	42,8	34,5	25,2		

GS 4" без двигателя

Модель	Проточная часть			Двигатель		
	Модель	Цена, EUR, без НДС	Артикул	Модель	Цена, EUR, без НДС	Артикул
12GS11M/B-L4C	12GS11/B	332,00	102030490	L4C11M235	511,00	107020240
12GS15M/B-L4C	12GS15/B	352,00	102030500	L4C15M235	580,00	107020250
12GS22M/B-L4C	12GS22/B	408,00	102030510	L4C22M235	715,00	107020260
12GS40M/B-L4C	12GS40/B	656,00	102030530	L4C40M235	1486,00	107020270

12GS, 3-фазный 3 x 380-415 В, с двигателем L4C, 50 Гц

Модель	Розничная цена, EUR, без НДС	Артикул	Подключение вых.	Мощность [кВт]	Вес [кг]	Q [м³/ч] 0 [л/мин] 0							
						9	10,5	12	13,5	15			
						150	175	200	225	250			
						H= напор [м]							
12GS15T/B-L4C	932,00	104153300	Rp2	1,5	17	52,0	37,3	32,4	26,6	19,8	12,1		
12GS22T/B-L4C	1074,00	104153310	Rp2	2,2	22	74,0	56,2	50,1	42,8	34,5	25,2		
12GS30T/B-L4C	1510,00	104153320	Rp2	3	28	100,0	76,8	69	59,5	48,3	35,6		
12GS40T/B-L4C	1739,00	104153330	Rp2	4	40	133,0	101	90,1	77,1	62,1	45,5		
12GS55T/B-L4C	2099,00	104153340	Rp2	5,5	52	189,0	145	131	113	92,7	69,2		
12GS75T/B-L4C	2956,00	104153350	Rp2	7,5	54	232,0	178	161	139	114	85,1		

GS 4" без двигателя

Модель	Проточная часть			Двигатель		
	Модель	Цена, EUR, без НДС	Артикул	Модель	Цена, EUR, без НДС	Артикул
12GS11T/B-L4C	12GS11/B	332,00	102030490	L4C11T405	478,00	107020430
12GS15T/B-L4C	12GS15/B	352,00	102030500	L4C15T405	505,00	107020440
12GS22T/B-L4C	12GS22/B	408,00	102030510	L4C22T405	581,00	107020450
12GS30T/B-L4C	12GS30/B	533,00	102030520	L4C30T405	850,00	107020460
12GS40T/B-L4C	12GS40/B	656,00	102030530	L4C40T405	944,00	107020470
12GS55T/B-L4C	12GS55/B	902,00	102030540	L4C55T405	1089,00	107020480
12GS75T/B-L4C	12GS75/B	1156,00	102030550	L4C75T405	1568,00	107020490

16GS, 1-фазное подключение, 1 x 220-240 В, с двигателем L4C, 50 Гц

Модель	Розничная цена, EUR, без НДС	Артикул	Подключение вых.	Мощность [кВт]	Вес [кг]	Q [м³/ч] 0 [л/мин] 0							
						10,2	12,3	15,6	18,6	22			
						170	205	260	310	367			
						H= напор [м]							
16GS15M/B-L4C	1180,00	104152810	Rp2	1,5	20	38,0	30,6	27,6	22,1	16,4	9,2		
16GS22M/B-L4C	1370,00	104152820	Rp2	2,2	23	57,0	45,9	41,4	33,2	24,6	13,9		

GS 4" без двигателя

Модель	Проточная часть			Двигатель		
	Модель	Цена, EUR, без НДС	Артикул	Модель	Цена, EUR, без НДС	Артикул
16GS22M/B-L4C	16GS22/B	549,00	102030620	L4C22M235	715,00	107020260
16GS40M/B-L4C	16GS40/B	1019,00	102030640	L4C40M235	1486,00	107020270

2GS, 3-фазный 3 x 380-415 В, с двигателем L4C, 50 Гц

Модель	Розничная цена, EUR, без НДС	Артикул	Подключение вых.	Мощность [кВт]	Вес [кг]	Q [м³/ч] 0 [л/мин] 0		H= напор [м]						
						10,2	12,3	15,6	18,6	22				
						170	205	260	310	367				
16GS22T/B-L4C	1214,00	104153400	Rp2	2,2	22	57,0	45,9	41,4	33,2	24,6	13,9			
16GS30T/B-L4C	1755,00	104153410	Rp2	3	28	76,0	60,6	54,9	44,7	34	20,3			
16GS40T/B-L4C	2101,00	104153420	Rp2	4	40	98,0	76,7	69,3	56,4	43,2	25,3			
16GS55T/B-L4C	2538,00	104153430	Rp2	5,5	55	142,0	114	103	83,9	63,9	38,1			

GS 4" без двигателя

Модель	Проточная часть			Двигатель		
	Модель	Цена, EUR, без НДС	Артикул	Модель	Цена, EUR, без НДС	Артикул
16GS22T/B-L4C	16GS22/B	549,00	102030620	L4C22T405	581,00	107020450
16GS30T/B-L4C	16GS30/B	778,00	102030630	L4C30T405	850,00	107020460
16GS40T/B-L4C	16GS40/B	1019,00	102030640	L4C40T405	944,00	107020470
16GS55T/B-L4C	16GS55/B	1372,00	102030650	L4C55T405	1089,00	107020480



Z6-40S

Скважинные насосы 6" - легкие и прочные насосы, выполнены из нержавеющей стали и обеспечивают надежную и эффективную работу.

Области применения

Скважинное водоснабжение частных домов и ЖКХ, ирригация в сельском хозяйстве

Характеристики

Подача: до 78 м³/ч

Напор: до 185 м

Мощность: 0,25 ÷ 7,5 кВт

Глубина погружения: до 300 м

Температура перекачиваемой жидкости: до 35 °С

Двигатель

Напряжение: 3 ~230/400 В

Класс изоляции: F

Степень защиты корпуса: IP68

Группа скидок

2A

Z612 с двигателем 4" 40S, 3-фазный 3 x 380-415 В, 50 Гц

Модель	Розничная цена, EUR, без НДС	Артикул	Подключение двиг. напорный ø		Мощность [кВт]	Вес [кг]	Q [м ³ /ч] 0 [л/мин] 0						H= напор [м]	
							6	9	12	15	16,5			
Z612 02-40S	1311,00	104LA0011	4"	Rp 2½	1,1	21	23,0	22,2	20,8	17,7	12,1	8,1		
Z612 03-40S	1415,00	104LA0021	4"	Rp 2½	1,5	26	35,0	33,3	31,2	26,5	18,1	12,1		
Z612 04-40S	1570,00	104LA0031	4"	Rp 2½	2,2	28	46,0	44,4	41,6	35,3	24,1	16,1		
Z612 05-40S	1807,00	104LA0041	4"	Rp 2½	3	35	59,0	57,6	54,6	47,2	33,5	23,7		
Z612 06-40S	1884,00	104LA0051	4"	Rp 2½	3	36	70,0	68,3	64,4	55,4	38,9	27		
Z612 07-40S	2164,00	104LA0061	4"	Rp 2½	4	40	82,0	80,7	76,4	66,1	46,9	33,2		
Z612 08-40S	2242,00	104LA0071	4"	Rp 2½	4	43	94,0	91,4	86,2	74,2	52,2	36,5		
Z612 09-40S	2465,00	104LA0081	4"	Rp 2½	5,5	48	107,0	105	99,7	86,5	61,8	44,1		
Z612 10-40S	2544,00	104LA0091	4"	Rp 2½	5,5	49	118,0	115	109	94,2	66,9	47,3		
Z612 11-40S	2622,00	104LA0101	4"	Rp 2½	5,5	50	129,0	126	119	102	72,3	50,7		
Z612 12-40S	3176,00	104LA0111	4"	Rp 2½	7,5	69	141,0	138	131	113	80,6	57,1		
Z612 13-40S	3254,00	104LA0121	4"	Rp 2½	7,5	76	153,0	149	141	122	86,1	60,5		
Z612 14-40S	3331,00	104LA0131	4"	Rp 2½	7,5	71	164,0	160	151	130	91,3	63,8		
Z612 15-40S	3409,00	104LA0141	4"	Rp 2½	7,5	66	176,0	170	160	138	96,3	66,8		

Z6: без двигателя

Модель	Проточная часть			Двигатель		
	Модель	Цена, EUR, без НДС	Артикул	Модель	Цена, EUR, без НДС	Артикул
Z612 01-40S	Z612 01-4	820,00	102L00000	40S05T40S/C	454,00	107027110
Z612 02-40S	Z612 02-4	906,00	102L00010	40S11T40S/C	477,00	107027130
Z612 03-40S	Z612 03-4	990,00	102L00020	40S15T40S/C	505,00	107027140
Z612 04-40S	Z612 04-4	1075,00	102L00030	40S22T40S/C	581,00	107027150
Z612 05-40S	Z612 05-4	1160,00	102L00040	40S30T40S/C	740,00	107027160
Z612 06-40S	Z612 06-4	1244,00	102L00050	40S30T40S/C	740,00	107027160
Z612 07-40S	Z612 07-4	1328,00	102L00060	40S40T40S/C	943,00	107027170
Z612 08-40S	Z612 08-4	1412,00	102L00070	40S40T40S/C	943,00	107027170
Z612 09-40S	Z612 09-4	1496,00	102L00080	40S55T40S/C	1089,00	107027180
Z612 10-40S	Z612 10-4	1583,00	102L00090	40S55T40S/C	1089,00	107027180
Z612 11-40S	Z612 11-4	1666,00	102L00100	40S55T40S/C	1089,00	107027180
Z612 12-40S	Z612 12-4	1751,00	102L00110	40S75T40S/C	1566,00	107027190
Z612 13-40S	Z612 13-4	1834,00	102L00120	40S75T40S/C	1566,00	107027190
Z612 14-40S	Z612 14-4	1917,00	102L00130	40S75T40S/C	1566,00	107027190
Z612 15-40S	Z612 15-4	2004,00	102L00140	40S75T40S/C	1566,00	107027190

Модель	Розничная цена, EUR, без НДС	Артикул	Подключение		Мощность [кВт]	Вес [кг]	Q [м³/ч] 0 [л/мин] 0					
			двиг.	напорный ø			7,5	12	15	18	22	
							125	200	250	300	367	
H= напор [м]												
Z616 05-40S	2107,00	104LA1061	4"	Rp 2½	4	22	63,0	62,4	60,3	56,4	49,8	36
Z616 07-40S	2437,00	104LA1081	4"	Rp 2½	5,5	48	88,0	87,8	84,9	79,3	69,9	50,7
Z616 06-40S	2345,00	104LA1071	4"	Rp 2½	5,5	45	76,0	75,5	73,3	68,7	60,8	44,3
Z616 08-40S	3007,00	104LA1091	4"	Rp 2½	7,5	54	101,0	101	97,5	91,2	80,6	58,6
Z616 09-40S	3099,00	104LA1101	4"	Rp 2½	7,5	56	113,0	113	109	102	89,6	64,9
Z616 10-40S	3191,00	104LA1111	4"	Rp 2½	7,5	57	126,0	125	120	112	97,6	68,7
Z616 01-40S	1262,00	104LA1021	4"	Rp 2½	0,75	19	12,0	12,1	11,6	10,8	9,4	6,5
Z616 02-40S	1394,00	104LA1031	4"	Rp 2½	1,5	23	25,0	24,1	23,1	21,4	18,6	12,7
Z616 03-40S	1562,00	104LA1041	4"	Rp 2½	2,2	27	37,0	35,8	34,1	31,5	27,2	18,2
Z616 04-40S	1814,00	104LA1051	4"	Rp 2½	3	33	50,0	49,5	47,8	44,6	39,3	28,2

Z6: без двигателя

Модель	Проточная часть			Двигатель		
	Модель	Цена, EUR, без НДС	Артикул	Модель	Цена, EUR, без НДС	Артикул
Z616 01-40S	Z616 01-4	868,00	102L01020	40S07T40S/C	464,00	107027120
Z616 02-40S	Z616 02-4	967,00	102L01030	40S15T40S/C	505,00	107027140
Z616 03-40S	Z616 03-4	1067,00	102L01040	40S22T40S/C	581,00	107027150
Z616 04-40S	Z616 04-4	1167,00	102L01050	40S30T40S/C	740,00	107027160
Z616 05-40S	Z616 05-4	1267,00	102L01060	40S40T40S/C	943,00	107027170
Z616 06-40S	Z616 06-4	1366,00	102L01070	40S55T40S/C	1089,00	107027180
Z616 07-40S	Z616 07-4	1467,00	102L01080	40S55T40S/C	1089,00	107027180
Z616 08-40S	Z616 08-4	1566,00	102L01090	40S75T40S/C	1566,00	107027190
Z616 09-40S	Z616 09-4	1666,00	102L01100	40S75T40S/C	1566,00	107027190
Z616 10-40S	Z616 10-4	1766,00	102L01110	40S75T40S/C	1566,00	107027190

Z622 с двигателем 4" 40S, 3-фазный 3 x 380-415 В, 50 Гц

Модель	Розничная цена, EUR, без НДС	Артикул	Подключение		Мощность [кВт]	Вес [кг]	Q [м³/ч] 0 [л/мин] 0					
			двиг.	напорный ø			9	12	18	24	30	
							150	200	300	400	500	
H= напор [м]												
Z622 01-40S	1341,00	104LA1931	4"	Rp 2½	1,1	23	14,0	12,8	12,4	11,2	9,2	5,9
Z622 02-40S	1561,00	104LA1941	4"	Rp 2½	2,2	26	28,0	25,5	24,8	22,5	18,4	11,7
Z622 03-40S	1835,00	104LA1951	4"	Rp 2½	3	28	43,0	40,3	39,3	36,3	30,5	20,6
Z622 04-40S	2153,00	104LA1961	4"	Rp 2½	4	42	58,0	54,2	53	48,8	41	27,8
Z622 05-40S	2417,00	104LA1971	4"	Rp 2½	5,5	43	72,0	68,3	66,8	61,8	52,2	35,9
Z622 06-40S	3010,00	104LA1981	4"	Rp 2½	7,5	54	86,0	82	80,2	74,2	62,6	42,9
Z622 07-40S	3127,00	104LA1991	4"	Rp 2½	7,5	55	100,0	94,7	92,6	85,3	71,6	48,3

Z6: без двигателя

Модель	Проточная часть			Двигатель							
	Модель	Цена, EUR, без НДС	Артикул	Модель	Цена, EUR, без НДС	Артикул					
Z622 01-4OS	Z622 01-4	939,00	102L01930	4OS11T405/C	477,00	107027130					
Z622 02-4OS	Z622 02-4	1066,00	102L01940	4OS22T405/C	581,00	107027150					
Z622 03-4OS	Z622 03-4	1191,00	102L01950	4OS30T405/C	740,00	107027160					
Z622 04-4OS	Z622 04-4	1317,00	102L01960	4OS40T405/C	943,00	107027170					
Z622 05-4OS	Z622 05-4	1443,00	102L01970	4OS55T405/C	1089,00	107027180					
Z622 06-4OS	Z622 06-4	1569,00	102L01980	4OS75T405/C	1566,00	107027190					
Z622 07-4OS	Z622 07-4	1696,00	102L01990	4OS75T405/C	1566,00	107027190					

Модель	Розничная цена, EUR, без НДС	Артикул	Подключение двиг. напорный ø	Мощность [кВт]	Вес [кг]	Q [м³/ч] 0 [л/мин] 0												
						12	24	30	36	40	H= напор [м]							
Z631 01-4OS	1607,00	104LA2721	4"	Rp 3	1,5	22	16,0	14,3	12,3	10,7	8,5	6,6						
Z631 02-4OS	2000,00	104LA2731	4"	Rp 3	3	33	32,0	29,3	25,4	22,2	17,8	14,1						
Z631 03-4OS	2358,00	104LA2741	4"	Rp 3	4	36	47,0	43,8	37,9	33,1	26,4	20,7						
Z631 04-4OS	2662,00	104LA2751	4"	Rp 3	5,5	42	63,0	58,8	51,3	45,1	36,5	29,2						
Z631 05-4OS	3297,00	104LA2761	4"	Rp 3	7,5	52	79,0	73,4	64	56,2	45,4	36,3						
Z631 06-4OS	3452,00	104LA2771	4"	Rp 3	7,5	54	94,0	87,2	75,9	66,6	53,7	42,9						

Z6: без двигателя

Модель	Проточная часть			Двигатель							
	Модель	Цена, EUR, без НДС	Артикул	Модель	Цена, EUR, без НДС	Артикул					
Z631 01-4OS	Z631 01-4	1199,00	102L02720	4OS15T405/C	505,00	107027140					
Z631 02-4OS	Z631 02-4	1369,00	102L02730	4OS30T405/C	740,00	107027160					
Z631 03-4OS	Z631 03-4	1539,00	102L02740	4OS40T405/C	943,00	107027170					
Z631 04-4OS	Z631 04-4	1710,00	102L02750	4OS55T405/C	1089,00	107027180					
Z631 05-4OS	Z631 05-4	по запросу	102L02760	4OS75T405/C	1566,00	107027190					
Z631 06-4OS	Z631 06-4	2049,00	102L02770	4OS75T405/C	1566,00	107027190					

Z646 с двигателем 4" 4OS, 3-фазный 3 x 380-415 В, 50 Гц

Модель	Розничная цена, EUR, без НДС	Артикул	Подключение двиг. напорный ø	Мощность [кВт]	Вес [кг]	Q [м³/ч] 0 [л/мин] 0												
						24	36	42	48	60	H= напор [м]							
Z646 01-4OS	1678,00	104LA3311	4"	Rp 3	1,5	23	17,0	11,4	9	7,9	6,7	3						
Z646 02-4OS	2124,00	104LA3321	4"	Rp 3	3	36	35,0	24	19,4	17,4	15,2	8,8						
Z646 04-4OS	3375,00	104LA3341	4"	Rp 3	7,5	54	69,0	47,6	39	35,3	31,2	18,9						
Z646 03-4OS	2685,00	104LA3331	4"	Rp 3	5,5	44	52,0	35,9	29,3	26,4	23,3	14						
Z646 05-4OS	3586,00	104LA3351	4"	Rp 3	7,5	67	83,0	58,1	47,7	43,1	38,1	22,7						

Z6: без двигателя

Модель	Проточная часть			Двигатель		
	Модель	Цена, EUR, без НДС	Артикул	Модель	Цена, EUR, без НДС	Артикул
Z646 01-4OS	Z646 01-4	1274,00	102L03310	4OS15T405/C	505,00	107027140
Z646 02-4OS	Z646 02-4	1505,00	102L03320	4OS30T405/C	740,00	107027160
Z646 03-4OS	Z646 03-4	1734,00	102L03330	4OS55T405/C	1089,00	107027180
Z646 04-4OS	Z646 04-4	1966,00	102L03340	4OS75T405/C	1566,00	107027190
Z646 05-4OS	Z646 05-4	2195,00	102L03350	4OS75T405/C	1566,00	107027190

Z660 с двигателем 4" 4OS, 3-фазный 3 x 380-415 В, 50 Гц

Модель	Розничная цена, EUR, без НДС	Артикул	Подключение двиг. напорный ø	Мощность [кВт]	Вес [кг]	Q [м³/ч] 0							H= напор [м]				
						[л/мин] 0							30	42	54	66	78
						500	700	900	1100	1300							
Z660 01-4OS	1931,00	104LA3881	4"	Rp 3	2,2	25	16,0	11,1	8,9	6,8	4,4						
Z660 02-4OS	2516,00	104LA3891	4"	Rp 3	4	36	34,0	23,6	19,6	16	12	5,9					
Z660 03-4OS	2885,00	104LA3901	4"	Rp 3	5,5	44	50,0	35,4	29,7	24,6	18,9	10,2					
Z660 04-4OS	3583,00	104LA3911	4"	Rp 3	7,5	54	66,0	46,9	39,5	33	25,6	14,2					

Z6: без двигателя

Модель	Проточная часть			Двигатель		
	Модель	Цена, EUR, без НДС	Артикул	Модель	Цена, EUR, без НДС	Артикул
Z660 01-4OS	Z660 01-4	1469,00	102L03880	4OS22T405/C	581,00	107027150
Z660 02-4OS	Z660 02-4	1710,00	102L03890	4OS40T405/C	943,00	107027170
Z660 03-4OS	Z660 03-4	1951,00	102L03900	4OS55T405/C	1089,00	107027180
Z660 04-4OS	Z660 04-4	2192,00	102L03910	4OS75T405/C	1566,00	107027190



Z6-L4C

Скважинные насосы 6" - легкие и прочные насосы, выполнены из нержавеющей стали и обеспечивают надежную и эффективную работу.

Области применения

Скважинное водоснабжение частных домов и ЖКХ, ирригация в сельском хозяйстве

Характеристики

Подача: до 78 м³/ч

Напор: до 185 м

Мощность: 0,25 ÷ 7,5 кВт

Глубина погружения: до 300 м

Температура перекачиваемой жидкости: до 35 °С

Двигатель

Напряжение: 3 ~230/400 В

Класс изоляции: F

Степень защиты корпуса: IP68

Группа скидков

2A

Z612 с двигателем 4" L4C, 3-фазный 3 x 380-415 В, 50 Гц

Модель	Розничная цена, EUR, без НДС	Артикул	Подключение двиг. напорный ø		Мощность [кВт]	Вес [кг]	Q [м ³ /ч] 0 [л/мин] 0						H= напор [м]	
							6 100	9 150	12 200	15 250	16,5 275			
Z612 01-L4C	1277,00	104LC0001	4"	Rp 2½	0,55	19	12,0	11,1	10,4	8,9	6	4		
Z612 02-L4C	1382,00	104LC0011	4"	Rp 2½	1,1	20	23,0	22,2	20,8	17,7	12,1	8,1		
Z612 03-L4C	1491,00	104LC0021	4"	Rp 2½	1,5	19	35,0	33,3	31,2	26,5	18,1	12,1		
Z612 04-L4C	1656,00	104LC0031	4"	Rp 2½	2,2	30	46,0	44,4	41,6	35,3	24,1	16,1		
Z612 05-L4C	2043,00	104LC0041	4"	Rp 2½	3	64	59,0	57,6	54,6	47,2	33,5	23,7		
Z612 06-L4C	2120,00	104LC0051	4"	Rp 2½	3	43	70,0	68,3	64,4	55,4	38,9	27		
Z612 07-L4C	2306,00	104LC0061	4"	Rp 2½	4	49	82,0	80,7	76,4	66,1	46,9	33,2		
Z612 08-L4C	2383,00	104LC0071	4"	Rp 2½	4	50	94,0	91,4	86,2	74,2	52,2	36,5		
Z612 09-L4C	2628,00	104LC0081	4"	Rp 2½	5,5	54	107,0	105	99,7	86,5	61,8	44,1		
Z612 10-L4C	2706,00	104LC0091	4"	Rp 2½	5,5	55	118,0	115	109	94,2	66,9	47,3		
Z612 11-L4C	2784,00	104LC0101	4"	Rp 2½	5,5	57	129,0	126	119	102	72,3	50,7		
Z612 12-L4C	3410,00	104LC0111	4"	Rp 2½	7,5	59	141,0	138	131	113	80,6	57,1		
Z612 13-L4C	3489,00	104LC0121	4"	Rp 2½	7,5	71	153,0	149	141	122	86,1	60,5		
Z612 14-L4C	3566,00	104LC0131	4"	Rp 2½	7,5	72	164,0	160	151	130	91,3	63,8		
Z612 15-L4C	3644,00	104LC0141	4"	Rp 2½	7,5	74	176,0	170	160	138	96,3	66,8		

Z6: без двигателя

Модель	Проточная часть			Двигатель		
	Модель	Цена, EUR, без НДС	Артикул	Модель	Цена, EUR, без НДС	Артикул
Z612 01-L4C	Z612 01-4	820,00	102L00000	L4C05T405	454,00	107020410
Z612 02-L4C	Z612 02-4	906,00	102L00010	L4C11T405	478,00	107020430
Z612 03-L4C	Z612 03-4	990,00	102L00020	L4C15T405	505,00	107020440
Z612 04-L4C	Z612 04-4	1075,00	102L00030	L4C22T405	581,00	107020450
Z612 05-L4C	Z612 05-4	1160,00	102L00040	L4C30T405	850,00	107020460
Z612 06-L4C	Z612 06-4	1244,00	102L00050	L4C30T405	850,00	107020460
Z612 07-L4C	Z612 07-4	1328,00	102L00060	L4C40T405	944,00	107020470
Z612 08-L4C	Z612 08-4	1412,00	102L00070	L4C40T405	944,00	107020470
Z612 09-L4C	Z612 09-4	1496,00	102L00080	L4C55T405	1089,00	107020480
Z612 10-L4C	Z612 10-4	1583,00	102L00090	L4C55T405	1089,00	107020480
Z612 11-L4C	Z612 11-4	1666,00	102L00100	L4C55T405	1089,00	107020480
Z612 12-L4C	Z612 12-4	1751,00	102L00110	L4C75T405	1568,00	107020490
Z612 13-L4C	Z612 13-4	1834,00	102L00120	L4C75T405	1568,00	107020490
Z612 14-L4C	Z612 14-4	1917,00	102L00130	L4C75T405	1568,00	107020490
Z612 15-L4C	Z612 15-4	2004,00	102L00140	L4C75T405	1568,00	107020490

Модель	Розничная цена, EUR, без НДС	Артикул	Подключение		Мощность [кВт]	Вес [кг]	Q [м³/ч] 0 [л/мин] 0						H= напор [м]						
			двиг.	напорный ø			7,5	12	15	18	22	7,5	12	15	18	22			
Z616 02-L4C	1470,00	104LC1031	4"	Rp 2½	1,5	25	25,0	24,1	23,1	21,4	18,6	12,7							
Z616 03-L4C	1648,00	104LC1041	4"	Rp 2½	2,2	32	37,0	35,8	34,1	31,5	27,2	18,2							
Z616 04-L4C	2049,00	104LC1051	4"	Rp 2½	3	40	50,0	49,5	47,8	44,6	39,3	28,2							
Z616 05-L4C	2249,00	104LC1061	4"	Rp 2½	4	44	63,0	62,4	60,3	56,4	49,8	36							
Z616 06-L4C	2509,00	104LC1071	4"	Rp 2½	5,5	54	76,0	75,5	73,3	68,7	60,8	44,3							
Z616 07-L4C	2601,00	104LC1081	4"	Rp 2½	5,5	52	88,0	87,8	84,9	79,3	69,9	50,7							
Z616 08-L4C	3241,00	104LC1091	4"	Rp 2½	7,5	58	101,0	101	97,5	91,2	80,6	58,6							
Z616 09-L4C	3333,00	104LC1101	4"	Rp 2½	7,5	56	113,0	113	109	102	89,6	64,9							
Z616 01-L4C	1329,00	104LC1021	4"	Rp 2½	0,75	22	12,0	12,1	11,6	10,8	9,4	6,5							
Z616 10-L4C	3425,00	104LC1111	4"	Rp 2½	7,5	57	126,0	125	120	112	97,6	68,7							

Z6: без двигателя

Модель	Проточная часть			Двигатель		
	Модель	Цена, EUR, без НДС	Артикул	Модель	Цена, EUR, без НДС	Артикул
Z616 01-L4C	Z616 01-4	868,00	102L01020	L4C07T405	462,00	107020420
Z616 02-L4C	Z616 02-4	967,00	102L01030	L4C15T405	505,00	107020440
Z616 03-L4C	Z616 03-4	1067,00	102L01040	L4C22T405	581,00	107020450
Z616 04-L4C	Z616 04-4	1167,00	102L01050	L4C30T405	850,00	107020460
Z616 05-L4C	Z616 05-4	1267,00	102L01060	L4C40T405	944,00	107020470
Z616 06-L4C	Z616 06-4	1366,00	102L01070	L4C55T405	1089,00	107020480
Z616 07-L4C	Z616 07-4	1467,00	102L01080	L4C55T405	1089,00	107020480
Z616 08-L4C	Z616 08-4	1566,00	102L01090	L4C75T405	1568,00	107020490
Z616 09-L4C	Z616 09-4	1666,00	102L01100	L4C75T405	1568,00	107020490
Z616 10-L4C	Z616 10-4	1766,00	102L01110	L4C75T405	1568,00	107020490

Z622 с двигателем 4" L4C, 3-фазный 3 х 380-415 В, 50 Гц

Модель	Розничная цена, EUR, без НДС	Артикул	Подключение		Мощность [кВт]	Вес [кг]	Q [м³/ч] 0 [л/мин] 0						H= напор [м]						
			двиг.	напорный ø			9	12	18	24	30	9	12	18	24	30			
Z622 01-L4C	1413,00	104LC1931	4"	Rp 2½	1,1	20	14,0	12,8	12,4	11,2	9,2	5,9							
Z622 02-L4C	1647,00	104LC1941	4"	Rp 2½	2,2	27	28,0	25,5	24,8	22,5	18,4	11,7							
Z622 03-L4C	2073,00	104LC1951	4"	Rp 2½	3	39	43,0	40,3	39,3	36,3	30,5	20,6							
Z622 04-L4C	2294,00	104LC1961	4"	Rp 2½	4	45	58,0	54,2	53	48,8	41	27,8							
Z622 05-L4C	2579,00	104LC1971	4"	Rp 2½	5,5	31	72,0	68,3	66,8	61,8	52,2	35,9							
Z622 07-L4C	3362,00	104LC1991	4"	Rp 2½	7,5	58	100,0	94,7	92,6	85,3	71,6	48,3							
Z622 06-L4C	3245,00	104LC1981	4"	Rp 2½	7,5	54	86,0	82	80,2	74,2	62,6	42,9							

Z6: без двигателя

Модель	Проточная часть			Двигатель												
	Модель	Цена, EUR, без НДС	Артикул	Модель	Цена, EUR, без НДС	Артикул										
Z622 01-L4C	Z622 01-4	939,00	102L01930	L4C11T405	478,00	107020430										
Z622 02-L4C	Z622 02-4	1066,00	102L01940	L4C22T405	581,00	107020450										
Z622 03-L4C	Z622 03-4	1191,00	102L01950	L4C30T405	850,00	107020460										
Z622 04-L4C	Z622 04-4	1317,00	102L01960	L4C40T405	944,00	107020470										
Z622 05-L4C	Z622 05-4	1443,00	102L01970	L4C55T405	1089,00	107020480										
Z622 06-L4C	Z622 06-4	1569,00	102L01980	L4C75T405	1568,00	107020490										
Z622 07-L4C	Z622 07-4	1696,00	102L01990	L4C75T405	1568,00	107020490										
Модель	Розничная цена, EUR, без НДС	Артикул	Подключение двиг. напорный ø	Мощность [кВт]	Вес [кг]	Q [м³/ч] 0 [л/мин] 0										
						12	24	30	36	40						
						H= напор [м]										
Z631 01-L4C	1683,00	104LC2721	4"	Rp 3	1,5	24	16,0	14,3	12,3	10,7	8,5	6,6				
Z631 02-L4C	2235,00	104LC2731	4"	Rp 3	3	37	32,0	29,3	25,4	22,2	17,8	14,1				
Z631 03-L4C	2500,00	104LC2741	4"	Rp 3	4	43	47,0	43,8	37,9	33,1	26,4	20,7				
Z631 04-L4C	2825,00	104LC2751	4"	Rp 3	5,5	48	63,0	58,8	51,3	45,1	36,5	29,2				
Z631 06-L4C	3686,00	104LC2771	4"	Rp 3	7,5	54	94,0	87,2	75,9	66,6	53,7	42,9				
Z631 05-L4C	3532,00	104LC2761	4"	Rp 3	7,5	55	79,0	73,4	64	56,2	45,4	36,3				

Z6: без двигателя

Модель	Проточная часть			Двигатель							
	Модель	Цена, EUR, без НДС	Артикул	Модель	Цена, EUR, без НДС	Артикул					
Z631 01-L4C	Z631 01-4	1199,00	102L02720	L4C15T405	505,00	107020440					
Z631 02-L4C	Z631 02-4	1369,00	102L02730	L4C30T405	850,00	107020460					
Z631 03-L4C	Z631 03-4	1539,00	102L02740	L4C40T405	944,00	107020470					
Z631 04-L4C	Z631 04-4	1710,00	102L02750	L4C55T405	1089,00	107020480					
Z631 05-L4C	Z631 05-4	по запросу	102L02760	L4C75T405	1568,00	107020490					
Z631 06-L4C	Z631 06-4	2049,00	102L02770	L4C75T405	1568,00	107020490					

Z646 с двигателем 4" L4C, 3-фазный 3 x 380-415 В, 50 Гц

Модель	Розничная цена, EUR, без НДС	Артикул	Подключение двиг. напорный ø	Мощность [кВт]	Вес [кг]	Q [м³/ч] 0 [л/мин] 0										
						24	36	42	48	60						
						H= напор [м]										
Z646 01-L4C	1754,00	104LC3311	4"	Rp 3	1,5	25	17,0	11,4	9	7,9	6,7	3				
Z646 02-L4C	2360,00	104LC3321	4"	Rp 3	3	39	35,0	24	19,4	17,4	15,2	8,8				
Z646 03-L4C	2847,00	104LC3331	4"	Rp 3	5,5	49	52,0	35,9	29,3	26,4	23,3	14				
Z646 05-L4C	3820,00	104LC3351	4"	Rp 3	7,5	57	83,0	58,1	47,7	43,1	38,1	22,7				
Z646 04-L4C	3609,00	104LC3341	4"	Rp 3	7,5	56	69,0	47,6	39	35,3	31,2	18,9				

Z6: без двигателя

Модель	Проточная часть			Двигатель		
	Модель	Цена, EUR, без НДС	Артикул	Модель	Цена, EUR, без НДС	Артикул
Z646 01-L4C	Z646 01-4	1274,00	102L03310	L4C15T405	505,00	107020440
Z646 02-L4C	Z646 02-4	1505,00	102L03320	L4C30T405	850,00	107020460
Z646 03-L4C	Z646 03-4	1734,00	102L03330	L4C55T405	1089,00	107020480
Z646 04-L4C	Z646 04-4	1966,00	102L03340	L4C75T405	1568,00	107020490
Z646 05-L4C	Z646 05-4	2195,00	102L03350	L4C75T405	1568,00	107020490

Z660 с двигателем 4" L4C, 3-фазный 3 х 380-415 В, 50 Гц

Модель	Розничная цена, EUR, без НДС	Артикул	Подключение двиг. напорный ø	Мощность [кВт]	Вес [кг]	Q [м³/ч] 0							H= напор [м]				
						[л/мин] 0							30	42	54	66	78
						500	700	900	1100	1300							
Z660 01-L4C	2018,00	104LC3881	4"	Rp 3	2,2	26	16,0	11,1	8,9	6,8	4,4						
Z660 02-L4C	2657,00	104LC3891	4"	Rp 3	4	44	34,0	23,6	19,6	16	12	5,9					
Z660 03-L4C	3046,00	104LC3901	4"	Rp 3	5,5	52	50,0	35,4	29,7	24,6	18,9	10,2					
Z660 04-L4C	3818,00	104LC3911	4"	Rp 3	7,5	58	66,0	46,9	39,5	33	25,6	14,2					

Z6: без двигателя

Модель	Проточная часть			Двигатель		
	Модель	Цена, EUR, без НДС	Артикул	Модель	Цена, EUR, без НДС	Артикул
Z660 01-L4C	Z660 01-4	1469,00	102L03880	L4C22T405	581,00	107020450
Z660 02-L4C	Z660 02-4	1710,00	102L03890	L4C40T405	944,00	107020470
Z660 03-L4C	Z660 03-4	1951,00	102L03900	L4C55T405	1089,00	107020480
Z660 04-L4C	Z660 04-4	2192,00	102L03910	L4C75T405	1568,00	107020490



Z6-L6C

Скважинные насосы 6" - легкие и прочные насосы, выполнены из нержавеющей стали и обеспечивают надежную и эффективную работу.

Области применения

Скважинное водоснабжение частных домов и ЖКХ, ирригация в сельском хозяйстве

Характеристики

Подача: до 78 м³/ч

Напор: до 700 м

Мощность: 0,55 ÷ 37 кВт

Глубина погружения: до 300 м

Температура перекачиваемой жидкости: до 35 °С

Двигатель

Напряжение: 3 ~400/690 В

Класс изоляции: Y

Степень защиты корпуса: IP68

Группа скидок

2А

Z612 с двигателем 6" L6C, 3-фазный 3 х 380-415 В, 50 Гц

Модель	Розничная цена, EUR, без НДС	Артикул	Подключение двиг. напорный ø		Мощность [кВт]	Вес [кг]	Q [м³/ч] Ø	6	9	12	15	16,5			
							[л/мин] Ø	100	150	200	250	275			
							H= напор [м]								
Z612 07-L6C	3448,00	104LQ0301	6"	Rp 2½	4	62	82,0	80,7	76,4	66,1	46,9	33,2			
Z612 08-L6C	3525,00	104LQ0311	6"	Rp 2½	4	65	94,0	91,4	86,2	74,2	52,2	36,5			
Z612 09-L6C	3792,00	104LQ0321	6"	Rp 2½	5,5	71	107,0	105	99,7	86,5	61,8	44,1			
Z612 10-L6C	3870,00	104LQ0331	6"	Rp 2½	5,5	72	118,0	115	109	94,2	66,9	47,3			
Z612 11-L6C	3948,00	104LQ0341	6"	Rp 2½	5,5	73	129,0	126	119	102	72,3	50,7			
Z612 12-L6C	4151,00	104LQ0351	6"	Rp 2½	7,5	76	141,0	138	131	113	80,6	57,1			
Z612 13-L6C	4228,00	104LQ0361	6"	Rp 2½	7,5	77	153,0	149	141	122	86,1	60,5			
Z612 14-L6C	4305,00	104LQ0371	6"	Rp 2½	7,5	65	164,0	160	151	130	91,3	63,8			
Z612 15-L6C	4383,00	104LQ0381	6"	Rp 2½	7,5	89	176,0	170	160	138	96,3	66,8			
Z612 16-L6C	4638,00	104LQ0391	6"	Rp 2½	9,3	95	188,0	184	174	150	106	74,7			
Z612 17-L6C	4715,00	104LQ0401	6"	Rp 2½	9,3	95	199,0	194	184	158	112	78			
Z612 18-L6C	4794,00	104LQ0411	6"	Rp 2½	9,3	96	211,0	205	193	166	116	81			
Z612 19-L6C	4872,00	104LQ0421	6"	Rp 2½	9,3	97	222,0	216	203	174	121	83,9			
Z612 20-L6C	5105,00	104LQ0431	6"	Rp 2½	11	103	237,0	229	216	188	134	95			
Z612 21-L6C	5182,00	104LQ0441	6"	Rp 2½	11	104	249,0	240	226	196	139	98,4			
Z612 22-L6C	5259,00	104LQ0451	6"	Rp 2½	11	109	260,0	250	236	204	144	101			
Z612 23-L6C	5336,00	104LQ0461	6"	Rp 2½	11	111	272,0	260	245	211	149	104			
Z612 24-L6C	5655,00	104LQ0471	6"	Rp 2½	13	118	284,0	274	259	222	155	107			
Z612 25-L6C	5733,00	104LQ0481	6"	Rp 2½	13	119	295,0	285	268	230	160	110			
Z612 26-L6C	5811,00	104LQ0491	6"	Rp 2½	13	121	307,0	296	278	238	165	113			
Z612 27-L6C	5889,00	104LQ0501	6"	Rp 2½	13	122	318,0	306	288	246	170	115			
Z612 28-L6C	5968,00	104LQ0511	6"	Rp 2½	13	123	330,0	316	297	254	174	118			
Z612 29-L6C	6044,00	104LQ0521	6"	Rp 2½	15	124	344,0	334	315	272	194	138			
Z612 30-L6C	6121,00	104LQ0531	6"	Rp 2½	15	125	356,0	345	325	280	199	142			
Z612 31-L6C	6200,00	104LQ0541	6"	Rp 2½	15	127	367,0	355	335	288	204	145			
Z612 32-L6C	6278,00	104LQ0551	6"	Rp 2½	15	128	379,0	366	344	296	209	148			
Z612 33-L6C	6876,00	104LQ0561	6"	Rp 2½	18,5	142	389,0	379	358	308	218	154			
Z612 34-L6C	6953,00	104LQ0571	6"	Rp 2½	18,5	143	401,0	390	367	316	224	158			
Z612 35-L6C	7030,00	104LQ0581	6"	Rp 2½	18,5	144	412,0	400	377	324	229	161			
Z612 36-L6C	7109,00	104LQ0591	6"	Rp 2½	18,5	146	423,0	411	387	332	234	164			
Z612 37-L6C	7186,00	104LQ0601	6"	Rp 2½	18,5	148	435,0	422	396	340	239	167			
Z612 38-L6C	7263,00	104LQ0611	6"	Rp 2½	18,5	149	446,0	432	406	348	244	170			
Z612 39-L6C	7342,00	104LQ0621	6"	Rp 2½	18,5	150	458,0	443	416	356	249	173			

Z6: без двигателя

Модель	Проточная часть			Двигатель		
	Модель	Цена, EUR, без НДС	Артикул	Модель	Цена, EUR, без НДС	Артикул
Z612 07-L6C	Z612 07-6	1328,00	102L00300	L6C40T405	по запросу	107030010
Z612 08-L6C	Z612 08-6	1412,00	102L00310	L6C40T405	по запросу	107030010
Z612 09-L6C	Z612 09-6	1496,00	102L00320	L6C55T405	2150,00	107030020
Z612 10-L6C	Z612 10-6	1583,00	102L00330	L6C55T405	2150,00	107030020
Z612 11-L6C	Z612 11-6	1666,00	102L00340	L6C55T405	2150,00	107030020
Z612 12-L6C	Z612 12-6	1751,00	102L00350	L6C75T405	2261,00	107030030
Z612 13-L6C	Z612 13-6	1834,00	102L00360	L6C75T405	2261,00	107030030
Z612 14-L6C	Z612 14-6	1917,00	102L00370	L6C75T405	2261,00	107030030
Z612 15-L6C	Z612 15-6	2004,00	102L00380	L6C75T405	2261,00	107030030
Z612 16-L6C	Z612 16-6	2088,00	102L00390	L6C93T405	2419,00	107030040
Z612 17-L6C	Z612 17-6	2172,00	102L00400	L6C93T405	2419,00	107030040
Z612 18-L6C	Z612 18-6	2256,00	102L00410	L6C93T405	2419,00	107030040
Z612 19-L6C	Z612 19-6	2340,00	102L00420	L6C93T405	2419,00	107030040
Z612 20-L6C	Z612 20-6	2426,00	102L00430	L6C110T405	2557,00	107030050
Z612 21-L6C	Z612 21-6	2510,00	102L00440	L6C110T405	2557,00	107030050
Z612 22-L6C	Z612 22-6	2594,00	102L00450	L6C110T405	2557,00	107030050
Z612 23-L6C	Z612 23-6	2678,00	102L00460	L6C110T405	2557,00	107030050
Z612 24-L6C	Z612 24-6	2763,00	102L00470	L6C150T405	2772,00	107030060
Z612 25-L6C	Z612 25-6	2847,00	102L00480	L6C150T405	2772,00	107030060
Z612 26-L6C	Z612 26-6	2932,00	102L00490	L6C150T405	2772,00	107030060
Z612 27-L6C	Z612 27-6	3016,00	102L00500	L6C150T405	2772,00	107030060
Z612 28-L6C	Z612 28-6	3102,00	102L00510	L6C150T405	2772,00	107030060
Z612 29-L6C	Z612 29-6	3184,00	102L00520	L6C150T405	2772,00	107030060
Z612 30-L6C	Z612 30-6	3269,00	102L00530	L6C150T405	2772,00	107030060
Z612 31-L6C	Z612 31-6	3353,00	102L00540	L6C150T405	2772,00	107030060
Z612 32-L6C	Z612 32-6	3439,00	102L00550	L6C150T405	2772,00	107030060
Z612 33-L6C	Z612 33-6	3522,00	102L00560	L6C185T405	3236,00	107030070
Z612 34-L6C	Z612 34-6	3607,00	102L00570	L6C185T405	3236,00	107030070
Z612 35-L6C	Z612 35-6	3690,00	102L00580	L6C185T405	3236,00	107030070
Z612 36-L6C	Z612 36-6	3776,00	102L00590	L6C185T405	3236,00	107030070
Z612 37-L6C	Z612 37-6	3861,00	102L00600	L6C185T405	3236,00	107030070
Z612 38-L6C	Z612 38-6	3945,00	102L00610	L6C185T405	3236,00	107030070
Z612 39-L6C	Z612 39-6	4030,00	102L00620	L6C185T405	3236,00	107030070

Z612D высокопроизводительные с двигателем 6" L6C, 3-фазный 3 x 380-415 В, 50 Гц

Модель	Розничная цена, EUR, без НДС	Артикул	Подключение двиг. напорный ø		Мощность [кВт]	Вес [кг]	Q [м³/ч] 0 [л/мин] 0						H= напор [м]	
							6 100	9 150	12 200	15 250	16,5 275			
Z612 40D-L6C	11654,00	104LQ0631	6"	Rp 3	18,5	262	469,0	453	425	364	253	176		
Z612 41D-L6C	12200,00	104LQ0641	6"	Rp 3	22	269	485,0	472	445	383	272	192		
Z612 42D-L6C	12384,00	104LQ0651	6"	Rp 3	22	270	496,0	483	455	391	277	195		
Z612 43D-L6C	12568,00	104LQ0661	6"	Rp 3	22	270	508,0	493	464	399	282	198		
Z612 44D-L6C	12752,00	104LQ0671	6"	Rp 3	22	271	519,0	504	474	407	287	202		
Z612 45D-L6C	12934,00	104LQ0681	6"	Rp 3	22	271	530,0	514	484	415	292	205		
Z612 46D-L6C	13119,00	104LQ0691	6"	Rp 3	22	272	542,0	525	493	423	297	208		
Z612 47D-L6C	13303,00	104LQ0701	6"	Rp 3	22	272	553,0	536	503	431	302	210		
Z612 48D-L6C	14146,00	104LQ0711	6"	Rp 3	26	297	570,0	557	527	456	326	233		
Z612 49D-L6C	14331,00	104LQ0721	6"	Rp 3	26	298	581,0	568	537	464	332	237		
Z612 50D-L6C	14516,00	104LQ0731	6"	Rp 3	26	298	593,0	579	547	473	337	241		
Z612 51D-L6C	14696,00	104LQ0741	6"	Rp 3	26	299	604,0	590	557	481	343	244		
Z612 52D-L6C	14880,00	104LQ0751	6"	Rp 3	26	299	616,0	601	567	489	348	248		
Z612 53D-L6C	15065,00	104LQ0761	6"	Rp 3	26	300	627,0	612	577	498	354	251		
Z612 54D-L6C	15249,00	104LQ0771	6"	Rp 3	26	301	639,0	622	587	505	359	254		
Z612 55D-L6C	15432,00	104LQ0781	6"	Rp 3	26	301	650,0	633	596	514	364	258		
Z612 56D-L6C	15616,00	104LQ0791	6"	Rp 3	30	302	664,0	648	612	529	377	269		
Z612 57D-L6C	15799,00	104LQ0801	6"	Rp 3	30	306	676,0	659	622	537	383	273		
Z612 58D-L6C	15984,00	104LQ0811	6"	Rp 3	30	306	688,0	670	632	546	388	276		
Z612 59D-L6C	16167,00	104LQ0821	6"	Rp 3	30	307	699,0	681	642	554	394	280		
Z612 60D-L6C	16349,00	104LQ0831	6"	Rp 3	30	311	710,0	692	652	562	399	283		

Z6: без двигателя

Модель	Проточная часть			Двигатель		
	Модель	Цена, EUR, без НДС	Артикул	Модель	Цена, EUR, без НДС	Артикул
Z612 40D-L6C	Z612 40D-6	8716,00	102L00630	L6C185T405	3236,00	107030070
Z612 41D-L6C	Z612 41D-6	8916,00	102L00640	L6C220T405	3559,00	107030080
Z612 42D-L6C	Z612 42D-6	9116,00	102L00650	L6C220T405	3559,00	107030080
Z612 43D-L6C	Z612 43D-6	9316,00	102L00660	L6C220T405	3559,00	107030080
Z612 44D-L6C	Z612 44D-6	9516,00	102L00670	L6C220T405	3559,00	107030080
Z612 45D-L6C	Z612 45D-6	9713,00	102L00680	L6C220T405	3559,00	107030080
Z612 46D-L6C	Z612 46D-6	9916,00	102L00690	L6C220T405	3559,00	107030080
Z612 47D-L6C	Z612 47D-6	10115,00	102L00700	L6C220T405	3559,00	107030080
Z612 48D-L6C	Z612 48D-6	10313,00	102L00710	L6C300T405	4147,00	107030090
Z612 49D-L6C	Z612 49D-6	10512,00	102L00720	L6C300T405	4147,00	107030090
Z612 50D-L6C	Z612 50D-6	10714,00	102L00730	L6C300T405	4147,00	107030090
Z612 51D-L6C	Z612 51D-6	10911,00	102L00740	L6C300T405	4147,00	107030090
Z612 52D-L6C	Z612 52D-6	11111,00	102L00750	L6C300T405	4147,00	107030090
Z612 53D-L6C	Z612 53D-6	11310,00	102L00760	L6C300T405	4147,00	107030090
Z612 54D-L6C	Z612 54D-6	11510,00	102L00770	L6C300T405	4147,00	107030090
Z612 55D-L6C	Z612 55D-6	11709,00	102L00780	L6C300T405	4147,00	107030090
Z612 56D-L6C	Z612 56D-6	11909,00	102L00790	L6C300T405	4147,00	107030090
Z612 57D-L6C	Z612 57D-6	12108,00	102L00800	L6C300T405	4147,00	107030090
Z612 58D-L6C	Z612 58D-6	12308,00	102L00810	L6C300T405	4147,00	107030090
Z612 59D-L6C	Z612 59D-6	12508,00	102L00820	L6C300T405	4147,00	107030090
Z612 60D-L6C	Z612 60D-6	12706,00	102L00830	L6C300T405	4147,00	107030090

Z616D с двигателем 6" L6C, 3-фазный 3 x 380-415 В, 50 Гц

Модель	Розничная цена, EUR, без НДС	Артикул	Подключение двиг. напорный ø		Мощность [кВт]	Вес [кг]	Q [м³/ч] Ø [л/мин] Ø						H= напор [м]	
							7,5	12	15	18	22	7,5	12	
Z616 05-L6C	3391,00	104LQ1221	6"	Rp 2½	4	60	63,0	62,4	60,3	56,4	49,8	36		
Z616 06-L6C	3672,00	104LQ1231	6"	Rp 2½	5,5	65	76,0	75,5	73,3	68,7	60,8	44,3		
Z616 07-L6C	3764,00	104LQ1241	6"	Rp 2½	5,5	68	88,0	87,8	84,9	79,3	69,9	50,7		
Z616 08-L6C	3980,00	104LQ1251	6"	Rp 2½	7,5	71	101,0	101	97,5	91,2	80,6	58,6		
Z616 09-L6C	4071,00	104LQ1261	6"	Rp 2½	7,5	73	113,0	113	109	102	89,6	64,9		
Z616 10-L6C	4163,00	104LQ1271	6"	Rp 2½	7,5	74	126,0	125	120	112	97,6	68,7		
Z616 11-L6C	4432,00	104LQ1281	6"	Rp 2½	9,3	78	139,0	138	133	124	109	77,7		
Z616 12-L6C	4526,00	104LQ1291	6"	Rp 2½	9,3	80	152,0	150	145	135	119	85		
Z616 13-L6C	4772,00	104LQ1301	6"	Rp 2½	11	94	164,0	163	158	147	130	93,2		
Z616 14-L6C	4863,00	104LQ1311	6"	Rp 2½	11	96	177,0	175	169	158	139	100		
Z616 15-L6C	4956,00	104LQ1321	6"	Rp 2½	11	97	189,0	187	180	168	148	106		
Z616 16-L6C	5048,00	104LQ1331	6"	Rp 2½	11	98	201,0	198	191	178	156	111		
Z616 17-L6C	5380,00	104LQ1341	6"	Rp 2½	13	105	215,0	212	204	189	165	118		
Z616 18-L6C	5474,00	104LQ1351	6"	Rp 2½	13	106	227,0	224	214	198	173	124		
Z616 19-L6C	5563,00	104LQ1361	6"	Rp 2½	15	107	240,0	238	228	212	186	133		
Z616 20-L6C	5655,00	104LQ1371	6"	Rp 2½	15	109	251,0	248	239	222	194	137		
Z616 21-L6C	5748,00	104LQ1381	6"	Rp 2½	15	110	263,0	260	249	232	202	142		
Z616 22-L6C	6359,00	104LQ1391	6"	Rp 2½	18,5	128	276,0	275	265	247	217	154		
Z616 23-L6C	6451,00	104LQ1401	6"	Rp 2½	18,5	125	288,0	286	276	257	226	160		
Z616 24-L6C	6544,00	104LQ1411	6"	Rp 2½	18,5	126	301,0	298	287	267	234	166		
Z616 25-L6C	6635,00	104LQ1421	6"	Rp 2½	18,5	127	313,0	310	298	277	242	171		
Z616 26-L6C	6727,00	104LQ1431	6"	Rp 2½	18,5	129	325,0	322	309	287	250	176		
Z616 28-L6C	7274,00	104LQ1451	6"	Rp 2½	22	140	353,0	350	337	314	276	196		
Z616 27-L6C	7183,00	104LQ1441	6"	Rp 2½	22	136	340,0	338	326	304	267	190		
Z616 29-L6C	7366,00	104LQ1461	6"	Rp 2½	22	138	365,0	362	348	324	284	202		
Z616 30-L6C	7458,00	104LQ1471	6"	Rp 2½	22	144	377,0	373	359	334	292	207		
Z616 31-L6C	8210,00	104LQ1481	6"	Rp 2½	26	158	392,0	391	378	354	312	225		
Z616 32-L6C	8302,00	104LQ1491	6"	Rp 2½	26	159	404,0	403	390	364	321	231		
Z616 33-L6C	8394,00	104LQ1501	6"	Rp 2½	26	160	417,0	415	401	375	330	237		
Z616 34-L6C	8486,00	104LQ1511	6"	Rp 2½	26	161	429,0	427	412	385	339	243		
Z616 35-L6C	8577,00	104LQ1521	6"	Rp 2½	26	162	441,0	439	424	395	348	249		
Z616 36-L6C	8670,00	104LQ1531	6"	Rp 2½	26	164	454,0	451	435	406	356	254		

Z6: без двигателя

Модель	Проточная часть			Двигатель		
	Модель	Цена, EUR, без НДС	Артикул	Модель	Цена, EUR, без НДС	Артикул
Z616 05-L6C	Z616 05-6	1267,00	102L01220	L6C40T405	по запросу	107030010
Z616 06-L6C	Z616 06-6	1366,00	102L01230	L6C55T405	2150,00	107030020
Z616 07-L6C	Z616 07-6	1467,00	102L01240	L6C55T405	2150,00	107030020
Z616 08-L6C	Z616 08-6	1566,00	102L01250	L6C75T405	2261,00	107030030
Z616 09-L6C	Z616 09-6	1666,00	102L01260	L6C75T405	2261,00	107030030
Z616 10-L6C	Z616 10-6	1766,00	102L01270	L6C75T405	2261,00	107030030
Z616 11-L6C	Z616 11-6	1865,00	102L01280	L6C93T405	2419,00	107030040
Z616 12-L6C	Z616 12-6	1966,00	102L01290	L6C93T405	2419,00	107030040
Z616 13-L6C	Z616 13-6	2065,00	102L01300	L6C110T405	2557,00	107030050
Z616 14-L6C	Z616 14-6	2164,00	102L01310	L6C110T405	2557,00	107030050
Z616 15-L6C	Z616 15-6	2265,00	102L01320	L6C110T405	2557,00	107030050
Z616 16-L6C	Z616 16-6	2365,00	102L01330	L6C110T405	2557,00	107030050
Z616 17-L6C	Z616 17-6	2463,00	102L01340	L6C150T405	2772,00	107030060
Z616 18-L6C	Z616 18-6	2565,00	102L01350	L6C150T405	2772,00	107030060
Z616 19-L6C	Z616 19-6	2663,00	102L01360	L6C150T405	2772,00	107030060
Z616 20-L6C	Z616 20-6	2763,00	102L01370	L6C150T405	2772,00	107030060
Z616 21-L6C	Z616 21-6	2864,00	102L01380	L6C150T405	2772,00	107030060
Z616 22-L6C	Z616 22-6	2963,00	102L01390	L6C185T405	3236,00	107030070
Z616 23-L6C	Z616 23-6	3062,00	102L01400	L6C185T405	3236,00	107030070
Z616 24-L6C	Z616 24-6	3163,00	102L01410	L6C185T405	3236,00	107030070
Z616 25-L6C	Z616 25-6	3262,00	102L01420	L6C185T405	3236,00	107030070
Z616 26-L6C	Z616 26-6	3362,00	102L01430	L6C185T405	3236,00	107030070
Z616 27-L6C	Z616 27-6	3461,00	102L01440	L6C220T405	3559,00	107030080
Z616 28-L6C	Z616 28-6	3561,00	102L01450	L6C220T405	3559,00	107030080
Z616 29-L6C	Z616 29-6	3662,00	102L01460	L6C220T405	3559,00	107030080
Z616 30-L6C	Z616 30-6	3761,00	102L01470	L6C220T405	3559,00	107030080
Z616 31-L6C	Z616 31-6	3861,00	102L01480	L6C300T405	4147,00	107030090
Z616 32-L6C	Z616 32-6	3961,00	102L01490	L6C300T405	4147,00	107030090
Z616 33-L6C	Z616 33-6	4061,00	102L01500	L6C300T405	4147,00	107030090
Z616 34-L6C	Z616 34-6	4160,00	102L01510	L6C300T405	4147,00	107030090
Z616 35-L6C	Z616 35-6	4258,00	102L01520	L6C300T405	4147,00	107030090
Z616 36-L6C	Z616 36-6	4360,00	102L01530	L6C300T405	4147,00	107030090

Z616D высокопроизводительные с двигателем 6" L6C, 3-фазный 3 х 380-415 В, 50 Гц

Модель	Розничная цена, EUR, без НДС	Артикул	Подключение двиг. напорный ø		Мощность [кВт]	Вес [кг]	Q [м³/ч] 0	7,5	12	15	18	22			
							[л/мин] 0	125	200	250	300	367			
							H= напор [м]								
Z616 37D-L6C	12417,00	104LQ1541	6"	Rp 3	30	253	467,0	465	450	420	370	265			
Z616 38D-L6C	12609,00	104LQ1551	6"	Rp 3	30	253	480,0	477	461	430	378	271			
Z616 39D-L6C	12798,00	104LQ1561	6"	Rp 3	30	280	492,0	489	472	440	387	277			
Z616 40D-L6C	12990,00	104LQ1571	6"	Rp 3	30	280	504,0	501	483	450	396	282			
Z616 41D-L6C	13179,00	104LQ1581	6"	Rp 3	30	281	517,0	513	494	461	404	288			
Z616 42D-L6C	13370,00	104LQ1591	6"	Rp 3	30	282	529,0	525	505	471	413	293			
Z616 43D-L6C	14873,00	104LQ1601	6"	Rp 3	37	295	543,0	541	523	489	431	310			
Z616 44D-L6C	15063,00	104LQ1611	6"	Rp 3	37	296	555,0	554	535	499	439	316			
Z616 45D-L6C	15254,00	104LQ1621	6"	Rp 3	37	296	568,0	565	546	510	448	321			
Z616 46D-L6C	15445,00	104LQ1631	6"	Rp 3	37	297	580,0	577	557	520	457	326			
Z616 47D-L6C	15635,00	104LQ1641	6"	Rp 3	37	297	592,0	589	568	530	465	332			
Z616 48D-L6C	15826,00	104LQ1651	6"	Rp 3	37	310	605,0	601	580	540	474	337			
Z616 49D-L6C	16017,00	104LQ1661	6"	Rp 3	37	311	617,0	613	591	550	482	343			
Z616 50D-L6C	16207,00	104LQ1671	6"	Rp 3	37	311	629,0	625	601	560	490	348			
Z616 51D-L6C	16398,00	104LQ1681	6"	Rp 3	37	312	642,0	637	613	570	499	353			
Z616 52D-L6C	16588,00	104LQ1691	6"	Rp 3	37	312	654,0	648	623	580	507	358			

Z6: без двигателя

Модель	Проточная часть			Двигатель		
	Модель	Цена, EUR, без НДС	Артикул	Модель	Цена, EUR, без НДС	Артикул
Z616 37D-L6C	Z616 37D-6	8433,00	102L01540	L6C300T405	4147,00	107030090
Z616 38D-L6C	Z616 38D-6	8641,00	102L01550	L6C300T405	4147,00	107030090
Z616 39D-L6C	Z616 39D-6	8847,00	102L01560	L6C300T405	4147,00	107030090
Z616 40D-L6C	Z616 40D-6	9054,00	102L01570	L6C300T405	4147,00	107030090
Z616 41D-L6C	Z616 41D-6	9262,00	102L01580	L6C300T405	4147,00	107030090
Z616 42D-L6C	Z616 42D-6	9468,00	102L01590	L6C300T405	4147,00	107030090
Z616 43D-L6C	Z616 43D-6	9677,00	102L01600	L6C370T405	5315,00	107030100
Z616 44D-L6C	Z616 44D-6	9884,00	102L01610	L6C370T405	5315,00	107030100
Z616 45D-L6C	Z616 45D-6	10090,00	102L01620	L6C370T405	5315,00	107030100
Z616 46D-L6C	Z616 46D-6	10299,00	102L01630	L6C370T405	5315,00	107030100
Z616 47D-L6C	Z616 47D-6	10505,00	102L01640	L6C370T405	5315,00	107030100
Z616 48D-L6C	Z616 48D-6	10714,00	102L01650	L6C370T405	5315,00	107030100
Z616 49D-L6C	Z616 49D-6	10920,00	102L01660	L6C370T405	5315,00	107030100
Z616 50D-L6C	Z616 50D-6	11127,00	102L01670	L6C370T405	5315,00	107030100
Z616 51D-L6C	Z616 51D-6	11336,00	102L01680	L6C370T405	5315,00	107030100
Z616 52D-L6C	Z616 52D-6	11541,00	102L01690	L6C370T405	5315,00	107030100

Z622 с двигателем 6" L6C, 3-фазный 3 x 380-415 В, 50 Гц

Модель	Розничная цена, EUR, без НДС	Артикул	Подключение		Мощность [кВт]	Вес [кг]	Q [м³/ч] 0 [л/мин] 0																
			двиг.	напорный ø			9 150	12 200	18 300	24 400	30 500	H= напор [м]											
Z622 04-L6C	3438,00	104LQ2081	6"	Rp 2½	4	60	58,0	54,2	53	48,8	41	27,8											
Z622 05-L6C	3743,00	104LQ2091	6"	Rp 2½	5,5	65	72,0	68,3	66,8	61,8	52,2	35,9											
Z622 06-L6C	3984,00	104LQ2101	6"	Rp 2½	7,5	71	86,0	82	80,2	74,2	62,6	42,9											
Z622 07-L6C	4100,00	104LQ2111	6"	Rp 2½	7,5	72	100,0	94,7	92,6	85,3	71,6	48,3											
Z622 08-L6C	4393,00	104LQ2121	6"	Rp 2½	9,3	80	112,0	108	105	96,7	80,9	54,8											
Z622 09-L6C	4510,00	104LQ2131	6"	Rp 2½	9,3	78	125,0	120	117	107	89,4	60											
Z622 10-L6C	4780,00	104LQ2141	6"	Rp 2½	11	94	144,0	136	132	122	103	69											
Z622 11-L6C	4895,00	104LQ2151	6"	Rp 2½	11	95	157,0	148	145	133	111	74											
Z622 12-L6C	5253,00	104LQ2161	6"	Rp 2½	13	108	172,0	162	159	146	123	82,3											
Z622 13-L6C	5368,00	104LQ2171	6"	Rp 2½	13	104	184,0	174	169	156	130	85,5											
Z622 14-L6C	5484,00	104LQ2181	6"	Rp 2½	15	106	201,0	190	186	172	145	97,9											
Z622 15-L6C	5599,00	104LQ2191	6"	Rp 2½	15	110	214,0	203	198	183	153	103											
Z622 16-L6C	6236,00	104LQ2201	6"	Rp 2½	18,5	121	226,0	214	209	194	163	110											
Z622 17-L6C	6352,00	104LQ2211	6"	Rp 2½	18,5	123	239,0	226	221	204	171	115											
Z622 18-L6C	6467,00	104LQ2221	6"	Rp 2½	18,5	124	252,0	239	233	215	180	120											
Z622 19-L6C	6945,00	104LQ2231	6"	Rp 2½	22	132	272,0	257	251	232	195	133											
Z622 20-L6C	7062,00	104LQ2241	6"	Rp 2½	22	134	285,0	270	263	242	204	138											
Z622 21-L6C	7178,00	104LQ2251	6"	Rp 2½	22	140	299,0	282	276	253	212	143											
Z622 22-L6C	7294,00	104LQ2261	6"	Rp 2½	22	142	312,0	295	288	264	221	148											
Z622 23-L6C	8071,00	104LQ2271	6"	Rp 2½	26	155	331,0	313	306	283	239	164											
Z622 24-L6C	8186,00	104LQ2281	6"	Rp 2½	26	157	345,0	326	318	294	248	170											
Z622 25-L6C	8302,00	104LQ2291	6"	Rp 2½	26	159	358,0	339	331	305	257	175											
Z622 26-L6C	8418,00	104LQ2301	6"	Rp 2½	26	160	372,0	352	343	316	266	180											
Z622 27-L6C	8535,00	104LQ2311	6"	Rp 2½	30	158	388,0	367	360	333	281	190											
Z622 28-L6C	8651,00	104LQ2321	6"	Rp 2½	30	159	401,0	380	372	344	290	196											
Z622 29-L6C	8765,00	104LQ2331	6"	Rp 2½	30	161	415,0	393	384	355	299	201											
Z622 30-L6C	8881,00	104LQ2341	6"	Rp 2½	30	167	428,0	405	396	366	308	207											
Z622 31-L6C	10308,00	104LQ2351	6"	Rp 2½	37	181	444,0	422	413	383	324	220											
Z622 32-L6C	10424,00	104LQ2361	6"	Rp 2½	37	183	458,0	435	426	394	333	226											
Z622 33-L6C	10541,00	104LQ2371	6"	Rp 2½	37	184	471,0	448	438	406	342	231											

Z6: без двигателя

Модель	Проточная часть			Двигатель		
	Модель	Цена, EUR, без НДС	Артикул	Модель	Цена, EUR, без НДС	Артикул
Z622 04-L6C	Z622 04-6	1317,00	102L02080	L6C40T405	по запросу	107030010
Z622 05-L6C	Z622 05-6	1443,00	102L02090	L6C55T405	2150,00	107030020
Z622 06-L6C	Z622 06-6	1569,00	102L02100	L6C75T405	2261,00	107030030
Z622 07-L6C	Z622 07-6	1696,00	102L02110	L6C75T405	2261,00	107030030
Z622 08-L6C	Z622 08-6	1821,00	102L02120	L6C93T405	2419,00	107030040
Z622 09-L6C	Z622 09-6	1947,00	102L02130	L6C93T405	2419,00	107030040
Z622 10-L6C	Z622 10-6	2073,00	102L02140	L6C110T405	2557,00	107030050
Z622 11-L6C	Z622 11-6	2198,00	102L02150	L6C110T405	2557,00	107030050
Z622 12-L6C	Z622 12-6	2325,00	102L02160	L6C150T405	2772,00	107030060
Z622 13-L6C	Z622 13-6	2450,00	102L02170	L6C150T405	2772,00	107030060
Z622 14-L6C	Z622 14-6	2575,00	102L02180	L6C150T405	2772,00	107030060
Z622 15-L6C	Z622 15-6	2702,00	102L02190	L6C150T405	2772,00	107030060
Z622 16-L6C	Z622 16-6	2827,00	102L02200	L6C185T405	3236,00	107030070
Z622 17-L6C	Z622 17-6	2953,00	102L02210	L6C185T405	3236,00	107030070
Z622 18-L6C	Z622 18-6	3079,00	102L02220	L6C185T405	3236,00	107030070
Z622 19-L6C	Z622 19-6	3205,00	102L02230	L6C220T405	3559,00	107030080
Z622 20-L6C	Z622 20-6	3330,00	102L02240	L6C220T405	3559,00	107030080
Z622 21-L6C	Z622 21-6	3456,00	102L02250	L6C220T405	3559,00	107030080
Z622 22-L6C	Z622 22-6	3581,00	102L02260	L6C220T405	3559,00	107030080
Z622 23-L6C	Z622 23-6	3708,00	102L02270	L6C300T405	4147,00	107030090
Z622 24-L6C	Z622 24-6	3834,00	102L02280	L6C300T405	4147,00	107030090
Z622 25-L6C	Z622 25-6	3961,00	102L02290	L6C300T405	4147,00	107030090
Z622 26-L6C	Z622 26-6	4085,00	102L02300	L6C300T405	4147,00	107030090
Z622 27-L6C	Z622 27-6	4213,00	102L02310	L6C300T405	4147,00	107030090
Z622 28-L6C	Z622 28-6	4339,00	102L02320	L6C300T405	4147,00	107030090
Z622 29-L6C	Z622 29-6	4463,00	102L02330	L6C300T405	4147,00	107030090
Z622 30-L6C	Z622 30-6	4589,00	102L02340	L6C300T405	4147,00	107030090
Z622 31-L6C	Z622 31-6	4714,00	102L02350	L6C370T405	5315,00	107030100
Z622 32-L6C	Z622 32-6	4842,00	102L02360	L6C370T405	5315,00	107030100
Z622 33-L6C	Z622 33-6	4967,00	102L02370	L6C370T405	5315,00	107030100

Z622D высокопроизводительные с двигателем 6" L6C, 3-фазный 3 х 380-415 В, 50 Гц

Модель	Розничная цена, EUR, без НДС	Артикул	Подключение двиг. напорный ø		Мощность [кВт]	Вес [кг]	Q [м³/ч] 0	9	12	18	24	30			
							[л/мин] 0	150	200	300	400	500			
							H= напор [м]								
Z622 34D-L6C	16080,00	104LQ2381	6"	Rp 3	37	292	485,0	460	450	417	350	236			
Z622 35D-L6C	16355,00	104LQ2391	6"	Rp 3	37	304	498,0	473	463	428	359	241			
Z622 36D-L6C	16631,00	104LQ2401	6"	Rp 3	37	305	512,0	486	475	438	368	246			
Z622 37D-L6C	16906,00	104LQ2411	6"	Rp 3	37	306	525,0	498	487	449	376	251			

Z6: без двигателя

Модель	Проточная часть			Двигатель		
	Модель	Цена, EUR, без НДС	Артикул	Модель	Цена, EUR, без НДС	Артикул
Z622 34D-L6C	Z622 34D-6	10988,00	102L02380	L6C370T405	5315,00	107030100
Z622 35D-L6C	Z622 35D-6	11287,00	102L02390	L6C370T405	5315,00	107030100
Z622 36D-L6C	Z622 36D-6	11587,00	102L02400	L6C370T405	5315,00	107030100
Z622 37D-L6C	Z622 37D-6	11887,00	102L02410	L6C370T405	5315,00	107030100

Z631 с двигателем 6" L6C, 3-фазный 3 х 380-415 В, 50 Гц

Модель	Розничная цена, EUR, без НДС	Артикул	Подключение двиг. напорный ø		Мощность [кВт]	Вес [кг]	Q [м³/ч] 0	12	24	30	36	40		
							[л/мин] 0	200	400	500	600	667		
							H= напор [м]							
Z631 03-L6C	3642,00	104LQ2831	6"	Rp 3	4	58	47,0	43,8	37,9	33,1	26,4	20,7		
Z631 04-L6C	3988,00	104LQ2841	6"	Rp 3	5,5	63	63,0	58,8	51,3	45,1	36,5	29,2		
Z631 05-L6C	4270,00	104LQ2851	6"	Rp 3	7,5	70	79,0	73,4	64	56,2	45,4	36,3		
Z631 06-L6C	4424,00	104LQ2861	6"	Rp 3	7,5	70	94,0	87,2	75,9	66,6	53,7	42,9		
Z631 07-L6C	4762,00	104LQ2871	6"	Rp 3	9,3	75	109,0	103	89,9	79,1	64,2	51,5		
Z631 08-L6C	5073,00	104LQ2881	6"	Rp 3	11	81	125,0	117	103	90,6	73,5	59,1		
Z631 09-L6C	5231,00	104LQ2891	6"	Rp 3	11	82	140,0	131	114	100	80,9	64,7		
Z631 10-L6C	5628,00	104LQ2901	6"	Rp 3	13	50	156,0	146	128	112	90,9	73		
Z631 11-L6C	5784,00	104LQ2911	6"	Rp 3	15	95	172,0	161	141	124	101	81,6		
Z631 12-L6C	6463,00	104LQ2921	6"	Rp 3	18,5	111	188,0	178	156	138	113	91,9		
Z631 13-L6C	6618,00	104LQ2931	6"	Rp 3	18,5	116	203,0	191	168	148	121	97,9		
Z631 14-L6C	6775,00	104LQ2941	6"	Rp 3	18,5	118	218,0	205	180	158	129	104		
Z631 15-L6C	7295,00	104LQ2951	6"	Rp 3	22	126	234,0	219	192	170	138	111		
Z631 16-L6C	7451,00	104LQ2961	6"	Rp 3	22	127	248,0	233	204	179	146	117		
Z631 17-L6C	7608,00	104LQ2971	6"	Rp 3	22	132	262,0	247	216	190	154	123		
Z631 18-L6C	8427,00	104LQ2981	6"	Rp 3	26	142	281,0	265	234	207	169	137		
Z631 19-L6C	8582,00	104LQ2991	6"	Rp 3	26	149	296,0	279	246	217	177	143		
Z631 20-L6C	8739,00	104LQ3001	6"	Rp 3	26	150	311,0	293	258	227	185	149		
Z631 21-L6C	8897,00	104LQ3011	6"	Rp 3	30	152	327,0	309	272	240	196	158		
Z631 22-L6C	9054,00	104LQ3021	6"	Rp 3	30	140	342,0	322	284	250	204	164		
Z631 23-L6C	9211,00	104LQ3031	6"	Rp 3	30	142	357,0	337	296	261	212	170		
Z631 24-L6C	10836,00	104LQ3041	6"	Rp 3	37	156	376,0	356	314	278	226	183		
Z631 25-L6C	10679,00	104LQ3051	6"	Rp 3	37	168	390,0	368	324	286	233	188		
Z631 26-L6C	10991,00	104LQ3061	6"	Rp 3	37	169	405,0	382	336	296	241	194		
Z631 27-L6C	11149,00	104LQ3071	6"	Rp 3	37	171	420,0	396	348	306	249	199		
Z631 28-L6C	11306,00	104LQ3081	6"	Rp 3	37	172	434,0	409	359	316	256	205		
Z631 29-L6C	11461,00	104LQ3091	6"	Rp 3	37	174	449,0	423	371	326	263	210		

Z6: без двигателя

Модель	Проточная часть			Двигатель		
	Модель	Цена, EUR, без НДС	Артикул	Модель	Цена, EUR, без НДС	Артикул
Z631 03-L6C	Z631 03-6	1539,00	102L02830	L6C40T405	по запросу	107030010
Z631 04-L6C	Z631 04-6	1710,00	102L02840	L6C55T405	2150,00	107030020
Z631 05-L6C	Z631 05-6	1882,00	102L02850	L6C75T405	2261,00	107030030
Z631 06-L6C	Z631 06-6	2049,00	102L02860	L6C75T405	2261,00	107030030
Z631 07-L6C	Z631 07-6	2220,00	102L02870	L6C93T405	2419,00	107030040
Z631 08-L6C	Z631 08-6	2393,00	102L02880	L6C110T405	2557,00	107030050
Z631 09-L6C	Z631 09-6	2564,00	102L02890	L6C110T405	2557,00	107030050
Z631 10-L6C	Z631 10-6	2733,00	102L02900	L6C150T405	2772,00	107030060
Z631 11-L6C	Z631 11-6	2903,00	102L02910	L6C150T405	2772,00	107030060
Z631 12-L6C	Z631 12-6	3074,00	102L02920	L6C185T405	3236,00	107030070
Z631 13-L6C	Z631 13-6	3243,00	102L02930	L6C185T405	3236,00	107030070
Z631 14-L6C	Z631 14-6	3414,00	102L02940	L6C185T405	3236,00	107030070
Z631 15-L6C	Z631 15-6	3585,00	102L02950	L6C220T405	3559,00	107030080
Z631 16-L6C	Z631 16-6	3754,00	102L02960	L6C220T405	3559,00	107030080
Z631 17-L6C	Z631 17-6	3925,00	102L02970	L6C220T405	3559,00	107030080
Z631 18-L6C	Z631 18-6	4096,00	102L02980	L6C300T405	4147,00	107030090
Z631 19-L6C	Z631 19-6	4264,00	102L02990	L6C300T405	4147,00	107030090
Z631 20-L6C	Z631 20-6	4435,00	102L03000	L6C300T405	4147,00	107030090
Z631 21-L6C	Z631 21-6	4606,00	102L03010	L6C300T405	4147,00	107030090
Z631 22-L6C	Z631 22-6	4778,00	102L03020	L6C300T405	4147,00	107030090
Z631 23-L6C	Z631 23-6	4948,00	102L03030	L6C300T405	4147,00	107030090
Z631 25-L6C	Z631 25-6	5288,00	102L03050	L6C370T405	5315,00	107030100
Z631 24-L6C	Z631 24-6	5117,00	102L03040	L6C370T405	5315,00	107030100
Z631 26-L6C	Z631 26-6	5458,00	102L03060	L6C370T405	5315,00	107030100
Z631 27-L6C	Z631 27-6	5628,00	102L03070	L6C370T405	5315,00	107030100
Z631 28-L6C	Z631 28-6	5798,00	102L03080	L6C370T405	5315,00	107030100
Z631 29-L6C	Z631 29-6	5968,00	102L03090	L6C370T405	5315,00	107030100

Z646 с двигателем 6" L6C, 3-фазный 3 x 380-415 В, 50 Гц

Модель	Розничная цена, EUR, без НДС	Артикул	Подключение		Мощность [кВт]	Вес [кг]	Q [м³/ч] 0 [л/мин] 0	H= напор [м]						
			двиг.	напорный ø				24 400	36 600	42 700	48 800	60 1000		
Z646 03-L6C	4010,00	104LQ3411	6"	Rp 3	5,5	67	52,0	35,9	29,3	26,4	23,3	14		
Z646 04-L6C	4347,00	104LQ3421	6"	Rp 3	7,5	71	69,0	47,6	39	35,3	31,2	18,9		
Z646 05-L6C	4558,00	104LQ3431	6"	Rp 3	7,5	74	83,0	58,1	47,7	43,1	38,1	22,7		
Z646 06-L6C	4950,00	104LQ3441	6"	Rp 3	9,3	89	101,0	70,1	57,6	52,1	46,2	27,9		
Z646 07-L6C	5316,00	104LQ3451	6"	Rp 3	11	97	117,0	81,7	67,3	60,9	54	32,7		
Z646 08-L6C	5768,00	104LQ3461	6"	Rp 3	13	104	137,0	93,4	76,7	69,5	61,6	36,9		
Z646 09-L6C	5980,00	104LQ3471	6"	Rp 3	13	111	153,0	106	87,4	79,3	70,5	43,5		
Z646 10-L6C	6194,00	104LQ3481	6"	Rp 3	15	123	167,0	116	95,9	86,9	77,2	47		
Z646 11-L6C	6924,00	104LQ3491	6"	Rp 3	18,5	125	187,0	130	107	97,2	86,5	53,7		
Z646 12-L6C	7137,00	104LQ3501	6"	Rp 3	18,5	126	201,0	140	116	105	93,3	57,3		
Z646 13-L6C	7713,00	104LQ3511	6"	Rp 3	22	140	222,0	154	128	116	103	64,8		
Z646 14-L6C	7924,00	104LQ3521	6"	Rp 3	22	142	235,0	165	136	124	110	68,6		
Z646 15-L6C	8134,00	104LQ3531	6"	Rp 3	22	145	249,0	175	145	131	117	72,1		
Z646 16-L6C	9008,00	104LQ3541	6"	Rp 3	26	156	276,0	192	159	144	129	82		
Z646 17-L6C	9221,00	104LQ3551	6"	Rp 3	26	158	291,0	202	167	152	136	86		
Z646 18-L6C	9432,00	104LQ3561	6"	Rp 3	30	165	310,0	215	178	162	145	92,1		
Z646 19-L6C	9643,00	104LQ3571	6"	Rp 3	30	167	325,0	226	187	170	152	96,1		
Z646 20-L6C	9856,00	104LQ3581	6"	Rp 3	30	170	339,0	237	196	178	159	100		
Z646 21-L6C	11378,00	104LQ3591	6"	Rp 3	37	185	361,0	252	208	190	170	108		
Z646 22-L6C	11591,00	104LQ3601	6"	Rp 3	37	193	376,0	262	217	198	177	112		
Z646 23-L6C	11802,00	104LQ3611	6"	Rp 3	37	195	390,0	273	226	205	183	116		
Z646 24-L6C	12014,00	104LQ3621	6"	Rp 3	37	198	404,0	283	234	213	190	120		
Z646 25-L6C	12226,00	104LQ3631	6"	Rp 3	37	200	417,0	294	243	221	197	123		

Z6: без двигателя

Модель	Проточная часть			Двигатель		
	Модель	Цена, EUR, без НДС	Артикул	Модель	Цена, EUR, без НДС	Артикул
Z646 03-L6C	Z646 03-6	1734,00	102L03410	L6C55T405	2150,00	107030020
Z646 04-L6C	Z646 04-6	1966,00	102L03420	L6C75T405	2261,00	107030030
Z646 05-L6C	Z646 05-6	2195,00	102L03430	L6C75T405	2261,00	107030030
Z646 06-L6C	Z646 06-6	2426,00	102L03440	L6C93T405	2419,00	107030040
Z646 07-L6C	Z646 07-6	2655,00	102L03450	L6C110T405	2557,00	107030050
Z646 08-L6C	Z646 08-6	2886,00	102L03460	L6C150T405	2772,00	107030060
Z646 09-L6C	Z646 09-6	3116,00	102L03470	L6C150T405	2772,00	107030060
Z646 10-L6C	Z646 10-6	3347,00	102L03480	L6C150T405	2772,00	107030060
Z646 11-L6C	Z646 11-6	3575,00	102L03490	L6C185T405	3236,00	107030070
Z646 12-L6C	Z646 12-6	3806,00	102L03500	L6C185T405	3236,00	107030070
Z646 13-L6C	Z646 13-6	4038,00	102L03510	L6C220T405	3559,00	107030080
Z646 14-L6C	Z646 14-6	4268,00	102L03520	L6C220T405	3559,00	107030080
Z646 15-L6C	Z646 15-6	4496,00	102L03530	L6C220T405	3559,00	107030080
Z646 16-L6C	Z646 16-6	4727,00	102L03540	L6C300T405	4147,00	107030090
Z646 17-L6C	Z646 17-6	4958,00	102L03550	L6C300T405	4147,00	107030090
Z646 18-L6C	Z646 18-6	5187,00	102L03560	L6C300T405	4147,00	107030090
Z646 19-L6C	Z646 19-6	5417,00	102L03570	L6C300T405	4147,00	107030090
Z646 20-L6C	Z646 20-6	5649,00	102L03580	L6C300T405	4147,00	107030090
Z646 21-L6C	Z646 21-6	5879,00	102L03590	L6C370T405	5315,00	107030100
Z646 22-L6C	Z646 22-6	6109,00	102L03600	L6C370T405	5315,00	107030100
Z646 23-L6C	Z646 23-6	6339,00	102L03610	L6C370T405	5315,00	107030100
Z646 24-L6C	Z646 24-6	6568,00	102L03620	L6C370T405	5315,00	107030100
Z646 25-L6C	Z646 25-6	6800,00	102L03630	L6C370T405	5315,00	107030100

Z660 с двигателем 6" L6C, 3-фазный 3 x 380-415 В, 50 Гц

Модель	Розничная цена, EUR, без НДС	Артикул	Подключение		Мощность [кВт]	Вес [кг]	Q [м³/ч] 0 [л/мин] 0																
			6"	Rp 3			H= напор [м]																
							30	42	54	66	78												
Z660 02-L6C	3800,00	104LQ3971	6"	Rp 3	4	58	34,0	23,6	19,6	16	12	5,9											
Z660 03-L6C	4210,00	104LQ3981	6"	Rp 3	5,5	67	50,0	35,4	29,7	24,6	18,9	10,2											
Z660 04-L6C	4556,00	104LQ3991	6"	Rp 3	7,5	71	66,0	46,9	39,5	33	25,6	14,2											
Z660 05-L6C	4956,00	104LQ4001	6"	Rp 3	9,3	77	82,0	58,7	49,5	41,5	32,5	18,5											
Z660 06-L6C	5333,00	104LQ4011	6"	Rp 3	11	93	98,0	70,2	59,4	49,9	39,2	22,6											
Z660 07-L6C	5795,00	104LQ4021	6"	Rp 3	13	50	115,0	82	69,4	58,5	46,2	26,9											
Z660 08-L6C	6016,00	104LQ4031	6"	Rp 3	15	104	132,0	94,2	79,8	67,3	53,4	31,5											
Z660 09-L6C	6759,00	104LQ4041	6"	Rp 3	18,5	119	150,0	107	90,9	76,8	61,3	37											
Z660 10-L6C	6980,00	104LQ4051	6"	Rp 3	18,5	121	165,0	118	99,8	84,4	67,1	40											
Z660 11-L6C	7566,00	104LQ4061	6"	Rp 3	22	135	184,0	131	112	94,6	75,7	46,3											
Z660 12-L6C	7789,00	104LQ4071	6"	Rp 3	22	137	198,0	142	120	102	81,6	49,4											
Z660 13-L6C	8010,00	104LQ4081	6"	Rp 3	22	152	212,0	152	129	109	87,2	52,1											
Z660 14-L6C	8893,00	104LQ4091	6"	Rp 3	26	154	235,0	168	143	122	97,8	60,8											
Z660 15-L6C	9114,00	104LQ4101	6"	Rp 3	26	163	250,0	179	152	129	104	63,9											
Z660 16-L6C	9337,00	104LQ4111	6"	Rp 3	30	156	268,0	192	163	139	112	69,4											
Z660 17-L6C	9558,00	104LQ4121	6"	Rp 3	30	158	282,0	202	172	146	118	72,5											
Z660 18-L6C	11092,00	104LQ4131	6"	Rp 3	37	178	303,0	217	185	157	127	79,6											
Z660 19-L6C	11312,00	104LQ4141	6"	Rp 3	37	180	317,0	228	194	165	133	82,8											
Z660 20-L6C	11535,00	104LQ4151	6"	Rp 3	37	183	331,0	238	203	172	139	85,8											
Z660 21-L6C	11755,00	104LQ4161	6"	Rp 3	37	185	346,0	248	211	180	144	88,6											

Z6: без двигателя

Модель	Проточная часть			Двигатель		
	Модель	Цена, EUR, без НДС	Артикул	Модель	Цена, EUR, без НДС	Артикул
Z660 02-L6C	Z660 02-6	1710,00	102L03970	L6C40T405	по запросу	107030010
Z660 03-L6C	Z660 03-6	1951,00	102L03980	L6C55T405	2150,00	107030020
Z660 04-L6C	Z660 04-6	2192,00	102L03990	L6C75T405	2261,00	107030030
Z660 05-L6C	Z660 05-6	2433,00	102L04000	L6C93T405	2419,00	107030040
Z660 06-L6C	Z660 06-6	2674,00	102L04010	L6C110T405	2557,00	107030050
Z660 07-L6C	Z660 07-6	2914,00	102L04020	L6C150T405	2772,00	107030060
Z660 08-L6C	Z660 08-6	3154,00	102L04030	L6C150T405	2772,00	107030060
Z660 09-L6C	Z660 09-6	3396,00	102L04040	L6C185T405	3236,00	107030070
Z660 10-L6C	Z660 10-6	3636,00	102L04050	L6C185T405	3236,00	107030070
Z660 11-L6C	Z660 11-6	3879,00	102L04060	L6C220T405	3559,00	107030080
Z660 12-L6C	Z660 12-6	4120,00	102L04070	L6C220T405	3559,00	107030080
Z660 13-L6C	Z660 13-6	4361,00	102L04080	L6C220T405	3559,00	107030080
Z660 14-L6C	Z660 14-6	4601,00	102L04090	L6C300T405	4147,00	107030090
Z660 15-L6C	Z660 15-6	4843,00	102L04100	L6C300T405	4147,00	107030090
Z660 16-L6C	Z660 16-6	5084,00	102L04110	L6C300T405	4147,00	107030090
Z660 17-L6C	Z660 17-6	5325,00	102L04120	L6C300T405	4147,00	107030090
Z660 18-L6C	Z660 18-6	5565,00	102L04130	L6C370T405	5315,00	107030100
Z660 19-L6C	Z660 19-6	5807,00	102L04140	L6C370T405	5315,00	107030100
Z660 20-L6C	Z660 20-6	6048,00	102L04150	L6C370T405	5315,00	107030100
Z660 21-L6C	Z660 21-6	6287,00	102L04160	L6C370T405	5315,00	107030100



Z6-LW

Скважинные насосы 6" - легкие и прочные насосы, выполнены из нержавеющей стали и обеспечивают надежную и эффективную работу.

Области применения

Скважинное водоснабжение частных домов и ЖКХ, ирригация в сельском хозяйстве, водоканалы, муниципальные нужды – чистая вода

Характеристики

Подача: до 78 м³/ч

Напор: до 700 м

Мощность: 0,55 + 55 кВт

Глубина погружения: до 350 м

Температура перекачиваемой жидкости: до 35 °С

Двигатель

Напряжение: 3 ~400/690 В

Класс изоляции: Y

Степень защиты корпуса: IP68

Группа скидок

2A

Z612 с двигателем 6" L6W, 3 фазный 3 x 380-415 В, 50 Гц

Модель	Розничная цена, EUR, без НДС	Артикул	Подключение двиг. напорный ø		Мощность [кВт]	Вес [кг]	Q [м ³ /ч] 0 [л/мин] 0						H= напор [м]	
							6 100	9 150	12 200	15 250	16,5 275			
Z612 07-L6W	3347,00	104LK0301	6"	Rp 2½	4	61	82,0	80,7	76,4	66,1	46,9	33,2		
Z612 09-L6W	3777,00	104LK0321	6"	Rp 2½	5,5	71	107,0	105	99,7	86,5	61,8	44,1		
Z612 08-L6W	3424,00	104LK0311	6"	Rp 2½	4	64	94,0	91,4	86,2	74,2	52,2	36,5		
Z612 10-L6W	3856,00	104LK0331	6"	Rp 2½	5,5	72	118,0	115	109	94,2	66,9	47,3		
Z612 11-L6W	3933,00	104LK0341	6"	Rp 2½	5,5	71	129,0	126	119	102	72,3	50,7		
Z612 12-L6W	4128,00	104LK0351	6"	Rp 2½	7,5	76	141,0	138	131	113	80,6	57,1		
Z612 13-L6W	4205,00	104LK0361	6"	Rp 2½	7,5	81	153,0	149	141	122	86,1	60,5		
Z612 14-L6W	4284,00	104LK0371	6"	Rp 2½	7,5	78	164,0	160	151	130	91,3	63,8		
Z612 15-L6W	4362,00	104LK0381	6"	Rp 2½	7,5	90	176,0	170	160	138	96,3	66,8		
Z612 16-L6W	4531,00	104LK0391	6"	Rp 2½	9,3	95	188,0	184	174	150	106	74,7		
Z612 17-L6W	4608,00	104LK0401	6"	Rp 2½	9,3	96	199,0	194	184	158	112	78		
Z612 18-L6W	4687,00	104LK0411	6"	Rp 2½	9,3	97	211,0	205	193	166	116	81		
Z612 19-L6W	4764,00	104LK0421	6"	Rp 2½	9,3	101	222,0	216	203	174	121	83,9		
Z612 20-L6W	4895,00	104LK0431	6"	Rp 2½	11	107	237,0	229	216	188	134	95		

Z6: без двигателя

Модель	Проточная часть			Двигатель		
	Модель	Цена, EUR, без НДС	Артикул	Модель	Цена, EUR, без НДС	Артикул
Z612 07-L6W	Z612 07-6	1328,00	102L00300	L6W40T405/B	по запросу	507150010
Z612 08-L6W	Z612 08-6	1412,00	102L00310	L6W40T405/B	по запросу	507150010
Z612 09-L6W	Z612 09-6	1496,00	102L00320	L6W55T405/B	1897,00	507180020
Z612 10-L6W	Z612 10-6	1583,00	102L00330	L6W55T405/B	1897,00	507180020
Z612 11-L6W	Z612 11-6	1666,00	102L00340	L6W55T405/B	1897,00	507180020
Z612 12-L6W	Z612 12-6	1751,00	102L00350	L6W75T405/B	1990,00	507180030
Z612 13-L6W	Z612 13-6	1834,00	102L00360	L6W75T405/B	1990,00	507180030
Z612 14-L6W	Z612 14-6	1917,00	102L00370	L6W75T405/B	1990,00	507180030
Z612 15-L6W	Z612 15-6	2004,00	102L00380	L6W75T405/B	1990,00	507180030
Z612 16-L6W	Z612 16-6	2088,00	102L00390	L6W93T405/B	2063,00	507180040
Z612 17-L6W	Z612 17-6	2172,00	102L00400	L6W93T405/B	2063,00	507180040
Z612 18-L6W	Z612 18-6	2256,00	102L00410	L6W93T405/B	2063,00	507180040
Z612 19-L6W	Z612 19-6	2340,00	102L00420	L6W93T405/B	2063,00	507180040
Z612 20-L6W	Z612 20-6	2426,00	102L00430	L6W110T405/B	2104,00	507180050

Z612 с двигателем 6" L6W, 3 фазный 3 x 380-415 В, 50 Гц

Модель	Розничная цена, EUR, без НДС	Артикул	Подключение		Мощность [кВт]	Вес [кг]	Q [м³/ч] 0							
			двиг.	напорный ø			0	6	9	12	15	16,5		
							H= напор [м]							
							0	100	150	200	250	275		
Z612 21-L6W	4972,00	104LK0441	6"	Rp 2½	11	48	249,0	240	226	196	139	98,4		
Z612 22-L6W	5049,00	104LK0451	6"	Rp 2½	11	112	260,0	250	236	204	144	101		
Z612 23-L6W	5126,00	104LK0461	6"	Rp 2½	11	117	272,0	260	245	211	149	104		
Z612 24-L6W	5362,00	104LK0471	6"	Rp 2½	13	117	284,0	274	259	222	155	107		
Z612 25-L6W	5440,00	104LK0481	6"	Rp 2½	13	118	295,0	285	268	230	160	110		
Z612 26-L6W	5518,00	104LK0491	6"	Rp 2½	13	120	307,0	296	278	238	165	113		
Z612 27-L6W	5595,00	104LK0501	6"	Rp 2½	13	121	318,0	306	288	246	170	115		
Z612 29-L6W	5987,00	104LK0521	6"	Rp 2½	15	136	344,0	334	315	272	194	138		
Z612 28-L6W	5674,00	104LK0511	6"	Rp 2½	13	122	330,0	316	297	254	174	118		
Z612 30-L6W	6064,00	104LK0531	6"	Rp 2½	15	134	356,0	345	325	280	199	142		
Z612 31-L6W	6142,00	104LK0541	6"	Rp 2½	15	139	367,0	355	335	288	204	145		
Z612 32-L6W	6220,00	104LK0551	6"	Rp 2½	15	140	379,0	366	344	296	209	148		
Z612 33-L6W	6546,00	104LK0561	6"	Rp 2½	18,5	149	389,0	379	358	308	218	154		
Z612 34-L6W	6623,00	104LK0571	6"	Rp 2½	18,5	150	401,0	390	367	316	224	158		
Z612 35-L6W	6700,00	104LK0581	6"	Rp 2½	18,5	151	412,0	400	377	324	229	161		
Z612 36-L6W	6780,00	104LK0591	6"	Rp 2½	18,5	155	423,0	411	387	332	234	164		
Z612 37-L6W	6858,00	104LK0601	6"	Rp 2½	18,5	156	435,0	422	396	340	239	167		
Z612 38-L6W	6935,00	104LK0611	6"	Rp 2½	18,5	157	446,0	432	406	348	244	170		
Z612 39-L6W	7013,00	104LK0621	6"	Rp 2½	18,5	158	458,0	443	416	356	249	173		

Z6: без двигателя

Модель	Проточная часть			Двигатель		
	Модель	Цена, EUR, без НДС	Артикул	Модель	Цена, EUR, без НДС	Артикул
Z612 21-L6W	Z612 21-6	2510,00	102L00440	L6W110T405/B	2104,00	507180050
Z612 22-L6W	Z612 22-6	2594,00	102L00450	L6W110T405/B	2104,00	507180050
Z612 23-L6W	Z612 23-6	2678,00	102L00460	L6W110T405/B	2104,00	507180050
Z612 24-L6W	Z612 24-6	2763,00	102L00470	L6W130T405/B	по запросу	507150060
Z612 25-L6W	Z612 25-6	2847,00	102L00480	L6W130T405/B	по запросу	507150060
Z612 26-L6W	Z612 26-6	2932,00	102L00490	L6W130T405/B	по запросу	507150060
Z612 27-L6W	Z612 27-6	3016,00	102L00500	L6W130T405/B	по запросу	507150060
Z612 28-L6W	Z612 28-6	3102,00	102L00510	L6W130T405/B	по запросу	507150060
Z612 29-L6W	Z612 29-6	3184,00	102L00520	L6W150T405/B	2415,00	507180070
Z612 30-L6W	Z612 30-6	3269,00	102L00530	L6W150T405/B	2415,00	507180070
Z612 31-L6W	Z612 31-6	3353,00	102L00540	L6W150T405/B	2415,00	507180070
Z612 32-L6W	Z612 32-6	3439,00	102L00550	L6W150T405/B	2415,00	507180070
Z612 33-L6W	Z612 33-6	3522,00	102L00560	L6W185T405/B	2612,00	507180080
Z612 34-L6W	Z612 34-6	3607,00	102L00570	L6W185T405/B	2612,00	507180080
Z612 35-L6W	Z612 35-6	3690,00	102L00580	L6W185T405/B	2612,00	507180080
Z612 36-L6W	Z612 36-6	3776,00	102L00590	L6W185T405/B	2612,00	507180080
Z612 37-L6W	Z612 37-6	3861,00	102L00600	L6W185T405/B	2612,00	507180080
Z612 38-L6W	Z612 38-6	3945,00	102L00610	L6W185T405/B	2612,00	507180080
Z612 39-L6W	Z612 39-6	4030,00	102L00620	L6W185T405/B	2612,00	507180080

Z612D высокопроизводительные с двигателем 6" L6W, 3-фазный 3 х 380-415 В, 50 Гц

Модель	Розничная цена, EUR, без НДС	Артикул	Подключение двиг. напорный ø	Мощность [кВт]	Вес [кг]	Q [м³/ч] 0									
						[л/мин] 0									
						6 100	9 150	12 200	15 250	16,5 275					
Z612 40D-L6W	11325,00	104LK0631	6"	Rp 3	18,5	274	H= напор [м]								
Z612 41D-L6W	11941,00	104LK0641	6"	Rp 3	22	259	469,0	453	425	364	253	176			
Z612 42D-L6W	12124,00	104LK0651	6"	Rp 3	22	279	485,0	472	445	383	272	192			
Z612 43D-L6W	12308,00	104LK0661	6"	Rp 3	22	279	496,0	483	455	391	277	195			
Z612 44D-L6W	12492,00	104LK0671	6"	Rp 3	22	280	508,0	493	464	399	282	198			
Z612 45D-L6W	12675,00	104LK0681	6"	Rp 3	22	280	519,0	504	474	407	287	202			
Z612 46D-L6W	12859,00	104LK0691	6"	Rp 3	22	281	530,0	514	484	415	292	205			
Z612 47D-L6W	13043,00	104LK0701	6"	Rp 3	22	281	542,0	525	493	423	297	208			
Z612 49D-L6W	14051,00	104LK0721	6"	Rp 3	26	304	553,0	536	503	431	302	210			
Z612 48D-L6W	13868,00	104LK0711	6"	Rp 3	26	303	581,0	568	537	464	332	237			
Z612 50D-L6W	14236,00	104LK0731	6"	Rp 3	26	304	570,0	557	527	456	326	233			
Z612 51D-L6W	14419,00	104LK0741	6"	Rp 3	26	305	593,0	579	547	473	337	241			
Z612 52D-L6W	14603,00	104LK0751	6"	Rp 3	26	305	604,0	590	557	481	343	244			
Z612 53D-L6W	14786,00	104LK0761	6"	Rp 3	26	306	616,0	601	567	489	348	248			
Z612 54D-L6W	14970,00	104LK0771	6"	Rp 3	26	307	627,0	612	577	498	354	251			
Z612 55D-L6W	15154,00	104LK0781	6"	Rp 3	26	307	639,0	622	587	505	359	254			
Z612 56D-L6W	15744,00	104LK0791	6"	Rp 3	30	316	650,0	633	596	514	364	258			
Z612 57D-L6W	15927,00	104LK0801	6"	Rp 3	30	320	664,0	648	612	529	377	269			
Z612 59D-L6W	16295,00	104LK0821	6"	Rp 3	30	321	676,0	659	622	537	383	273			
Z612 58D-L6W	16111,00	104LK0811	6"	Rp 3	30	320	699,0	681	642	554	394	280			
Z612 60D-L6W	16478,00	104LK0831	6"	Rp 3	30	325	688,0	670	632	546	388	276			
							710,0	692	652	562	399	283			

Z6: без двигателя

Модель	Проточная часть			Двигатель		
	Модель	Цена, EUR, без НДС	Артикул	Модель	Цена, EUR, без НДС	Артикул
Z612 40D-L6W	Z612 40D-6	8716,00	102L00630	L6W185T405/B	2612,00	507180080
Z612 41D-L6W	Z612 41D-6	8916,00	102L00640	L6W220T405/B	2953,00	507180090
Z612 42D-L6W	Z612 42D-6	9116,00	102L00650	L6W220T405/B	2953,00	507180090
Z612 43D-L6W	Z612 43D-6	9316,00	102L00660	L6W220T405/B	2953,00	507180090
Z612 44D-L6W	Z612 44D-6	9516,00	102L00670	L6W220T405/B	2953,00	507180090
Z612 45D-L6W	Z612 45D-6	9713,00	102L00680	L6W220T405/B	2953,00	507180090
Z612 46D-L6W	Z612 46D-6	9916,00	102L00690	L6W220T405/B	2953,00	507180090
Z612 47D-L6W	Z612 47D-6	10115,00	102L00700	L6W220T405/B	2953,00	507180090
Z612 48D-L6W	Z612 48D-6	10313,00	102L00710	L6W260T405/B	3461,00	507180100
Z612 49D-L6W	Z612 49D-6	10512,00	102L00720	L6W260T405/B	3461,00	507180100
Z612 50D-L6W	Z612 50D-6	10714,00	102L00730	L6W260T405/B	3461,00	507180100
Z612 51D-L6W	Z612 51D-6	10911,00	102L00740	L6W260T405/B	3461,00	507180100
Z612 52D-L6W	Z612 52D-6	11111,00	102L00750	L6W260T405/B	3461,00	507180100
Z612 53D-L6W	Z612 53D-6	11310,00	102L00760	L6W260T405/B	3461,00	507180100
Z612 54D-L6W	Z612 54D-6	11510,00	102L00770	L6W260T405/B	3461,00	507180100
Z612 55D-L6W	Z612 55D-6	11709,00	102L00780	L6W260T405/B	3461,00	507180100
Z612 56D-L6W	Z612 56D-6	11909,00	102L00790	L6W300T405/B	3782,00	507180110
Z612 57D-L6W	Z612 57D-6	12108,00	102L00800	L6W300T405/B	3782,00	507180110
Z612 58D-L6W	Z612 58D-6	12308,00	102L00810	L6W300T405/B	3782,00	507180110
Z612 59D-L6W	Z612 59D-6	12508,00	102L00820	L6W300T405/B	3782,00	507180110
Z612 60D-L6W	Z612 60D-6	12706,00	102L00830	L6W300T405/B	3782,00	507180110

Z616 с двигателем 6" L6W, 3-фазный 3 x 380-415 В, 50 Гц

Модель	Розничная цена, EUR, без НДС	Артикул	Подключение двиг. напорный ø		Мощность [кВт]	Вес [кг]	Q [м³/ч] 0 [л/мин] 0													
							7,5	12	15	18	22									
							125	200	250	300	367									
Z616 05-L6W	3290,00	104LK1221	6"	Rp 2½	4	61	63,0	62,4	60,3	56,4	49,8	36								
Z616 06-L6W	3658,00	104LK1231	6"	Rp 2½	5,5	64	76,0	75,5	73,3	68,7	60,8	44,3								
Z616 07-L6W	3749,00	104LK1241	6"	Rp 2½	5,5	69	88,0	87,8	84,9	79,3	69,9	50,7								
Z616 08-L6W	3959,00	104LK1251	6"	Rp 2½	7,5	72	101,0	101	97,5	91,2	80,6	58,6								
Z616 09-L6W	4051,00	104LK1261	6"	Rp 2½	7,5	73	113,0	113	109	102	89,6	64,9								
Z616 10-L6W	4143,00	104LK1271	6"	Rp 2½	7,5	75	126,0	125	120	112	97,6	68,7								
Z616 11-L6W	4326,00	104LK1281	6"	Rp 2½	9,3	79	139,0	138	133	124	109	77,7								
Z616 12-L6W	4419,00	104LK1291	6"	Rp 2½	9,3	80	152,0	150	145	135	119	85								
Z616 13-L6W	4562,00	104LK1301	6"	Rp 2½	11	86	164,0	163	158	147	130	93,2								
Z616 14-L6W	4653,00	104LK1311	6"	Rp 2½	11	96	177,0	175	169	158	139	100								
Z616 15-L6W	4747,00	104LK1321	6"	Rp 2½	11	88	189,0	187	180	168	148	106								
Z616 16-L6W	4839,00	104LK1331	6"	Rp 2½	11	100	201,0	198	191	178	156	111								
Z616 17-L6W	5086,00	104LK1341	6"	Rp 2½	13	104	215,0	212	204	189	165	118								
Z616 18-L6W	5180,00	104LK1351	6"	Rp 2½	13	105	227,0	224	214	198	173	124								
Z616 19-L6W	5505,00	104LK1361	6"	Rp 2½	15	114	240,0	238	228	212	186	133								
Z616 20-L6W	5597,00	104LK1371	6"	Rp 2½	15	125	251,0	248	239	222	194	137								
Z616 21-L6W	5691,00	104LK1381	6"	Rp 2½	15	121	263,0	260	249	232	202	142								
Z616 22-L6W	6031,00	104LK1391	6"	Rp 2½	18,5	130	276,0	275	265	247	217	154								
Z616 23-L6W	6123,00	104LK1401	6"	Rp 2½	18,5	132	288,0	286	276	257	226	160								
Z616 24-L6W	6216,00	104LK1411	6"	Rp 2½	18,5	133	301,0	298	287	267	234	166								

Z616D высокопроизводительные с двигателем 6" L6W, 3-фазный 3 х 380-415 В, 50 Гц

Модель	Розничная цена, EUR, без НДС	Артикул	Подключение двиг. напорный ø		Мощность [кВт]	Вес [кг]	Q [м³/ч] 0 [л/мин] 0						H= напор [м]	
							7,5	12	15	18	22	125	200	250
Z616 37D-L6W	12547,00	104LK1541	6"	Rp 3	30	267	467,0	465	450	420	370	265		
Z616 38D-L6W	12737,00	104LK1551	6"	Rp 3	30	267	480,0	477	461	430	378	271		
Z616 39D-L6W	12927,00	104LK1561	6"	Rp 3	30	294	492,0	489	472	440	387	277		
Z616 40D-L6W	13118,00	104LK1571	6"	Rp 3	30	294	504,0	501	483	450	396	282		
Z616 41D-L6W	13309,00	104LK1581	6"	Rp 3	30	295	517,0	513	494	461	404	288		
Z616 42D-L6W	13498,00	104LK1591	6"	Rp 3	30	296	529,0	525	505	471	413	293		
Z616 43D-L6W	14333,00	104LK1601	6"	Rp 3	37	300	543,0	541	523	489	431	310		
Z616 44D-L6W	14523,00	104LK1611	6"	Rp 3	37	301	555,0	554	535	499	439	316		
Z616 45D-L6W	14713,00	104LK1621	6"	Rp 3	37	301	568,0	565	546	510	448	321		
Z616 46D-L6W	14904,00	104LK1631	6"	Rp 3	37	302	580,0	577	557	520	457	326		
Z616 47D-L6W	15096,00	104LK1641	6"	Rp 3	37	302	592,0	589	568	530	465	332		
Z616 48D-L6W	15287,00	104LK1651	6"	Rp 3	37	315	605,0	601	580	540	474	337		
Z616 49D-L6W	15476,00	104LK1661	6"	Rp 3	37	316	617,0	613	591	550	482	343		
Z616 50D-L6W	15667,00	104LK1671	6"	Rp 3	37	316	629,0	625	601	560	490	348		
Z616 51D-L6W	15858,00	104LK1681	6"	Rp 3	37	317	642,0	637	613	570	499	353		
Z616 52D-L6W	16047,00	104LK1691	6"	Rp 3	37	317	654,0	648	623	580	507	358		

Z6: без двигателя

Модель	Проточная часть			Двигатель		
	Модель	Цена, EUR, без НДС	Артикул	Модель	Цена, EUR, без НДС	Артикул
Z616 37D-L6W	Z616 37D-6	8433,00	102L01540	L6W300T405/B	3782,00	507180110
Z616 38D-L6W	Z616 38D-6	8641,00	102L01550	L6W300T405/B	3782,00	507180110
Z616 39D-L6W	Z616 39D-6	8847,00	102L01560	L6W300T405/B	3782,00	507180110
Z616 40D-L6W	Z616 40D-6	9054,00	102L01570	L6W300T405/B	3782,00	507180110
Z616 41D-L6W	Z616 41D-6	9262,00	102L01580	L6W300T405/B	3782,00	507180110
Z616 42D-L6W	Z616 42D-6	9468,00	102L01590	L6W300T405/B	3782,00	507180110
Z616 43D-L6W	Z616 43D-6	9677,00	102L01600	L6W370T405/B	4291,00	507180120
Z616 44D-L6W	Z616 44D-6	9884,00	102L01610	L6W370T405/B	4291,00	507180120
Z616 45D-L6W	Z616 45D-6	10090,00	102L01620	L6W370T405/B	4291,00	507180120
Z616 46D-L6W	Z616 46D-6	10299,00	102L01630	L6W370T405/B	4291,00	507180120
Z616 47D-L6W	Z616 47D-6	10505,00	102L01640	L6W370T405/B	4291,00	507180120
Z616 48D-L6W	Z616 48D-6	10714,00	102L01650	L6W370T405/B	4291,00	507180120
Z616 49D-L6W	Z616 49D-6	10920,00	102L01660	L6W370T405/B	4291,00	507180120
Z616 50D-L6W	Z616 50D-6	11127,00	102L01670	L6W370T405/B	4291,00	507180120
Z616 51D-L6W	Z616 51D-6	11336,00	102L01680	L6W370T405/B	4291,00	507180120
Z616 52D-L6W	Z616 52D-6	11541,00	102L01690	L6W370T405/B	4291,00	507180120

Z616D высокопроизводительные с двигателем 8" L8W, 3-фазный 3 х 380-415 В, 50 Гц

Модель	Розничная цена, EUR, без НДС	Артикул	Подключение двиг. напорный ø		Мощность [кВт]	Вес [кг]	Q [м³/ч] 0 [л/мин] 0						H= напор [м]	
							7,5	12	15	18	22	125	200	250
Z616 53D-L8W	18367,00	104LZ1701	8"	Rp 3	45	407	669,0	666	642	600	527	378		
Z616 54D-L8W	18558,00	104LZ1711	8"	Rp 3	45	408	682,0	677	653	610	536	383		
Z616 55D-L8W	18749,00	104LZ1721	8"	Rp 3	45	409	694,0	689	665	620	545	389		
Z616 56D-L8W	18940,00	104LZ1731	8"	Rp 3	45	409	706,0	701	676	630	553	396		

Z6: без двигателя

Модель	Проточная часть			Двигатель		
	Модель	Цена, EUR, без НДС	Артикул	Модель	Цена, EUR, без НДС	Артикул
Z616 53D-L8W	Z616 53D-8	11746,00	102L01700	L8W450T405/C	6880,00	507183050
Z616 54D-L8W	Z616 54D-8	11955,00	102L01710	L8W450T405/C	6880,00	507183050
Z616 55D-L8W	Z616 55D-8	12162,00	102L01720	L8W450T405/C	6880,00	507183050
Z616 56D-L8W	Z616 56D-8	12369,00	102L01730	L8W450T405/C	6880,00	507183050

Z622 с двигателем 6" L6W, 3-фазный 3 х 380-415 В, 50 Гц

Модель	Розничная цена, EUR, без НДС	Артикул	Подключение		Мощность [кВт]	Вес [кг]	Q [м³/ч] 0							
			двиг.	напорный ø			150	200	300	400	500			
							H= напор [м]							
Z622 04-L6W	3337,00	104LK2081	6"	Rp 2½	4	62	58,0	54,2	53	48,8	41	27,8		
Z622 05-L6W	3728,00	104LK2091	6"	Rp 2½	5,5	66	72,0	68,3	66,8	61,8	52,2	35,9		
Z622 06-L6W	3962,00	104LK2101	6"	Rp 2½	7,5	72	86,0	82	80,2	74,2	62,6	42,9		
Z622 07-L6W	4079,00	104LK2111	6"	Rp 2½	7,5	76	100,0	94,7	92,6	85,3	71,6	48,3		
Z622 08-L6W	4286,00	104LK2121	6"	Rp 2½	9,3	78	112,0	108	105	96,7	80,9	54,8		
Z622 09-L6W	4402,00	104LK2131	6"	Rp 2½	9,3	81	125,0	120	117	107	89,4	60		
Z622 10-L6W	4570,00	104LK2141	6"	Rp 2½	11	98	144,0	136	132	122	103	69		
Z622 11-L6W	4684,00	104LK2151	6"	Rp 2½	11	98	157,0	148	145	133	111	74		
Z622 12-L6W	4958,00	104LK2161	6"	Rp 2½	13	100	172,0	162	159	146	123	82,3		
Z622 14-L6W	5426,00	104LK2181	6"	Rp 2½	15	122	201,0	190	186	172	145	97,9		
Z622 13-L6W	5074,00	104LK2171	6"	Rp 2½	13	103	184,0	174	169	156	130	85,5		
Z622 15-L6W	5542,00	104LK2191	6"	Rp 2½	15	127	214,0	203	198	183	153	103		
Z622 16-L6W	5905,00	104LK2201	6"	Rp 2½	18,5	128	226,0	214	209	194	163	110		
Z622 17-L6W	6023,00	104LK2211	6"	Rp 2½	18,5	133	239,0	226	221	204	171	115		
Z622 18-L6W	6139,00	104LK2221	6"	Rp 2½	18,5	126	252,0	239	233	215	180	120		
Z622 19-L6W	6686,00	104LK2231	6"	Rp 2½	22	141	272,0	257	251	232	195	133		
Z622 20-L6W	6802,00	104LK2241	6"	Rp 2½	22	143	285,0	270	263	242	204	138		
Z622 21-L6W	6918,00	104LK2251	6"	Rp 2½	22	218	299,0	282	276	253	212	143		
Z622 22-L6W	7034,00	104LK2261	6"	Rp 2½	22	165	312,0	295	288	264	221	148		
Z622 23-L6W	7792,00	104LK2271	6"	Rp 2½	26	156	331,0	313	306	283	239	164		

Z6: без двигателя

Модель	Проточная часть			Двигатель		
	Модель	Цена, EUR, без НДС	Артикул	Модель	Цена, EUR, без НДС	Артикул
Z622 04-L6W	Z622 04-6	1317,00	102L02080	L6W40T405/B	по запросу	507150010
Z622 05-L6W	Z622 05-6	1443,00	102L02090	L6W55T405/B	1897,00	507180020
Z622 06-L6W	Z622 06-6	1569,00	102L02100	L6W75T405/B	1990,00	507180030
Z622 07-L6W	Z622 07-6	1696,00	102L02110	L6W75T405/B	1990,00	507180030
Z622 08-L6W	Z622 08-6	1821,00	102L02120	L6W93T405/B	2063,00	507180040
Z622 09-L6W	Z622 09-6	1947,00	102L02130	L6W93T405/B	2063,00	507180040
Z622 10-L6W	Z622 10-6	2073,00	102L02140	L6W110T405/B	2104,00	507180050
Z622 11-L6W	Z622 11-6	2198,00	102L02150	L6W110T405/B	2104,00	507180050
Z622 12-L6W	Z622 12-6	2325,00	102L02160	L6W130T405/B	по запросу	507150060
Z622 13-L6W	Z622 13-6	2450,00	102L02170	L6W130T405/B	по запросу	507150060
Z622 14-L6W	Z622 14-6	2575,00	102L02180	L6W150T405/B	2415,00	507180070
Z622 15-L6W	Z622 15-6	2702,00	102L02190	L6W150T405/B	2415,00	507180070
Z622 16-L6W	Z622 16-6	2827,00	102L02200	L6W185T405/B	2612,00	507180080
Z622 17-L6W	Z622 17-6	2953,00	102L02210	L6W185T405/B	2612,00	507180080
Z622 18-L6W	Z622 18-6	3079,00	102L02220	L6W185T405/B	2612,00	507180080
Z622 19-L6W	Z622 19-6	3205,00	102L02230	L6W220T405/B	2953,00	507180090
Z622 20-L6W	Z622 20-6	3330,00	102L02240	L6W220T405/B	2953,00	507180090
Z622 21-L6W	Z622 21-6	3456,00	102L02250	L6W220T405/B	2953,00	507180090
Z622 22-L6W	Z622 22-6	3581,00	102L02260	L6W220T405/B	2953,00	507180090
Z622 23-L6W	Z622 23-6	3708,00	102L02270	L6W260T405/B	3461,00	507180100

Z622 с двигателем 6" L6W, 3-фазный 3 x 380-415 В, 50 Гц

Модель	Розничная цена, EUR, без НДС	Артикул	Подключение двиг. напорный ø		Мощность [кВт]	Вес [кг]	Q [м³/ч] Ø [л/мин] Ø							
							9	12	18	24	30			
							150	200	300	400	500			
							H= напор [м]							
Z622 24-L6W	7907,00	104LK2281	6"	Rp 2½	26	149	345,0	326	318	294	248	170		
Z622 25-L6W	8025,00	104LK2291	6"	Rp 2½	26	161	358,0	339	331	305	257	175		
Z622 26-L6W	8141,00	104LK2301	6"	Rp 2½	26	163	372,0	352	343	316	266	180		
Z622 27-L6W	8663,00	104LK2311	6"	Rp 2½	30	172	388,0	367	360	333	281	190		
Z622 28-L6W	8778,00	104LK2321	6"	Rp 2½	30	170	401,0	380	372	344	290	196		
Z622 29-L6W	8895,00	104LK2331	6"	Rp 2½	30	175	415,0	393	384	355	299	201		
Z622 30-L6W	9010,00	104LK2341	6"	Rp 2½	30	181	428,0	405	396	366	308	207		
Z622 31-L6W	9768,00	104LK2351	6"	Rp 2½	37	130	444,0	422	413	383	324	220		
Z622 32-L6W	9885,00	104LK2361	6"	Rp 2½	37	198	458,0	435	426	394	333	226		
Z622 33-L6W	10000,00	104LK2371	6"	Rp 2½	37	199	471,0	448	438	406	342	231		

Z6: без двигателя

Модель	Проточная часть			Двигатель		
	Модель	Цена, EUR, без НДС	Артикул	Модель	Цена, EUR, без НДС	Артикул
Z622 24-L6W	Z622 24-6	3834,00	102L02280	L6W260T405/B	3461,00	507180100
Z622 25-L6W	Z622 25-6	3961,00	102L02290	L6W260T405/B	3461,00	507180100
Z622 26-L6W	Z622 26-6	4085,00	102L02300	L6W260T405/B	3461,00	507180100
Z622 27-L6W	Z622 27-6	4213,00	102L02310	L6W300T405/B	3782,00	507180110
Z622 28-L6W	Z622 28-6	4339,00	102L02320	L6W300T405/B	3782,00	507180110
Z622 29-L6W	Z622 29-6	4463,00	102L02330	L6W300T405/B	3782,00	507180110
Z622 30-L6W	Z622 30-6	4589,00	102L02340	L6W300T405/B	3782,00	507180110
Z622 31-L6W	Z622 31-6	4714,00	102L02350	L6W370T405/B	4291,00	507180120
Z622 32-L6W	Z622 32-6	4842,00	102L02360	L6W370T405/B	4291,00	507180120
Z622 33-L6W	Z622 33-6	4967,00	102L02370	L6W370T405/B	4291,00	507180120

Z622D высокопроизводительные с двигателем 6" L6W, 3-фазный 3 x 380-415 В, 50 Гц

Модель	Розничная цена, EUR, без НДС	Артикул	Подключение двиг. напорный ø		Мощность [кВт]	Вес [кг]	Q [м³/ч] Ø [л/мин] Ø							
							9	12	18	24	30			
							150	200	300	400	500			
							H= напор [м]							
Z622 34D-L6W	15540,00	104LK2381	6"	Rp 3	37	297	485,0	460	450	417	350	236		
Z622 35D-L6W	15816,00	104LK2391	6"	Rp 3	37	309	498,0	473	463	428	359	241		
Z622 36D-L6W	16091,00	104LK2401	6"	Rp 3	37	310	512,0	486	475	438	368	246		
Z622 37D-L6W	16366,00	104LK2411	6"	Rp 3	37	311	525,0	498	487	449	376	251		

Z6: без двигателя

Модель	Проточная часть			Двигатель		
	Модель	Цена, EUR, без НДС	Артикул	Модель	Цена, EUR, без НДС	Артикул
Z622 34D-L6W	Z622 34D-6	10988,00	102L02380	L6W370T405/B	4291,00	507180120
Z622 35D-L6W	Z622 35D-6	11287,00	102L02390	L6W370T405/B	4291,00	507180120
Z622 36D-L6W	Z622 36D-6	11587,00	102L02400	L6W370T405/B	4291,00	507180120
Z622 37D-L6W	Z622 37D-6	11887,00	102L02410	L6W370T405/B	4291,00	507180120
Z622 38D-L8W	Z622 38D-8	12186,00	102L02420	L8W450T405/C	6880,00	507183050
Z622 39D-L8W	Z622 39D-8	12484,00	102L02430	L8W450T405/C	6880,00	507183050

Z622D высокопроизводительные с двигателем 8" L8W, 3-фазный 3 x 380-415 В, 50 Гц

Модель	Розничная цена, EUR, без НДС	Артикул	Подключение двиг. напорный ø	Мощность [кВт]	Вес [кг]	Q [м³/ч] 0 [л/мин] 0							H= напор [м]	
						9	12	18	24	30				
						150	200	300	400	500				
Z622 38D-L8W	18770,00	104LZ2421	8"	Rp 3	45	401	543,0	515	505	468	394	267		
Z622 39D-L8W	19044,00	104LZ2431	8"	Rp 3	45	402	556,0	528	517	479	404	273		
Z622 40D-L8W	19320,00	104LZ2441	8"	Rp 3	45	402	570,0	541	529	490	412	278		
Z622 41D-L8W	19596,00	104LZ2451	8"	Rp 3	45	415	584,0	553	542	501	421	283		
Z622 42D-L8W	19871,00	104LZ2461	8"	Rp 3	45	416	597,0	566	554	512	430	289		
Z622 43D-L8W	20147,00	104LZ2471	8"	Rp 3	45	421	610,0	578	566	523	439	294		
Z622 44D-L8W	20421,00	104LZ2481	8"	Rp 3	45	421	624,0	591	578	534	448	299		
Z622 45D-L8W	20697,00	104LZ2491	8"	Rp 3	45	427	637,0	604	590	545	456	304		
Z622 46D-L8W	21757,00	104LZ2501	8"	Rp 3	52	448	656,0	623	610	564	476	321		
Z622 47D-L8W	22032,00	104LZ2511	8"	Rp 3	52	448	670,0	636	622	576	484	326		
Z622 48D-L8W	22306,00	104LZ2521	8"	Rp 3	52	464	684,0	648	634	586	493	332		
Z622 49D-L8W	22582,00	104LZ2531	8"	Rp 3	52	465	697,0	661	647	597	502	337		
Z622 50D-L8W	22857,00	104LZ2541	8"	Rp 3	52	466	710,0	674	659	608	510	342		

Z6: без двигателя

Модель	Проточная часть			Двигатель		
	Модель	Цена, EUR, без НДС	Артикул	Модель	Цена, EUR, без НДС	Артикул
Z622 40D-L8W	Z622 40D-8	12783,00	102L02440	L8W450T405/C	6880,00	507183050
Z622 41D-L8W	Z622 41D-8	13083,00	102L02450	L8W450T405/C	6880,00	507183050
Z622 42D-L8W	Z622 42D-8	13382,00	102L02460	L8W450T405/C	6880,00	507183050
Z622 43D-L8W	Z622 43D-8	13682,00	102L02470	L8W450T405/C	6880,00	507183050
Z622 44D-L8W	Z622 44D-8	13982,00	102L02480	L8W450T405/C	6880,00	507183050
Z622 45D-L8W	Z622 45D-8	14280,00	102L02490	L8W450T405/C	6880,00	507183050
Z622 46D-L8W	Z622 46D-8	14580,00	102L02500	L8W520T405/C	7594,00	507183060
Z622 47D-L8W	Z622 47D-8	14878,00	102L02510	L8W520T405/C	7594,00	507183060
Z622 48D-L8W	Z622 48D-8	15178,00	102L02520	L8W520T405/C	7594,00	507183060
Z622 49D-L8W	Z622 49D-8	15478,00	102L02530	L8W520T405/C	7594,00	507183060
Z622 50D-L8W	Z622 50D-8	15777,00	102L02540	L8W520T405/C	7594,00	507183060

Z631 с двигателем 6" L6W, 3-фазный 3 x 380-415 В, 50 Гц

Модель	Розничная цена, EUR, без НДС	Артикул	Подключение двиг. напорный ø	Мощность [кВт]	Вес [кг]	Q [м³/ч] 0														
						12 200	24 400	30 500	36 600	40 667										
						H= напор [м]														
Z631 03-L6W	3541,00	104LK2831	6"	Rp 3	4	59	47,0	43,8	37,9	33,1	26,4	20,7								
Z631 04-L6W	3974,00	104LK2841	6"	Rp 3	5,5	64	63,0	58,8	51,3	45,1	36,5	29,2								
Z631 05-L6W	4250,00	104LK2851	6"	Rp 3	7,5	70	79,0	73,4	64	56,2	45,4	36,3								
Z631 06-L6W	4404,00	104LK2861	6"	Rp 3	7,5	71	94,0	87,2	75,9	66,6	53,7	42,9								
Z631 07-L6W	4653,00	104LK2871	6"	Rp 3	9,3	76	109,0	103	89,9	79,1	64,2	51,5								
Z631 08-L6W	4863,00	104LK2881	6"	Rp 3	11	83	125,0	117	103	90,6	73,5	59,1								
Z631 09-L6W	5022,00	104LK2891	6"	Rp 3	11	84	140,0	131	114	100	80,9	64,7								
Z631 10-L6W	5334,00	104LK2901	6"	Rp 3	13	99	156,0	146	128	112	90,9	73								
Z631 11-L6W	5727,00	104LK2911	6"	Rp 3	15	111	172,0	161	141	124	101	81,6								
Z631 12-L6W	6132,00	104LK2921	6"	Rp 3	18,5	119	188,0	178	156	138	113	91,9								
Z631 13-L6W	6289,00	104LK2931	6"	Rp 3	18,5	129	203,0	191	168	148	121	97,9								
Z631 14-L6W	6447,00	104LK2941	6"	Rp 3	18,5	125	218,0	205	180	158	129	104								
Z631 15-L6W	7035,00	104LK2951	6"	Rp 3	22	133	234,0	219	192	170	138	111								
Z631 16-L6W	7191,00	104LK2961	6"	Rp 3	22	142	248,0	233	204	179	146	117								
Z631 17-L6W	7349,00	104LK2971	6"	Rp 3	22	149	262,0	247	216	190	154	123								
Z631 18-L6W	8149,00	104LK2981	6"	Rp 3	26	148	281,0	265	234	207	169	137								
Z631 19-L6W	8303,00	104LK2991	6"	Rp 3	26	151	296,0	279	246	217	177	143								
Z631 20-L6W	8462,00	104LK3001	6"	Rp 3	26	154	311,0	293	258	227	185	149								
Z631 21-L6W	9024,00	104LK3011	6"	Rp 3	30	161	327,0	309	272	240	196	158								
Z631 22-L6W	9183,00	104LK3021	6"	Rp 3	30	154	342,0	322	284	250	204	164								

Z6: без двигателя

Модель	Проточная часть			Двигатель		
	Модель	Цена, EUR, без НДС	Артикул	Модель	Цена, EUR, без НДС	Артикул
Z631 03-L6W	Z631 03-6	1539,00	102L02830	L6W40T405/B	по запросу	507150010
Z631 04-L6W	Z631 04-6	1710,00	102L02840	L6W55T405/B	1897,00	507180020
Z631 05-L6W	Z631 05-6	1882,00	102L02850	L6W75T405/B	1990,00	507180030
Z631 06-L6W	Z631 06-6	2049,00	102L02860	L6W75T405/B	1990,00	507180030
Z631 07-L6W	Z631 07-6	2220,00	102L02870	L6W93T405/B	2063,00	507180040
Z631 08-L6W	Z631 08-6	2393,00	102L02880	L6W110T405/B	2104,00	507180050
Z631 09-L6W	Z631 09-6	2564,00	102L02890	L6W110T405/B	2104,00	507180050
Z631 10-L6W	Z631 10-6	2733,00	102L02900	L6W130T405/B	по запросу	507150060
Z631 11-L6W	Z631 11-6	2903,00	102L02910	L6W150T405/B	2415,00	507180070
Z631 12-L6W	Z631 12-6	3074,00	102L02920	L6W185T405/B	2612,00	507180080
Z631 13-L6W	Z631 13-6	3243,00	102L02930	L6W185T405/B	2612,00	507180080
Z631 14-L6W	Z631 14-6	3414,00	102L02940	L6W185T405/B	2612,00	507180080
Z631 15-L6W	Z631 15-6	3585,00	102L02950	L6W220T405/B	2953,00	507180090
Z631 16-L6W	Z631 16-6	3754,00	102L02960	L6W220T405/B	2953,00	507180090
Z631 17-L6W	Z631 17-6	3925,00	102L02970	L6W220T405/B	2953,00	507180090
Z631 18-L6W	Z631 18-6	4096,00	102L02980	L6W260T405/B	3461,00	507180100
Z631 19-L6W	Z631 19-6	4264,00	102L02990	L6W260T405/B	3461,00	507180100
Z631 20-L6W	Z631 20-6	4435,00	102L03000	L6W260T405/B	3461,00	507180100
Z631 21-L6W	Z631 21-6	4606,00	102L03010	L6W300T405/B	3782,00	507180110
Z631 22-L6W	Z631 22-6	4778,00	102L03020	L6W300T405/B	3782,00	507180110

Z631 с двигателем 6" L6W, 3-фазный 3 x 380-415 В, 50 Гц

Модель	Розничная цена, EUR, без НДС	Артикул	Подключение двиг. напорный ø	Мощность [кВт]	Вес [кг]	Q [м³/ч] 0 [л/мин] 0						H= напор [м]							
						12	24	30	36	40		200	400	500	600	667			
						0	0	0	0	0		0	0	0	0	0			
Z631 23-L6W	9339,00	104LK3031	6"	Rp 3	30	156	357,0	337	296	261	212	170							
Z631 24-L6W	10137,00	104LK3041	6"	Rp 3	37	183	376,0	356	314	278	226	183							
Z631 25-L6W	10296,00	104LK3051	6"	Rp 3	37	183	390,0	368	324	286	233	188							
Z631 26-L6W	10452,00	104LK3061	6"	Rp 3	37	184	405,0	382	336	296	241	194							
Z631 27-L6W	10608,00	104LK3071	6"	Rp 3	37	186	420,0	396	348	306	249	199							
Z631 28-L6W	10764,00	104LK3081	6"	Rp 3	37	187	434,0	409	359	316	256	205							
Z631 29-L6W	10921,00	104LK3091	6"	Rp 3	37	189	449,0	423	371	326	263	210							

Z6: без двигателя

Модель	Проточная часть			Двигатель		
	Модель	Цена, EUR, без НДС	Артикул	Модель	Цена, EUR, без НДС	Артикул
Z631 23-L6W	Z631 23-6	4948,00	102L03030	L6W300T405/B	3782,00	507180110
Z631 24-L6W	Z631 24-6	5117,00	102L03040	L6W370T405/B	4291,00	507180120
Z631 25-L6W	Z631 25-6	5288,00	102L03050	L6W370T405/B	4291,00	507180120
Z631 26-L6W	Z631 26-6	5458,00	102L03060	L6W370T405/B	4291,00	507180120
Z631 27-L6W	Z631 27-6	5628,00	102L03070	L6W370T405/B	4291,00	507180120
Z631 28-L6W	Z631 28-6	5798,00	102L03080	L6W370T405/B	4291,00	507180120
Z631 29-L6W	Z631 29-6	5968,00	102L03090	L6W370T405/B	4291,00	507180120

Z631D высокопроизводительные с двигателем 8" L8W, 3-фазный 3 x 380-415 В, 50 Гц

Модель	Розничная цена, EUR, без НДС	Артикул	Подключение двиг. напорный ø		Мощность [кВт]	Вес [кг]	Q [м³/ч] Ø	12	24	30	36	40		
							[л/мин] Ø	200	400	500	600	667		
							H= напор [м]							
Z631 30D-L8W	18036,00	104LZ3101	8"	Rp 3	45	383	467,0	441	388	343	279	224		
Z631 31D-L8W	18354,00	104LZ3111	8"	Rp 3	45	384	482,0	454	400	353	287	230		
Z631 32D-L8W	18672,00	104LZ3121	8"	Rp 3	45	385	497,0	468	412	363	295	236		
Z631 33D-L8W	18987,00	104LZ3131	8"	Rp 3	45	72	512,0	482	423	373	302	242		
Z631 34D-L8W	19305,00	104LZ3141	8"	Rp 3	45	386	527,0	496	435	382	310	248		
Z631 35D-L8W	19624,00	104LZ3151	8"	Rp 3	45	399	541,0	509	446	392	317	253		
Z631 37D-L8W	21044,00	104LZ3171	8"	Rp 3	52	420	575,0	542	477	420	341	274		
Z631 38D-L8W	21363,00	104LZ3181	8"	Rp 3	52	421	590,0	556	488	430	348	279		
Z631 36D-L8W	20725,00	104LZ3161	8"	Rp 3	52	419	556,0	522	458	402	324	258		
Z631 39D-L8W	21678,00	104LZ3191	8"	Rp 3	52	422	604,0	569	500	440	356	285		
Z631 40D-L8W	21997,00	104LZ3201	8"	Rp 3	52	422	619,0	583	511	449	363	290		
Z631 41D-L8W	22313,00	104LZ3211	8"	Rp 3	52	435	634,0	597	522	459	370	295		
Z631 42D-L8W	22632,00	104LZ3221	8"	Rp 3	55	441	652,0	615	540	476	386	310		
Z631 43D-L8W	22949,00	104LZ3231	8"	Rp 3	55	446	667,0	628	552	486	394	315		

Z6: без двигателя

Модель	Проточная часть			Двигатель		
	Модель	Цена, EUR, без НДС	Артикул	Модель	Цена, EUR, без НДС	Артикул
Z631 30D-L8W	Z631 30D-8	11387,00	102L03100	L8W450T405/C	6880,00	507183050
Z631 31D-L8W	Z631 31D-8	11733,00	102L03110	L8W450T405/C	6880,00	507183050
Z631 32D-L8W	Z631 32D-8	12078,00	102L03120	L8W450T405/C	6880,00	507183050
Z631 33D-L8W	Z631 33D-8	12423,00	102L03130	L8W450T405/C	6880,00	507183050
Z631 34D-L8W	Z631 34D-8	12767,00	102L03140	L8W450T405/C	6880,00	507183050
Z631 35D-L8W	Z631 35D-8	13115,00	102L03150	L8W450T405/C	6880,00	507183050
Z631 36D-L8W	Z631 36D-8	13458,00	102L03160	L8W520T405/C	7594,00	507183060
Z631 37D-L8W	Z631 37D-8	13804,00	102L03170	L8W520T405/C	7594,00	507183060
Z631 38D-L8W	Z631 38D-8	14152,00	102L03180	L8W520T405/C	7594,00	507183060
Z631 39D-L8W	Z631 39D-8	14494,00	102L03190	L8W520T405/C	7594,00	507183060
Z631 40D-L8W	Z631 40D-8	14841,00	102L03200	L8W520T405/C	7594,00	507183060
Z631 41D-L8W	Z631 41D-8	15184,00	102L03210	L8W520T405/C	7594,00	507183060
Z631 42D-L8W	Z631 42D-8	15531,00	102L03220	L8W520T405/C	7594,00	507183060
Z631 43D-L8W	Z631 43D-8	15877,00	102L03230	L8W520T405/C	7594,00	507183060

Z646 с двигателем 6" L6W, 3-фазный 3 x 380-415 В, 50 Гц

Модель	Розничная цена, EUR, без НДС	Артикул	Подключение двиг. напорный ø		Мощность [кВт]	Вес [кг]	Q [м³/ч] Ø	24	36	42	48	60		
							[л/мин] Ø	400	600	700	800	1000		
							H= напор [м]							
Z646 21-L6W	10838,00	104LK3591	6"	Rp 3	37	200	361,0	252	208	190	170	108		
Z646 22-L6W	11051,00	104LK3601	6"	Rp 3	37	218	376,0	262	217	198	177	112		
Z646 23-L6W	11262,00	104LK3611	6"	Rp 3	37	210	390,0	273	226	205	183	116		
Z646 24-L6W	11474,00	104LK3621	6"	Rp 3	37	213	404,0	283	234	213	190	120		
Z646 25-L6W	11685,00	104LK3631	6"	Rp 3	37	220	417,0	294	243	221	197	123		

Z646 с двигателем 6" L6W, 3-фазный 3 х 380-415 В, 50 Гц

Модель	Розничная цена, EUR, без НДС	Артикул	Подключение двиг. напорный ø		Мощность [кВт]	Вес [кг]	Q [м³/ч] 0	24	36	42	48	60		
							[л/мин] 0	400	600	700	800	1000		
							H= напор [м]							
Z646 03-L6W	3995,00	104LK3411	6"	Rp 3	5,5	64	52,0	35,9	29,3	26,4	23,3	14		
Z646 04-L6W	4327,00	104LK3421	6"	Rp 3	7,5	72	69,0	47,6	39	35,3	31,2	18,9		
Z646 05-L6W	4538,00	104LK3431	6"	Rp 3	7,5	74	83,0	58,1	47,7	43,1	38,1	22,7		
Z646 06-L6W	4842,00	104LK3441	6"	Rp 3	9,3	90	101,0	70,1	57,6	52,1	46,2	27,9		
Z646 07-L6W	5106,00	104LK3451	6"	Rp 3	11	97	117,0	81,7	67,3	60,9	54	32,7		
Z646 08-L6W	5475,00	104LK3461	6"	Rp 3	13	103	137,0	93,4	76,7	69,5	61,6	36,9		
Z646 09-L6W	5687,00	104LK3471	6"	Rp 3	13	110	153,0	106	87,4	79,3	70,5	43,5		
Z646 10-L6W	6136,00	104LK3481	6"	Rp 3	15	142	167,0	116	95,9	86,9	77,2	47		
Z646 11-L6W	6594,00	104LK3491	6"	Rp 3	18,5	136	187,0	130	107	97,2	86,5	53,7		
Z646 12-L6W	6807,00	104LK3501	6"	Rp 3	18,5	138	201,0	140	116	105	93,3	57,3		
Z646 13-L6W	7453,00	104LK3511	6"	Rp 3	22	138	222,0	154	128	116	103	64,8		
Z646 14-L6W	7664,00	104LK3521	6"	Rp 3	22	146	235,0	165	136	124	110	68,6		
Z646 15-L6W	7875,00	104LK3531	6"	Rp 3	22	145	249,0	175	145	131	117	72,1		
Z646 16-L6W	8730,00	104LK3541	6"	Rp 3	26	164	276,0	192	159	144	129	82		
Z646 17-L6W	8943,00	104LK3551	6"	Rp 3	26	164	291,0	202	167	152	136	86		
Z646 18-L6W	9560,00	104LK3561	6"	Rp 3	30	179	310,0	215	178	162	145	92,1		
Z646 19-L6W	9772,00	104LK3571	6"	Rp 3	30	161	325,0	226	187	170	152	96,1		
Z646 20-L6W	9984,00	104LK3581	6"	Rp 3	30	184	339,0	237	196	178	159	100		

Z6: без двигателя

Модель	Проточная часть			Двигатель		
	Модель	Цена, EUR, без НДС	Артикул	Модель	Цена, EUR, без НДС	Артикул
Z646 03-L6W	Z646 03-6	1734,00	102L03410	L6W55T405/B	1897,00	507180020
Z646 04-L6W	Z646 04-6	1966,00	102L03420	L6W75T405/B	1990,00	507180030
Z646 05-L6W	Z646 05-6	2195,00	102L03430	L6W75T405/B	1990,00	507180030
Z646 06-L6W	Z646 06-6	2426,00	102L03440	L6W93T405/B	2063,00	507180040
Z646 07-L6W	Z646 07-6	2655,00	102L03450	L6W110T405/B	2104,00	507180050
Z646 08-L6W	Z646 08-6	2886,00	102L03460	L6W130T405/B	по запросу	507150060
Z646 09-L6W	Z646 09-6	3116,00	102L03470	L6W130T405/B	по запросу	507150060
Z646 10-L6W	Z646 10-6	3347,00	102L03480	L6W150T405/B	2415,00	507180070
Z646 11-L6W	Z646 11-6	3575,00	102L03490	L6W185T405/B	2612,00	507180080
Z646 12-L6W	Z646 12-6	3806,00	102L03500	L6W185T405/B	2612,00	507180080
Z646 13-L6W	Z646 13-6	4038,00	102L03510	L6W220T405/B	2953,00	507180090
Z646 14-L6W	Z646 14-6	4268,00	102L03520	L6W220T405/B	2953,00	507180090
Z646 15-L6W	Z646 15-6	4496,00	102L03530	L6W220T405/B	2953,00	507180090
Z646 16-L6W	Z646 16-6	4727,00	102L03540	L6W260T405/B	3461,00	507180100
Z646 17-L6W	Z646 17-6	4958,00	102L03550	L6W260T405/B	3461,00	507180100
Z646 18-L6W	Z646 18-6	5187,00	102L03560	L6W300T405/B	3782,00	507180110
Z646 19-L6W	Z646 19-6	5417,00	102L03570	L6W300T405/B	3782,00	507180110
Z646 20-L6W	Z646 20-6	5649,00	102L03580	L6W300T405/B	3782,00	507180110

Z646D высокопроизводительные с двигателем 8" L8W, 3-фазный 3 x 380-415 В, 50 Гц

Модель	Розничная цена, EUR, без НДС	Артикул	Подключение двиг. напорный ø		Мощность [кВт]	Вес [кг]	Q [м³/ч] 0 [л/мин] 0						H= напор [м]	
							24 400	36 600	42 700	48 800	60 1000			
Z646 26D-L8W	20083,00	104LZ3641	8"	Rp 4	45	420	447,0	310	257	234	209	133		
Z646 27D-L8W	20528,00	104LZ3651	8"	Rp 4	45	422	462,0	321	266	242	216	136		
Z646 28D-L8W	20972,00	104LZ3661	8"	Rp 4	45	441	477,0	331	274	249	223	140		
Z646 29D-L8W	21416,00	104LZ3671	8"	Rp 4	45	442	492,0	342	283	257	230	144		
Z646 30D-L8W	21860,00	104LZ3681	8"	Rp 4	45	444	506,0	352	292	265	236	148		
Z646 31D-L8W	22305,00	104LZ3691	8"	Rp 4	45	446	520,0	362	300	272	243	151		
Z646 32D-L8W	23535,00	104LZ3701	8"	Rp 4	52	476	543,0	380	314	286	255	162		
Z646 33D-L8W	23981,00	104LZ3711	8"	Rp 4	52	477	557,0	390	323	294	262	166		
Z646 34D-L8W	24425,00	104LZ3721	8"	Rp 4	52	479	571,0	400	331	301	269	169		
Z646 35D-L8W	24870,00	104LZ3731	8"	Rp 4	52	492	585,0	410	340	309	275	172		
Z646 36D-L8W	25314,00	104LZ3741	8"	Rp 4	52	446	598,0	420	348	316	282	176		
Z646 37D-L8W	25905,00	104LZ3751	8"	Rp 4	55	500	626,0	437	362	329	294	186		

Z6: без двигателя

Модель	Проточная часть			Двигатель		
	Модель	Цена, EUR, без НДС	Артикул	Модель	Цена, EUR, без НДС	Артикул
Z646 26D-L8W	Z646 26D-8	13614,00	102L03640	L8W450T405/C	6880,00	507183050
Z646 27D-L8W	Z646 27D-8	14097,00	102L03650	L8W450T405/C	6880,00	507183050
Z646 28D-L8W	Z646 28D-8	14580,00	102L03660	L8W450T405/C	6880,00	507183050
Z646 29D-L8W	Z646 29D-8	15062,00	102L03670	L8W450T405/C	6880,00	507183050
Z646 30D-L8W	Z646 30D-8	15545,00	102L03680	L8W450T405/C	6880,00	507183050
Z646 31D-L8W	Z646 31D-8	16029,00	102L03690	L8W450T405/C	6880,00	507183050
Z646 32D-L8W	Z646 32D-8	16511,00	102L03700	L8W520T405/C	7594,00	507183060
Z646 33D-L8W	Z646 33D-8	16997,00	102L03710	L8W520T405/C	7594,00	507183060
Z646 34D-L8W	Z646 34D-8	17481,00	102L03720	L8W520T405/C	7594,00	507183060
Z646 35D-L8W	Z646 35D-8	17963,00	102L03730	L8W520T405/C	7594,00	507183060
Z646 36D-L8W	Z646 36D-8	18447,00	102L03740	L8W520T405/C	7594,00	507183060
Z646 37D-L8W	Z646 37D-8	18928,00	102L03750	L8W550T405/C	7728,00	507183070

Z660 с двигателем 6" L6W, 3-фазный 3 x 380-415 В, 50 Гц

Модель	Розничная цена, EUR, без НДС	Артикул	Подключение двиг. напорный ø		Мощность [кВт]	Вес [кг]	Q [м³/ч] 0 [л/мин] 0						H= напор [м]	
							30 500	42 700	54 900	66 1100	78 1300			
Z660 03-L6W	4195,00	104LK3981	6"	Rp 3	5,5	80	50,0	35,4	29,7	24,6	18,9	10,2		
Z660 04-L6W	4536,00	104LK3991	6"	Rp 3	7,5	67	66,0	46,9	39,5	33	25,6	14,2		
Z660 05-L6W	4849,00	104LK4001	6"	Rp 3	9,3	78	82,0	58,7	49,5	41,5	32,5	18,5		
Z660 06-L6W	5123,00	104LK4011	6"	Rp 3	11	97	98,0	70,2	59,4	49,9	39,2	22,6		
Z660 07-L6W	5501,00	104LK4021	6"	Rp 3	13	101	115,0	82	69,4	58,5	46,2	26,9		
Z660 08-L6W	5958,00	104LK4031	6"	Rp 3	15	108	132,0	94,2	79,8	67,3	53,4	31,5		
Z660 09-L6W	6430,00	104LK4041	6"	Rp 3	18,5	126	150,0	107	90,9	76,8	61,3	37		
Z660 10-L6W	6651,00	104LK4051	6"	Rp 3	18,5	127	165,0	118	99,8	84,4	67,1	40		
Z660 11-L6W	7307,00	104LK4061	6"	Rp 3	22	139	184,0	131	112	94,6	75,7	46,3		
Z660 12-L6W	7529,00	104LK4071	6"	Rp 3	22	144	198,0	142	120	102	81,6	49,4		
Z660 13-L6W	7750,00	104LK4081	6"	Rp 3	22	144	212,0	152	129	109	87,2	52,1		
Z660 14-L6W	8615,00	104LK4091	6"	Rp 3	26	120	235,0	168	143	122	97,8	60,8		
Z660 15-L6W	8836,00	104LK4101	6"	Rp 3	26	159	250,0	179	152	129	104	63,9		
Z660 16-L6W	9465,00	104LK4111	6"	Rp 3	30	170	268,0	192	163	139	112	69,4		
Z660 17-L6W	9686,00	104LK4121	6"	Rp 3	30	172	282,0	202	172	146	118	72,5		
Z660 18-L6W	10551,00	104LK4131	6"	Rp 3	37	193	303,0	217	185	157	127	79,6		
Z660 19-L6W	10773,00	104LK4141	6"	Rp 3	37	220	317,0	228	194	165	133	82,8		
Z660 20-L6W	10994,00	104LK4151	6"	Rp 3	37	198	331,0	238	203	172	139	85,8		
Z660 21-L6W	11215,00	104LK4161	6"	Rp 3	37	200	346,0	248	211	180	144	88,6		
Z660 02-L6W	3699,00	104LK3971	6"	Rp 3	4	57	34,0	23,6	19,6	16	12	5,9		

Z6: без двигателя

Модель	Проточная часть			Двигатель		
	Модель	Цена, EUR, без НДС	Артикул	Модель	Цена, EUR, без НДС	Артикул
Z660 02-L6W	Z660 02-6	1710,00	102L03970	L6W40T405/B	по запросу	507150010
Z660 03-L6W	Z660 03-6	1951,00	102L03980	L6W55T405/B	1897,00	507180020
Z660 04-L6W	Z660 04-6	2192,00	102L03990	L6W75T405/B	1990,00	507180030
Z660 05-L6W	Z660 05-6	2433,00	102L04000	L6W93T405/B	2063,00	507180040
Z660 06-L6W	Z660 06-6	2674,00	102L04010	L6W110T405/B	2104,00	507180050
Z660 07-L6W	Z660 07-6	2914,00	102L04020	L6W130T405/B	по запросу	507150060
Z660 08-L6W	Z660 08-6	3154,00	102L04030	L6W150T405/B	2415,00	507180070
Z660 09-L6W	Z660 09-6	3396,00	102L04040	L6W185T405/B	2612,00	507180080
Z660 10-L6W	Z660 10-6	3636,00	102L04050	L6W185T405/B	2612,00	507180080
Z660 11-L6W	Z660 11-6	3879,00	102L04060	L6W220T405/B	2953,00	507180090
Z660 12-L6W	Z660 12-6	4120,00	102L04070	L6W220T405/B	2953,00	507180090
Z660 13-L6W	Z660 13-6	4361,00	102L04080	L6W220T405/B	2953,00	507180090
Z660 14-L6W	Z660 14-6	4601,00	102L04090	L6W260T405/B	3461,00	507180100
Z660 15-L6W	Z660 15-6	4843,00	102L04100	L6W260T405/B	3461,00	507180100
Z660 16-L6W	Z660 16-6	5084,00	102L04110	L6W300T405/B	3782,00	507180110
Z660 17-L6W	Z660 17-6	5325,00	102L04120	L6W300T405/B	3782,00	507180110
Z660 18-L6W	Z660 18-6	5565,00	102L04130	L6W370T405/B	4291,00	507180120
Z660 19-L6W	Z660 19-6	5807,00	102L04140	L6W370T405/B	4291,00	507180120
Z660 20-L6W	Z660 20-6	6048,00	102L04150	L6W370T405/B	4291,00	507180120
Z660 21-L6W	Z660 21-6	6287,00	102L04160	L6W370T405/B	4291,00	507180120

Z660D высокопроизводительные с двигателем 8" L8W, 3-фазный 3 x 380-415 В, 50 Гц

Модель	Розничная цена, EUR, без НДС	Артикул	Подключение двиг. напорный ø	Мощность [кВт]	Вес [кг]	Q [м³/ч] 0						H= напор [м]						
						[л/мин] 0		30	42	54	66	78						
						500	700	900	1100	1300								
Z660 22D-L8W	18940,00	104LZ4171	8"	Rp 4	45	399	369,0	264	225	191	154	96,7						
Z660 23D-L8W	19406,00	104LZ4181	8"	Rp 4	45	400	384,0	275	234	199	160	99,9						
Z660 24D-L8W	19871,00	104LZ4191	8"	Rp 4	45	401	399,0	285	243	207	166	103						
Z660 25D-L8W	20336,00	104LZ4201	8"	Rp 4	45	419	413,0	296	252	214	172	106						
Z660 26D-L8W	20804,00	104LZ4211	8"	Rp 4	45	420	428,0	306	261	222	178	109						
Z660 27D-L8W	22054,00	104LZ4221	8"	Rp 4	52	442	450,0	322	275	234	189	118						
Z660 28D-L8W	22519,00	104LZ4231	8"	Rp 4	52	461	464,0	333	284	241	194	121						
Z660 29D-L8W	22984,00	104LZ4241	8"	Rp 4	52	462	478,0	343	292	249	200	124						
Z660 30D-L8W	23451,00	104LZ4251	8"	Rp 4	52	464	492,0	354	301	256	206	126						
Z660 31D-L8W	24063,00	104LZ4261	8"	Rp 4	55	462	515,0	369	315	268	216	135						
Z660 32D-L8W	24530,00	104LZ4271	8"	Rp 4	55	481	529,0	380	324	275	222	138						

Z6: без двигателя

Модель	Проточная часть			Двигатель		
	Модель	Цена, EUR, без НДС	Артикул	Модель	Цена, EUR, без НДС	Артикул
Z660 23D-L8W	Z660 23D-8	12876,00	102L04180	L8W450T405/C	6880,00	507183050
Z660 24D-L8W	Z660 24D-8	13382,00	102L04190	L8W450T405/C	6880,00	507183050
Z660 22D-L8W	Z660 22D-8	12369,00	102L04170	L8W450T405/C	6880,00	507183050
Z660 25D-L8W	Z660 25D-8	13889,00	102L04200	L8W450T405/C	6880,00	507183050
Z660 26D-L8W	Z660 26D-8	14397,00	102L04210	L8W450T405/C	6880,00	507183050
Z660 27D-L8W	Z660 27D-8	14902,00	102L04220	L8W520T405/C	7594,00	507183060
Z660 28D-L8W	Z660 28D-8	15408,00	102L04230	L8W520T405/C	7594,00	507183060
Z660 29D-L8W	Z660 29D-8	15913,00	102L04240	L8W520T405/C	7594,00	507183060
Z660 30D-L8W	Z660 30D-8	16421,00	102L04250	L8W520T405/C	7594,00	507183060
Z660 31D-L8W	Z660 31D-8	16926,00	102L04260	L8W550T405/C	7728,00	507183070
Z660 32D-L8W	Z660 32D-8	17432,00	102L04270	L8W550T405/C	7728,00	507183070



ZN6-LW

Скважинные насосы 6" - легкие и прочные насосы, выполнены из нержавеющей стали и обеспечивают надежную и эффективную работу.

Области применения

Скважинное водоснабжение частных домов и ЖКХ, ирригация в сельском хозяйстве, водоканалы, муниципальные нужды – чистая вода

Характеристики

Поддача: до 78 м³/ч

Напор: до 700 м

Мощность: 0,55 ÷ 55 кВт

Глубина погружения: до 350 м

Температура перекачиваемой жидкости: до 35 °С

Двигатель

Напряжение: 3 ~400/690 В

Класс изоляции: Y

Степень защиты корпуса: IP68

Группа скидок

2A

ZN612 с двигателем 4", 50 Гц

Модель	Розничная цена, EUR, без НДС	Артикул	Подключение двиг. напорный ø	Мощность	Вес [кг]	Q														
						H= напор [м]														
na		na	4" Rp 2½																	

Z6: без двигателя

Модель	Проточная часть			Двигатель		
	Модель	Цена, EUR, без НДС	Артикул	Модель	Цена, EUR, без НДС	Артикул
ZN612 01-4" motor	ZN612 01-4	1269,00	102L00002	--		
ZN612 02-4" motor	ZN612 02-4	1406,00	102L00012	--		
ZN612 03-4" motor	ZN612 03-4	1516,00	102L00022	--		
ZN612 04-4" motor	ZN612 04-4	1626,00	102L00032	--		
ZN612 05-4" motor	ZN612 05-4	1736,00	102L00042	--		
ZN612 06-4" motor	ZN612 06-4	1846,00	102L00052	--		
ZN612 07-4" motor	ZN612 07-4	1955,00	102L00062	--		
ZN612 08-4" motor	ZN612 08-4	2065,00	102L00072	--		
ZN612 09-4" motor	ZN612 09-4	2175,00	102L00082	--		
ZN612 10-4" motor	ZN612 10-4	2284,00	102L00092	--		
ZN612 11-4" motor	ZN612 11-4	2395,00	102L00102	--		
ZN612 12-4" motor	ZN612 12-4	2506,00	102L00112	--		
ZN612 13-4" motor	ZN612 13-4	2614,00	102L00122	--		
ZN612 14-4" motor	ZN612 14-4	2724,00	102L00132	--		
ZN612 15-4" motor	ZN612 15-4	2836,00	102L00142	--		

ZN612 с двигателем 6" L6WN, 3-фазный 3 x 380-415 В, 50 Гц

Модель	Розничная цена, EUR, без НДС	Артикул	Подключение двиг. напорный ø	Мощность	Вес [кг]	Q														
						H= напор [м]														
па		па	6" Rp 3																	

Z6: без двигателя

Модель	Проточная часть			Двигатель		
	Модель	Цена, EUR, без НДС	Артикул	Модель	Цена, EUR, без НДС	Артикул
ZN612 07-L6WN	ZN612 07-6	1955,00	102L00302	L6WN40T405/A	по запросу	507051310
ZN612 08-L6WN	ZN612 08-6	2065,00	102L00312	L6WN40T405/A	по запросу	507051310
ZN612 09-L6WN	ZN612 09-6	2175,00	102L00322	L6WN55T405/A	3452,00	507181320
ZN612 10-L6WN	ZN612 10-6	2284,00	102L00332	L6WN55T405/A	3452,00	507181320
ZN612 11-L6WN	ZN612 11-6	2395,00	102L00342	L6WN55T405/A	3452,00	507181320
ZN612 12-L6WN	ZN612 12-6	2506,00	102L00352	L6WN75T405/A	3545,00	507181330
ZN612 13-L6WN	ZN612 13-6	2614,00	102L00362	L6WN75T405/A	3545,00	507181330
ZN612 14-L6WN	ZN612 14-6	2724,00	102L00372	L6WN75T405/A	3545,00	507181330
ZN612 15-L6WN	ZN612 15-6	2836,00	102L00382	L6WN75T405/A	3545,00	507181330
ZN612 16-L6WN	ZN612 16-6	2869,00	102L00392	L6WN93T405/A	3617,00	507181340
ZN612 17-L6WN	ZN612 17-6	3054,00	102L00402	L6WN93T405/A	3617,00	507181340
ZN612 18-L6WN	ZN612 18-6	3164,00	102L00412	L6WN93T405/A	3617,00	507181340
ZN612 19-L6WN	ZN612 19-6	3273,00	102L00422	L6WN93T405/A	3617,00	507181340
ZN612 20-L6WN	ZN612 20-6	3384,00	102L00432	L6WN110T405/A	3659,00	507181350
ZN612 21-L6WN	ZN612 21-6	3495,00	102L00442	L6WN110T405/A	3659,00	507181350
ZN612 22-L6WN	ZN612 22-6	3603,00	102L00452	L6WN110T405/A	3659,00	507181350
ZN612 23-L6WN	ZN612 23-6	3713,00	102L00462	L6WN110T405/A	3659,00	507181350
ZN612 24-L6WN	ZN612 24-6	3823,00	102L00472	L6WN130T405/A	по запросу	507051360
ZN612 25-L6WN	ZN612 25-6	3931,00	102L00482	L6WN130T405/A	по запросу	507051360
ZN612 26-L6WN	ZN612 26-6	4044,00	102L00492	L6WN130T405/A	по запросу	507051360
ZN612 27-L6WN	ZN612 27-6	4153,00	102L00502	L6WN130T405/A	по запросу	507051360
ZN612 28-L6WN	ZN612 28-6	4262,00	102L00512	L6WN130T405/A	по запросу	507051360
ZN612 29-L6WN	ZN612 29-6	4372,00	102L00522	L6WN150T405/A	3970,00	507181370
ZN612 30-L6WN	ZN612 30-6	4482,00	102L00532	L6WN150T405/A	3970,00	507181370
ZN612 31-L6WN	ZN612 31-6	4592,00	102L00542	L6WN150T405/A	3970,00	507181370
ZN612 32-L6WN	ZN612 32-6	4702,00	102L00552	L6WN150T405/A	3970,00	507181370
ZN612 33-L6WN	ZN612 33-6	4812,00	102L00562	L6WN185T405/A	4166,00	507181380
ZN612 34-L6WN	ZN612 34-6	4921,00	102L00572	L6WN185T405/A	4166,00	507181380
ZN612 35-L6WN	ZN612 35-6	5031,00	102L00582	L6WN185T405/A	4166,00	507181380
ZN612 36-L6WN	ZN612 36-6	5142,00	102L00592	L6WN185T405/A	4166,00	507181380
ZN612 37-L6WN	ZN612 37-6	5250,00	102L00602	L6WN185T405/A	4166,00	507181380
ZN612 38-L6WN	ZN612 38-6	5361,00	102L00612	L6WN185T405/A	4166,00	507181380
ZN612 39-L6WN	ZN612 39-6	5471,00	102L00622	L6WN185T405/A	4166,00	507181380

ZN616 с двигателем 4", 50 Гц

Модель	Розничная цена, EUR, без НДС	Артикул	Подключение двиг. напорный ø	Мощность	Вес [кг]	Q				H= напор [м]			
па		па	4" Rp 2½										

Z6: без двигателя

Модель	Проточная часть		Артикул	Двигатель	
	Модель	Цена, EUR, без НДС		Модель	Цена, EUR, без НДС
ZN616 01-4" motor	ZN616 01-4	1346,00	102L01022	--	
ZN616 02-4" motor	ZN616 02-4	1500,00	102L01032	--	
ZN616 03-4" motor	ZN616 03-4	1626,00	102L01042	--	
ZN616 04-4" motor	ZN616 04-4	1755,00	102L01052	--	
ZN616 05-4" motor	ZN616 05-4	1882,00	102L01062	--	
ZN616 06-4" motor	ZN616 06-4	2006,00	102L01072	--	
ZN616 07-4" motor	ZN616 07-4	2134,00	102L01082	--	
ZN616 08-4" motor	ZN616 08-4	2262,00	102L01092	--	
ZN616 09-4" motor	ZN616 09-4	2387,00	102L01102	--	
ZN616 10-4" motor	ZN616 10-4	2515,00	102L01112	--	

ZN616 с двигателем 6" L6WN, 3-фазный 3 x 380-415 В, 50 Гц

Модель	Розничная цена, EUR, без НДС	Артикул	Подключение двиг. напорный ø	Мощность	Вес [кг]	Q				H= напор [м]			
па		па	6" Rp 2½										

Z6: без двигателя

Модель	Проточная часть		Артикул	Двигатель		
	Модель	Цена, EUR, без НДС		Модель	Цена, EUR, без НДС	Артикул
ZN616 05-L6WN	ZN616 05-6	1882,00	102L01222	L6WN40T405/A	по запросу	507051310
ZN616 06-L6WN	ZN616 06-6	2006,00	102L01232	L6WN55T405/A	3452,00	507181320
ZN616 07-L6WN	ZN616 07-6	2134,00	102L01242	L6WN55T405/A	3452,00	507181320
ZN616 08-L6WN	ZN616 08-6	2262,00	102L01252	L6WN75T405/A	3545,00	507181330
ZN616 09-L6WN	ZN616 09-6	2387,00	102L01262	L6WN75T405/A	3545,00	507181330
ZN616 10-L6WN	ZN616 10-6	2515,00	102L01272	L6WN75T405/A	3545,00	507181330
ZN616 11-L6WN	ZN616 11-6	2640,00	102L01282	L6WN93T405/A	3617,00	507181340
ZN616 12-L6WN	ZN616 12-6	2766,00	102L01292	L6WN93T405/A	3617,00	507181340
ZN616 13-L6WN	ZN616 13-6	2895,00	102L01302	L6WN110T405/A	3659,00	507181350
ZN616 14-L6WN	ZN616 14-6	3021,00	102L01312	L6WN110T405/A	3659,00	507181350
ZN616 15-L6WN	ZN616 15-6	3148,00	102L01322	L6WN110T405/A	3659,00	507181350
ZN616 16-L6WN	ZN616 16-6	3274,00	102L01332	L6WN110T405/A	3659,00	507181350
ZN616 17-L6WN	ZN616 17-6	3402,00	102L01342	L6WN130T405/A	по запросу	507051360
ZN616 18-L6WN	ZN616 18-6	3529,00	102L01352	L6WN130T405/A	по запросу	507051360
ZN616 19-L6WN	ZN616 19-6	3653,00	102L01362	L6WN150T405/A	3970,00	507181370
ZN616 20-L6WN	ZN616 20-6	3780,00	102L01372	L6WN150T405/A	3970,00	507181370
ZN616 21-L6WN	ZN616 21-6	3909,00	102L01382	L6WN150T405/A	3970,00	507181370
ZN616 22-L6WN	ZN616 22-6	4034,00	102L01392	L6WN185T405/A	4166,00	507181380
ZN616 23-L6WN	ZN616 23-6	4161,00	102L01402	L6WN185T405/A	4166,00	507181380
ZN616 24-L6WN	ZN616 24-6	4289,00	102L01412	L6WN185T405/A	4166,00	507181380
ZN616 25-L6WN	ZN616 25-6	4413,00	102L01422	L6WN185T405/A	4166,00	507181380
ZN616 26-L6WN	ZN616 26-6	4542,00	102L01432	L6WN185T405/A	4166,00	507181380
ZN616 27-L6WN	ZN616 27-6	4667,00	102L01442	L6WN220T405/A	4509,00	507181390
ZN616 28-L6WN	ZN616 28-6	4795,00	102L01452	L6WN220T405/A	4509,00	507181390
ZN616 29-L6WN	ZN616 29-6	4921,00	102L01462	L6WN220T405/A	4509,00	507181390
ZN616 30-L6WN	ZN616 30-6	5048,00	102L01472	L6WN220T405/A	4509,00	507181390
ZN616 31-L6WN	ZN616 31-6	5176,00	102L01482	L6WN260T405/A	5016,00	507181400
ZN616 32-L6WN	ZN616 32-6	5303,00	102L01492	L6WN260T405/A	5016,00	507181400
ZN616 33-L6WN	ZN616 33-6	5427,00	102L01502	L6WN260T405/A	5016,00	507181400
ZN616 34-L6WN	ZN616 34-6	5555,00	102L01512	L6WN260T405/A	5016,00	507181400
ZN616 35-L6WN	ZN616 35-6	5682,00	102L01522	L6WN260T405/A	5016,00	507181400
ZN616 36-L6WN	ZN616 36-6	5808,00	102L01532	L6WN260T405/A	5016,00	507181400

ZN616D высокопроизводительные с двигателем 6" L6WN, 3-фазный 3 x 380-415 В, 50 Гц

Модель	Розничная цена, EUR, без НДС	Артикул	Подключение двиг. напорный ø	Мощность	Вес [кг]	Q			
						H= напор [м]			
па		па	6"	Rp 3					

Z6: без двигателя

Модель	Проточная часть			Двигатель		
	Модель	Цена, EUR, без НДС	Артикул	Модель	Цена, EUR, без НДС	Артикул
ZN616 37D-L6WN	ZN616 37D-6	11107,00	102L01542	L6WN300T405/A	5337,00	507181410
ZN616 38D-L6WN	ZN616 38D-6	11342,00	102L01552	L6WN300T405/A	5337,00	507181410
ZN616 39D-L6WN	ZN616 39D-6	11575,00	102L01562	L6WN300T405/A	5337,00	507181410
ZN616 40D-L6WN	ZN616 40D-6	11810,00	102L01572	L6WN300T405/A	5337,00	507181410
ZN616 41D-L6WN	ZN616 41D-6	12043,00	102L01582	L6WN300T405/A	5337,00	507181410
ZN616 42D-L6WN	ZN616 42D-6	12278,00	102L01592	L6WN300T405/A	5337,00	507181410
ZN616 43D-L6WN	ZN616 43D-6	12513,00	102L01602	L6WN370T405/A	5845,00	507181420
ZN616 44D-L6WN	ZN616 44D-6	12746,00	102L01612	L6WN370T405/A	5845,00	507181420
ZN616 45D-L6WN	ZN616 45D-6	12979,00	102L01622	L6WN370T405/A	5845,00	507181420
ZN616 46D-L6WN	ZN616 46D-6	13215,00	102L01632	L6WN370T405/A	5845,00	507181420
ZN616 47D-L6WN	ZN616 47D-6	13448,00	102L01642	L6WN370T405/A	5845,00	507181420
ZN616 48D-L6WN	ZN616 48D-6	13683,00	102L01652	L6WN370T405/A	5845,00	507181420
ZN616 49D-L6WN	ZN616 49D-6	13916,00	102L01662	L6WN370T405/A	5845,00	507181420
ZN616 50D-L6WN	ZN616 50D-6	14152,00	102L01672	L6WN370T405/A	5845,00	507181420
ZN616 51D-L6WN	ZN616 51D-6	14385,00	102L01682	L6WN370T405/A	5845,00	507181420
ZN616 52D-L6WN	ZN616 52D-6	14618,00	102L01692	L6WN370T405/A	5845,00	507181420

ZN616D высокопроизводительные с двигателем 8" L8WN, 3-фазный 3 x 380-415 В, 50 Гц

Модель	Розничная цена, EUR, без НДС	Артикул	Подключение двиг. напорный ø	Мощность	Вес [кг]	Q			
						H= напор [м]			
па		па	8"						

Z6: без двигателя

Модель	Проточная часть			Двигатель		
	Модель	Цена, EUR, без НДС	Артикул	Модель	Цена, EUR, без НДС	Артикул
ZN616 53D-L8WN	ZN616 53D-8	14853,00	102L01702	L8WN450T405/C	9077,00	507184350
ZN616 54D-L8WN	ZN616 54D-8	15087,00	102L01712	L8WN450T405/C	9077,00	507184350
ZN616 55D-L8WN	ZN616 55D-8	15322,00	102L01722	L8WN450T405/C	9077,00	507184350
ZN616 56D-L8WN	ZN616 56D-8	15557,00	102L01732	L8WN450T405/C	9077,00	507184350

ZN622 с двигателем 4", 50 Гц

Модель	Розничная цена, EUR, без НДС	Артикул	Подключение двиг. напорный ø	Мощность	Вес [кг]	Q			
						H= напор [м]			
па		па	4"						

Z6: без двигателя

Модель	Проточная часть			Двигатель		
	Модель	Цена, EUR, без НДС	Артикул	Модель	Цена, EUR, без НДС	Артикул
ZN622 01-4" motor	ZN622 01-4	1456,00	102L01932	--		
ZN622 02-4" motor	ZN622 02-4	1678,00	102L01942	--		
ZN622 03-4" motor	ZN622 03-4	1851,00	102L01952	--		
ZN622 04-4" motor	ZN622 04-4	2026,00	102L01962	--		
ZN622 05-4" motor	ZN622 05-4	2199,00	102L01972	--		
ZN622 06-4" motor	ZN622 06-4	2373,00	102L01982	--		
ZN622 07-4" motor	ZN622 07-4	2548,00	102L01992	--		

ZN622 с двигателем 6" L6WN, 3-фазный 3 x 380-415 В, 50 Гц

Модель	Розничная цена, EUR, без НДС	Артикул	Подключение двиг. напорный ø	Мощность	Вес [кг]	Q			
						H= напор [м]			
па		па	6"						

Z6: без двигателя

Модель	Проточная часть			Двигатель		
	Модель	Цена, EUR, без НДС	Артикул	Модель	Цена, EUR, без НДС	Артикул
ZN622 04-L6WN	ZN622 04-6	2121,00	102L02082	L6WN40T405/A	по запросу	507051310
ZN622 05-L6WN	ZN622 05-6	2297,00	102L02092	L6WN55T405/A	3452,00	507181320
ZN622 06-L6WN	ZN622 06-6	2470,00	102L02102	L6WN75T405/A	3545,00	507181330
ZN622 07-L6WN	ZN622 07-6	2643,00	102L02112	L6WN75T405/A	3545,00	507181330
ZN622 08-L6WN	ZN622 08-6	2816,00	102L02122	L6WN93T405/A	3617,00	507181340
ZN622 09-L6WN	ZN622 09-6	2991,00	102L02132	L6WN93T405/A	3617,00	507181340
ZN622 10-L6WN	ZN622 10-6	3164,00	102L02142	L6WN110T405/A	3659,00	507181350
ZN622 11-L6WN	ZN622 11-6	3337,00	102L02152	L6WN110T405/A	3659,00	507181350
ZN622 12-L6WN	ZN622 12-6	3512,00	102L02162	L6WN130T405/A	по запросу	507051360
ZN622 13-L6WN	ZN622 13-6	3685,00	102L02172	L6WN130T405/A	по запросу	507051360
ZN622 14-L6WN	ZN622 14-6	3858,00	102L02182	L6WN150T405/A	3970,00	507181370
ZN622 15-L6WN	ZN622 15-6	4033,00	102L02192	L6WN150T405/A	3970,00	507181370
ZN622 16-L6WN	ZN622 16-6	4205,00	102L02202	L6WN185T405/A	4166,00	507181380
ZN622 17-L6WN	ZN622 17-6	4380,00	102L02212	L6WN185T405/A	4166,00	507181380
ZN622 18-L6WN	ZN622 18-6	4554,00	102L02222	L6WN185T405/A	4166,00	507181380
ZN622 19-L6WN	ZN622 19-6	4727,00	102L02232	L6WN220T405/A	4509,00	507181390
ZN622 20-L6WN	ZN622 20-6	4901,00	102L02242	L6WN220T405/A	4509,00	507181390
ZN622 21-L6WN	ZN622 21-6	5073,00	102L02252	L6WN220T405/A	4509,00	507181390
ZN622 22-L6WN	ZN622 22-6	5248,00	102L02262	L6WN220T405/A	4509,00	507181390
ZN622 23-L6WN	ZN622 23-6	5422,00	102L02272	L6WN260T405/A	5016,00	507181400
ZN622 24-L6WN	ZN622 24-6	5596,00	102L02282	L6WN260T405/A	5016,00	507181400
ZN622 25-L6WN	ZN622 25-6	5771,00	102L02292	L6WN260T405/A	5016,00	507181400
ZN622 26-L6WN	ZN622 26-6	5946,00	102L02302	L6WN260T405/A	5016,00	507181400
ZN622 27-L6WN	ZN622 27-6	6118,00	102L02312	L6WN300T405/A	5337,00	507181410
ZN622 28-L6WN	ZN622 28-6	6292,00	102L02322	L6WN300T405/A	5337,00	507181410
ZN622 29-L6WN	ZN622 29-6	6465,00	102L02332	L6WN300T405/A	5337,00	507181410
ZN622 30-L6WN	ZN622 30-6	6639,00	102L02342	L6WN300T405/A	5337,00	507181410
ZN622 31-L6WN	ZN622 31-6	6813,00	102L02352	L6WN370T405/A	5845,00	507181420
ZN622 32-L6WN	ZN622 32-6	6986,00	102L02362	L6WN370T405/A	5845,00	507181420
ZN622 33-L6WN	ZN622 33-6	7160,00	102L02372	L6WN370T405/A	5845,00	507181420

ZN622D высокопроизводительные с двигателем 6" L6WN, 3-фазный 3 x 380-415 В, 50 Гц

Модель	Розничная цена, EUR, без НДС	Артикул	Подключение двиг. напорный ø	Мощность	Вес [кг]	Q			
						H= напор [м]			
па		па	6"						

Z6: без двигателя

Модель	Проточная часть			Двигатель		
	Модель	Цена, EUR, без НДС	Артикул	Модель	Цена, EUR, без НДС	Артикул
ZN622 34D-L6WN	ZN622 34D-6	14668,00	102L02382	L6WN370T405/A	5845,00	507181420
ZN622 35D-L6WN	ZN622 35D-6	15013,00	102L02392	L6WN370T405/A	5845,00	507181420
ZN622 36D-L6WN	ZN622 36D-6	15362,00	102L02402	L6WN370T405/A	5845,00	507181420
ZN622 37D-L6WN	ZN622 37D-6	15710,00	102L02412	L6WN370T405/A	5845,00	507181420

ZN622D высокопроизводительные с двигателем 8" L8WN, 3-фазный 3 x 380-415 В, 50 Гц

Модель	Розничная цена, EUR, без НДС	Артикул	Подключение двиг. напорный ø	Мощность	Вес [кг]	Q														
						H= напор [м]														
па		па	8"																	

Z6: без двигателя

Модель	Проточная часть			Двигатель		
	Модель	Цена, EUR, без НДС	Артикул	Модель	Цена, EUR, без НДС	Артикул
ZN622 38D-L8WN	ZN622 38D-8	16055,00	102L02422	L8WN450T405/C	9077,00	507184350
ZN622 39D-L8WN	ZN622 39D-8	16403,00	102L02432	L8WN450T405/C	9077,00	507184350
ZN622 40D-L8WN	ZN622 40D-8	16749,00	102L02442	L8WN450T405/C	9077,00	507184350
ZN622 41D-L8WN	ZN622 41D-8	17096,00	102L02452	L8WN450T405/C	9077,00	507184350
ZN622 42D-L8WN	ZN622 42D-8	17445,00	102L02462	L8WN450T405/C	9077,00	507184350
ZN622 43D-L8WN	ZN622 43D-8	17791,00	102L02472	L8WN450T405/C	9077,00	507184350
ZN622 44D-L8WN	ZN622 44D-8	18140,00	102L02482	L8WN450T405/C	9077,00	507184350
ZN622 45D-L8WN	ZN622 45D-8	18485,00	102L02492	L8WN450T405/C	9077,00	507184350
ZN622 46D-L8WN	ZN622 46D-8	18833,00	102L02502	L8WN520T405/C	10314,00	507184360
ZN622 47D-L8WN	ZN622 47D-8	19181,00	102L02512	L8WN520T405/C	10314,00	507184360
ZN622 48D-L8WN	ZN622 48D-8	19526,00	102L02522	L8WN520T405/C	10314,00	507184360
ZN622 49D-L8WN	ZN622 49D-8	19874,00	102L02532	L8WN520T405/C	10314,00	507184360
ZN622 50D-L8WN	ZN622 50D-8	20221,00	102L02542	L8WN520T405/C	10314,00	507184360

ZN631 с двигателем 4", 50 Гц

Модель	Розничная цена, EUR, без НДС	Артикул	Подключение двиг. напорный ø	Мощность	Вес [кг]	Q														
						H= напор [м]														
па		па	4"																	

Z6: без двигателя

Модель	Проточная часть			Двигатель		
	Модель	Цена, EUR, без НДС	Артикул	Модель	Цена, EUR, без НДС	Артикул
ZN631 01-4" motor	ZN631 01-4	1851,00	102L02722	--		
ZN631 02-4" motor	ZN631 02-4	2139,00	102L02732	--		
ZN631 03-4" motor	ZN631 03-4	2370,00	102L02742	--		
ZN631 04-4" motor	ZN631 04-4	2602,00	102L02752	--		
ZN631 05-4" motor	ZN631 05-4	2832,00	102L02762	--		
ZN631 06-4" motor	ZN631 06-4	3060,00	102L02772	--		

ZN631 с двигателем 6" L6WN, 3-фазный 3 x 380-415 В, 50 Гц

Модель	Розничная цена, EUR, без НДС	Артикул	Подключение двиг. напорный ø	Мощность	Вес [кг]	Q			
						H= напор [м]			
па		па	6"						

Z6: без двигателя

Модель	Проточная часть			Двигатель		
	Модель	Цена, EUR, без НДС	Артикул	Модель	Цена, EUR, без НДС	Артикул
ZN631 03-L6WN	ZN631 03-6	2370,00	102L02832	L6WN40T405/A	по запросу	507051310
ZN631 04-L6WN	ZN631 04-6	2602,00	102L02842	L6WN55T405/A	3452,00	507181320
ZN631 05-L6WN	ZN631 05-6	2832,00	102L02852	L6WN75T405/A	3545,00	507181330
ZN631 06-L6WN	ZN631 06-6	3060,00	102L02862	L6WN75T405/A	3545,00	507181330
ZN631 07-L6WN	ZN631 07-6	3291,00	102L02872	L6WN93T405/A	3617,00	507181340
ZN631 08-L6WN	ZN631 08-6	3522,00	102L02882	L6WN110T405/A	3659,00	507181350
ZN631 09-L6WN	ZN631 09-6	3751,00	102L02892	L6WN110T405/A	3659,00	507181350
ZN631 10-L6WN	ZN631 10-6	3984,00	102L02902	L6WN130T405/A	по запросу	507051360
ZN631 11-L6WN	ZN631 11-6	4213,00	102L02912	L6WN150T405/A	3970,00	507181370
ZN631 12-L6WN	ZN631 12-6	4443,00	102L02922	L6WN185T405/A	4166,00	507181380
ZN631 13-L6WN	ZN631 13-6	4673,00	102L02932	L6WN185T405/A	4166,00	507181380
ZN631 14-L6WN	ZN631 14-6	4904,00	102L02942	L6WN185T405/A	4166,00	507181380
ZN631 15-L6WN	ZN631 15-6	5133,00	102L02952	L6WN220T405/A	4509,00	507181390
ZN631 16-L6WN	ZN631 16-6	5364,00	102L02962	L6WN220T405/A	4509,00	507181390
ZN631 17-L6WN	ZN631 17-6	5594,00	102L02972	L6WN220T405/A	4509,00	507181390
ZN631 18-L6WN	ZN631 18-6	5825,00	102L02982	L6WN260T405/A	5016,00	507181400
ZN631 19-L6WN	ZN631 19-6	6053,00	102L02992	L6WN260T405/A	5016,00	507181400
ZN631 20-L6WN	ZN631 20-6	6284,00	102L03002	L6WN260T405/A	5016,00	507181400
ZN631 21-L6WN	ZN631 21-6	6515,00	102L03012	L6WN300T405/A	5337,00	507181410
ZN631 22-L6WN	ZN631 22-6	6745,00	102L03022	L6WN300T405/A	5337,00	507181410
ZN631 23-L6WN	ZN631 23-6	6976,00	102L03032	L6WN300T405/A	5337,00	507181410
ZN631 24-L6WN	ZN631 24-6	7205,00	102L03042	L6WN370T405/A	5845,00	507181420
ZN631 25-L6WN	ZN631 25-6	7434,00	102L03052	L6WN370T405/A	5845,00	507181420
ZN631 26-L6WN	ZN631 26-6	7667,00	102L03062	L6WN370T405/A	5845,00	507181420
ZN631 27-L6WN	ZN631 27-6	7898,00	102L03072	L6WN370T405/A	5845,00	507181420
ZN631 28-L6WN	ZN631 28-6	8126,00	102L03082	L6WN370T405/A	5845,00	507181420
ZN631 29-L6WN	ZN631 29-6	8356,00	102L03092	L6WN370T405/A	5845,00	507181420

ZN631D высокопроизводительные с двигателем 8" L8WN, 3-фазный 3 x 380-415 В, 50 Гц

Модель	Розничная цена, EUR, без НДС	Артикул	Подключение двиг. напорный ø	Мощность	Вес [кг]	Q			
						H= напор [м]			
па		па	8"						

Z6: без двигателя

Модель	Проточная часть			Двигатель		
	Модель	Цена, EUR, без НДС	Артикул	Модель	Цена, EUR, без НДС	Артикул
ZN631 30D-L8WN	ZN631 30D-8	15139,00	102L03102	L8WN450T405/C	9077,00	507184350
ZN631 31D-L8WN	ZN631 31D-8	15543,00	102L03112	L8WN450T405/C	9077,00	507184350
ZN631 32D-L8WN	ZN631 32D-8	15949,00	102L03122	L8WN450T405/C	9077,00	507184350
ZN631 33D-L8WN	ZN631 33D-8	16353,00	102L03132	L8WN450T405/C	9077,00	507184350
ZN631 34D-L8WN	ZN631 34D-8	16759,00	102L03142	L8WN450T405/C	9077,00	507184350
ZN631 35D-L8WN	ZN631 35D-8	17164,00	102L03152	L8WN450T405/C	9077,00	507184350
ZN631 36D-L8WN	ZN631 36D-8	17568,00	102L03162	L8WN520T405/C	10314,00	507184360
ZN631 37D-L8WN	ZN631 37D-8	17974,00	102L03172	L8WN520T405/C	10314,00	507184360
ZN631 38D-L8WN	ZN631 38D-8	18379,00	102L03182	L8WN520T405/C	10314,00	507184360
ZN631 39D-L8WN	ZN631 39D-8	18784,00	102L03192	L8WN520T405/C	10314,00	507184360
ZN631 40D-L8WN	ZN631 40D-8	19189,00	102L03202	L8WN520T405/C	10314,00	507184360
ZN631 41D-L8WN	ZN631 41D-8	19594,00	102L03212	L8WN520T405/C	10314,00	507184360
ZN631 42D-L8WN	ZN631 42D-8	19999,00	102L03222	L8WN550T405/C	10569,00	507184370
ZN631 43D-L8WN	ZN631 43D-8	20404,00	102L03232	L8WN550T405/C	10569,00	507184370

ZN646 с двигателем 4", 50 Гц

Модель	Розничная цена, EUR, без НДС	Артикул	Подключение двиг. напорный ø	Мощность	Вес [кг]	Q														
						H= напор [м]														
па		па	4"																	

Z6: без двигателя

Модель	Проточная часть			Двигатель		
	Модель	Цена, EUR, без НДС	Артикул	Модель	Цена, EUR, без НДС	Артикул
ZN646 01-4" motor	ZN646 01-4	1971,00	102L03312	--		
ZN646 02-4" motor	ZN646 02-4	2352,00	102L03322	--		
ZN646 03-4" motor	ZN646 03-4	2655,00	102L03332	--		
ZN646 04-4" motor	ZN646 04-4	2961,00	102L03342	--		
ZN646 05-4" motor	ZN646 05-4	3266,00	102L03352	--		

ZN646 с двигателем 6" L6WN, 3-фазный 3 x 380-415 В, 50 Гц

Модель	Розничная цена, EUR, без НДС	Артикул	Подключение двиг. напорный ø	Мощность	Вес [кг]	Q														
						H= напор [м]														
па		па	6"																	

Z6: без двигателя

Модель	Проточная часть			Двигатель		
	Модель	Цена, EUR, без НДС	Артикул	Модель	Цена, EUR, без НДС	Артикул
ZN646 03-L6WN	ZN646 03-6	2655,00	102L03412	L6WN55T405/A	3452,00	507181320
ZN646 04-L6WN	ZN646 04-6	2961,00	102L03422	L6WN75T405/A	3545,00	507181330
ZN646 05-L6WN	ZN646 05-6	3266,00	102L03432	L6WN75T405/A	3545,00	507181330
ZN646 06-L6WN	ZN646 06-6	3571,00	102L03442	L6WN93T405/A	3617,00	507181340
ZN646 07-L6WN	ZN646 07-6	3874,00	102L03452	L6WN110T405/A	3659,00	507181350
ZN646 08-L6WN	ZN646 08-6	4180,00	102L03462	L6WN130T405/A	по запросу	507051360
ZN646 09-L6WN	ZN646 09-6	4487,00	102L03472	L6WN130T405/A	по запросу	507051360
ZN646 10-L6WN	ZN646 10-6	4793,00	102L03482	L6WN150T405/A	3970,00	507181370
ZN646 11-L6WN	ZN646 11-6	5095,00	102L03492	L6WN185T405/A	4166,00	507181380
ZN646 12-L6WN	ZN646 12-6	5400,00	102L03502	L6WN185T405/A	4166,00	507181380
ZN646 13-L6WN	ZN646 13-6	5707,00	102L03512	L6WN220T405/A	4509,00	507181390
ZN646 14-L6WN	ZN646 14-6	6012,00	102L03522	L6WN220T405/A	4509,00	507181390
ZN646 15-L6WN	ZN646 15-6	6315,00	102L03532	L6WN220T405/A	4509,00	507181390
ZN646 16-L6WN	ZN646 16-6	6620,00	102L03542	L6WN260T405/A	5016,00	507181400
ZN646 17-L6WN	ZN646 17-6	6926,00	102L03552	L6WN260T405/A	5016,00	507181400
ZN646 18-L6WN	ZN646 18-6	7233,00	102L03562	L6WN300T405/A	5337,00	507181410
ZN646 19-L6WN	ZN646 19-6	7537,00	102L03572	L6WN300T405/A	5337,00	507181410
ZN646 20-L6WN	ZN646 20-6	7842,00	102L03582	L6WN300T405/A	5337,00	507181410
ZN646 21-L6WN	ZN646 21-6	8147,00	102L03592	L6WN370T405/A	5845,00	507181420
ZN646 22-L6WN	ZN646 22-6	8452,00	102L03602	L6WN370T405/A	5845,00	507181420
ZN646 23-L6WN	ZN646 23-6	8755,00	102L03612	L6WN370T405/A	5845,00	507181420
ZN646 24-L6WN	ZN646 24-6	9062,00	102L03622	L6WN370T405/A	5845,00	507181420
ZN646 25-L6WN	ZN646 25-6	9368,00	102L03632	L6WN370T405/A	5845,00	507181420

ZN646D высокопроизводительные с двигателем 8" L8WN, 3-фазный 3 x 380-415 В, 50 Гц

Модель	Розничная цена, EUR, без НДС	Артикул	Подключение двиг. напорный ø	Мощность	Вес [кг]	Q														
						H= напор [м]														
па		па	8"																	

Z6: без двигателя

Модель	Проточная часть			Двигатель		
	Модель	Цена, EUR, без НДС	Артикул	Модель	Цена, EUR, без НДС	Артикул
ZN646 26D-L8WN	ZN646 26D-8	17513,00	102L03642	L8WN450T405/C	9077,00	507184350
ZN646 27D-L8WN	ZN646 27D-8	17996,00	102L03652	L8WN450T405/C	9077,00	507184350
ZN646 28D-L8WN	ZN646 28D-8	18480,00	102L03662	L8WN450T405/C	9077,00	507184350
ZN646 29D-L8WN	ZN646 29D-8	18961,00	102L03672	L8WN450T405/C	9077,00	507184350
ZN646 30D-L8WN	ZN646 30D-8	19445,00	102L03682	L8WN450T405/C	9077,00	507184350
ZN646 31D-L8WN	ZN646 31D-8	19930,00	102L03692	L8WN450T405/C	9077,00	507184350
ZN646 32D-L8WN	ZN646 32D-8	20413,00	102L03702	L8WN520T405/C	10314,00	507184360
ZN646 33D-L8WN	ZN646 33D-8	20896,00	102L03712	L8WN520T405/C	10314,00	507184360
ZN646 34D-L8WN	ZN646 34D-8	21380,00	102L03722	L8WN520T405/C	10314,00	507184360
ZN646 35D-L8WN	ZN646 35D-8	21863,00	102L03732	L8WN520T405/C	10314,00	507184360
ZN646 36D-L8WN	ZN646 36D-8	22347,00	102L03742	L8WN520T405/C	10314,00	507184360
ZN646 37D-L8WN	ZN646 37D-8	22830,00	102L03752	L8WN550T405/C	10569,00	507184370

ZN660 с двигателем 4", 50 Гц

Модель	Розничная цена, EUR, без НДС	Артикул	Подключение двиг. напорный ø	Мощность	Вес [кг]	Q														
						H= напор [м]														
па		па	4"																	

Z6: без двигателя

Модель	Проточная часть			Двигатель		
	Модель	Цена, EUR, без НДС	Артикул	Модель	Цена, EUR, без НДС	Артикул
ZN660 01-4" motor	ZN660 01-4	2271,00	102L03882	--		
ZN660 02-4" motor	ZN660 02-4	2686,00	102L03892	--		
ZN660 03-4" motor	ZN660 03-4	3013,00	102L03902	--		
ZN660 04-4" motor	ZN660 04-4	3342,00	102L03912	--		

ZN660 с двигателем 6" L6WN, 3-фазный 3 x 380-415 В, 50 Гц

Модель	Розничная цена, EUR, без НДС	Артикул	Подключение двиг. напорный ø	Мощность	Вес [кг]	Q			
						H= напор [м]			
па		па	6"						

Z6: без двигателя

Модель	Проточная часть			Двигатель		
	Модель	Цена, EUR, без НДС	Артикул	Модель	Цена, EUR, без НДС	Артикул
ZN660 02-L6WN	ZN660 02-6	2686,00	102L03972	L6WN40T405/A	по запросу	507051310
ZN660 03-L6WN	ZN660 03-6	3013,00	102L03982	L6WN55T405/A	3452,00	507181320
ZN660 04-L6WN	ZN660 04-6	3342,00	102L03992	L6WN75T405/A	3545,00	507181330
ZN660 05-L6WN	ZN660 05-6	3669,00	102L04002	L6WN93T405/A	3617,00	507181340
ZN660 06-L6WN	ZN660 06-6	3995,00	102L04012	L6WN110T405/A	3659,00	507181350
ZN660 07-L6WN	ZN660 07-6	4323,00	102L04022	L6WN130T405/A	по запросу	507051360
ZN660 08-L6WN	ZN660 08-6	4650,00	102L04032	L6WN150T405/A	3970,00	507181370
ZN660 09-L6WN	ZN660 09-6	4978,00	102L04042	L6WN185T405/A	4166,00	507181380
ZN660 10-L6WN	ZN660 10-6	5306,00	102L04052	L6WN185T405/A	4166,00	507181380
ZN660 11-L6WN	ZN660 11-6	5635,00	102L04062	L6WN220T405/A	4509,00	507181390
ZN660 12-L6WN	ZN660 12-6	5962,00	102L04072	L6WN220T405/A	4509,00	507181390
ZN660 13-L6WN	ZN660 13-6	6291,00	102L04082	L6WN220T405/A	4509,00	507181390
ZN660 14-L6WN	ZN660 14-6	6618,00	102L04092	L6WN260T405/A	5016,00	507181400
ZN660 15-L6WN	ZN660 15-6	6945,00	102L04102	L6WN260T405/A	5016,00	507181400
ZN660 16-L6WN	ZN660 16-6	7274,00	102L04112	L6WN300T405/A	5337,00	507181410
ZN660 17-L6WN	ZN660 17-6	7601,00	102L04122	L6WN300T405/A	5337,00	507181410
ZN660 18-L6WN	ZN660 18-6	7931,00	102L04132	L6WN370T405/A	5845,00	507181420
ZN660 19-L6WN	ZN660 19-6	8258,00	102L04142	L6WN370T405/A	5845,00	507181420
ZN660 20-L6WN	ZN660 20-6	8586,00	102L04152	L6WN370T405/A	5845,00	507181420
ZN660 21-L6WN	ZN660 21-6	8912,00	102L04162	L6WN370T405/A	5845,00	507181420

ZN660D высокопроизводительные с двигателем 8" L8WN, 3-фазный 3 x 380-415 В, 50 Гц

Модель	Розничная цена, EUR, без НДС	Артикул	Подключение двиг. напорный ø	Мощность	Вес [кг]	Q			
						H= напор [м]			
па		па	8"						

Z6: без двигателя

Модель	Проточная часть			Двигатель		
	Модель	Цена, EUR, без НДС	Артикул	Модель	Цена, EUR, без НДС	Артикул
ZN660 22D-L8WN	ZN660 22D-8	16234,00	102L04172	L8WN450T405/C	9077,00	507184350
ZN660 23D-L8WN	ZN660 23D-8	16741,00	102L04182	L8WN450T405/C	9077,00	507184350
ZN660 24D-L8WN	ZN660 24D-8	17246,00	102L04192	L8WN450T405/C	9077,00	507184350
ZN660 25D-L8WN	ZN660 25D-8	17752,00	102L04202	L8WN450T405/C	9077,00	507184350
ZN660 26D-L8WN	ZN660 26D-8	18261,00	102L04212	L8WN450T405/C	9077,00	507184350
ZN660 27D-L8WN	ZN660 27D-8	18767,00	102L04222	L8WN520T405/C	10314,00	507184360
ZN660 28D-L8WN	ZN660 28D-8	19273,00	102L04232	L8WN520T405/C	10314,00	507184360
ZN660 29D-L8WN	ZN660 29D-8	19779,00	102L04242	L8WN520T405/C	10314,00	507184360
ZN660 30D-L8WN	ZN660 30D-8	20285,00	102L04252	L8WN520T405/C	10314,00	507184360
ZN660 31D-L8WN	ZN660 31D-8	20791,00	102L04262	L8WN550T405/C	10569,00	507184370
ZN660 32D-L8WN	ZN660 32D-8	21297,00	102L04272	L8WN550T405/C	10569,00	507184370



Z8-L6C

Скважинные насосы 8" - насосы из нержавеющей стали, что предотвращает образование коррозии даже в агрессивной среде. Особенности конструкции позволяют сократить гидравлические потери и защищают насос от блокировки после длительного простоя.

Области применения

Водоснабжение из глубоких скважин в ЖКХ и промышленности.

Характеристики

Подача: до 180 м³/ч

Напор: до 250 м

Мощность: 4 ÷ 37 кВт

Глубина погружения: до 350 м

Температура перекачиваемой жидкости: до 35 °С

Двигатель

Напряжение: 3 ~400/690 В

Класс изоляции: F

Степень защиты корпуса: IP68

Группа скидок

2F

Z8125 с двигателем 6" L6C, 3-фазный 3 х 380-415 В, 50 Гц

Модель	Розничная цена, EUR, без НДС	Артикул	Подключение двиг. напорный ø	Мощность	Вес [кг]	Q														
						H= напор [м]														
Z08-125 (DOL)		na	6" Rp 5																	

8" погружные насосы

Модель	Проточная часть			Двигатель		
	Модель	Цена, EUR, без НДС	Артикул	Модель	Цена, EUR, без НДС	Артикул
Z8125 01-L6C	Z8125 01-6 PMP	3138,00	702115280	L6C75T405	2261,00	107030030
Z8125 01-L6C	Z8125 01-6 PMP	3138,00	702115280	L6C75T405	2261,00	107030030
Z8125 02/2B-L6C	Z8125 02/2B-6 PMP	3596,00	702115290	L6C110T405	2557,00	107030050
Z8125 02/2B-L6C	Z8125 02/2B-6 PMP	3596,00	702115290	L6C110T405	2557,00	107030050
Z8125 02/2A-L6C	Z8125 02/2A-6 PMP	3862,00	702115300	L6C93T405	2419,00	107030040
Z8125 02/2A-L6C	Z8125 02/2A-6 PMP	3862,00	702115300	L6C93T405	2419,00	107030040
Z8125 02-L6C	Z8125 02-6 PMP	4116,00	702115310	L6C150T405	2772,00	107030060
Z8125 02-L6C	Z8125 02-6 PMP	4116,00	702115310	L6C150T405	2772,00	107030060
Z8125 03/3A-L6C	Z8125 03/3A-6 PMP	4116,00	702115320	L6C185T405	3236,00	107030070
Z8125 03/3A-L6C	Z8125 03/3A-6 PMP	4116,00	702115320	L6C185T405	3236,00	107030070
Z8125 03-L6C	Z8125 03-6 PMP	4432,00	702115330	L6C220T405	3559,00	107030080
Z8125 03-L6C	Z8125 03-6 PMP	4432,00	702115330	L6C220T405	3559,00	107030080
Z8125 04/2B-L6C	Z8125 04/2B-6 PMP	4672,00	702115340	L6C300T405	4147,00	107030090
Z8125 04/2B-L6C	Z8125 04/2B-6 PMP	4672,00	702115340	L6C300T405	4147,00	107030090
Z8125 04/2A-L6C	Z8125 04/2A-6 PMP	4836,00	702115350	L6C300T405	4147,00	107030090
Z8125 04/2A-L6C	Z8125 04/2A-6 PMP	4836,00	702115350	L6C300T405	4147,00	107030090
Z8125 04-L6C	Z8125 04-6 PMP	4836,00	702115360	L6C300T405	4147,00	107030090
Z8125 04-L6C	Z8125 04-6 PMP	4836,00	702115360	L6C300T405	4147,00	107030090
Z8125 05/3A-L6C	Z8125 05/3A-6 PMP	5438,00	702115380	L6C370T405	5315,00	107030100
Z8125 05/3A-L6C	Z8125 05/3A-6 PMP	5438,00	702115380	L6C370T405	5315,00	107030100
Z8125 05-L6C	Z8125 05-6 PMP	5438,00	702115400	L6C370T405	5315,00	107030100
Z8125 05-L6C	Z8125 05-6 PMP	5438,00	702115400	L6C370T405	5315,00	107030100

Z8125 с двигателем 6" L6C, 3-фазный 3 х 400-690 В, 50 Гц

Модель	Розничная цена, EUR, без НДС	Артикул	Подключение двиг. напорный ø	Мощность	Вес [кг]	Q					
						H= напор [м]					
Z08-125 (Y)		na	6" Rp 5								

8" погружные насосы

Модель	Проточная часть			Двигатель		
	Модель	Цена, EUR, без НДС	Артикул	Модель	Цена, EUR, без НДС	Артикул
Z8125 01-L6C	Z8125 01-6 PMP	3138,00	702115280	L6C75T405-SD	2487,00	107030120
Z8125 01-L6C	Z8125 01-6 PMP	3138,00	702115280	L6C75T405-SD	2487,00	107030120
Z8125 02/2B-L6C	Z8125 02/2B-6 PMP	3596,00	702115290	L6C110T405-SD	2814,00	107030140
Z8125 02/2B-L6C	Z8125 02/2B-6 PMP	3596,00	702115290	L6C110T405-SD	2814,00	107030140
Z8125 02/2A-L6C	Z8125 02/2A-6 PMP	3862,00	702115300	L6C93T405-SD	2661,00	107030130
Z8125 02/2A-L6C	Z8125 02/2A-6 PMP	3862,00	702115300	L6C93T405-SD	2661,00	107030130
Z8125 02-L6C	Z8125 02-6 PMP	4116,00	702115310	L6C150T405-SD	3048,00	107030150
Z8125 02-L6C	Z8125 02-6 PMP	4116,00	702115310	L6C150T405-SD	3048,00	107030150
Z8125 03/3A-L6C	Z8125 03/3A-6 PMP	4116,00	702115320	L6C185T405-SD	3558,00	107030160
Z8125 03/3A-L6C	Z8125 03/3A-6 PMP	4116,00	702115320	L6C185T405-SD	3558,00	107030160
Z8125 03-L6C	Z8125 03-6 PMP	4432,00	702115330	L6C220T405-SD	3916,00	107030170
Z8125 03-L6C	Z8125 03-6 PMP	4432,00	702115330	L6C220T405-SD	3916,00	107030170
Z8125 04/2B-L6C	Z8125 04/2B-6 PMP	4672,00	702115340	L6C300T405-SD	4561,00	107030180
Z8125 04/2B-L6C	Z8125 04/2B-6 PMP	4672,00	702115340	L6C300T405-SD	4561,00	107030180
Z8125 04/2A-L6C	Z8125 04/2A-6 PMP	4836,00	702115350	L6C300T405-SD	4561,00	107030180
Z8125 04/2A-L6C	Z8125 04/2A-6 PMP	4836,00	702115350	L6C300T405-SD	4561,00	107030180
Z8125 04-L6C	Z8125 04-6 PMP	4836,00	702115360	L6C300T405-SD	4561,00	107030180
Z8125 04-L6C	Z8125 04-6 PMP	4836,00	702115360	L6C300T405-SD	4561,00	107030180
Z8125 05/3A-L6C	Z8125 05/3A-6 PMP	5438,00	702115380	L6C370T405-SD	5848,00	107030190
Z8125 05/3A-L6C	Z8125 05/3A-6 PMP	5438,00	702115380	L6C370T405-SD	5848,00	107030190
Z8125 05-L6C	Z8125 05-6 PMP	5438,00	702115400	L6C370T405-SD	5848,00	107030190
Z8125 05-L6C	Z8125 05-6 PMP	5438,00	702115400	L6C370T405-SD	5848,00	107030190

Z855 с двигателем 6" L6C, 3-фазный 3 х 380-415 В, 50 Гц

Модель	Розничная цена, EUR, без НДС	Артикул	Подключение двиг. напорный ø	Мощность	Вес [кг]	Q					
						H= напор [м]					
Z08-055 (DOL)		na	6" Rp 5								

8" погружные насосы

Модель	Проточная часть			Двигатель		
	Модель	Цена, EUR, без НДС	Артикул	Модель	Цена, EUR, без НДС	Артикул
Z855 01-L6C	Z855 01-6 PMP	2867,00	702114010	L6C55T405	2150,00	107030020
Z855 02/2A-L6C	Z855 02/2A-6 PMP	3124,00	702114020	L6C75T405	2261,00	107030030
Z855 02/1A-L6C	Z855 02/1A-6 PMP	3899,00	702114030	L6C75T405	2261,00	107030030
Z855 02-L6C	Z855 02-6 PMP	3899,00	702114040	L6C93T405	2419,00	107030040
Z855 03/2A-L6C	Z855 03/2A-6 PMP	4227,00	702114050	L6C110T405	2557,00	107030050
Z855 03-L6C	Z855 03-6 PMP	4227,00	702114060	L6C150T405	2772,00	107030060
Z855 04/2A-L6C	Z855 04/2A-6 PMP	4649,00	702114070	L6C150T405	2772,00	107030060
Z855 04-L6C	Z855 04-6 PMP	4649,00	702114080	L6C185T405	3236,00	107030070
Z855 05/3A-L6C	Z855 05/3A-6 PMP	4980,00	702114090	L6C185T405	3236,00	107030070
Z855 05/2A-L6C	Z855 05/2A-6 PMP	4980,00	702114100	L6C220T405	3559,00	107030080
Z855 05-L6C	Z855 05-6 PMP	4980,00	702114110	L6C220T405	3559,00	107030080
Z855 06/2A-L6C	Z855 06/2A-6 PMP	5455,00	702114120	L6C300T405	4147,00	107030090
Z855 06-L6C	Z855 06-6 PMP	5455,00	702114130	L6C300T405	4147,00	107030090
Z855 07/2A-L6C	Z855 07/2A-6 PMP	5943,00	702114140	L6C300T405	4147,00	107030090
Z855 07-L6C	Z855 07-6 PMP	5943,00	702114180	L6C300T405	4147,00	107030090
Z855 08/2A-L6C	Z855 08/2A-6 PMP	6529,00	702114200	L6C370T405	5315,00	107030100
Z855 08-L6C	Z855 08-6 PMP	6529,00	702114220	L6C370T405	5315,00	107030100
Z855 09/2A-L6C	Z855 09/2A-6 PMP	7139,00	702114260	L6C370T405	5315,00	107030100

Z855 с двигателем 6" L6C, 3-фазный 3 x 400/690 В, 50 Гц

Модель	Розничная цена, EUR, без НДС	Артикул	Подключение двиг. напорный ø	Мощность	Вес [кг]	Q														
						H= напор [м]														
Z08-055 (Y)		na	6" Rp 5																	

8" погружные насосы

Модель	Проточная часть			Двигатель		
	Модель	Цена, EUR, без НДС	Артикул	Модель	Цена, EUR, без НДС	Артикул
Z855 01-L6C	Z855 01-6 PMP	2867,00	702114010	L6C55T405-SD	2365,00	107030110
Z855 02/2A-L6C	Z855 02/2A-6 PMP	3124,00	702114020	L6C75T405-SD	2487,00	107030120
Z855 02/1A-L6C	Z855 02/1A-6 PMP	3899,00	702114030	L6C75T405-SD	2487,00	107030120
Z855 02-L6C	Z855 02-6 PMP	3899,00	702114040	L6C93T405-SD	2661,00	107030130
Z855 03/2A-L6C	Z855 03/2A-6 PMP	4227,00	702114050	L6C110T405-SD	2814,00	107030140
Z855 03-L6C	Z855 03-6 PMP	4227,00	702114060	L6C150T405-SD	3048,00	107030150
Z855 04/2A-L6C	Z855 04/2A-6 PMP	4649,00	702114070	L6C150T405-SD	3048,00	107030150
Z855 04-L6C	Z855 04-6 PMP	4649,00	702114080	L6C185T405-SD	3558,00	107030160
Z855 05/3A-L6C	Z855 05/3A-6 PMP	4980,00	702114090	L6C185T405-SD	3558,00	107030160
Z855 05/2A-L6C	Z855 05/2A-6 PMP	4980,00	702114100	L6C220T405-SD	3916,00	107030170
Z855 05-L6C	Z855 05-6 PMP	4980,00	702114110	L6C220T405-SD	3916,00	107030170
Z855 06/2A-L6C	Z855 06/2A-6 PMP	5455,00	702114120	L6C300T405-SD	4561,00	107030180
Z855 06-L6C	Z855 06-6 PMP	5455,00	702114130	L6C300T405-SD	4561,00	107030180
Z855 07/2A-L6C	Z855 07/2A-6 PMP	5943,00	702114140	L6C300T405-SD	4561,00	107030180
Z855 07-L6C	Z855 07-6 PMP	5943,00	702114180	L6C300T405-SD	4561,00	107030180
Z855 08/2A-L6C	Z855 08/2A-6 PMP	6529,00	702114200	L6C370T405-SD	5848,00	107030190
Z855 08-L6C	Z855 08-6 PMP	6529,00	702114220	L6C370T405-SD	5848,00	107030190
Z855 09/2A-L6C	Z855 09/2A-6 PMP	7139,00	702114260	L6C370T405-SD	5848,00	107030190

Z875 с двигателем 6" L6C, 3-фазный 3 x 380-415 В, 50 Гц

Модель	Розничная цена, EUR, без НДС	Артикул	Подключение двиг. напорный ø	Мощность	Вес [кг]	Q														
						H= напор [м]														
Z08-075 (DOL)		na	6" Rp 5																	

8" погружные насосы

Модель	Проточная часть			Двигатель		
	Модель	Цена, EUR, без НДС	Артикул	Модель	Цена, EUR, без НДС	Артикул
Z875 01-L6C	Z875 01-6 PMP	2602,00	702114430	L6C55T405	2150,00	107030020
Z875 02/2A-L6C	Z875 02/2A-6 PMP	3148,00	702114440	L6C75T405	2261,00	107030030
Z875 02/1A-L6C	Z875 02/1A-6 PMP	3148,00	702114450	L6C93T405	2419,00	107030040
Z875 02-L6C	Z875 02-6 PMP	3148,00	702114460	L6C110T405	2557,00	107030050
Z875 03/3A-L6C	Z875 03/3A-6 PMP	3899,00	702114470	L6C110T405	2557,00	107030050
Z875 03/2A-L6C	Z875 03/2A-6 PMP	3899,00	702114480	L6C93T405	2419,00	107030040
Z875 03/1A-L6C	Z875 03/1A-6 PMP	3899,00	702114490	L6C150T405	2772,00	107030060
Z875 03-L6C	Z875 03-6 PMP	3899,00	702114500	L6C185T405	3236,00	107030070
Z875 04/2A-L6C	Z875 04/2A-6 PMP	4279,00	702114510	L6C185T405	3236,00	107030070
Z875 04-L6C	Z875 04-6 PMP	4279,00	702114520	L6C220T405	3559,00	107030080
Z875 05/2A-L6C	Z875 05/2A-6 PMP	4788,00	702114540	L6C300T405	4147,00	107030090
Z875 05-L6C	Z875 05-6 PMP	5145,00	702114550	L6C300T405	4147,00	107030090
Z875 06/2A-L6C	Z875 06/2A-6 PMP	5145,00	702114560	L6C300T405	4147,00	107030090
Z875 06/1A-L6C	Z875 06/1A-6 PMP	5421,00	702114570	L6C300T405	4147,00	107030090
Z875 06-L6C	Z875 06-6 PMP	5421,00	702114590	L6C370T405	5315,00	107030100
Z875 07/2A-L6C	Z875 07/2A-6 PMP	6010,00	702114610	L6C370T405	5315,00	107030100

Z875 с двигателем 6" L6C, 3-фазный 3 x 400/690 В, 50 Гц

Модель	Розничная цена, EUR, без НДС	Артикул	Подключение двиг. напорный ø	Мощность	Вес [кг]	Q														
						H= напор [м]														
Z08-075 (Y)		na	6" Rp 5																	

8" погружные насосы

Модель	Проточная часть			Двигатель		
	Модель	Цена, EUR, без НДС	Артикул	Модель	Цена, EUR, без НДС	Артикул
Z875 01-L6C	Z875 01-6 PMP	2602,00	702114430	L6C55T405-SD	2365,00	107030110
Z875 02/2A-L6C	Z875 02/2A-6 PMP	3148,00	702114440	L6C75T405-SD	2487,00	107030120
Z875 02/1A-L6C	Z875 02/1A-6 PMP	3148,00	702114450	L6C93T405-SD	2661,00	107030130
Z875 02-L6C	Z875 02-6 PMP	3148,00	702114460	L6C110T405-SD	2814,00	107030140
Z875 03/3A-L6C	Z875 03/3A-6 PMP	3899,00	702114470	L6C110T405-SD	2814,00	107030140
Z875 03/2A-L6C	Z875 03/2A-6 PMP	3899,00	702114480	L6C93T405-SD	2661,00	107030130
Z875 03/1A-L6C	Z875 03/1A-6 PMP	3899,00	702114490	L6C150T405-SD	3048,00	107030150
Z875 03-L6C	Z875 03-6 PMP	3899,00	702114500	L6C185T405-SD	3558,00	107030160
Z875 04/2A-L6C	Z875 04/2A-6 PMP	4279,00	702114510	L6C185T405-SD	3558,00	107030160
Z875 04-L6C	Z875 04-6 PMP	4279,00	702114520	L6C220T405-SD	3916,00	107030170
Z875 05/2A-L6C	Z875 05/2A-6 PMP	4788,00	702114540	L6C300T405-SD	4561,00	107030180
Z875 05-L6C	Z875 05-6 PMP	5145,00	702114550	L6C300T405-SD	4561,00	107030180
Z875 06/2A-L6C	Z875 06/2A-6 PMP	5145,00	702114560	L6C300T405-SD	4561,00	107030180
Z875 06/1A-L6C	Z875 06/1A-6 PMP	5421,00	702114570	L6C300T405-SD	4561,00	107030180
Z875 06-L6C	Z875 06-6 PMP	5421,00	702114590	L6C370T405-SD	5848,00	107030190
Z875 07/2A-L6C	Z875 07/2A-6 PMP	6010,00	702114610	L6C370T405-SD	5848,00	107030190

Z895 с двигателем 6" L6C, 3-фазный 3 x 380-415 В, 50 Гц

Модель	Розничная цена, EUR, без НДС	Артикул	Подключение двиг. напорный ø	Мощность	Вес [кг]	Q														
						H= напор [м]														
Z08-095 (DOL)		na	6" Rp 5																	

8" погружные насосы

Модель	Проточная часть			Двигатель		
	Модель	Цена, EUR, без НДС	Артикул	Модель	Цена, EUR, без НДС	Артикул
Z895 01-L6C	Z895 01-6 PMP	3086,00	702114870	L6C75T405	2261,00	107030030
Z895 02/2B-L6C	Z895 02/2B-6 PMP	3296,00	702114880	L6C110T405	2557,00	107030050
Z895 02/2A-L6C	Z895 02/2A-6 PMP	3773,00	702114890	L6C93T405	2419,00	107030040
Z895 02-L6C	Z895 02-6 PMP	4030,00	702114900	L6C150T405	2772,00	107030060
Z895 03/2B-L6C	Z895 03/2B-6 PMP	4175,00	702114910	L6C185T405	3236,00	107030070
Z895 03/1A-L6C	Z895 03/1A-6 PMP	4175,00	702114920	L6C220T405	3559,00	107030080
Z895 03-L6C	Z895 03-6 PMP	4711,00	702114930	L6C300T405	4147,00	107030090
Z895 04/2B-L6C	Z895 04/2B-6 PMP	5196,00	702114940	L6C300T405	4147,00	107030090
Z895 04/2A-L6C	Z895 04/2A-6 PMP	5196,00	702114950	L6C300T405	4147,00	107030090
Z895 04-L6C	Z895 04-6 PMP	5196,00	702114960	L6C300T405	4147,00	107030090
Z895 05/3A-L6C	Z895 05/3A-6 PMP	5401,00	702114980	L6C370T405	5315,00	107030100
Z895 05-L6C	Z895 05-6 PMP	5401,00	702115000	L6C370T405	5315,00	107030100

Z895 с двигателем 6" L6C, 3-фазный 3 x 400/690 В, 50 Гц

Модель	Розничная цена, EUR, без НДС	Артикул	Подключение двиг. напорный ø	Мощность	Вес [кг]	Q														
						H= напор [м]														
Z08-095 (Y)		na	6" Rp 5																	

8" погружные насосы

Модель	Проточная часть			Двигатель		
	Модель	Цена, EUR, без НДС	Артикул	Модель	Цена, EUR, без НДС	Артикул
Z895 01-L6C	Z895 01-6 PMP	3086,00	702114870	L6C75T405-SD	2487,00	107030120
Z895 02/2B-L6C	Z895 02/2B-6 PMP	3296,00	702114880	L6C110T405-SD	2814,00	107030140
Z895 02/2A-L6C	Z895 02/2A-6 PMP	3773,00	702114890	L6C93T405-SD	2661,00	107030130
Z895 02-L6C	Z895 02-6 PMP	4030,00	702114900	L6C150T405-SD	3048,00	107030150
Z895 03/2B-L6C	Z895 03/2B-6 PMP	4175,00	702114910	L6C185T405-SD	3558,00	107030160
Z895 03/1A-L6C	Z895 03/1A-6 PMP	4175,00	702114920	L6C220T405-SD	3916,00	107030170
Z895 03-L6C	Z895 03-6 PMP	4711,00	702114930	L6C300T405-SD	4561,00	107030180
Z895 04/2B-L6C	Z895 04/2B-6 PMP	5196,00	702114940	L6C300T405-SD	4561,00	107030180
Z895 04/2A-L6C	Z895 04/2A-6 PMP	5196,00	702114950	L6C300T405-SD	4561,00	107030180
Z895 04-L6C	Z895 04-6 PMP	5196,00	702114960	L6C300T405-SD	4561,00	107030180
Z895 05/3A-L6C	Z895 05/3A-6 PMP	5401,00	702114980	L6C370T405-SD	5848,00	107030190
Z895 05-L6C	Z895 05-6 PMP	5401,00	702115000	L6C370T405-SD	5848,00	107030190



Z8-LW

Скважинные насосы 8" - насосы из нержавеющей стали, что предотвращает образование коррозии даже в агрессивной среде. Особенности конструкции позволяют сократить гидравлические потери и защищают насос от блокировки после длительного простоя.

Области применения

Водоснабжение из глубоких скважин в ЖКХ и промышленности.

Характеристики

Подача: до 180 м³/ч

Напор: до 550 м

Мощность: 4 ÷ 150 кВт

Глубина погружения: до 350 м

Температура перекачиваемой жидкости: до 35 °С

Двигатель

Напряжение: 3 ~400/690 В

Класс изоляции: Y

Степень защиты корпуса: IP68

Группа скидок

2F

Z8125 с двигателем 6" L6C, 3-фазный 3 x 380-415 В, 50 Гц

Модель	Розничная цена, EUR, без НДС	Артикул	Подключение двиг. напорный ø	Мощность	Вес [кг]	Q			
						H= напор [м]			
na		na	10" Rp 5						

Z855 с двигателем 6" L6W, 3-фазный 3 x 380-415 В, 50 Гц

Модель	Розничная цена, EUR, без НДС	Артикул	Подключение двиг. напорный ø	Мощность	Вес [кг]	Q			
						H= напор [м]			
na		na	6" Rp 5						

8" погружные насосы

Модель	Проточная часть		Двигатель			
	Модель	Цена, EUR, без НДС	Артикул	Модель	Цена, EUR, без НДС	Артикул
Z855 01-L6W	Z855 01-6 PMP	2867,00	702114010	L6W55T405/B	1897,00	507180020
Z855 02/2A-L6W	Z855 02/2A-6 PMP	3124,00	702114020	L6W75T405/B	1990,00	507180030
Z855 02/1A-L6W	Z855 02/1A-6 PMP	3899,00	702114030	L6W75T405/B	1990,00	507180030
Z855 02-L6W	Z855 02-6 PMP	3899,00	702114040	L6W93T405/B	2063,00	507180040
Z855 03/2A-L6W	Z855 03/2A-6 PMP	4227,00	702114050	L6W110T405/B	2104,00	507180050
Z855 03-L6W	Z855 03-6 PMP	4227,00	702114060	L6W150T405/B	2415,00	507180070
Z855 04/2A-L6W	Z855 04/2A-6 PMP	4649,00	702114070	L6W150T405/B	2415,00	507180070
Z855 04-L6W	Z855 04-6 PMP	4649,00	702114080	L6W185T405/B	2612,00	507180080
Z855 05/3A-L6W	Z855 05/3A-6 PMP	4980,00	702114090	L6W185T405/B	2612,00	507180080
Z855 05/2A-L6W	Z855 05/2A-6 PMP	4980,00	702114100	L6W220T405/B	2953,00	507180090
Z855 05-L6W	Z855 05-6 PMP	4980,00	702114110	L6W220T405/B	2953,00	507180090
Z855 06/2A-L6W	Z855 06/2A-6 PMP	5455,00	702114120	L6W260T405/B	3461,00	507180100
Z855 06-L6W	Z855 06-6 PMP	5455,00	702114130	L6W300T405/B	3782,00	507180110
Z855 07/2A-L6W	Z855 07/2A-6 PMP	5943,00	702114140	L6W300T405/B	3782,00	507180110
Z855 07-L6W	Z855 07-6 PMP	5943,00	702114180	L6W300T405/B	3782,00	507180110
Z855 08/2A-L6W	Z855 08/2A-6 PMP	6529,00	702114200	L6W370T405/B	4291,00	507180120
Z855 08-L6W	Z855 08-6 PMP	6529,00	702114220	L6W370T405/B	4291,00	507180120
Z855 09/2A-L6W	Z855 09/2A-6 PMP	7139,00	702114260	L6W370T405/B	4291,00	507180120

Z855 с двигателем 8" L8W, 3-фазный 3 x 380-415 В, 50 Гц

Модель	Розничная цена, EUR, без НДС	Артикул	Подключение двиг. напорный ø	Мощность	Вес [кг]	Q			
						H= напор [м]			
na		na	8" Rp 5						

8" погружные насосы

Модель	Проточная часть		Двигатель			
	Модель	Цена, EUR, без НДС	Артикул	Модель	Цена, EUR, без НДС	Артикул
Z855 07/2A-L8W	Z855 07/2A-8 PMP	5943,00	702114150	L8W300T405/C	6046,00	507183030
Z855 07-L8W	Z855 07-8 PMP	5943,00	702114190	L8W300T405/C	6046,00	507183030
Z855 08/2A-L8W	Z855 08/2A-8 PMP	6529,00	702114210	L8W370T405/C	6450,00	507183040
Z855 08-L8W	Z855 08-8 PMP	6529,00	702114230	L8W370T405/C	6450,00	507183040
Z855 09/2A-L8W	Z855 09/2A-8 PMP	7139,00	702114270	L8W370T405/C	6450,00	507183040
Z855 09-L8W	Z855 09-8 PMP	7139,00	702114280	L8W450T405/C	6880,00	507183050
Z855 10/2A-L8W	Z855 10/2A-8 PMP	7748,00	702114290	L8W450T405/C	6880,00	507183050
Z855 10-L8W	Z855 10-8 PMP	7748,00	702114300	L8W450T405/C	6880,00	507183050
Z855 11/2A-L8W	Z855 11/2A-8 PMP	8529,00	702114310	L8W450T405/C	6880,00	507183050
Z855 11-L8W	Z855 11-8 PMP	8529,00	702114320	L8W520T405/C	7594,00	507183060
Z855 12-L8W	Z855 12-8 PMP	8981,00	702114330	L8W520T405/C	7594,00	507183060
Z855 13-L8W	Z855 13-8 PMP	9573,00	702114340	L8W550T405/C	7728,00	507183070
Z855 14-L8W	Z855 14-8 PMP	10421,00	702114350	L8W670T405/C	9084,00	507183090
Z855 15-L8W	Z855 15-8 PMP	10996,00	702114360	L8W670T405/C	9084,00	507183090
Z855 16-L8W	Z855 16-8 PMP	11571,00	702114370	L8W750T405/C	9257,00	507183100
Z855 17-L8W	Z855 17-8 PMP	12179,00	702114380	L8W750T405/C	9257,00	507183100
Z855 18-L8W	Z855 18-8 PMP	12747,00	702114390	L8W830T405/C	10068,00	507183110
Z855 19-L8W	Z855 19-8 PMP	13373,00	702114410	L8W930T405/C	10933,00	507183120

Z875 с двигателем 6" L6W, 3-фазный 3 х 380-415 В, 50 Гц

Модель	Розничная цена, EUR, без НДС	Артикул	Подключение двиг. напорный ø	Мощность	Вес [кг]	Q														
						H= напор [м]														
па		па	6" Rp 5																	

8" погружные насосы

Модель	Проточная часть			Двигатель		
	Модель	Цена, EUR, без НДС	Артикул	Модель	Цена, EUR, без НДС	Артикул
Z875 01-L6W	Z875 01-6 PMP	2602,00	702114430	L6W55T405/B	1897,00	507180020
Z875 02/2A-L6W	Z875 02/2A-6 PMP	3148,00	702114440	L6W75T405/B	1990,00	507180030
Z875 02/1A-L6W	Z875 02/1A-6 PMP	3148,00	702114450	L6W93T405/B	2063,00	507180040
Z875 02-L6W	Z875 02-6 PMP	3148,00	702114460	L6W110T405/B	2104,00	507180050
Z875 03/3A-L6W	Z875 03/3A-6 PMP	3899,00	702114470	L6W110T405/B	2104,00	507180050
Z875 03/2A-L6W	Z875 03/2A-6 PMP	3899,00	702114480	L6W093T405/B	по запросу	507150060
Z875 03/1A-L6W	Z875 03/1A-6 PMP	3899,00	702114490	L6W150T405/B	2415,00	507180070
Z875 03-L6W	Z875 03-6 PMP	3899,00	702114500	L6W185T405/B	2612,00	507180080
Z875 04/2A-L6W	Z875 04/2A-6 PMP	4279,00	702114510	L6W185T405/B	2612,00	507180080
Z875 04-L6W	Z875 04-6 PMP	4279,00	702114520	L6W220T405/B	2953,00	507180090
Z875 05/2A-L6W	Z875 05/2A-6 PMP	4788,00	702114540	L6W260T405/B	3461,00	507180100
Z875 05-L6W	Z875 05-6 PMP	5145,00	702114550	L6W300T405/B	3782,00	507180110
Z875 06/2A-L6W	Z875 06/2A-6 PMP	5145,00	702114560	L6W300T405/B	3782,00	507180110
Z875 06/1A-L6W	Z875 06/1A-6 PMP	5421,00	702114570	L6W300T405/B	3782,00	507180110
Z875 06-L6W	Z875 06-6 PMP	5421,00	702114590	L6W370T405/B	4291,00	507180120
Z875 07/2A-L6W	Z875 07/2A-6 PMP	6010,00	702114610	L6W370T405/B	4291,00	507180120

Z875 с двигателем 8" L8W, 3-фазный 3 х 380-415 В, 50 Гц

Модель	Розничная цена, EUR, без НДС	Артикул	Подключение двиг. напорный ø	Мощность	Вес [кг]	Q						
						H= напор [м]						
па		па	8" Rp 5									

8" погружные насосы

Модель	Проточная часть			Двигатель		
	Модель	Цена, EUR, без НДС	Артикул	Модель	Цена, EUR, без НДС	Артикул
Z875 06/1A-L8W	Z875 06/1A-8 PMP	5421,00	702114580	L8W300T405/C	6046,00	507183030
Z875 06-L8W	Z875 06-8 PMP	5421,00	702114600	L8W370T405/C	6450,00	507183040
Z875 07/2A-L8W	Z875 07/2A-8 PMP	6010,00	702114620	L8W370T405/C	6450,00	507183040
Z875 07-L8W	Z875 07-8 PMP	6010,00	702114640	L8W450T405/C	6880,00	507183050
Z875 08/2A-L8W	Z875 08/2A-8 PMP	6647,00	702114670	L8W450T405/C	6880,00	507183050
Z875 08-L8W	Z875 08-8 PMP	6647,00	702114680	L8W450T405/C	6880,00	507183050
Z875 09/2A-L8W	Z875 09/2A-8 PMP	7410,00	702114690	L8W450T405/C	6880,00	507183050
Z875 09/1A-L8W	Z875 09/1A-8 PMP	7410,00	702114700	L8W520T405/C	7594,00	507183060
Z875 09-L8W	Z875 09-8 PMP	7410,00	702114710	L8W520T405/C	7594,00	507183060
Z875 10/2A-L8W	Z875 10/2A-8 PMP	7925,00	702114720	L8W520T405/C	7594,00	507183060
Z875 10-L8W	Z875 10-8 PMP	7925,00	702114730	L8W550T405/C	7728,00	507183070
Z875 11/2A-L8W	Z875 11/2A-8 PMP	8000,00	702114740	L8W550T405/C	7728,00	507183070
Z875 11-L8W	Z875 11-8 PMP	8000,00	702114750	L8W600T405/C	8178,00	507183080
Z875 12-L8W	Z875 12-8 PMP	9062,00	702114760	L8W670T405/C	9084,00	507183090
Z875 13-L8W	Z875 13-8 PMP	9560,00	702114770	L8W750T405/C	9257,00	507183100
Z875 14-L8W	Z875 14-8 PMP	10393,00	702114780	L8W830T405/C	10068,00	507183110
Z875 15-L8W	Z875 15-8 PMP	10984,00	702114790	L8W830T405/C	10068,00	507183110
Z875 16-L8W	Z875 16-8 PMP	11353,00	702114810	L8W930T405/C	10933,00	507183120
Z875 17-L8W	Z875 17-8 PMP	12494,00	702114830	L8W930T405/C	10933,00	507183120
Z875 18-L8W	Z875 18-8 PMP	13910,00	702114850			

Z895 с двигателем 6" L6W, 3-фазный 3 х 380-415 В, 50 Гц

Модель	Розничная цена, EUR, без НДС	Артикул	Подключение двиг. напорный ø	Мощность	Вес [кг]	Q						
						H= напор [м]						
па		па	6" Rp 5									

8" погружные насосы

Модель	Проточная часть			Двигатель		
	Модель	Цена, EUR, без НДС	Артикул	Модель	Цена, EUR, без НДС	Артикул
Z895 01-L6W	Z895 01-6 PMP	3086,00	702114870	L6W75T405/B	1990,00	507180030
Z895 02/2B-L6W	Z895 02/2B-6 PMP	3296,00	702114880	L6W110T405/B	2104,00	507180050
Z895 02/2A-L6W	Z895 02/2A-6 PMP	3773,00	702114890	L6W093T405/B	по запросу	507150060
Z895 02-L6W	Z895 02-6 PMP	4030,00	702114900	L6W150T405/B	2415,00	507180070
Z895 03/2B-L6W	Z895 03/2B-6 PMP	4175,00	702114910	L6W185T405/B	2612,00	507180080
Z895 03/1A-L6W	Z895 03/1A-6 PMP	4175,00	702114920	L6W220T405/B	2953,00	507180090
Z895 03-L6W	Z895 03-6 PMP	4711,00	702114930	L6W260T405/B	3461,00	507180100
Z895 04/2B-L6W	Z895 04/2B-6 PMP	5196,00	702114940	L6W260T405/B	3461,00	507180100
Z895 04/2A-L6W	Z895 04/2A-6 PMP	5196,00	702114950	L6W300T405/B	3782,00	507180110
Z895 04-L6W	Z895 04-6 PMP	5196,00	702114960	L6W300T405/B	3782,00	507180110
Z895 05/3A-L6W	Z895 05/3A-6 PMP	5401,00	702114980	L6W370T405/B	4291,00	507180120
Z895 05-L6W	Z895 05-6 PMP	5401,00	702115000	L6W370T405/B	4291,00	507180120

Z895 с двигателем 8" L8W, 3-фазный 3 х 380-415 В, 50 Гц

Модель	Розничная цена, EUR, без НДС	Артикул	Подключение двиг. напорный ø	Мощность	Вес [кг]	Q														
						H= напор [м]														
па		па	8" Rp 5																	

8" погружные насосы

Модель	Проточная часть			Двигатель		
	Модель	Цена, EUR, без НДС	Артикул	Модель	Цена, EUR, без НДС	Артикул
Z895 04-L8W	Z895 04-8 PMP	5196,00	702114970	L8W300T405/C	6046,00	507183030
Z895 05/3A-L8W	Z895 05/3A-8 PMP	5401,00	702114990	L8W370T405/C	6450,00	507183040
Z895 05-L8W	Z895 05-8 PMP	5401,00	702115010	L8W370T405/C	6450,00	507183040
Z895 06/3A-L8W	Z895 06/3A-8 PMP	5807,00	702115020	L8W450T405/C	6880,00	507183050
Z895 06-L8W	Z895 06-8 PMP	5807,00	702115030	L8W450T405/C	6880,00	507183050
Z895 07/3A-L8W	Z895 07/3A-8 PMP	6603,00	702115040	L8W520T405/C	7594,00	507183060
Z895 07-L8W	Z895 07-8 PMP	6603,00	702115050	L8W520T405/C	7594,00	507183060
Z895 08/3A-L8W	Z895 08/3A-8 PMP	6945,00	702115060	L8W550T405/C	7728,00	507183070
Z895 08-L8W	Z895 08-8 PMP	7468,00	702115070	L8W600T405/C	8178,00	507183080
Z895 09/3A-L8W	Z895 09/3A-8 PMP	7997,00	702115080	L8W670T405/C	9084,00	507183090
Z895 09-L8W	Z895 09-8 PMP	7997,00	702115090	L8W670T405/C	9084,00	507183090
Z895 10/3A-L8W	Z895 10/3A-8 PMP	8260,00	702115100	L8W750T405/C	9257,00	507183100
Z895 10-L8W	Z895 10-8 PMP	8260,00	702115110	L8W750T405/C	9257,00	507183100
Z895 11-L8W	Z895 11-8 PMP	9219,00	702115120	L8W830T405/C	10068,00	507183110
Z895 12-L8W	Z895 12-8 PMP	9672,00	702115140	L8W930T405/C	10933,00	507183120
Z895 13-L8W	Z895 13-8 PMP	10340,00	702115160			
Z895 14-L8W	Z895 14-8 PMP	10848,00	702115180			

Z8125 с двигателем 6" L6W, 3-фазный 3 x 380-415 В, 50 Гц

Модель	Розничная цена, EUR, без НДС	Артикул	Подключение двиг. напорный ø	Мощность	Вес [кг]	Q						
						H= напор [м]						
na		na	6"	Rp 5								

8" погружные насосы

Модель	Проточная часть			Двигатель		
	Модель	Цена, EUR, без НДС	Артикул	Модель	Цена, EUR, без НДС	Артикул
Z8125 01-L6W	Z8125 01-6 PMP	3138,00	702115280	L6W75T405/B	1990,00	507180030
Z8125 02/2B-L6W	Z8125 02/2B-6 PMP	3596,00	702115290	L6W110T405/B	2104,00	507180050
Z8125 02/2A-L6W	Z8125 02/2A-6 PMP	3862,00	702115300	L6W093T405/B	по запросу	507150060
Z8125 02-L6W	Z8125 02-6 PMP	4116,00	702115310	L6W150T405/B	2415,00	507180070
Z8125 03/3A-L6W	Z8125 03/3A-6 PMP	4116,00	702115320	L6W185T405/B	2612,00	507180080
Z8125 03-L6W	Z8125 03-6 PMP	4432,00	702115330	L6W220T405/B	2953,00	507180090
Z8125 04/2B-L6W	Z8125 04/2B-6 PMP	4672,00	702115340	L6W260T405/B	3461,00	507180100
Z8125 04/2A-L6W	Z8125 04/2A-6 PMP	4836,00	702115350	L6W300T405/B	3782,00	507180110
Z8125 04-L6W	Z8125 04-6 PMP	4836,00	702115360	L6W300T405/B	3782,00	507180110
Z8125 05/3A-L6W	Z8125 05/3A-6 PMP	5438,00	702115380	L6W370T405/B	4291,00	507180120
Z8125 05-L6W	Z8125 05-6 PMP	5438,00	702115400	L6W370T405/B	4291,00	507180120

Z8125 с двигателем 8" L8W, 3-фазный 3 x 380-415 В, 50 Гц

Модель	Розничная цена, EUR, без НДС	Артикул	Подключение двиг. напорный ø	Мощность	Вес [кг]	Q					
						H= напор [м]					
na		na	8"	Rp 5							

8" погружные насосы

Модель	Проточная часть			Двигатель		
	Модель	Цена, EUR, без НДС	Артикул	Модель	Цена, EUR, без НДС	Артикул
Z8125 04-L8W	Z8125 04-8 PMP	4836,00	702115370	L8W300T405/C	6046,00	507183030
Z8125 05/3A-L8W	Z8125 05/3A-8 PMP	5438,00	702115390	L8W370T405/C	6450,00	507183040
Z8125 05-L8W	Z8125 05-8 PMP	5438,00	702115410	L8W370T405/C	6450,00	507183040
Z8125 06/3A-L8W	Z8125 06/3A-8 PMP	5666,00	702115420	L8W450T405/C	6880,00	507183050
Z8125 06-L8W	Z8125 06-8 PMP	5914,00	702115430	L8W450T405/C	6880,00	507183050
Z8125 07/3A-L8W	Z8125 07/3A-8 PMP	6339,00	702115440	L8W520T405/C	7594,00	507183060
Z8125 07-L8W	Z8125 07-8 PMP	6339,00	702115450	L8W520T405/C	7594,00	507183060
Z8125 08/3A-L8W	Z8125 08/3A-8 PMP	6472,00	702115460	L8W550T405/C	7728,00	507183070
Z8125 08-L8W	Z8125 08-8 PMP	7520,00	702115470	L8W600T405/C	8178,00	507183080
Z8125 09/3A-L8W	Z8125 09/3A-8 PMP	7890,00	702115480	L8W670T405/C	9084,00	507183090
Z8125 09-L8W	Z8125 09-8 PMP	7890,00	702115490	L8W670T405/C	9084,00	507183090
Z8125 10/3A-L8W	Z8125 10/3A-8 PMP	8304,00	702115500	L8W750T405/C	9257,00	507183100
Z8125 10-L8W	Z8125 10-8 PMP	8304,00	702115510	L8W750T405/C	9257,00	507183100
Z8125 11-L8W	Z8125 11-8 PMP	8649,00	702115520	L8W830T405/C	10068,00	507183110
Z8125 12-L8W	Z8125 12-8 PMP	9254,00	702115540	L8W930T405/C	10933,00	507183120
Z8125 13-L8W	Z8125 13-8 PMP	9587,00	702115560	L8W930T405/C	10933,00	507183120
Z8125 14-L8W	Z8125 14-8 PMP	10182,00	702115580			
Z8125 15-L8W	Z8125 15-8 PMP	10900,00	702115600			

Z8125 с двигателем 10" L10W, 3-фазный 3 х 380-415 В, 50 Гц

Модель	Розничная цена, EUR, без НДС	Артикул	Подключение двиг. напорный ø	Мощность	Вес [кг]	Q														
						H= напор [м]														
па		па	10" Rp 5																	

8" погружные насосы

Модель	Проточная часть			Двигатель		
	Модель	Цена, EUR, без НДС	Артикул	Модель	Цена, EUR, без НДС	Артикул
Z8125 14-L10W	Z8125 14-10 PMP	10941,00	702115590	L10W1100T405/B	14807,00	507156020
Z8125 15-L10W	Z8125 15-10 PMP	11659,00	702115610	L10W1100T405/B	14807,00	507156020
Z8125 16-L10W	Z8125 16-10 PMP	12223,00	702115630	L10W1300T405/B	15790,00	507156030
Z8125 17-L10W	Z8125 17-10 PMP	12839,00	702115650	L10W1300T405/B	15790,00	507156030
Z8125 18-L10W	Z8125 18-10 PMP	13452,00	702115670	L10W1500T405/B	17489,00	507156040



Z10-LW

Скважинные насосы 8" - насосы из нержавеющей стали, что предотвращает образование коррозии даже в агрессивной среде. Особенности конструкции позволяют сократить гидравлические потери и защищают насос от блокировки после длительного простоя.

Области применения

Водоснабжение из глубоких скважин в ЖКХ и промышленности.

Характеристики

Подача: до 350 м³/ч

Напор: до 545 м

Мощность: 4 ÷ 300 кВт

Глубина погружения: до 350 м

Температура перекачиваемой жидкости: до 35 °С

Двигатель

Напряжение: 3 ~400/690 В

Класс изоляции: Y

Степень защиты корпуса: IP68

Группа скидок

21

6" L6W, 3-фазный 3 x 380-415 В, прямой пуск, 50 Hz

Модель	Розничная цена, EUR, без НДС	Артикул	Подключение двиг. напорный ø	Мощность	Вес [кг]	Q														
						H= напор [м]														
na		na	6"	Rp 5																

10" погружные насосы

Модель	Проточная часть			Двигатель		
	Модель	Цена, EUR, без НДС	Артикул	Модель	Цена, EUR, без НДС	Артикул
Z10150 01/1A-L6W	Z10150 01/1A-6	3 874,00	702214030	L6W150T405/B	2415,00	507180070
Z10150 01/1B-L6W	Z10150 01/1B-6	3 922,00	702214020	L6W130T405/B	по запросу	507150060
Z10150 01/1C-L6W	Z10150 01/1C-6	4 019,00	702214010	L6W110T405/B	2104,00	507180050
Z10150 02/2A-L6W	Z10150 02/2A-6	5 521,00	702214070	L6W300T405/B	3782,00	507180110
Z10150 02/2B-L6W	Z10150 02/2B-6	5 622,00	702214060	L6W260T405/B	3461,00	507180100
Z10150 02/2C-L6W	Z10150 02/2C-6	5 806,00	702214050	L6W220T405/B	2953,00	507180090
Z10150 03/2C-L6W	Z10150 03/2C-6	7 120,00	702214100	L6W370T405/B	4291,00	507180120
Z10275 01/1A-L6W	Z10275 01/1A-6	4 666,00	702215020	L6W220T405/B	2953,00	507180090
Z10275 01/1B-L6W	Z10275 01/1B-6	4 800,00	702215010	L6W185T405/B	2612,00	507180080
Z10275 01-L6W	Z10275 01-6	4 307,00	702215030	L6W300T405/B	3782,00	507180110
Z10275 02/2B-L6W	Z10275 02/2B-6	6 784,00	702215040	L6W370T405/B	4291,00	507180120

8" L8W, 3-фазный напряжение 3 x 380-415 В, прямой пуск, 50 Гц

Модель	Розничная цена, EUR, без НДС	Артикул	Подключение двиг. напорный ø	Мощность	Вес [кг]	Q			
						H= напор [м]			
na		na	6" Rp 5						

10" погружные насосы

Модель	Проточная часть Модель	Цена, EUR, без НДС	Артикул	Двигатель Модель	Цена, EUR, без НДС	Артикул
Z10150 04/2B-L8W	Z10150 04/2B-8	8 419,00	702214160	L8W600T405/C	8178,00	507183080
Z10150 04-L8W	Z10150 04-8	7 704,00	702214180	L8W670T405/C	9084,00	507183090
Z10150 05/2C-L8W	Z10150 05/2C-8	9 904,00	702214190	L8W670T405/C	9084,00	507183090
Z10150 05/2B-L8W	Z10150 05/2B-8	9 720,00	702214200	L8W750T405/C	9257,00	507183100
Z10150 05-L8W	Z10150 05-8	9 002,00	702214210	L8W830T405/C	10068,00	507183110
Z10150 06/2C-L8W	Z10150 06/2C-8	11 206,00	702214220	L8W830T405/C	10068,00	507183110
Z10150 03/3A-L8W	Z10150 03/2A-8	7 348,00	702214130	L8W450T405/C	6880,00	507183050
Z10150 03/2B-L8W	Z10150 03/2B-8	7 140,00	702214120	L8W450T405/C	6880,00	507183050
Z10150 06/1B-L8W	Z10150 06/1B-8	10 279,00	702214230	L8W930T405/C	10933,00	507183120
Z10150 03-L8W	Z10150 03-8	6 424,00	702214145	L8W520T405/C	7594,00	507183060
Z10150 04/2C-L8W	Z10150 04/2C-8	8 609,00	702214150	L8W520T405/C	7594,00	507183060

10" L10W, 3-фазный напряжение 3 x 380-415 В, прямой пуск, 50 Гц

Модель	Розничная цена, EUR, без НДС	Артикул	Подключение двиг. напорный ø	Мощность	Вес [кг]	Q			
						H= напор [м]			
na		na	6" Rp 5						

10" погружные насосы

Модель	Проточная часть Модель	Цена, EUR, без НДС	Артикул	Двигатель Модель	Цена, EUR, без НДС	Артикул
Z10150 06-L10W	Z10150 06-10	12 565,00	702214240	L10W1100T405/B	14807,00	507156020
Z10150 07/1B-L10W	Z10150 07/1B-10	12 574,00	702214260	L10W1100T405/B	14807,00	507156020
Z10150 07/3B-L10W	Z10150 07/3B-10	13 289,00	702214250	L10W1100T405/B	14807,00	507156020
Z10150 08/3B-L10W	Z10150 08/3B-10	14 569,00	702214270	L10W1300T405/B	15790,00	507156030
Z10150 08-L10W	Z10150 08-10	13 494,00	702214280	L10W1300T405/B	15790,00	507156030
Z10150 09/3B-L10W	Z10150 09/3B-10	15 847,00	702214290	L10W1500T405/B	17489,00	507156040
Z10150 09-L10W	Z10150 09-10	14 771,00	702214300	L10W1500T405/B	17489,00	507156040

6" L6W, 3-фазный напряжение 3 x 380-415 В, звезда-треугольник, 50 Гц

Модель	Розничная цена, EUR, без НДС	Артикул	Подключение двиг. напорный ø	Мощность	Вес [кг]	Q			
						H= напор [м]			
na		na	6" Rp 5						

10" погружные насосы

Модель	Проточная часть Модель	Цена, EUR, без НДС	Артикул	Двигатель Модель	Цена, EUR, без НДС	Артикул
Z10150 01/1A-L6W SD	Z10150 01/1A-6	3 874,00	702214030	L6W150T405/B-SD	2725,00	507180075
Z10150 01/1B-L6W SD	Z10150 01/1B-6	3 922,00	702214020	L6W130T405/B-SD	по запросу	507150065
Z10150 01/1C-L6W SD	Z10150 01/1C-6	4 019,00	702214010	L6W110T405/B-SD	2415,00	507180055
Z10150 02/2A-L6W SD	Z10150 02/2A-6	5 521,00	702214070	L6W300T405/B-SD	4094,00	507180115
Z10150 02/2B-L6W SD	Z10150 02/2B-6	5 622,00	702214060	L6W260T405/B-SD	3773,00	507180105
Z10150 02/2C-L6W SD	Z10150 02/2C-6	5 806,00	702214050	L6W220T405/B-SD	3266,00	507180095
Z10150 03/2C-L6W SD	Z10150 03/2C-6	7 120,00	702214100	L6W370T405/B-SD	4601,00	507180125

8" L8W, 3-фазный напряжение 3 x 400/690 В, прямой пуск, 50 Гц

Модель	Розничная цена, EUR, без НДС	Артикул	Подключение двиг. напорный ø	Мощность	Вес [кг]	Q			
						H= напор [м]			
na		na	6" Rp 5						

10" погружные насосы

Модель	Проточная часть Модель	Цена, EUR, без НДС	Артикул	Двигатель Модель	Цена, EUR, без НДС	Артикул
Z10150 03-L8W SD	Z10150 03-8	6 424,00	702214145	L8W520T405/C-SD	8114,00	507183065
Z10150 04/2C-L8W SD	Z10150 04/2C-8	8 609,00	702214150	L8W520T405/C-SD	8114,00	507183065
Z10150 04/2B-L8W SD	Z10150 04/2B-8	8 419,00	702214160	L8W600T405/C-SD	8673,00	507183085
Z10150 04-L8W SD	Z10150 04-8	7 704,00	702214180	L8W670T405/C-SD	9526,00	507183095
Z10150 05/2C-L8W SD	Z10150 05/2C-8	9 904,00	702214190	L8W670T405/C-SD	9526,00	507183095
Z10150 05/2B-L8W SD	Z10150 05/2B-8	9 720,00	702214200	L8W750T405/C-SD	9925,00	507183105
Z10150 05-L8W SD	Z10150 05-8	9 002,00	702214210	L8W830T405/C-SD	10670,00	507183115
Z10150 06/2C-L8W SD	Z10150 06/2C-8	11 206,00	702214220	L8W830T405/C-SD	10670,00	507183115
Z10150 03/3A-L8W SD	Z10150 03/2A-8	7 348,00	702214130	L8W450T405/C-SD	7388,00	507183055
Z10150 03/2B-L8W SD	Z10150 03/2B-8	7 140,00	702214120	L8W450T405/C-SD	7388,00	507183055
Z10150 06/1B-L8W SD	Z10150 06/1B-8	10 279,00	702214230	L8W930T405/C-SD	11602,00	507183125

10" L10W, 3-фазный напряжение 3 x 400/690 В, прямой пуск, 50 Гц

Модель	Розничная цена, EUR, без НДС	Артикул	Подключение двиг. напорный ø	Мощность	Вес [кг]	Q			
						H= напор [м]			
na		na	6" Rp 5						

10" погружные насосы

Модель	Проточная часть Модель	Цена, EUR, без НДС	Артикул	Двигатель Модель	Цена, EUR, без НДС	Артикул
Z10150 06-L10W SD	Z10150 06-10	12 565,00	702214240	L10W1100T405/B-SD	15395,00	507156025
Z10150 07/1B-L10W SD	Z10150 07/1B-10	12 574,00	702214260	L10W1100T405/B-SD	15395,00	507156025
Z10150 07/3B-L10W SD	Z10150 07/3B-10	13 289,00	702214250	L10W1100T405/B-SD	15395,00	507156025
Z10150 08/3B-L10W SD	Z10150 08/3B-10	14 569,00	702214270	L10W1500T405/B-SD	18059,00	507156045
Z10150 08-L10W SD	Z10150 08-10	13 494,00	702214280	L10W1500T405/B-SD	18059,00	507156045
Z10150 09/3B-L10W SD	Z10150 09/3B-10	15 847,00	702214290	L10W1300T405/B-SD	16346,00	507156035
Z10150 09-L10W SD	Z10150 09-10	14 771,00	702214300	L10W1300T405/B-SD	16346,00	507156035

6" L6W, 3-фазный напряжение 3 x 380-415 В, звезда-треугольник, 50 Гц

Модель	Розничная цена, EUR, без НДС	Артикул	Подключение двиг. напорный ø	Мощность	Вес [кг]	Q			
						H= напор [м]			
na		na	6" Rp 5						

10" погружные насосы

Модель	Проточная часть Модель	Цена, EUR, без НДС	Артикул	Двигатель Модель	Цена, EUR, без НДС	Артикул
Z10220 01/1A-L6W	Z10220 01/1A-6	4 389,00	702215530	L6W220T405/B	2953,00	507180090
Z10220 01/1B-L6W	Z10220 01/1B-6	4 431,00	702215520	L6W185T405/B	2612,00	507180080
Z10220 01/1C-L6W	Z10220 01/1C-6	4 464,00	702215510	L6W150T405/B	2415,00	507180070
Z10220 01-L6W	Z10220 01-6	4 005,00	702215540	L6W260T405/B	3461,00	507180100
Z10220 02/2B-L6W	Z10220 02/2B-6	6 341,00	702215560	L6W370T405/B	4291,00	507180120
Z10220 02/2C-L6W	Z10220 02/2C-6	6 410,00	702215550	L6W300T405/B	3782,00	507180110

8" L8W, 3-фазный напряжение 3 x 380-415 В, прямой пуск, 50 Гц

Модель	Розничная цена, EUR, без НДС	Артикул	Подключение двиг. напорный ø	Мощность	Вес [кг]	Q			
						H= напор [м]			
па		па	6" Rp 5						

10" погружные насосы

Модель	Проточная часть Модель	Цена, EUR, без НДС	Артикул	Двигатель Модель	Цена, EUR, без НДС	Артикул
Z10220 02-L8W	Z10220 02-8	5 728,00	702215590	L8W520T405/C	7594,00	507183060
Z10220 03/2B-L8W	Z10220 03/2B-8	8 337,00	702215600	L8W600T405/C	8178,00	507183080
Z10220 03-L8W	Z10220 03-8	7 186,00	702215620	L8W750T405/C	9257,00	507183100
Z10220 04/2B-L8W	Z10220 04/2B-8	9 453,00	702215630	L8W830T405/C	10068,00	507183110
Z10220 02/2A-L8W	Z10220 02/2A-8	6 498,00	702215580	L8W450T405/C	6880,00	507183050
Z10220 04/2A-L8W	Z10220 04/2A-8	9 380,00	702215640	L8W930T405/C	10933,00	507183120

10" L10W, 3-фазный напряжение 3 x 380-415 В, прямой пуск, 50 Гц

Модель	Розничная цена, EUR, без НДС	Артикул	Подключение двиг. напорный ø	Мощность	Вес [кг]	Q			
						H= напор [м]			
па		па	6" Rp 5						

10" погружные насосы

Модель	Проточная часть Модель	Цена, EUR, без НДС	Артикул	Двигатель Модель	Цена, EUR, без НДС	Артикул
Z10220 04/2A-10"	Z10220 04/2A-10	10 298,00	702215650	по запросу		по запросу
Z10220 04/2A-L10W	Z10220 04/2A-10	10 298,00	702215650	L10W1100T405/B	14807,00	507156020
Z10220 04-L10W	Z10220 04-10	9 299,00	702215660	L10W1100T405/B	14807,00	507156020
Z10220 05-L10W	Z10220 05-10	10 741,00	702215680	L10W1300T405/B	15790,00	507156030
Z10220 06/2B-L10W	Z10220 06/2B-10	13 010,00	702215690	L10W1500T405/B	17489,00	507156040
Z10220 06-10"	Z10220 06-10	12 315,00	702215700	по запросу		по запросу
Z10220 07/2B-10"	Z10220 07/2B-10	14 626,00	702215710	по запросу		по запросу
Z10220 07-10"	Z10220 07-10	13 592,00	702215730	по запросу		по запросу

6" L6W, 3-фазный напряжение 3 x 400/690 В, звезда-треугольник, 50 Гц

Модель	Розничная цена, EUR, без НДС	Артикул	Подключение двиг. напорный ø	Мощность	Вес [кг]	Q			
						H= напор [м]			
па		па	6" Rp 5						

10" погружные насосы

Модель	Проточная часть Модель	Цена, EUR, без НДС	Артикул	Двигатель Модель	Цена, EUR, без НДС	Артикул
Z10220 01/1A-L6W SD	Z10220 01/1A-6	4 389,00	702215530	L6W220T405/B-SD	3266,00	507180095
Z10220 01/1B-L6W SD	Z10220 01/1B-6	4 431,00	702215520	L6W185T405/B-SD	2923,00	507180085
Z10220 01/1C-L6W SD	Z10220 01/1C-6	4 464,00	702215510	L6W150T405/B-SD	2725,00	507180075
Z10220 01-L6W SD	Z10220 01-6	4 005,00	702215540	L6W260T405/B-SD	3773,00	507180105
Z10220 02/2B-L6W SD	Z10220 02/2B-6	6 341,00	702215560	L6W370T405/B-SD	4601,00	507180125
Z10220 02/2C-L6W SD	Z10220 02/2C-6	6 410,00	702215550	L6W300T405/B-SD	4094,00	507180115

8" L8W, 3-фазный напряжение 3 x 400/690 В, звезда-треугольник, 50 Гц

Модель	Розничная цена, EUR, без НДС	Артикул	Подключение двиг. напорный ø	Мощность	Вес [кг]	Q			
						H= напор [м]			
na		na	6" Rp 5						

10" погружные насосы

Модель	Проточная часть			Двигатель		
	Модель	Цена, EUR, без НДС	Артикул	Модель	Цена, EUR, без НДС	Артикул
Z10220 02/2B-L8W SD	Z10220 02/2B-8	6 544,00	702215570	по запросу		по запросу
Z10220 02-L8W SD	Z10220 02-8	5 728,00	702215590	L8W520T405/C-SD	81 14,00	507183065
Z10220 04/2B-L8W SD	Z10220 04/2B-8	9 453,00	702215630	по запросу		по запросу
Z10220 03/2B-L8W SD	Z10220 03/2A-8	8 031,00	702215610	L8W600T405/C-SD	8673,00	507183085
Z10220 03/3A-L8W SD	Z10220 03/2B-8	8 337,00	702215600	L8W750T405/C-SD	9925,00	507183105
Z10220 03-L8W SD	Z10220 03-8	7 186,00	702215620	L8W750T405/C-SD	9925,00	507183105
Z10220 02/2A-L8W SD	Z10220 02/2A-8	6 498,00	702215580	L8W450T405/C-SD	7388,00	507183055
Z10220 04/2A-L8W SD	Z10220 04/2A-8	9 380,00	702215640	L8W930T405/C-SD	11602,00	507183125

10" L10W, 3-фазный напряжение 3 x 400/690 В, звезда-треугольник, 50 Гц

Модель	Розничная цена, EUR, без НДС	Артикул	Подключение двиг. напорный ø	Мощность	Вес [кг]	Q			
						H= напор [м]			
na		na	6" Rp 5						

10" погружные насосы

Модель	Проточная часть			Двигатель		
	Модель	Цена, EUR, без НДС	Артикул	Модель	Цена, EUR, без НДС	Артикул
Z10220 04-L10W SD	Z10220 04-10	9 299,00	702215660	L10W1100T405/B-SD	15395,00	507156025
Z10220 05/3B-L10W SD	Z10220 05/2B-10	11 512,00	702215670	L10W1100T405/B-SD	15395,00	507156025
Z10220 05-L10W SD	Z10220 05-10	10 741,00	702215680	L10W1500T405/B-SD	18059,00	507156045
Z10220 06/2B-L10W SD	Z10220 06/2B-10	13 010,00	702215690	L10W1300T405/B-SD	16346,00	507156035

8" L8W, 3-фазный напряжение 3 x 380-415 В, прямой пуск, 50 Гц

Модель	Розничная цена, EUR, без НДС	Артикул	Подключение двиг. напорный ø	Мощность	Вес [кг]	Q			
						H= напор [м]			
na		na	6" Rp 5						

10" погружные насосы

Модель	Проточная часть			Двигатель		
	Модель	Цена, EUR, без НДС	Артикул	Модель	Цена, EUR, без НДС	Артикул
Z10275 02-L8W	Z10275 02-8	6 036,00	702215070	L8W550T405/C	7728,00	507183070
Z10275 03/2B-L8W	Z10275 03/2B-8	8 484,00	702215080	L8W600T405/C	8178,00	507183080
Z10275 03/3A-L8W	Z10275 03/3A-8	8 576,00	702215090	L8W670T405/C	9084,00	507183090
Z10275 03/1A-L8W	Z10275 03/1A-8	7 852,00	702215100	L8W750T405/C	9257,00	507183100
Z10275 03-L8W	Z10275 03-8	7 494,00	702215110	L8W830T405/C	10068,00	507183110
Z10275 02/2A-L8W	Z10275 02/2A-8	6 760,00	702215060	L8W450T405/C	6880,00	507183050
Z10275 04/3A-L8W	Z10275 04/3A-8	9 995,00	702215120	L8W930T405/C	10933,00	507183120

10" L10W, 3-фазный напряжение 3 x 380-415 В, прямой пуск, 50 Гц

Модель	Розничная цена, EUR, без НДС	Артикул	Подключение двиг. напорный ø	Мощность	Вес [кг]	Q			
						H= напор [м]			
na		na	6" Rp 5						

10" погружные насосы

Модель	Проточная часть Модель	Цена, EUR, без НДС	Артикул	Двигатель Модель	Цена, EUR, без НДС	Артикул
Z10275 04/2A-L10W	Z10275 04/2A-10	9 654,00	702215130	L10W1100T405/B	14807,00	507156020
Z10275 04-L10W	Z10275 04-10	9 520,00	702215140	L10W1100T405/B	14807,00	507156020
Z10275 05/3A-L10W	Z10275 05/3A-10	11 950,00	702215150	L10W1300T405/B	15790,00	507156030
Z10275 05-L10W	Z10275 05-10	11 322,00	702215160	L10W1500T405/B	17489,00	507156040
Z10275 06/3A-L10W	Z10275 06/3A-10	13 103,00	702215170	L10W1500T405/B	17489,00	507156040

6" L6W, 3-фазный напряжение 3 x 400/690 В, звезда-треугольник, 50 Гц

Модель	Розничная цена, EUR, без НДС	Артикул	Подключение двиг. напорный ø	Мощность	Вес [кг]	Q			
						H= напор [м]			
na		na	6" Rp 5						

10" погружные насосы

Модель	Проточная часть Модель	Цена, EUR, без НДС	Артикул	Двигатель Модель	Цена, EUR, без НДС	Артикул
Z10275 01/1A-L6W SD	Z10275 01/1A-6	4 666,00	702215020	L6W220T405/B-SD	3266,00	507180095
Z10275 01/1B-L6W SD	Z10275 01/1B-6	4 800,00	702215010	L6W185T405/B-SD	2923,00	507180085
Z10275 01-L6W SD	Z10275 01-6	4 307,00	702215030	L6W300T405/B-SD	4094,00	507180115
Z10275 02/2B-L6W SD	Z10275 02/2B-6	6 784,00	702215040	L6W370T405/B-SD	4601,00	507180125

8" L8W, 3-фазный напряжение 3 x 400/690 В, звезда-треугольник, 50 Гц

Модель	Розничная цена, EUR, без НДС	Артикул	Подключение двиг. напорный ø	Мощность	Вес [кг]	Q			
						H= напор [м]			
na		na	6" Rp 5						

10" погружные насосы

Модель	Проточная часть Модель	Цена, EUR, без НДС	Артикул	Двигатель Модель	Цена, EUR, без НДС	Артикул
Z10275 02-L8W SD	Z10275 02-8	6 036,00	702215070	L8W550T405/C-SD	8395,00	507183075
Z10275 03/2B-L8W SD	Z10275 03/2B-8	8 484,00	702215080	L8W600T405/C-SD	8673,00	507183085
Z10275 03/3A-L8W SD	Z10275 03/3A-8	8 576,00	702215090	L8W670T405/C-SD	9526,00	507183095
Z10275 03/1A-L8W SD	Z10275 03/1A-8	7 852,00	702215100	L8W750T405/C-SD	9925,00	507183105
Z10275 03-L8W SD	Z10275 03-8	7 494,00	702215110	L8W830T405/C-SD	10670,00	507183115
Z10275 02/2A-L8W SD	Z10275 02/2A-8	6 760,00	702215060	L8W450T405/C-SD	7388,00	507183055
Z10275 04/3A-L8W SD	Z10275 04/3A-8	9 995,00	702215120	L8W930T405/C-SD	11602,00	507183125

10" L10W, 3-фазный напряжение 3 x 400/690 В, звезда-треугольник, 50 Гц

Модель	Розничная цена, EUR, без НДС	Артикул	Подключение двиг. напорный ø	Мощность	Вес [кг]	Q			
						H= напор [м]			
na		na	6" Rp 5						

10" погружные насосы

Модель	Проточная часть Модель	Цена, EUR, без НДС	Артикул	Двигатель Модель	Цена, EUR, без НДС	Артикул
Z10275 04/2A-L10W SD	Z10275 04/2A-10	9 654,00	702215130	L10W1100T405/B-SD	15395,00	507156025
Z10275 04-L10W SD	Z10275 04-10	9 520,00	702215140	L10W1100T405/B-SD	15395,00	507156025
Z10275 05/3A-L10W SD	Z10275 05/3A-10	11 950,00	702215150	L10W1500T405/B-SD	18059,00	507156045
Z10275 05-L10W SD	Z10275 05-10	11 322,00	702215160	L10W1300T405/B-SD	16346,00	507156035
Z10275 06/3A-L10W SD	Z10275 06/3A-10	13 103,00	702215170	L10W1300T405/B-SD	16346,00	507156035



Z12-LW

Скважинные насосы 8" - насосы из нержавеющей стали, что предотвращает образование коррозии даже в агрессивной среде. Особенности конструкции позволяют сократить гидравлические потери и защищают насос от блокировки после длительного простоя.

Области применения

Водоснабжение из глубоких скважин в ЖКХ и промышленности.

Характеристики

Подача: до 520 м³/ч

Напор: до 450 м

Мощность: 30 ÷ 300 кВт

Глубина погружения: до 350 м

Температура перекачиваемой жидкости: до 35 °С

Двигатель

Напряжение: 3 ~400/690 В

Класс изоляции: Y

Степень защиты корпуса: IP68

Группа скидок

2J

8" L8W, 3фазный 3 x 380-415 В, прямой пуск, 50 Гц

Модель	Розничная цена, EUR, без НДС	Артикул	Подключение двиг. напорный ø	Мощность	Вес [кг]	Q													
						H= напор [м]													
na		na	6" Rp 5																

12" погружные насосы

Модель	Проточная часть			Двигатель		
	Модель	Цена, EUR, без НДС	Артикул	Модель	Цена, EUR, без НДС	Артикул
Z12340 01/1B-L8W	Z12340 01/1B-8	7 328,00	702234010	L8W300T405/C	6046,00	507183030
Z12340 02/2C-L8W	Z12340 02/2C-8	10 389,00	702234040	L8W520T405/C	7594,00	507183060
Z12340 02/2B-L8W	Z12340 02/2B-8	10 158,00	702234050	L8W600T405/C	8178,00	507183080
Z12340 02/2A-L8W	Z12340 02/2A-8	9 921,00	702234060	L8W750T405/C	9257,00	507183100
Z12340 01/1A-L8W	Z12340 01/1A-8	7 209,00	702234020	L8W370T405/C	6450,00	507183040
Z12340 01-L8W	Z12340 01-8	6 808,00	702234030	L8W450T405/C	6880,00	507183050
Z12340 02-L8W	Z12340 02-8	9 113,00	702234070	L8W930T405/C	10933,00	507183120

10" L10W, 3-фазный напряжение 3 x 380-415 В, прямой пуск, 50 Гц

Модель	Розничная цена, EUR, без НДС	Артикул	Подключение двиг. напорный ø	Мощность	Вес [кг]	Q				H= напор [м]				
na		na	6" Rp 5											

12" погружные насосы

Модель	Проточная часть			Двигатель		
	Модель	Цена, EUR, без НДС	Артикул	Модель	Цена, EUR, без НДС	Артикул
Z12340 04/2A-10"	Z12340 04/2A-10	15 272,00	702234140	по запросу		по запросу
Z12340 04-10"	Z12340 04-10	14 466,00	702234160	по запросу		по запросу
Z12420 02/2A-10"	Z12420 02/2A-10	11 417,00	702234580	по запросу		по запросу

12" L10W, 3-фазный напряжение 3 x 380-415 В, прямой пуск, 50 Гц

Модель	Розничная цена, EUR, без НДС	Артикул	Подключение двиг. напорный ø	Мощность	Вес [кг]	Q				H= напор [м]				
na		na	6" Rp 5											

12" погружные насосы

Модель	Проточная часть			Двигатель		
	Модель	Цена, EUR, без НДС	Артикул	Модель	Цена, EUR, без НДС	Артикул
Z12340 04/2A-L12W	Z12340 04/2A-12	15 377,00	702234150	L12W1850T405/B	30560,00	507158010
Z12340 04-L12W	Z12340 04-12	14 571,00	702234170	L12W1850T405/B	30560,00	507158010
Z12340 05/2A-L12W	Z12340 05/2A-12	17 686,00	702234190	L12W2200T405/B-SD	33781,00	507158025
Z12340 05/2B-L12W	Z12340 05/2B-12	17 926,00	702234180	L12W2200T405/B-SD	33781,00	507158025
Z12340 05-L12W	Z12340 05-12	16 878,00	702234200	L12W2200T405/B-SD	33781,00	507158025
Z12340 06/2A-L12W	Z12340 06/2A-12	19 993,00	702234220	L12W2600T405/B-SD	36721,00	507158035
Z12340 06/2B-L12W	Z12340 06/2B-12	20 230,00	702234210	L12W2600T405/B-SD	36721,00	507158035
Z12340 06-L12W	Z12340 06-12	19 187,00	702234230	L12W2600T405/B-SD	36721,00	507158035
Z12340 07/3A-L12W	Z12340 07/3A-12	22 703,00	702234240	L12W3000T405/B-SD	42934,00	507158045
Z12340 07-L12W	Z12340 07-12	21 492,00	702234250	L12W3000T405/B-SD	42934,00	507158045

8" L8W, 3-фазный напряжение 3 x 400/690 В, звезда-треугольник, 50 Гц

Модель	Розничная цена, EUR, без НДС	Артикул	Подключение двиг. напорный ø	Мощность	Вес [кг]	Q				H= напор [м]				
na		na	6" Rp 5											

12" погружные насосы

Модель	Проточная часть			Двигатель		
	Модель	Цена, EUR, без НДС	Артикул	Модель	Цена, EUR, без НДС	Артикул
Z12340 01/1B-L8W SD	Z12340 01/1B-8	7 328,00	702234010	L8W300T405/C-SD	6534,00	507183035
Z12340 02/2C-L8W SD	Z12340 02/2C-8	10 389,00	702234040	L8W520T405/C-SD	8114,00	507183065
Z12340 02/2B-L8W SD	Z12340 02/2B-8	10 158,00	702234050	L8W600T405/C-SD	8673,00	507183085
Z12340 02/2A-L8W SD	Z12340 02/2A-8	9 921,00	702234060	L8W750T405/C-SD	9925,00	507183105
Z12340 01/1A-L8W SD	Z12340 01/1A-8	7 209,00	702234020	L8W370T405/C-SD	6957,00	507183045
Z12340 01-L8W SD	Z12340 01-8	6 808,00	702234030	L8W450T405/C-SD	7388,00	507183055
Z12340 02-L8W SD	Z12340 02-8	9 113,00	702234070	L8W930T405/C-SD	11602,00	507183125
Z12340 03/2C-L8W SD	Z12340 03/2C-8	12 740,00	702234080	L8W930T405/C-SD	11602,00	507183125

10" L10W, 3-фазный напряжение 3 x 400/690 В, звезда-треугольник, 50 Гц

Модель	Розничная цена, EUR, без НДС	Артикул	Подключение двиг. напорный ø	Мощность	Вес [кг]	Q			
						H= напор [м]			
па		па	6" Rp 5						

12" погружные насосы

Модель	Проточная часть Модель	Цена, EUR, без НДС	Артикул	Двигатель Модель	Цена, EUR, без НДС	Артикул
Z12340 03/1A-L10W SD	Z12340 03/1A-10	12 359,00	702234110	L10W1500T405/B-SD	18059,00	507156045
Z12340 03/2B-L10W SD	Z12340 03/2C-10	13 692,00	702234090	L10W1100T405/B-SD	15395,00	507156025
Z12340 03/3A-L10W SD	Z12340 03/3A-10	13 164,00	702234100	L10W1100T405/B-SD	15395,00	507156025
Z12340 03-L10W SD	Z12340 03-10	11 952,00	702234120	L10W1300T405/B-SD	16346,00	507156035
Z12340 04/2B-L10W SD	Z12340 04/2B-10	15 513,00	702234130	L10W1300T405/B-SD	16346,00	507156035

12" L12W, 3-фазный напряжение 3 x 400/690 В, звезда-треугольник, 50 Гц

Модель	Розничная цена, EUR, без НДС	Артикул	Подключение двиг. напорный ø	Мощность	Вес [кг]	Q			
						H= напор [м]			
па		па	6" Rp 5						

12" погружные насосы

Модель	Проточная часть Модель	Цена, EUR, без НДС	Артикул	Двигатель Модель	Цена, EUR, без НДС	Артикул
Z12340 04/2A-L12W SD	Z12340 04/2A-12	15 377,00	702234150	L12W1850T405/B-SD	31477,00	507158015
Z12340 04-L12W SD	Z12340 04-12	14 571,00	702234170	L12W1850T405/B-SD	31477,00	507158015
Z12340 05/2A-L12W SD	Z12340 05/2A-12	17 686,00	702234190	L12W2200T405/B-SD	33781,00	507158025
Z12340 05/2B-L12W SD	Z12340 05/2B-12	17 926,00	702234180	L12W2200T405/B-SD	33781,00	507158025
Z12340 05-L12W SD	Z12340 05-12	16 878,00	702234200	L12W2200T405/B-SD	33781,00	507158025
Z12340 06/2A-L12W SD	Z12340 06/2A-12	19 993,00	702234220	L12W2600T405/B-SD	36721,00	507158035
Z12340 06/2B-L12W SD	Z12340 06/2B-12	20 230,00	702234210	L12W2600T405/B-SD	36721,00	507158035
Z12340 06-L12W SD	Z12340 06-12	19 187,00	702234230	L12W2600T405/B-SD	36721,00	507158035
Z12340 07/3A-L12W SD	Z12340 07/3A-12	22 703,00	702234240	L12W3000T405/B-SD	42934,00	507158045
Z12340 07-L12W SD	Z12340 07-12	21 492,00	702234250	L12W3000T405/B-SD	42934,00	507158045
Z12340 08/3A-12" SD	Z12340 08/3A-12	25 307,00	702234260	по запросу		по запросу
Z12340 08-12" SD	Z12340 08-12	24 099,00	702234270	по запросу		по запросу

8" L8W, 3-фазный напряжение 3 x 380-415 В, прямой пуск, 50 Гц

Модель	Розничная цена, EUR, без НДС	Артикул	Подключение двиг. напорный ø	Мощность	Вес [кг]	Q			
						H= напор [м]			
па		па	6" Rp 5						

12" погружные насосы

Модель	Проточная часть Модель	Цена, EUR, без НДС	Артикул	Двигатель Модель	Цена, EUR, без НДС	Артикул
Z12420 01/1C-L8W	Z12420 01/1C-8	8 079,00	702234510	L8W300T405/C	6046,00	507183030
Z12420 01-L8W	Z12420 01-8	7 187,00	702234540	L8W520T405/C	7594,00	507183060
Z12420 02/2C-L8W	Z12420 02/2C-8	11 415,00	702234550	L8W600T405/C	8178,00	507183080
Z12420 02/2B-L8W	Z12420 02/2B-8	10 893,00	702234560	L8W750T405/C	9257,00	507183100
Z12420 01/1B-L8W	Z12420 01/1B-8	7 820,00	702234520	L8W370T405/C	6450,00	507183040
Z12420 01/1A-L8W	Z12420 01/1A-8	7 603,00	702234530	L8W450T405/C	6880,00	507183050
Z12420 02/2A-L8W	Z12420 02/2A-8	10 466,00	702234570	L8W930T405/C	10933,00	507183120

10" L10W, 3-фазный напряжение 3 x 380-415 В, прямой пуск, 50 Гц

Модель	Розничная цена, EUR, без НДС	Артикул	Подключение двиг. напорный ø	Мощность	Вес [кг]	Q				H= напор [м]				
na		na	6" Rp 5											

12" погружные насосы

Модель	Проточная часть			Двигатель		
	Модель	Цена, EUR, без НДС	Артикул	Модель	Цена, EUR, без НДС	Артикул
Z12420 02-L10W	Z12420 02-10	11 417,00	702234590	L10W1100T405/B	14807,00	507156020
Z12420 03/2B-L10W	Z12420 03/2B-10	13 900,00	702234610	L10W1300T405/B	15790,00	507156030
Z12420 03/2C-L10W	Z12420 03/2C-10	14 424,00	702234600	L10W1100T405/B	14807,00	507156020
Z12420 03/3A-L10W	Z12420 03/3A-10	13 890,00	702234620	L10W1500T405/B	17489,00	507156040
Z12420 03-L10W	Z12420 03-10	13 541,00	702234630	L10W1500T405/B	17489,00	507156040

12" L10W, 3-фазный напряжение 3 x 380-415 В, прямой пуск, 50 Гц

Модель	Розничная цена, EUR, без НДС	Артикул	Подключение двиг. напорный ø	Мощность	Вес [кг]	Q				H= напор [м]				
na		na	6" Rp 5											

12" погружные насосы

Модель	Проточная часть			Двигатель		
	Модель	Цена, EUR, без НДС	Артикул	Модель	Цена, EUR, без НДС	Артикул
Z12420 04/3A-L12W	Z12420 04/3A-12	16 662,00	702234670	L12W1850T405/B	30560,00	507158010
Z12420 04/3B-L12W	Z12420 04/3B-12	17 304,00	702234650	L12W1850T405/B	30560,00	507158010
Z12420 04-L12W	Z12420 04-12	15 413,00	702234680	L12W2200T405/B-SD	33781,00	507158025
Z12420 05/2B-L12W	Z12420 05/2B-12	19 122,00	702234690	L12W2600T405/B-SD	36721,00	507158035
Z12420 05-L12W	Z12420 05-12	17 862,00	702234700	L12W2600T405/B-SD	36721,00	507158035
Z12420 06/2B-L12W	Z12420 06/2B-12	21 566,00	702234710	L12W3000T405/B-SD	42934,00	507158045
Z12420 06-L12W	Z12420 06-12	20 306,00	702234720	L12W3000T405/B-SD	42934,00	507158045
Z12420 07-12"	Z12420 07-12	22 850,00	702234740	по запросу		по запросу
Z12420 07/2B-12" SD	Z12420 07/2B-12	24 103,00	702234730	по запросу		по запросу

Модель	Розничная цена, EUR, без НДС	Артикул	Подключение двиг. напорный ø	Мощность	Вес [кг]	Q				H= напор [м]				
na		na	6" Rp 5											

12" погружные насосы

Модель	Проточная часть			Двигатель		
	Модель	Цена, EUR, без НДС	Артикул	Модель	Цена, EUR, без НДС	Артикул
Z12420 01/1C-L8W SD	Z12420 01/1C-8	8 079,00	702234510	L8W300T405/C-SD	6534,00	507183035
Z12420 01-L8W SD	Z12420 01-8	7 187,00	702234540	L8W520T405/C-SD	8114,00	507183065
Z12420 02/2C-L8W SD	Z12420 02/2C-8	11 415,00	702234550	L8W600T405/C-SD	8673,00	507183085
Z12420 02/2B-L8W SD	Z12420 02/2B-8	10 893,00	702234560	L8W750T405/C-SD	9925,00	507183105
Z12420 01/1B-L8W SD	Z12420 01/1B-8	7 820,00	702234520	L8W370T405/C-SD	6957,00	507183045
Z12420 01/1A-L8W SD	Z12420 01/1A-8	7 603,00	702234530	L8W450T405/C-SD	7388,00	507183055
Z12420 02/2A-L8W SD	Z12420 02/2A-8	10 466,00	702234570	L8W930T405/C-SD	11602,00	507183125

10" L10W, 3-фазный напряжение 3 x 400/690 В, звезда-треугольник, 50 Гц

Модель	Розничная цена, EUR, без НДС	Артикул	Подключение двиг. напорный ø	Мощность	Вес [кг]	Q				H= напор [м]				
na		na	6" Rp 5											

12" погружные насосы

Модель	Проточная часть			Двигатель		
	Модель	Цена, EUR, без НДС	Артикул	Модель	Цена, EUR, без НДС	Артикул
Z12420 02-L10W SD	Z12420 02-10	11 417,00	702234590	L10W1100T405/B-SD	15395,00	507156025
Z12420 03/2B-L10W SD	Z12420 03/2B-10	13 900,00	702234610	L10W1500T405/B-SD	18059,00	507156045
Z12420 03/2C-L10W SD	Z12420 03/2C-10	14 424,00	702234600	L10W1100T405/B-SD	15395,00	507156025
Z12420 03/3A-L10W SD	Z12420 03/3A-10	13 890,00	702234620	L10W1300T405/B-SD	16346,00	507156035
Z12420 03-L10W SD	Z12420 03-10	13 541,00	702234630	L10W1300T405/B-SD	16346,00	507156035
Z12420 04/3A-10"	Z12420 04/3A-10	16 552,00	702234660	по запросу		по запросу
Z12420 04/3B-10"	Z12420 04/3B-10	17 195,00	702234640	по запросу		по запросу

12" L12W, 3-фазный напряжение 3 x 400/690 В, звезда-треугольник, 50 Гц

Модель	Розничная цена, EUR, без НДС	Артикул	Подключение двиг. напорный ø	Мощность	Вес [кг]	Q				H= напор [м]				
na		na	6" Rp 5											

12" погружные насосы

Модель	Проточная часть			Двигатель		
	Модель	Цена, EUR, без НДС	Артикул	Модель	Цена, EUR, без НДС	Артикул
Z12420 04/3A-L12W SD	Z12420 04/3A-12	16 662,00	702234670	L12W1850T405/B-SD	31477,00	507158015
Z12420 04/3B-L12W SD	Z12420 04/3B-12	17 304,00	702234650	L12W1850T405/B-SD	31477,00	507158015
Z12420 04-L12W SD	Z12420 04-12	15 413,00	702234680	L12W2200T405/B-SD	33781,00	507158025
Z12420 05/2B-L12W SD	Z12420 05/2B-12	19 122,00	702234690	L12W2600T405/B-SD	36721,00	507158035
Z12420 05-L12W SD	Z12420 05-12	17 862,00	702234700	L12W2600T405/B-SD	36721,00	507158035
Z12420 06/2B-L12W SD	Z12420 06/2B-12	21 566,00	702234710	L12W3000T405/B-SD	42934,00	507158045
Z12420 06-L12W SD	Z12420 06-12	20 306,00	702234720	L12W3000T405/B-SD	42934,00	507158045
Z12420 07-12" SD	Z12420 07-12	22 850,00	702234740	по запросу		по запросу



Двигатели 4OS 4"

Погружной двигатель со съёмным водонепроницаемым кабелем. Охлаждение двигателя происходит за счет перекачиваемой жидкости.

Области применения

Водоснабжение, ирригация, пожаротушение.

Характеристики

Глубина погружения: до 150 м

Температура перекачиваемой жидкости: до 35 °C

Двигатель

Напряжение: 1 ~220-240 В, 3~230/400 В

Класс изоляции: F

Степень защиты корпуса: IP68

Группа скидок

1С

1-фазный, 1 x 220-240 В, 50 Гц

Модель	Розничная цена, EUR, без НДС	Артикул	Напряжение [В]	Мощность [кВт]	Емкость [μФ/450 В]	I ном. [А]	Кабель [лг x мм ²]	Вес [кг]
4OS03M235	452,00	107027010	1 x 220-240	0,37	16	--	--	12
4OS05M235	459,00	107027020	1 x 220-240	0,55	20	--	--	8
4OS07M235	477,00	107027030	1 x 220-240	0,75	30	--	--	10
4OS11M235	513,00	107027040	1 x 220-240	1,1	40	--	--	12
4OS15M235	580,00	107027050	1 x 220-240	1,5	50	--	--	12
4OS22M235	715,00	107027060	1 x 220-240	2,2	70	--	--	16
4OS40M235	1485,00	107027070	1 x 220-240	4	90	--	--	22

3-фазный, 3 x 230/400 В, 50 Гц

Модель	Розничная цена, EUR, без НДС	Артикул	Напряжение [В]	Мощность [кВт]	Емкость [μФ/450 В]	I ном. [А]	Кабель [лг x мм ²]	Вес [кг]
4OS03T235	616,00	107027250	3 x 220-240	0,37	--	--	--	8
4OS05T235	626,00	107027260	3 x 220-240	0,55	--	--	--	8
4OS07T235	642,00	107027270	3 x 220-240	0,75	--	--	--	9
4OS11T235	663,00	107027280	3 x 220-240	1,1	--	--	--	10
4OS15T235	699,00	107027290	3 x 220-240	1,5	--	--	--	12
4OS22T235	808,00	107027300	3 x 220-240	2,2	--	--	--	13
4OS30T235	1026,00	107027310	3 x 220-240	3	--	--	--	14
4OS40T235	1311,00	107027320	3 x 220-240	4	--	--	--	17
4OS55T235	1511,00	107027330	3 x 220-240	5,5	--	--	--	21
4OS75T235	2169,00	107027340	3 x 220-240	7,5	--	--	--	31

3-фазный, 3 x 400 В, 50 Гц

Модель	Розничная цена, EUR, без НДС	Артикул	Напряжение [В]	Мощность [кВт]	Емкость [μФ/450 В]	I ном. [А]	Кабель [пг x мм ²]	Вес [кг]
4OS03T405	443,00	107027100	3 x 380-415	0,37	--	--	--	7
4OS05T405	454,00	107027110	3 x 380-415	0,55	--	--	--	7
4OS07T405	464,00	107027120	3 x 380-415	0,75	--	--	--	9
4OS11T405	477,00	107027130	3 x 380-415	1,1	--	--	--	10
4OS15T405	505,00	107027140	3 x 380-415	1,5	--	--	--	11
4OS22T405	581,00	107027150	3 x 380-415	2,2	--	--	--	13
4OS30T405	740,00	107027160	3 x 380-415	3	--	--	--	14
4OS40T405	943,00	107027170	3 x 380-415	4	--	--	--	16
4OS55T405	1089,00	107027180	3 x 380-415	5,5	--	--	--	21
4OS75T405	1566,00	107027190	3 x 380-415	7,5	--	--	--	30

Аксессуары

Модель	Розничная цена, EUR, без НДС	Артикул	Группа скидок	Вес [кг]
Capacitor for motor type 4OS03M22, 0,37 кВт (16 μF)	по запросу	002874324	9J	-
Capacitor for motor type 4OS05M22, 0,55 кВт (20 μF)	по запросу	002874326	9J	-
Capacitor for motor type 4OS07M22, 0,75 кВт (30 μF)	по запросу	002874329	9J	-
Capacitor for motor type 4OS11M22, 1,1 кВт (140 μF)	по запросу	002874334	9J	-
Capacitor for motor type 4OS15M22, 1,5 кВт (50 μF)	по запросу	002874336	9J	-
Capacitor for motor type 4OS22M22, 2,2 кВт (70 μF)	по запросу	002874339	9J	-
Кабель питания с водонепроницаемым разъемом 4OS, 4 x1,5 мм ² , L=10 м	по запросу	256993100	9J	1
Кабель питания с водонепроницаемым разъемом 4OS, 4 x1,5 мм ² , L=20 м	132,00	256993110	9J	2
Кабель питания с водонепроницаемым разъемом 4OS, 4 x1,5 мм ² , L=30 м	201,00	256993120	9J	3
Кабель питания с водонепроницаемым разъемом 4OS, 4 x1,5 мм ² , L=40 м	266,00	256993130	9J	4
Кабель питания с водонепроницаемым разъемом 4OS, 4 x1,5 мм ² , L=50 м	326,00	256993140	9J	6

Двигатели L4C 4"

Погружной двигатель со съёмным водонепроницаемым кабелем. Охлаждение двигателя происходит за счет перекачиваемой жидкости.

Области применения

Водоснабжение, ирригация, пожаротушение.

Характеристики

Глубина погружения: до 300 м

Температура перекачиваемой жидкости: до 35 °C

Двигатель

Напряжение: 1 ~220-240 В, 3~230/400 В

Класс изоляции: F

Степень защиты корпуса: IP68

Группа скидок

1D

1-фазный, 1 x 220-240 В, 50 Гц

Модель	Розничная цена, EUR, без НДС	Артикул	Напряжение [В]	Мощность [кВт]	Емкость [μФ/450 В]	I ном. [А]	Кабель [пг x мм ²]	Вес [кг]
L4C03M235	453,00	107020210	1 x 220-240	0,37	16	--		7
L4C03M235	453,00	107020210	1 x 220-240	0,37	16	--		7
L4C05M235	459,00	107020220	1 x 220-240	0,55	20	--		8
L4C05M235	459,00	107020220	1 x 220-240	0,55	20	--		8
L4C07M235	478,00	107020230	1 x 220-240	0,75	30	--		9
L4C07M235	478,00	107020230	1 x 220-240	0,75	30	--		9
L4C11M235	511,00	107020240	1 x 220-240	1,1	40	--		11
L4C11M235	511,00	107020240	1 x 220-240	1,1	40	--		11
L4C15M235	580,00	107020250	1 x 220-240	1,5	50	--		14
L4C15M235	580,00	107020250	1 x 220-240	1,5	50	--		14
L4C22M235	715,00	107020260	1 x 220-240	2,2	70	--		15
L4C22M235	715,00	107020260	1 x 220-240	2,2	70	--		15
L4C40M235	1486,00	107020270	1 x 220-240	4	90	--		27
L4C40M235	1486,00	107020270	1 x 220-240	4	90	--		27

Исполнение с 2-проводными двигателями со встроенными пусковыми компонентами. 1-фазное подключение, 1 x 220-240 В, 50 Гц

Модель	Розничная цена, EUR, без НДС	Артикул	Напряжение [В]	Мощность [кВт]	Емкость [μФ/450 В]	I ном. [А]	Кабель [пг x мм ²]	Вес [кг]
L4C05M235 2W	651,00	107020120	1 x 220-240	0,55	--	--		9
L4C05M235 2W	651,00	107020120	1 x 220-240	0,55	--	--		9
L4C07M235 2W	743,00	107020130	1 x 220-240	0,75	--	--		10
L4C07M235 2W	743,00	107020130	1 x 220-240	0,75	--	--		10
L4C11M235 2W	776,00	107020140	1 x 220-240	1,1	--	--		12
L4C11M235 2W	776,00	107020140	1 x 220-240	1,1	--	--		12

3-фазный, 3 x 400 В, 50 Гц

Модель	Розничная цена, EUR, без НДС	Артикул	Напряжение [В]	Мощность [кВт]	Емкость [μФ/450 В]	I ном. [А]	Кабель [пг x мм ²]	Вес [кг]
L4C03T405	445,00	107020400	3 x 380-415	0,37	--	--		7
L4C03T405	445,00	107020400	3 x 380-415	0,37	--	--		7
L4C05T405	454,00	107020410	3 x 380-415	0,55	--	--		7
L4C05T405	454,00	107020410	3 x 380-415	0,55	--	--		7
L4C07T405	462,00	107020420	3 x 380-415	0,75	--	--		8
L4C07T405	462,00	107020420	3 x 380-415	0,75	--	--		8
L4C11T405	478,00	107020430	3 x 380-415	1,1	--	--		9
L4C11T405	478,00	107020430	3 x 380-415	1,1	--	--		9
L4C15T405	505,00	107020440	3 x 380-415	1,5	--	--		12
L4C15T405	505,00	107020440	3 x 380-415	1,5	--	--		12
L4C22T405	581,00	107020450	3 x 380-415	2,2	--	--		13
L4C22T405	581,00	107020450	3 x 380-415	2,2	--	--		13
L4C30T405	850,00	107020460	3 x 380-415	3	--	--		20
L4C30T405	850,00	107020460	3 x 380-415	3	--	--		20
L4C40T405	944,00	107020470	3 x 380-415	4	--	--		25
L4C40T405	944,00	107020470	3 x 380-415	4	--	--		25
L4C55T405	1089,00	107020480	3 x 380-415	5,5	--	--		31
L4C55T405	1089,00	107020480	3 x 380-415	5,5	--	--		31
L4C75T405	1568,00	107020490	3 x 380-415	7,5	--	--		31
L4C75T405	1568,00	107020490	3 x 380-415	7,5	--	--		31

Аксессуары

Модель	Розничная цена, EUR, без НДС	Артикул	Группа скидок	Вес [кг]
Кабель питания с водонепроницаемым разъемом L4C, , 4 x1,5 мм ² , L=10 м	86,00	256993150	9J	1
Кабель питания с водонепроницаемым разъемом L4C, , 4 x1,5 мм ² , L=20 м	146,00	256992870	9J	2
Кабель питания с водонепроницаемым разъемом L4C, , 4 x1,5 мм ² , L=30 м	207,00	256992880	9J	3
Кабель питания с водонепроницаемым разъемом L4C, , 4 x1,5 мм ² , L=40 м	266,00	256992890	9J	4
Кабель питания с водонепроницаемым разъемом L4C, , 4 x2,5 мм ² , L=20 м	213,00	256992900	9J	3
Кабель питания с водонепроницаемым разъемом L4C, , 4 x2,5 мм ² , L=30 м	309,00	256992910	9J	9
Кабель питания с водонепроницаемым разъемом L4C, , 4 x2,5 мм ² , L=40 м	404,00	256992920	9J	6



Двигатели L6C 6"

Погружной двигатель со съемным водонепроницаемым кабелем. Охлаждение двигателя происходит за счет перекачиваемой жидкости.

Области применения

Водоснабжение, ирригация, пожаротушение.

Характеристики

Глубина погружения: до 250 м

Температура перекачиваемой жидкости: до 35 °C

Двигатель

Напряжение: 3~230/400 В

Класс изоляции: F

Степень защиты корпуса: IP68

Группа скидок

2D

3-фазный, 3 x 400 В, 50 Гц

Модель	Розничная цена, EUR, без НДС	Артикул	Напряжение [В]	Мощность [кВт]	Мощность [Hp]	I ном. [А]	Кабель [пг x мм ²]	Вес [кг]
L6C55T405	2150,00	107030020	3 x 380-415	5,5	7,5	14	--	43
L6C75T405	2261,00	107030030	3 x 380-415	7,5	10	18	--	50
L6C110T405	2557,00	107030050	3 x 380-415	11	15	25,5	--	57
L6C150T405	2772,00	107030060	3 x 380-415	15	20	33,4	--	62
L6C220T405	3559,00	107030080	3 x 380-415	22	30	47	--	82
L6C370T405	5315,00	107030100	3 x 380-415	37	50	79,3	--	101

Аксессуары

Модель	Розничная цена, EUR, без НДС	Артикул	Группа скидок	Вес [кг]
Кабель питания с водонепроницаемым разъемом L6C, 4 x4 мм ² , L=20 м	369,00	256992990	9J	4
Кабель питания с водонепроницаемым разъемом L6C, 4x4 мм ² , L=30 м	525,00	256993000	9J	7
Кабель питания с водонепроницаемым разъемом L6C, 4x4 мм ² , L=40 м	679,00	256993010	9J	7
Кабель питания с водонепроницаемым разъемом L6C, 4x6 мм ² , L=20 м	464,00	256993020	9J	7
Кабель питания с водонепроницаемым разъемом L6C, 4x6 мм ² , L=30 м	596,00	256993030	9J	10
Кабель питания с водонепроницаемым разъемом L6C, 4x6 мм ² , L=40 м	699,00	256993040	9J	12
Кабель питания с водонепроницаемым разъемом L6C, 4x8 мм ² , L=20 м	637,00	256993050	9J	8
Кабель питания с водонепроницаемым разъемом L6C, 4x8 мм ² , L=30 м	913,00	256993060	9J	-
Кабель питания с водонепроницаемым разъемом L6C, 4x8 мм ² , L=40 м	1142,00	256993070	9J	16



Двигатели L6W 6"

Погружной двигатель со съёмным водонепроницаемым кабелем. Охлаждение двигателя происходит за счет перекачиваемой жидкости.

Области применения

Водоснабжение, ирригация, пожаротушение.

Характеристики

Глубина погружения: до 350 м

Температура перекачиваемой жидкости: до 35 °С

Двигатель

Напряжение: 3~400/690 В

Класс изоляции: F

Степень защиты корпуса: IP68

Группа скидок

2Q

3-фазный, 3 x 400 В, 50 Гц

Модель	Розничная цена, EUR, без НДС	Артикул	Мощность [кВт]	I ном. [А]	Кабель [мм ²]			Вес [кг]
L6W110T405/B	2104,00	507180050	3x380-415	11	15	--	--	64
L6W130T405/B	по запросу	507150060	3x380-415	13	17,5	--	--	68
L6W150T405/B	2415,00	507180070	3x380-415	15	20	--	--	76
L6W185T405/B	2612,00	507180080	3x380-415	18,5	25	--	--	81
L6W220T405/B	2953,00	507180090	3x380-415	22	30	--	--	88
L6W260T405/B	3461,00	507180100	3x380-415	26	35	--	--	102
L6W300T405/B	3782,00	507180110	3x380-415	30	40	--	--	112
L6W370T405/B	4291,00	507180120	3x380-415	37	50	--	--	130

3-фазный, 3 x 400 В, 50 Гц

Модель	Розничная цена, EUR, без НДС	Артикул	Мощность [кВт]	I ном. [А]	Кабель [мм ²]			Вес [кг]
L6WN40T405/A	по запросу	507051310	3x380-415	4	5,5	--	--	47
L6WN55T405/A	3452,00	507181320	3x380-415	5,5	7,5	--	--	51
L6WN75T405/A	3545,00	507181330	3x380-415	7,5	10	--	--	54
L6WN93T405/A	3617,00	507181340	3x380-415	9,3	12,5	--	--	60
L6WN110T405/A	3659,00	507181350	3x380-415	11	15	--	--	64
L6WN130T405/A	по запросу	507051360	3x380-415	13	17,5	--	--	68
L6WN150T405/A	3970,00	507181370	3x380-415	15	20	--	--	76
L6WN185T405/A	4166,00	507181380	3x380-415	18,5	25	--	--	85
L6WN220T405/A	4509,00	507181390	3x380-415	22	30	--	--	87
L6WN260T405/A	5016,00	507181400	3x380-415	26	35	--	--	96
L6WN300T405/A	5337,00	507181410	3x380-415	30	40	--	--	104
L6WN370T405/A	5845,00	507181420	3x380-415	37	50	--	--	108

3-фазный, 3 x 400 В, 50 Гц

Модель	Розничная цена, EUR, без НДС	Артикул	Мощность [кВт]	I ном. [А]	Кабель [мм ²]			Вес [кг]
L6WN55T405/A-SD	3762,00	507181325	3x400/690	5,5	7,5	--	--	51
L6WN75T405/A-SD	3855,00	507181335	3x400/690	7,5	10	--	--	55
L6WN93T405/A-SD	3928,00	507181345	3x400/690	9,3	12,5	--	--	60
L6WN110T405/A-SD	3970,00	507181355	3x400/690	11	15	--	--	64
L6WN130T405/A-SD	по запросу	507051365	3x400/690	13	17,5	--	--	68
L6WN150T405/A-SD	4280,00	507181375	3x400/690	15	20	--	--	76
L6WN185T405/A-SD	4478,00	507181385	3x400/690	18,5	25	--	--	84
L6WN220T405/A-SD	4819,00	507181395	3x400/690	22	30	--	--	87
L6WN260T405/A-SD	5328,00	507181405	3x400/690	26	35	--	--	96
L6WN300T405/A-SD	5649,00	507181415	3x400/690	30	40	--	--	104
L6WN370T405/A-SD	6157,00	507181425	3x400/690	37	50	--	--	129

3 x 400 В, 50 Гц, прямой пуск, высокотемпературное исполнение

Модель	Розничная цена, EUR, без НДС	Артикул	Мощность [кВт]	I ном. [А]	Кабель [мм ²]			Вес [кг]
L6WN40T405/A HT	по запросу	507191310	3x380-415	4	5,5	--	--	52
L6WN55T405/A HT	3887,00	507191320	3x380-415	5,5	7,5	--	--	54
L6WN75T405/A HT	3980,00	507191330	3x380-415	7,5	10	--	--	60
L6WN93T405/A HT	4052,00	507191340	3x380-415	9,3	12,5	--	--	55
L6WN110T405/A HT	4094,00	507191350	3x380-415	11	15	--	--	62
L6WN130T405/A HT	4182,00	507191360	3x380-415	13	17,5	--	--	52
L6WN150T405/A HT	4405,00	507191370	3x380-415	15	20	--	--	84
L6WN185T405/A HT	4601,00	507191380	3x380-415	18,5	25	--	--	87
L6WN260T405/A HT	5451,00	507191400	3x380-415	26	35	--	--	111
L6WN300T405/A HT	5773,00	507191410	3x380-415	30	40	--	--	143

Модель	Розничная цена, EUR, без НДС	Артикул	Мощность [кВт]	I ном. [А]	Кабель [мм ²]			Вес [кг]
L6WN130T405/A-SD HT	4493,00	507191365	3x400/690	13	17,5	--	--	76
L6WN150T405/A-SD HT	4715,00	507191375	3x400/690	15	20	--	--	84
L6WN185T405/A-SD HT	4912,00	507191385	3x400/690	18,5	25	--	--	85
L6WN220T405/A-SD HT	5255,00	507191395	3x400/690	22	30	--	--	96
L6WN260T405/A-SD HT	5762,00	507191405	3x400/690	26	35	--	--	114
L6WN300T405/A-SD HT	6084,00	507191415	3x400/690	30	40	--	--	121

Модель	Розничная цена, EUR, без НДС	Артикул	Мощность [кВт]	I ном. [А]	Кабель [мм ²]			Вес [кг]
L6WR40T405/A	по запросу	507182010	3x380-415	4	5,5	--	--	48
L6WR55T405/A	6146,00	507182020	3x380-415	5,5	7,5	--	--	52
L6WR75T405/A	6239,00	507182030	3x380-415	7,5	10	--	--	54
L6WR93T405/A	6312,00	507182040	3x380-415	9,3	12,5	--	--	60
L6WR110T405/A	6353,00	507182050	3x380-415	11	15	--	--	60
L6WR130T405/A	6441,00	507182060	3x380-415	13	17,5	--	--	68
L6WR150T405/A	6664,00	507182070	3x380-415	15	20	--	--	76
L6WR185T405/A	6861,00	507182080	3x380-415	18,5	25	--	--	84
L6WR220T405/A	7202,00	507182090	3x380-415	22	30	--	--	92
L6WR260T405/A	7710,00	507182100	3x380-415	26	35	--	--	96
L6WR300T405/A	8031,00	507182110	3x380-415	30	40	--	--	104
L6WR370T405/A	8540,00	507182120	3x380-415	37	50	--	--	108

3 x 400 В, 50 Гц, прямой пуск, высокотемпературное исполнение

Модель	Розничная цена, EUR, без НДС	Артикул	Мощность [кВт]	I ном. [А]	Кабель [мм ²]			Вес [кг]
L6WR75T405/A-SD	6551,00	507182035	3x400/690	7,5	10	--	--	56
L6WR93T405/A-SD	6622,00	507182045	3x400/690	9,3	12,5	--	--	57
L6WR110T405/A-SD	6664,00	507182055	3x400/690	11	15	--	--	60
L6WR130T405/A-SD	6752,00	507182065	3x400/690	13	17,5	--	--	68
L6WR150T405/A-SD	6974,00	507182075	3x400/690	15	20	--	--	76
L6WR185T405/A-SD	7171,00	507182085	3x400/690	18,5	25	--	--	84
L6WR220T405/A-SD	7515,00	507182095	3x400/690	22	30	--	--	87
L6WR260T405/A-SD	8021,00	507182105	3x400/690	26	35	--	--	96
L6WR300T405/A-SD	8343,00	507182115	3x400/690	30	40	--	--	104
L6WR370T405/A-SD	8850,00	507182125	3x400/690	37	50	--	--	108

Модель	Розничная цена, EUR, без НДС	Артикул	Мощность [кВт]	I ном. [А]	Кабель [мм ²]			Вес [кг]
L6WR40T405/A HT	по запросу	507192010	3x380-415	4	5,5	--	--	52
L6WR75T405/A HT	6675,00	507192030	3x380-415	7,5	10	--	--	60
L6WR185T405/A HT	7296,00	507192080	3x380-415	18,5	25	--	--	93
L6WR220T405/A HT	7638,00	507192090	3x380-415	22	30	--	--	96
L6WR300T405/A HT	8467,00	507192110	3x380-415	30	40	--	--	108



Двигатель L10W 8"

Погружной двигатель со съемным водонепроницаемым кабелем.

Области применения

Водоснабжение, ирригация, пожаротушение.

Характеристики

Глубина погружения: до 350 м

Температура перекачиваемой жидкости: до 30 °С

Двигатель

Напряжение: 3~400/690 В

Класс изоляции: Y

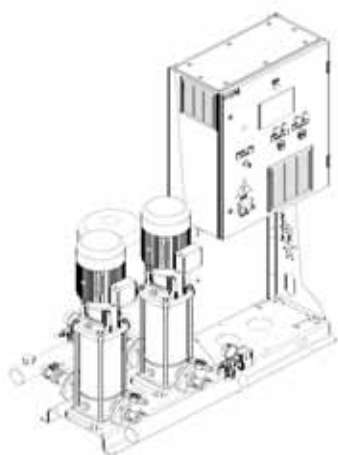
Степень защиты корпуса: IP68

Группа скидок

2P

50 Гц, 3 x 400 В, прямой пуск

Модель	Розничная цена, EUR, без НДС	Артикул	Напряжение [В]	Мощность [кВт]	Мощность [Hp]	I ном. [А]	Кабель [пг x мм ²]	Вес [кг]
L10W1500T405/B	17489,00	507156040	3x380-415	150	200	--	--	530
L10W1500T405/B	17489,00	507156040	3x380-415	150	200	--	--	530
L10W1500T405/B	17489,00	507156040	3x380-415	150	200	--	--	530
L10W1500T405/B	17489,00	507156040	3x380-415	150	200	--	--	530



NEW

GVDE 20

Насосная установка повышения давления с регулируемой скоростью вращения. В состав установки входит 2 многоступенчатых насоса e-SV, Шкаф Управления с преобразователем частоты на каждый насос, датчиками давления и реле защиты от сухого хода.

Области применения

Системы водоснабжения, жилые дома, торговые и развлекательные центры, общественные здания. объекты ЖКХ.

Характеристики

Подача: до 55 м³/ч

Напор: до 160 м

Мощность: 2 x 0,55 ÷ 11 кВт

Рабочее давление: 10/16 бар

Температура перекачиваемой жидкости: 0°C ÷ 80°C

Двигатель

Напряжение: 3 ~400 В

Класс изоляции: F

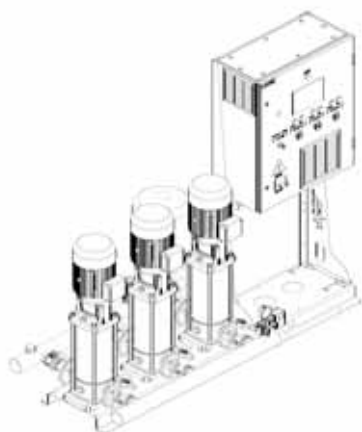
Степень защиты корпуса: IP54

Группа скидок

SK

Модель	Розничная цена, EUR, без НДС	Артикул
GVDE20/3SV02F003T/4	7 131,00	RU1122001020211
GVDE20/3SV03F003T/4	7 202,00	RU1122001020311
GVDE20/3SV04F003T/4	7291,00	RU1122001020411
GVDE20/3SV05F005T/4	7371,00	RU1122001020511
GVDE20/3SV06F005T/4	7431,00	RU1122001020611
GVDE20/3SV07F007T/4	7571,00	RU1122001020711
GVDE20/3SV08F007T/4	7670,00	RU1122001020811
GVDE20/3SV09F011T/4	7790,00	RU1122001020911
GVDE20/3SV10F011T/4	7870,00	RU1122001021011
GVDE20/3SV11F011T/4	8000,00	RU1122001021111
GVDE20/3SV12F011T/4	8090,00	RU1122001021211
GVDE20/3SV13F015T/4	8350,00	RU1122001021311
GVDE20/3SV14F015T/4	8459,00	RU1122001021411
GVDE20/3SV16F015T/4	8659,00	RU1122001021611
GVDE20/3SV19F022T/4	9281,00	RU1122001021911

Модель	Розничная цена, EUR, без НДС	Артикул
GVDE20/5SV02F003T/4	7301,00	RU1122001030211
GVDE20/5SV03F005T/4	7431,00	RU1122001030311
GVDE20/5SV04F005T/4	7550,00	RU1122001030411
GVDE20/5SV05F007T/4	7721,00	RU1122001030511
GVDE20/5SV06F011T/4	7840,00	RU1122001030611
GVDE20/5SV07F011T/4	7940,00	RU1122001030711
GVDE20/5SV08F011T/4	8020,00	RU1122001030811
GVDE20/5SV09F015T/4	8389,00	RU1122001030911
GVDE20/5SV10F015T/4	8449,00	RU1122001031011
GVDE20/5SV11F015T/4	8588,00	RU1122001031111
GVDE20/5SV12F022T/4	9110,00	RU1122001031211
GVDE20/5SV13F022T/4	9191,00	RU1122001031311
GVDE20/5SV14F022T/4	9281,00	RU1122001031411
GVDE20/5SV15F022T/4	9361,00	RU1122001031511
GVDE20/5SV16F022T/4	9490,00	RU1122001031611
GVDE20/5SV18F030T/4	10302,00	RU1122001031811
GVDE20/10SV01F007T/4	8243,00	RU1122001040111
GVDE20/10SV02F007T/4	8592,00	RU1122001040211
GVDE20/10SV03F011T/4	8951,00	RU1122001040311
GVDE20/10SV04F015T/4	9311,00	RU1122001040411
GVDE20/10SV05F022T/4	10082,00	RU1122001040511
GVDE20/10SV06F022T/4	10262,00	RU1122001040611
GVDE20/10SV07F030T/4	11055,00	RU1122001040711
GVDE20/10SV08F030T/4	11234,00	RU1122001040811
GVDE20/10SV09F040T/4	11700,00	RU1122001040911
GVDE20/10SV10F040T/4	12170,00	RU1122001041011
GVDE20/10SV11F040T/4	12499,00	RU1122001041111
GVDE20/10SV13F055T/4	14243,00	RU1122001041311
GVDE20/15SV01F011T/4	8632,00	RU1122001050111
GVDE20/15SV02F022T/4	9563,00	RU1122001050211
GVDE20/15SV03F030T/4	10506,00	RU1122001050311
GVDE20/15SV04F040T/4	11091,00	RU1122001050411
GVDE20/15SV05F040T/4	11391,00	RU1122001050511
GVDE20/15SV06F055T/4	12985,00	RU1122001050611
GVDE20/15SV07F055T/4	13324,00	RU1122001050711
GVDE20/15SV08F075T/4	14747,00	RU1122001050811
GVDE20/15SV09F075T/4	15107,00	RU1122001050911
GVDE20/15SV10F110T/4	17526,00	RU1122001051011
GVDE20/22SV01F011T/4	8532,00	RU1122001060111
GVDE20/22SV02F022T/4	9494,00	RU1122001060211
GVDE20/22SV03F030T/4	10944,00	RU1122001060311
GVDE20/22SV04F040T/4	11700,00	RU1122001060411
GVDE20/22SV05F055T/4	13086,00	RU1122001060511
GVDE20/22SV06F075T/4	14618,00	RU1122001060611
GVDE20/22SV07F075T/4	14957,00	RU1122001060711
GVDE20/22SV08F110T/4	17666,00	RU1122001060811
GVDE20/22SV09F110T/4	17886,00	RU1122001060911
GVDE20/22SV10F110T/4	18095,00	RU1122001061011



NEW

GVDE 30

Насосная установка повышения давления с регулируемой скоростью вращения. В состав установки входит 3 многоступенчатых насоса e-SV, Шкаф Управления с преобразователем частоты на каждый насос, датчиками давления и реле защиты от сухого хода.

Области применения

Системы водоснабжения, жилые дома, торговые и развлекательные центры, общественные здания. объекты ЖКХ.

Характеристики

Подача: до 82 м³/ч

Напор: до 160 м

Мощность: 2 x 0,55 ÷ 11 кВт

Рабочее давление: 10/16 бар

Температура перекачиваемой жидкости: 0°C ÷ 80°C

Двигатель

Напряжение: 3 ~400 В

Класс изоляции: F

Степень защиты корпуса: IP54

Группа скидок

5K

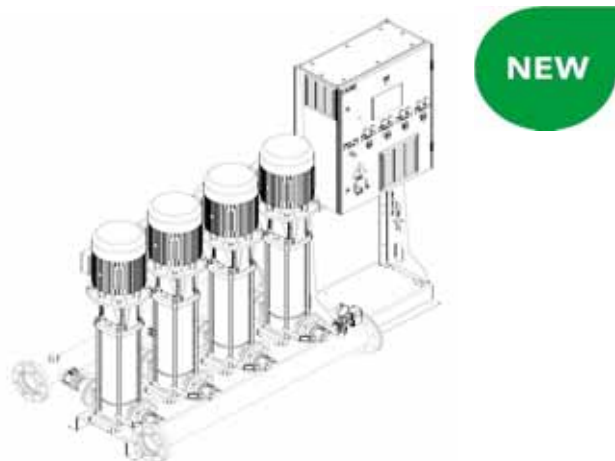
Модель	Розничная цена, EUR, без НДС	Артикул
GVDE30/3SV02F003T/4	10 683,00	RU1123001020211
GVDE30/3SV03F003T/4	10 788,00	RU1123001020311
GVDE30/3SV04F003T/4	10923,00	RU1123001020411
GVDE30/3SV05F005T/4	11043,00	RU1123001020511
GVDE30/3SV06F005T/4	11133,00	RU1123001020611
GVDE30/3SV07F007T/4	11342,00	RU1123001020711
GVDE30/3SV08F007T/4	11492,00	RU1123001020811
GVDE30/3SV09F011T/4	11672,00	RU1123001020911
GVDE30/3SV10F011T/4	11792,00	RU1123001021011
GVDE30/3SV11F011T/4	11987,00	RU1123001021111
GVDE30/3SV12F011T/4	12120,00	RU1123001021211
GVDE30/3SV13F015T/4	12510,00	RU1123001021311
GVDE30/3SV14F015T/4	12675,00	RU1123001021411
GVDE30/3SV16F015T/4	12974,00	RU1123001021611
GVDE30/3SV19F022T/4	13488,00	RU1123001021911



ИНЖЕНЕРНЫЕ ТЕХНОЛОГИИ

НАСОСЫ И ЗАПОРНАЯ АРМАТУРА

Модель	Розничная цена, EUR, без НДС	Артикул
GVDE30/5SV02F003T/4	11261,00	RU1123001030211
GVDE30/5SV03F005T/4	11456,00	RU1123001030311
GVDE30/5SV04F005T/4	11636,00	RU1123001030411
GVDE30/5SV05F007T/4	11890,00	RU1123001030511
GVDE30/5SV06F011T/4	12070,00	RU1123001030611
GVDE30/5SV07F011T/4	12220,00	RU1123001030711
GVDE30/5SV08F011T/4	12340,00	RU1123001030811
GVDE30/5SV09F015T/4	12894,00	RU1123001030911
GVDE30/5SV10F015T/4	12984,00	RU1123001031011
GVDE30/5SV11F015T/4	13194,00	RU1123001031111
GVDE30/5SV12F022T/4	13557,00	RU1123001031211
GVDE30/5SV13F022T/4	13676,00	RU1123001031311
GVDE30/5SV14F022T/4	13811,00	RU1123001031411
GVDE30/5SV15F022T/4	13931,00	RU1123001031511
GVDE30/5SV16F022T/4	14126,00	RU1123001031611
GVDE30/5SV18F030T/4	15568,00	RU1123001031811
GVDE30/10SV01F007T/4	11195,00	RU1123001040111
GVDE30/10SV02F007T/4	11718,00	RU1123001040211
GVDE30/10SV03F011T/4	12257,00	RU1123001040311
GVDE30/10SV04F015T/4	12797,00	RU1123001040411
GVDE30/10SV05F022T/4	13535,00	RU1123001040511
GVDE30/10SV06F022T/4	13805,00	RU1123001040611
GVDE30/10SV07F030T/4	15216,00	RU1123001040711
GVDE30/10SV08F030T/4	15486,00	RU1123001040811
GVDE30/10SV09F040T/4	16184,00	RU1123001040911
GVDE30/10SV10F040T/4	16888,00	RU1123001041011
GVDE30/10SV11F040T/4	17383,00	RU1123001041111
GVDE30/10SV13F055T/4	19977,00	RU1123001041311
GVDE30/15SV01F011T/4	13628,00	RU1123001050111
GVDE30/15SV02F022T/4	14605,00	RU1123001050211
GVDE30/15SV03F030T/4	16242,00	RU1123001050311
GVDE30/15SV04F040T/4	17120,00	RU1123001050411
GVDE30/15SV05F040T/4	17570,00	RU1123001050511
GVDE30/15SV06F055T/4	19940,00	RU1123001050611
GVDE30/15SV07F055T/4	20449,00	RU1123001050711
GVDE30/15SV08F075T/4	22468,00	RU1123001050811
GVDE30/15SV09F075T/4	23007,00	RU1123001050911
GVDE30/15SV10F110T/4	26248,00	RU1123001051011
GVDE30/22SV01F011T/4	13478,00	RU1123001060111
GVDE30/22SV02F022T/4	14500,00	RU1123001060211
GVDE30/22SV03F030T/4	16901,00	RU1123001060311
GVDE30/22SV04F040T/4	18034,00	RU1123001060411
GVDE30/22SV05F055T/4	20090,00	RU1123001060511
GVDE30/22SV06F075T/4	22274,00	RU1123001060611
GVDE30/22SV07F075T/4	22783,00	RU1123001060711
GVDE30/22SV08F110T/4	26457,00	RU1123001060811
GVDE30/22SV09F110T/4	26787,00	RU1123001060911
GVDE30/22SV10F110T/4	27101,00	RU1123001061011



GVDE 40

Насосная установка повышения давления с регулируемой скоростью вращения. В состав установки входит 4 многоступенчатых насоса e-SV, Шкаф Управления с преобразователем частоты на каждый насос, датчиками давления и реле защиты от сухого хода

Области применения

Системы водоснабжения, жилые дома, торговые и развлекательные центры, общественные здания, объекты ЖКХ.

Характеристики

Подача: до 110 м³/ч

Напор: до 160 м

Мощность: 2 x 0,55 ÷ 11 кВт

Рабочее давление: 10/16 бар

Температура перекачиваемой жидкости: 0°C ÷ 80°C

Двигатель

Напряжение: 3 ~400 В

Класс изоляции: F

Степень защиты корпуса: IP54

Группа скидок

5K

Модель	Розничная цена, EUR, без НДС	Артикул
GVDE40/5SV12F022T/4	17 959,00	RU1124001031211
GVDE40/10SV05F022T/4	18978,00	RU1124001040511
GVDE40/10SV06F022T/4	19336,00	RU1124001040611
GVDE40/10SV07F030T/4	20717,00	RU1124001040711
GVDE40/10SV08F030T/4	21075,00	RU1124001040811
GVDE40/10SV09F040T/4	21934,00	RU1124001040911

Модель	Розничная цена, EUR, без НДС	Артикул
GVDE40/15SV03F030T/4	21006,00	RU1124001050311
GVDE40/15SV04F040T/4	22103,00	RU1124001050411
GVDE40/15SV05F040T/4	22702,00	RU1124001050511
GVDE40/15SV06F055T/4	25751,00	RU1124001050611
GVDE40/15SV07F055T/4	26429,00	RU1124001050711
GVDE40/15SV09F075T/4	31025,00	RU1124001050911
GVDE40/22SV02F022T/4	19880,00	RU1124001060211
GVDE40/22SV03F030T/4	22577,00	RU1124001060311
GVDE40/22SV04F040T/4	24015,00	RU1124001060411
GVDE40/22SV05F055T/4	26645,00	RU1124001060511
GVDE40/22SV06F075T/4	30741,00	RU1124001060611
GVDE40/22SV07F075T/4	31419,00	RU1124001060711
GVDE40/22SV08F110T/4	36898,00	RU1124001060811
GVDE40/22SV09F110T/4	37337,00	RU1124001060911
GVDE40/22SV10F110T/4	37757,00	RU1124001061011



SMB 20

Насосная установка с регулируемой скоростью вращения на 2-х насосах e-SV (многоступенчатые), VM (вертикальные) или e-HM (горизонтальные). Каждый насос оборудован e-SM модулем, который обеспечивает работу с переменной скоростью для каждого насоса.

Области применения

Системы поддержания давления в зданиях ЖКХ и промышленности.

Характеристики

Подача: до 34 м³/ч

Напор: до 150 м

Двигатель

Класс эффективности двигателя: IE5

Класс изоляции: F

Защита от перегрузок и блокировки с функцией автоматического перезапуска

Группа скидок

5L

На насосах e-HM

1-фазное подключение, 1 x 230 В

Модель	Розничная цена, EUR, без НДС	Артикул	Размер коллект.		Мощность [кВт]	Вес [кг]	Q [м³/ч] 0											
			вх.	вых.			0	0,4	1,6	2,4	3,2	4	4,8	5,6				
							Н= напор [м]											
							0	6,7	13,3	20	26,7	33,3	40	46,7				
SMB20/A/1HME05S03/M2	по запросу	1003000490	R2"	R2"	2x 0,37	65	45,0	44,8	44,9	44,1	39,2	32,5	25,7					
SMB20/A/1HME08S05/M2	по запросу	1003000491	R2"	R2"	2x 0,55	68	72,0	71,5	71,7	70,4	60,3	50	39,6					
SMB20/A/1HME11S07/M2	по запросу	1003000492	R2"	R2"	2x 0,75	70	99,0	98,5	98,8	94,3	80,7	66,8	52,9					
SMB20/A/1HME15S11/M2	по запросу	1003000493	R2"	R2"	2x 1,1	75	134,0	134	135	132	120	99,5	79,6					
SMB20/A/1HME17S15/M2	по запросу	1003000494	R2"	R2"	2x 1,5	80	152,0	152	153	150	142	129	111					

На насосах e-NM
1-фазное подключение, 1 x 230 В

Модель	Розничная цена, EUR, без НДС	Артикул	Размер коллект.		Мощность [кВт]	Вес [кг]	Q [м³/ч] 0									
			вх.	вых.			0	0,8	3,2	4,8	6,4	8	9,6	10,4		
							0	13,3	26,7	40	53,3	66,7	80	86,7		
							H= напор [м]									
SMB20/A/3HME03S03/M2	по запросу	1003000495	R2"	R2"	2x 0,37	65	33,0	33,9	33,4	31,5	25,6	20,1	14,6	11,8		
SMB20/A/3HME05S05/M2	по запросу	1003000496	R2"	R2"	2x 0,55	75	55,0	56,5	55,7	47,5	38,2	29,4	20,5	16		
SMB20/A/3HME07S07/M2	по запросу	1003000497	R2"	R2"	2x 0,75	80	78,0	79,1	78,1	64,9	52	39,8	27,5	21,3		
SMB20/A/3HME09S11/M2	по запросу	1003000498	R2"	R2"	2x 1,1	85	100,0	102	100	93,6	76,1	59,6	43	34,7		
SMB20/A/3HME12S15/M2	по запросу	1003000499	R2"	R2"	2x 1,5	90	133,0	136	134	127	104	81,5	59,2	48,1		

Модель	Розничная цена, EUR, без НДС	Артикул	Размер коллект.		Мощность [кВт]	Вес [кг]	Q [м³/ч] 0									
			вх.	вых.			0	1,4	5,6	8,4	11,2	14	16,8	20,4		
							0	23,3	46,7	70	93,3	117	140	170		
							H= напор [м]									
SMB20/A/5HME02S03/M2	по запросу	1003000500	R2"	R2"	2x 0,37	60	22,0	22,4	21,9	19,8	16,2	13	9,9	6		
SMB20/A/5HME03S05/M2	по запросу	1003000501	R2"	R2"	2x 0,55	65	33,0	33,6	32,9	29,5	24,1	19,3	14,7	8,8		
SMB20/A/5HME04S07/M2	по запросу	1003000502	R2"	R2"	2x 0,75	70	44,0	44,7	43,8	40,1	32,8	26,4	20,2	12,2		
SMB20/A/5HME06S11/M2	по запросу	1003000503	R2"	R2"	2x 1,1	64	67,0	67,2	65,8	59	48,1	38,7	29,5	17,5		
SMB20/A/5HME08S15/M2	по запросу	1003000504	R2"	R2"	2x 1,5	90	89,0	89,5	87,7	80,2	65,5	52,8	40,4	24,4		

Модель	Розничная цена, EUR, без НДС	Артикул	Размер коллект.		Мощность [кВт]	Вес [кг]	Q [м³/ч] 0									
			вх.	вых.			0	2,4	9,6	14,4	19,2	24	28,8	34		
							0	40	80	120	160	200	240	283		
							H= напор [м]									
SMB20/A/10HME01S07/M2	по запросу	1003000505	R2" ½	R2" ½	2x 0,75	85	17,0	17,5	17	16,1	14,7	12,7	10,2	6,6		
SMB20/A/10HME02S11/M2	по запросу	1003000506	R2" ½	R2" ½	2x 1,1	90	35,0	34,9	33,8	32,3	27,2	21,9	16,6	11,1		
SMB20/A/10HME03S15/M2	по запросу	1003000507	R2" ½	R2" ½	2x 1,5	100	52,0	51,8	50,6	46,9	39,2	32,2	25,3	17,8		

Модель	Розничная цена, EUR, без НДС	Артикул	Размер коллект.		Мощность [кВт]	Вес [кг]	Q [м³/ч] 0									
			вх.	вых.			0	4,2	16,8	25,2	33,6	42	50,4	58		
							0	70	140	210	280	350	420	483		
							H= напор [м]									
SMB20/A/15HME01S11/M2	по запросу	1003000508	DN80	DN80	2x 1,1	90	21,0	20,5	19,7	18,8	16,4	12,7	8,8	5,2		
SMB20/A/15HME02S15/M2	по запросу	1003000509	DN80	DN80	2x 1,5	100	43,0	41,8	35,9	29,8	24,2	18,2	11,3	5,1		

На насосах VM
1-фазное подключение, 1 x 230 В

Модель	Розничная цена, EUR, без НДС	Артикул	Размер коллект.		Мощность [кВт]	Вес [кг]	Q [м³/ч] 0									
			вх.	вых.			0	0,4	1,6	2,4	3,2	4	4,8	6		
							0	6,7	13,3	20	26,7	33,3	40	50		
							H= напор [м]									
SMB20/A/1VME02P03/M2	по запросу	1003000760	R2"	R2"	2x 0,37	180	34,0	33,3	32,1	30,6	28,3	24,4	20,4	14,6		
SMB20/A/1VME04P05/M2	по запросу	1003000761	R2"	R2"	2x 0,55	180	57,0	55,3	53,1	50,4	46,7	39,3	32	21,9		
SMB20/A/1VME05P07/M2	по запросу	1003000762	R2"	R2"	2x 0,75	180	81,0	78	75	71,7	63	53,5	44,1	30,8		
SMB20/A/1VME06P11/M2	по запросу	1003000763	R2"	R2"	2x 1,1	180	100,0	96,3	92,8	88,5	83,2	76,1	65,5	47,9		

Модель	Розничная цена, EUR, без НДС	Артикул	Размер коллект.		Мощность [кВт]	Вес [кг]	Q [м³/ч] 0									
			вх.	вых.			0	0,8	1,2	4,8	6,4	8	9,6	10,4		
							0	13,3	10	40	53,3	66,7	80	86,7		
							H= напор [м]									
SMB20/A/3VME02P03/M2	по запросу	1003000765	R2"	R2"	2x 0,37	180	36,0	34,3	31,2	25	19,5	14,5	9,8	7,5		
SMB20/A/3VME03P05/M2	по запросу	1003000766	R2"	R2"	2x 0,55	180	53,0	51,3	47,1	37,9	29,8	22,7	16,1	12,4		
SMB20/A/3VME04P07/M2	по запросу	1003000767	R2"	R2"	2x 0,75	180	71,0	68,3	63,9	51,6	40,6	31,1	22,3	17,3		
SMB20/A/3VME05P11/M2	по запросу	1003000768	R2"	R2"	2x 1,1	180	89,0	85,5	82,4	74,3	59,5	46,6	34,8	28,8		
SMB20/A/3VME06P15/M2	по запросу	1003000769	R2"	R2"	2x 1,5	180	100,0	96,8	93,2	86,6	77	64,1	49,3	42		

Модель	Розничная цена, EUR, без НДС	Артикул	Размер коллект.		Мощность [кВт]	Вес [кг]	Q [м³/ч] 0									
			вх.	вых.			0	1,2	4,8	7,2	9,6	12	14,4	16,8		
							0	20	40	60	80	100	120	140		
							H= напор [м]									
SMB20/A/5VME02P05/M2	по запросу	1003000771	R2"	R2"	2x 0,55	180	36,0	34,8	33,4	29,1	23,4	18,7	14,1	8,9		
SMB20/A/5VME03P07/M2	по запросу	1003000772	R2"	R2"	2x 0,75	180	54,0	52,4	49,8	39,9	32,5	25,8	18,8	11,5		
SMB20/A/5VME04P11/M2	по запросу	1003000773	R2"	R2"	2x 1,1	72	72,0	69,9	66,3	57,8	47,4	38,2	28,6	18,6		
SMB20/A/5VME05P15/M2	по запросу	1003000774	R2"	R2"	2x 1,5	180	90,0	87,4	82,9	77,9	64,2	52,3	40,1	27,3		

На насосах VM
1-фазное подключение, 1 x 230 В

Модель	Розничная цена, EUR, без НДС	Артикул	Размер коллект.		Мощность [кВт]	Вес [кг]	Q [м³/ч] 0		2,4	9,6	14,4	19,2	24	28,8	34
			вх.	вых.			[л/мин] 0	40	80	120	160	200	240	283	
							H= напор [м]								
SMB20/A/10VME01P07/M2	по запросу	1003000775	R2"½	R2"½	2x 0,75	180	23,0	22,2	21,2	20	16,6	13,5	10,4	6,8	
SMB20/A/10VME02P11/M2	по запросу	1003000776	R2"½	R2"½	2x 1,1	180	38,0	37,2	35,4	30,7	24,7	19,2	13,4	6,7	

На насосах e-SV
1-фазное подключение, 1 x 230 В

Модель	Розничная цена, EUR, без НДС	Артикул	Размер коллект.		Мощность [кВт]	Вес [кг]	Q [м³/ч] 0		0,4	1,6	2,4	3,2	4	4,8	5,6
			вх.	вых.			[л/мин] 0	6,7	13,3	20	26,7	33,3	40	46,7	
							H= напор [м]								
SMB20/A/1SVE05F003/M2	по запросу	1003000130	R2"	R2"	2x 0,37	80	45,0	45	45,2	44,6	41,5	35	28,1	20,8	
SMB20/A/1SVE08F005/M2	по запросу	1003000131	R2"	R2"	2x 0,55	80	72,0	72	72,3	71,2	62,3	52	41,2	29,6	
SMB20/A/1SVE11F007/M2	по запросу	1003000132	R2"	R2"	2x 0,75	80	98,0	99,1	99,3	97,7	85,1	70,9	56	40	
SMB20/A/1SVE15F011/M2	по запросу	1003000133	R2"	R2"	2x 1,1	80	134,0	135	135	134	124	104	83,3	61,4	
SMB20/Z/1SVE20F015/M2/PN25	по запросу	1003000134	R2"	R2"	2x 1,5	80	179,0	180	181	178	168	142	114	84,7	

Модель	Розничная цена, EUR, без НДС	Артикул	Размер коллект.		Мощность [кВт]	Вес [кг]	Q [м³/ч] 0		0,8	3,2	4,8	6,4	8	9,6	10,4
			вх.	вых.			[л/мин] 0	13,3	26,7	40	53,3	66,7	80	86,7	
							H= напор [м]								
SMB20/A/3SVE03F003/M2	по запросу	1003000135	R2"	R2"	2x 0,37	80	33,0	33,7	33,6	30,7	24,9	19,5	14	10,9	
SMB20/A/3SVE05F005/M2	по запросу	1003000136	R2"	R2"	2x 0,55	80	56,0	56,2	55,8	46,3	37,1	28,4	19,5	14,4	
SMB20/A/3SVE07F007/M2	по запросу	1003000137	R2"	R2"	2x 0,75	80	78,0	78,7	77,2	63,4	50,7	38,6	26	18,7	
SMB20/A/3SVE09F011/M2	по запросу	1003000138	R2"	R2"	2x 1,1	80	100,0	101	101	88,8	72,5	56,4	39,9	31,2	
SMB20/A/3SVE11F015/M2	по запросу	1003000139	R2"	R2"	2x 1,5	80	123,0	123	123	118	98,4	78	57,2	46,3	

На насосах e-SV
1-фазное подключение, 1 x 230 В

Модель	Розничная цена, EUR, без НДС	Артикул	Размер коллект.		Мощность [кВт]	Вес [кг]	Q [м³/ч] 0		1,4	5,6	8,4	11,2	14	16,8	20,4
			вх.	вых.			[л/мин] 0	0							
H= напор [м]															
SMB20/A/5SVE02F003/M2	по запросу	1003000140	R2"	R2"	2x 0,37	80	22,0	22,2	21,8	20	16,5	13,3	10,2	6,5	
SMB20/A/5SVE03F005/M2	по запросу	1003000141	R2"	R2"	2x 0,55	80	34,0	33,3	32,7	29,8	24,5	19,8	15,2	9,5	
SMB20/A/5SVE04F007/M2	по запросу	1003000142	R2"	R2"	2x 0,75	80	45,0	44,4	43,5	40,5	33,4	27,1	20,8	13,3	
SMB20/A/5SVE06F011/M2	по запросу	1003000143	R2"	R2"	2x 1,1	80	67,0	66,6	65,3	59,5	49	39,6	30,4	19,1	
SMB20/A/5SVE08F015/M2	по запросу	1003000144	R2"	R2"	2x 1,5	80	89,0	89,3	87,6	82,6	68,3	55,3	42,6	27,9	

Модель	Розничная цена, EUR, без НДС	Артикул	Размер коллект.		Мощность [кВт]	Вес [кг]	Q [м³/ч] 0		2,4	9,6	14,4	19,2	24	28,8	34
			вх.	вых.			[л/мин] 0	0							
H= напор [м]															
SMB20/A/10SVE01F005/M2	по запросу	1003000146	R2" ½	R2" ½	2x 0,55	90	17,0	17,3	16,9	16,2	13,6	10,4	7,1	3,3	
SMB20/A/10SVE02F007/M2	по запросу	1003000147	R2" ½	R2" ½	2x 0,75	90	24,0	23,9	23,1	21,7	19,3	14,6	9,7	3,6	
SMB20/A/10SVE02F011/M2	по запросу	1003000148	R2" ½	R2" ½	2x 1,1	90	35,0	34,5	33,7	32,3	27,7	22,4	17,1	11	
SMB20/A/10SVE03F015/M2	по запросу	1003000149	R2" ½	R2" ½	2x 1,5	90	53,0	52,2	51	46,1	38,1	30,8	23,5	15,1	

Модель	Розничная цена, EUR, без НДС	Артикул	Размер коллект.		Мощность [кВт]	Вес [кг]	Q [м³/ч] 0		4,2	16,8	25,2	33,6	42	50,4	58
			вх.	вых.			[л/мин] 0	0							
H= напор [м]															
SMB20/A/15SVE01F007/M2	по запросу	1003000150	DN80	DN80	2x 0,75	130	14,0	13,9	13,3	12,3	9,8	6,4	2,8		
SMB20/A/15SVE01F011/M2	по запросу	1003000151	DN80	DN80	2x 1,1	130	20,0	20,1	19,4	18,4	14,8	10,9	7	3,2	
SMB20/A/15SVE02F015/M2	по запросу	1003000152	DN80	DN80	2x 1,5	130	30,0	29,1	28,3	26,8	22,2	16,4	10,1	3,8	

Модель	Розничная цена, EUR, без НДС	Артикул	Размер коллект.		Мощность [кВт]	Вес [кг]	Q [м³/ч] 0		4,2	16,8	25,2	33,6	42	50,4	60
			вх.	вых.			[л/мин] 0	0							
H= напор [м]															
SMB20/A/22SVE01F007/M2	по запросу	1003000153	DN80	DN80	2x 0,75	140	14,0	14,4	14,1	12,5	9,5	6,3	2,9		
SMB20/A/22SVE01F011/M2	по запросу	1003000154	DN80	DN80	2x 1,1	140	21,0	20,8	20,5	18,7	15,1	11,5	7,8	3,2	
SMB20/A/22SVE02F015/M2	по запросу	1003000155	DN80	DN80	2x 1,5	140	31,0	31	30,3	26,7	21,7	16,7	11	2,8	

На насосах e-SV
1-фазное подключение, 1 x 230 В

Модель	Розничная цена, EUR, без НДС	Артикул	Размер коллект.		Мощность [кВт]	Вес [кг]	Q [м³/ч] 0							
			вх.	вых.			[л/мин] 0	0,4	1,6	2,4	3,2	4	4,8	5,6
							H= напор [м]							
SMB20/A/1SVE08R005/M2	по запросу	1003000181	R2"	R2"	2x 0,55	80	72,0	72	72,3	71,2	62,3	52	41,2	29,6
SMB20/A/1SVE11R007/M2	по запросу	1003000182	R2"	R2"	2x 0,75	80	98,0	99,1	99,3	97,7	85,1	70,9	56	40
SMB20/A/1SVE15R011/M2	по запросу	1003000183	R2"	R2"	2x 1,1	80	134,0	135	135	134	124	104	83,3	61,4
SMB20/Z/1SVE20R015/M2/PN25	по запросу	1003000184	R2"	R2"	2x 1,5	80	179,0	180	181	178	168	142	114	84,7

Модель	Розничная цена, EUR, без НДС	Артикул	Размер коллект.		Мощность [кВт]	Вес [кг]	Q [м³/ч] 0							
			вх.	вых.			[л/мин] 0	0,8	3,2	4,8	6,4	8	9,6	10,4
							H= напор [м]							
SMB20/A/3SVE07R007/M2	по запросу	1003000185	R2"	R2"	2x 0,75	80	78,0	78,7	77,2	63,4	50,7	38,6	26	18,7
SMB20/A/3SVE09R011/M2	по запросу	1003000186	R2"	R2"	2x 1,1	80	100,0	101	101	88,8	72,5	56,4	39,9	31,2
SMB20/A/3SVE11R015/M2	по запросу	1003000187	R2"	R2"	2x 1,5	80	123,0	123	123	118	98,4	78	57,2	46,3

Модель	Розничная цена, EUR, без НДС	Артикул	Размер коллект.		Мощность [кВт]	Вес [кг]	Q [м³/ч] 0							
			вх.	вых.			[л/мин] 0	1,4	5,6	8,4	11,2	14	16,8	20,4
							H= напор [м]							
SMB20/A/5SVE08R015/M2	по запросу	1003000188	R2"	R2"	2x 1,5	80	89,0	89,3	87,6	82,6	68,3	55,3	42,6	27,9

Модель	Розничная цена, EUR, без НДС	Артикул	Размер коллект.		Мощность [кВт]	Вес [кг]	Q [м³/ч] 0							
			вх.	вых.			[л/мин] 0	0,4	1,6	2,4	3,2	4	4,8	5,6
							H= напор [м]							
SMB20/A/1SVE05T003/M2	по запросу	1003000156	R2"	R2"	2x 0,37	80	45,0	45	45,2	44,6	41,5	35	28,1	20,8
SMB20/A/1SVE08T005/M2	по запросу	1003000157	R2"	R2"	2x 0,55	80	72,0	72	72,3	71,2	62,3	52	41,2	29,6
SMB20/A/1SVE11T007/M2	по запросу	1003000158	R2"	R2"	2x 0,75	80	98,0	99,1	99,3	97,7	85,1	70,9	56	40
SMB20/A/1SVE15T011/M2	по запросу	1003000159	R2"	R2"	2x 1,1	80	134,0	135	135	134	124	104	83,3	61,4

На насосах e-SV
1-фазное подключение, 1 x 230 В

Модель	Розничная цена, EUR, без НДС	Артикул	Размер коллект.		Мощность [кВт]	Вес [кг]	Q [м³/ч] 0		0,8	3,2	4,8	6,4	8	9,6	10,4
			вх.	вых.			[л/мин] 0	0							
H= напор [м]															
SMB20/A/3SVE03T003/M2	по запросу	1003000160	R2"	R2"	2x 0,37	80	33,0	33,7	33,6	30,7	24,9	19,5	14	10,9	
SMB20/A/3SVE05T005/M2	по запросу	1003000161	R2"	R2"	2x 0,55	80	56,0	56,2	55,8	46,3	37,1	28,4	19,5	14,4	
SMB20/A/3SVE07T007/M2	по запросу	1003000162	R2"	R2"	2x 0,75	80	78,0	78,7	77,2	63,4	50,7	38,6	26	18,7	
SMB20/A/3SVE09T011/M2	по запросу	1003000163	R2"	R2"	2x 1,1	80	100,0	101	101	88,8	72,5	56,4	39,9	31,2	
SMB20/A/3SVE11T015/M2	по запросу	1003000164	R2"	R2"	2x 1,5	80	123,0	123	123	118	98,4	78	57,2	46,3	

Модель	Розничная цена, EUR, без НДС	Артикул	Размер коллект.		Мощность [кВт]	Вес [кг]	Q [м³/ч] 0		1,4	5,6	8,4	11,2	14	16,8	20,4
			вх.	вых.			[л/мин] 0	0							
H= напор [м]															
SMB20/A/5SVE02T003/M2	по запросу	1003000165	v	R2"	2x 0,37	80	22,0	22,2	21,8	20	16,5	13,3	10,2	6,5	
SMB20/A/5SVE03T005/M2	по запросу	1003000166	R2"	R2"	2x 0,55	80	34,0	33,3	32,7	29,8	24,5	19,8	15,2	9,5	
SMB20/A/5SVE04T007/M2	по запросу	1003000167	R2"	R2"	2x 0,75	80	45,0	44,4	43,5	40,5	33,4	27,1	20,8	13,3	
SMB20/A/5SVE06T011/M2	по запросу	1003000168	R2"	R2"	2x 1,1	80	67,0	66,6	65,3	59,5	49	39,6	30,4	19,1	
SMB20/A/5SVE08T015/M2	по запросу	1003000169	R2"	R2"	2x 1,5	80	89,0	89,3	87,6	82,6	68,3	55,3	42,6	27,9	

Модель	Розничная цена, EUR, без НДС	Артикул	Размер коллект.		Мощность [кВт]	Вес [кг]	Q [м³/ч] 0		2,4	9,6	14,4	19,2	24	28,8	34
			вх.	вых.			[л/мин] 0	0							
H= напор [м]															
SMB20/A/10SVE01T005/M2	по запросу	1003000171	R 2" ½	R 2" ½	2x 0,55	90	17,0	17,3	16,9	16,2	13,6	10,4	7,1	3,3	
SMB20/A/10SVE02T007/M2	по запросу	1003000172	R 2" ½	R 2" ½	2x 0,75	90	24,0	23,9	23,1	21,7	19,3	14,6	9,7	3,6	
SMB20/A/10SVE02T011/M2	по запросу	1003000173	R 2" ½	R 2" ½	2x 1,1	90	35,0	34,5	33,7	32,3	27,7	22,4	17,1	11	
SMB20/A/10SVE03T015/M2	по запросу	1003000174	R 2" ½	R 2" ½	2x 1,5	90	53,0	52,2	51	46,1	38,1	30,8	23,5	15,1	

Модель	Розничная цена, EUR, без НДС	Артикул	Размер коллект.		Мощность [кВт]	Вес [кг]	Q [м³/ч] 0		4,2	16,8	25,2	33,6	42	50,4	58
			вх.	вых.			[л/мин] 0	0							
H= напор [м]															
SMB20/A/15SVE01T007/M2	по запросу	1003000175	R 3"	R 3"	2x 0,75	130	14,0	13,9	13,3	12,3	9,8	6,4	2,8		
SMB20/A/15SVE01T011/M2	по запросу	1003000176	R 3"	R 3"	2x 1,1	130	20,0	20,1	19,4	18,4	14,8	10,9	7	3,2	
SMB20/A/15SVE02T015/M2	по запросу	1003000177	R 3"	R 3"	2x 1,5	130	30,0	29,1	28,3	26,8	22,2	16,4	10,1	3,8	

Модель	Розничная цена, EUR, без НДС	Артикул	Размер коллект.		Мощность [кВт]	Вес [кг]	Q [м³/ч] 0		4,2	16,8	25,2	33,6	42	50,4	60
			вх.	вых.			[л/мин] 0	0							
H= напор [м]															
SMB20/A/22SVE01T007/M2	по запросу	1003000178	R 3"	R 3"	2x 0,75	140	14,0	14,4	14,1	12,5	9,5	6,3	2,9		
SMB20/A/22SVE01T011/M2	по запросу	1003000179	R 3"	R 3"	2x 1,1	140	21,0	20,8	20,5	18,7	15,1	11,5	7,8	3,2	
SMB20/A/22SVE02T015/M2	по запросу	1003000180	R 3"	R 3"	2x 1,5	140	31,0	31	30,3	26,7	21,7	16,7	11	2,8	



ИНЖЕНЕРНЫЕ ТЕХНОЛОГИИ

НАСОСЫ И ЗАПОРНАЯ АРМАТУРА

SMB 30

Насосная установка с регулируемой скоростью вращения на 3-х насосах e-SV (многоступенчатые), VM (вертикальные) или e-HM (горизонтальные). Каждый насос оборудован e-SM модулем, который обеспечивает работу с переменной скоростью для каждого насоса.

Области применения

Системы поддержания давления в зданиях ЖКХ и промышленности.

Характеристики

Подача: до 51 м³/ч

Напор: до 150 м

Двигатель

Класс эффективности двигателя: IE5

Класс изоляции: F

Защита от перегрузок и блокировки с функцией автоматического перезапуска

Группа скидков

5L

На насосах e-HM

1-фазное подключение, 1 x 230 В

Модель	Розничная цена, EUR, без НДС	Артикул	Размер коллект.		Мощность [кВт]	Вес [кг]	Q [м ³ /ч] 0										
			вх.	вых.			[л/мин] 0	0,4	2,4	3,6	4,8	6	7,2	8,4			
							H= напор [м]										
SMB30/A/1HME05S03/M2	по запросу	1003000580	R2"	R2"	3x 0,37	100	45,0	44,8	44,9	44,1	39,2	32,5	25,7				
SMB30/A/1HME08S05/M2	по запросу	1003000581	R2"	R2"	3x 0,55	105	72,0	71,5	71,7	70,4	60,3	50	39,6				
SMB30/A/1HME11S07/M2	по запросу	1003000582	R2"	R2"	3x 0,75	110	99,0	98,5	98,8	94,3	80,7	66,8	52,9				
SMB30/A/1HME15S11/M2	по запросу	1003000583	R2"	R2"	3x 1,1	115	134,0	134	135	132	120	99,5	79,6				
SMB30/A/1HME17S15/M2	по запросу	1003000584	R2"	R2"	3x 1,5	120	152,0	152	153	150	142	129	111				

Модель	Розничная цена, EUR, без НДС	Артикул	Размер коллект.		Мощность [кВт]	Вес [кг]	Q [м ³ /ч] 0										
			вх.	вых.			[л/мин] 0	0,8	4,8	7,2	9,6	12	14,4	15,6			
							H= напор [м]										
SMB30/A/3HME03S03/M2	по запросу	1003000585	R2"	R2"	3x 0,37	100	33,0	33,9	33,4	31,5	25,6	20,1	14,6	11,8			
SMB30/A/3HME05S05/M2	по запросу	1003000586	R2"	R2"	3x 0,55	115	55,0	56,5	55,7	47,5	38,2	29,4	20,5	16			
SMB30/A/3HME07S07/M2	по запросу	1003000587	R2"	R2"	3x 0,75	120	78,0	79,1	78,1	64,9	52	39,8	27,5	21,3			
SMB30/A/3HME09S11/M2	по запросу	1003000588	R2"	R2"	3x 1,1	130	100,0	102	100	93,6	76,1	59,6	43	34,7			
SMB30/A/3HME12S15/M2	по запросу	1003000589	R2"	R2"	3x 1,5	135	133,0	136	134	127	104	81,5	59,2	48,1			

На насосах e-NM
1-фазное подключение, 1 x 230 В

Модель	Розничная цена, EUR, без НДС	Артикул	Размер коллект.		Мощность [кВт]	Вес [кг]	Q [м³/ч] 0									
			вх.	вых.			1,4 [л/мин] 0	2,4	4,4	8,4	12,6	16,8	21	25,2	30,6	
							H= напор [м]									
SMB30/A/5HME02S03/M2	по запросу	1003000590	R2"	R2"	3x 0,37	95	22,0	22,4	21,9	19,8	16,2	13	9,9	6		
SMB30/A/5HME03S05/M2	по запросу	1003000591	R2"	R2"	3x 0,55	100	33,0	33,6	32,9	29,5	24,1	19,3	14,7	8,8		
SMB30/A/5HME04S07/M2	по запросу	1003000592	R2"	R2"	3x 0,75	105	44,0	44,7	43,8	40,1	32,8	26,4	20,2	12,2		
SMB30/A/5HME06S11/M2	по запросу	1003000593	R2"	R2"	3x 1,1	110	67,0	67,2	65,8	59	48,1	38,7	29,5	17,5		
SMB30/A/5HME08S15/M2	по запросу	1003000594	R2"	R2"	3x 1,5	120	89,0	89,5	87,7	80,2	65,5	52,8	40,4	24,4		

Модель	Розничная цена, EUR, без НДС	Артикул	Размер коллект.		Мощность [кВт]	Вес [кг]	Q [м³/ч] 0									
			вх.	вых.			2,4 [л/мин] 0	4,4	8,4	12,6	16,8	21	25,2	30,6		
							H= напор [м]									
SMB30/A/10HME01S07/M2	по запросу	1003000595	R 2" ½	R 2" ½	3x 0,75	130	17,0	17,5	17	16,1	14,7	12,7	10,2	6,6		
SMB30/A/10HME02S11/M2	по запросу	1003000596	R 2" ½	R 2" ½	3x 1,1	135	35,0	34,9	33,8	32,3	27,2	21,9	16,6	11,1		
SMB30/A/10HME03S15/M2	по запросу	1003000597	R 2" ½	R 2" ½	3x 1,5	140	52,0	51,8	50,6	46,9	39,2	32,2	25,3	17,8		

Модель	Розничная цена, EUR, без НДС	Артикул	Размер коллект.		Мощность [кВт]	Вес [кг]	Q [м³/ч] 0									
			вх.	вых.			4,2 [л/мин] 0	25,2	37,8	50,4	63	75,6	87			
							H= напор [м]									
SMB30/A/15HME01S11/M2	по запросу	1003000598	DN100	DN80	3x 1,1	160	21,0	20,5	19,7	18,8	16,4	12,7	8,8	5,2		
SMB30/A/15HME02S15/M2	по запросу	1003000599	DN100	DN80	3x 1,5	165	43,0	41,8	35,9	29,8	24,2	18,2	11,3	5,1		

На насосах VM
1-фазное подключение, 1 x 230 В

Модель	Розничная цена, EUR, без НДС	Артикул	Размер коллект.		Мощность [кВт]	Вес [кг]	Q [м³/ч] 0									
			вх.	вых.			0,4 [л/мин] 0	2,4	3,6	4,8	6	7,2	9			
							H= напор [м]									
SMB30/A/1VME02P03/M2	по запросу	1003000850	R2"	R2"	3x 0,37	180	34,0	33,3	32,1	30,6	28,3	24,4	20,4	14,6		
SMB30/A/1VME04P05/M2	по запросу	1003000851	R2"	R2"	3x 0,55	180	57,0	55,3	53,1	50,4	46,7	39,3	32	21,9		
SMB30/A/1VME05P07/M2	по запросу	1003000852	R2"	R2"	3x 0,75	180	81,0	78	75	71,7	63	53,5	44,1	30,8		
SMB30/A/1VME06P11/M2	по запросу	1003000853	R2"	R2"	3x 1,1	180	100,0	96,3	92,8	88,5	83,2	76,1	65,5	47,9		

Модель	Розничная цена, EUR, без НДС	Артикул	Размер коллект.		Мощность [кВт]	Вес [кг]	Q [м³/ч] 0									
			вх.	вых.			0,8 [л/мин] 0	1,8	2,4	3,6	4,8	6	7,2	9,6		
							H= напор [м]									
SMB30/A/3VME02P03/M2	по запросу	1003000855	R2"	R2"	3x 0,37	180	36,0	34,3	31,2	25	19,5	14,5	9,8	7,5		
SMB30/A/3VME03P05/M2	по запросу	1003000856	R2"	R2"	3x 0,55	180	53,0	51,3	47,1	37,9	29,8	22,7	16,1	12,4		
SMB30/A/3VME04P07/M2	по запросу	1003000857	R2"	R2"	3x 0,75	180	71,0	68,3	63,9	51,6	40,6	31,1	22,3	17,3		
SMB30/A/3VME05P11/M2	по запросу	1003000858	R2"	R2"	3x 1,1	180	89,0	85,5	82,4	74,3	59,5	46,6	34,8	28,8		
SMB30/A/3VME06P15/M2	по запросу	1003000859	R2"	R2"	3x 1,5	180	100,0	96,8	93,2	86,6	77	64,1	49,3	42		

Модель	Розничная цена, EUR, без НДС	Артикул	Размер коллект.		Мощность [кВт]	Вес [кг]	Q [м³/ч] 0									
			вх.	вых.			1,2 [л/мин] 0	7,2	10,8	14,4	18	21,6	25,2			
							H= напор [м]									
SMB30/A/5VME02P05/M2	по запросу	1003000861	R2"	R2"	3x 0,55	180	36,0	34,8	33,4	29,1	23,4	18,7	14,1	8,9		
SMB30/A/5VME03P07/M2	по запросу	1003000862	R2"	R2"	3x 0,75	180	54,0	52,4	49,8	39,9	32,5	25,8	18,8	11,5		
SMB30/A/5VME04P11/M2	по запросу	1003000863	R2"	R2"	3x 1,1	180	72,0	69,9	66,3	57,8	47,4	38,2	28,6	18,6		
SMB30/A/5VME05P15/M2	по запросу	1003000864	R2"	R2"	3x 1,5	180	90,0	87,4	82,9	77,9	64,2	52,3	40,1	27,3		

Модель	Розничная цена, EUR, без НДС	Артикул	Размер коллект.		Мощность [кВт]	Вес [кг]	Q [м³/ч] 0									
			вх.	вых.			2,4 [л/мин] 0	14,4	21,6	28,8	36	43,2	51			
							H= напор [м]									
SMB30/A/10VME01P07/M2	по запросу	1003000865	R 2" ½	R 2" ½	3x 0,75	180	23,0	22,2	21,2	20	16,6	13,5	10,4	6,8		
SMB30/A/10VME02P11/M2	по запросу	1003000866	R 2" ½	R 2" ½	3x 1,1	180	38,0	37,2	35,4	30,7	24,7	19,2	13,4	6,7		

На насосах e-SV
1-фазное подключение, 1 x 230 В

Модель	Розничная цена, EUR, без НДС	Артикул	Размер коллект.		Мощность [кВт]	Вес [кг]	Q [м³/ч] 0	0,4	2,4	3,6	4,8	6	7,2	8,4
			вх.	вых.			[л/мин] 0	6,7	13,3	20	26,7	33,3	40	46,7
							H= напор [м]							
SMB30/A/1SVE05F003/M2	по запросу	1003000260	R2"	R2"	3x 0,37	140	45,0	45	45,2	44,6	41,5	35	28,1	20,8
SMB30/A/1SVE08F005/M2	по запросу	1003000261	R2"	R2"	3x 0,55	140	72,0	72	72,3	71,2	62,3	52	41,2	29,6
SMB30/A/1SVE11F007/M2	по запросу	1003000262	R2"	R2"	3x 0,75	140	98,0	99,1	99,3	97,7	85,1	70,9	56	40
SMB30/A/1SVE15F011/M2	по запросу	1003000263	R2"	R2"	3x 1,1	140	134,0	135	135	134	124	104	83,3	61,4
SMB30/Z/1SVE20F015/M2/PN25	по запросу	1003000264	R2"	R2"	3x 1,5	140	179,0	180	181	178	168	142	114	84,7

Модель	Розничная цена, EUR, без НДС	Артикул	Размер коллект.		Мощность [кВт]	Вес [кг]	Q [м³/ч] 0	0,8	4,8	7,2	9,6	12	14,4	15,6
			вх.	вых.			[л/мин] 0	13,3	26,7	40	53,3	66,7	80	86,7
							H= напор [м]							
SMB30/A/3SVE03F003/M2	по запросу	1003000265	R2"	R2"	3x 0,37	140	33,0	33,7	33,6	30,7	24,9	19,5	14	10,9
SMB30/A/3SVE05F005/M2	по запросу	1003000266	R2"	R2"	3x 0,55	140	56,0	56,2	55,8	46,3	37,1	28,4	19,5	14,4
SMB30/A/3SVE07F007/M2	по запросу	1003000267	R2"	R2"	3x 0,75	140	78,0	78,7	77,2	63,4	50,7	38,6	26	18,7
SMB30/A/3SVE09F011/M2	по запросу	1003000268	R2"	R2"	3x 1,1	140	100,0	101	101	88,8	72,5	56,4	39,9	31,2
SMB30/A/3SVE11F015/M2	по запросу	1003000269	R2"	R2"	3x 1,5	140	123,0	123	123	118	98,4	78	57,2	46,3

Модель	Розничная цена, EUR, без НДС	Артикул	Размер коллект.		Мощность [кВт]	Вес [кг]	Q [м³/ч] 0	1,4	8,4	12,6	16,8	21	25,2	30,6
			вх.	вых.			[л/мин] 0	23,3	46,7	70	93,3	117	140	170
							H= напор [м]							
SMB30/A/5SVE02F003/M2	по запросу	1003000270	R2"	R2"	3x 0,37	150	22,0	22,2	21,8	20	16,5	13,3	10,2	6,5
SMB30/A/5SVE03F005/M2	по запросу	1003000271	R2"	R2"	3x 0,55	150	34,0	33,3	32,7	29,8	24,5	19,8	15,2	9,5
SMB30/A/5SVE04F007/M2	по запросу	1003000272	R2"	R2"	3x 0,75	150	45,0	44,4	43,5	40,5	33,4	27,1	20,8	13,3
SMB30/A/5SVE06F011/M2	по запросу	1003000273	R2"	R2"	3x 1,1	150	67,0	66,6	65,3	59,5	49	39,6	30,4	19,1
SMB30/A/5SVE08F015/M2	по запросу	1003000274	R2"	R2"	3x 1,5	150	89,0	89,3	87,6	82,6	68,3	55,3	42,6	27,9

Модель	Розничная цена, EUR, без НДС	Артикул	Размер коллект.		Мощность [кВт]	Вес [кг]	Q [м³/ч] 0	2,4	14,4	21,6	28,8	36	43,2	51
			вх.	вых.			[л/мин] 0	40	80	120	160	200	240	283
							H= напор [м]							
SMB30/A/10SVE01F005/M2	по запросу	1003000276	R2 ½"	R2 ½"	3x 0,55	180	17,0	17,3	16,9	16,2	13,6	10,4	7,1	3,3
SMB30/A/10SVE02F007/M2	по запросу	1003000277	R2 ½"	R2 ½"	3x 0,75	180	24,0	23,9	23,1	21,7	19,3	14,6	9,7	3,6
SMB30/A/10SVE02F011/M2	по запросу	1003000278	R2 ½"	R2 ½"	3x 0,75	180	24,0	23,9	23,1	21,7	19,3	14,6	9,7	3,6
SMB30/A/10SVE03F015/M2	по запросу	1003000279	R2 ½"	R2 ½"	3x 1,5	180	53,0	52,2	51	46,1	38,1	30,8	23,5	15,1

Модель	Розничная цена, EUR, без НДС	Артикул	Размер коллект.		Мощность [кВт]	Вес [кг]	Q [м³/ч] 0	4,2	25,2	37,8	50,4	63	75,6	87
			вх.	вых.			[л/мин] 0	70	140	210	280	350	420	483
							H= напор [м]							
SMB30/A/15SVE01F007/M2	по запросу	1003000280	DN100	DN80	3x 0,75	230	14,0	13,9	13,3	12,3	9,8	6,4	2,8	
SMB30/A/15SVE01F011/M2	по запросу	1003000281	DN100	DN80	3x 0,75	230	14,0	13,9	13,3	12,3	9,8	6,4	2,8	
SMB30/A/15SVE02F015/M2	по запросу	1003000282	DN100	DN80	3x 1,5	230	30,0	29,1	28,3	26,8	22,2	16,4	10,1	3,8

Модель	Розничная цена, EUR, без НДС	Артикул	Размер коллект.		Мощность [кВт]	Вес [кг]	Q [м³/ч] 0	4,2	25,2	37,8	50,4	63	75,6	90
			вх.	вых.			[л/мин] 0	70	140	210	280	350	420	500
							H= напор [м]							
SMB30/A/22SVE01F007/M2	по запросу	1003000283	DN100	DN100	3x 0,75	250	14,0	14,4	14,1	12,5	9,5	6,3	2,9	
SMB30/A/22SVE01F011/M2	по запросу	1003000284	DN100	DN100	3x 0,75	250	14,0	14,4	14,1	12,5	9,5	6,3	2,9	
SMB30/A/22SVE02F015/M2	по запросу	1003000285	DN100	DN100	3x 1,5	250	31,0	31	30,3	26,7	21,7	16,7	11	2,8

Модель	Розничная цена, EUR, без НДС	Артикул	Размер коллект.		Мощность [кВт]	Вес [кг]	Q [м³/ч] 0	0,4	2,4	3,6	4,8	6	7,2	8,4
			вх.	вых.			[л/мин] 0	6,7	13,3	20	26,7	33,3	40	46,7
							H= напор [м]							
SMB30/A/1SVE08R005/M2	по запросу	1003000311	R2"	R2"	3x 0,55	140	72,0	72	72,3	71,2	62,3	52	41,2	29,6
SMB30/A/1SVE11R007/M2	по запросу	1003000312	R2"	R2"	3x 0,75	140	98,0	99,1	99,3	97,7	85,1	70,9	56	40
SMB30/A/1SVE15R011/M2	по запросу	1003000313	R2"	R2"	3x 1,1	140	134,0	135	135	134	124	104	83,3	61,4
SMB30/Z/1SVE20R015/M2/PN25	по запросу	1003000314	R2"	R2"	3x 1,5	140	179,0	180	181	178	168	142	114	84,7

На насосах e-SV
1-фазное подключение, 1 x 230 В

Модель	Розничная цена, EUR, без НДС	Артикул	Размер коллект.		Мощность [кВт]	Вес [кг]	Q [м³/ч] 0							
			вх.	вых.			[л/мин] 0	0,8	4,8	7,2	9,6	12	14,4	15,6
							H= напор [м]							
SMB30/A/3SVE07R007/M2	по запросу	1003000315	R2"	R2"	3x 0,75	140	78,0	78,7	77,2	63,4	50,7	38,6	26	18,7
SMB30/A/3SVE09R011/M2	по запросу	1003000316	R2"	R2"	3x 1,1	140	100,0	101	101	88,8	72,5	56,4	39,9	31,2
SMB30/A/3SVE11R015/M2	по запросу	1003000317	R2"	R2"	3x 1,5	140	123,0	123	123	118	98,4	78	57,2	46,3

Модель	Розничная цена, EUR, без НДС	Артикул	Размер коллект.		Мощность [кВт]	Вес [кг]	Q [м³/ч] 0							
			вх.	вых.			[л/мин] 0	1,4	8,4	12,6	16,8	21	25,2	30,6
							H= напор [м]							
SMB30/A/5SVE08R015/M2	по запросу	1003000318	R2"	R2"	3x 1,5	150	89,0	89,3	87,6	82,6	68,3	55,3	42,6	27,9

Модель	Розничная цена, EUR, без НДС	Артикул	Размер коллект.		Мощность [кВт]	Вес [кг]	Q [м³/ч] 0							
			вх.	вых.			[л/мин] 0	0,4	2,4	3,6	4,8	6	7,2	8,4
							H= напор [м]							
SMB30/A/1SVE05T003/M2	по запросу	1003000286	R2"	R2"	3x 0,37	140	45,0	45	45,2	44,6	41,5	35	28,1	20,8
SMB30/A/1SVE08T005/M2	по запросу	1003000287	R2"	R2"	3x 0,55	140	72,0	72	72,3	71,2	62,3	52	41,2	29,6
SMB30/A/1SVE11T007/M2	по запросу	1003000288	R2"	R2"	3x 0,75	140	98,0	99,1	99,3	97,7	85,1	70,9	56	40
SMB30/A/1SVE15T011/M2	по запросу	1003000289	R2"	R2"	3x 1,1	140	134,0	135	135	134	124	104	83,3	61,4

Модель	Розничная цена, EUR, без НДС	Артикул	Размер коллект.		Мощность [кВт]	Вес [кг]	Q [м³/ч] 0							
			вх.	вых.			[л/мин] 0	0,8	4,8	7,2	9,6	12	14,4	15,6
							H= напор [м]							
SMB30/A/3SVE03T003/M2	по запросу	1003000290	R2"	R2"	3x 0,37	140	33,0	33,7	33,6	30,7	24,9	19,5	14	10,9
SMB30/A/3SVE05T005/M2	по запросу	1003000291	R2"	R2"	3x 0,55	140	56,0	56,2	55,8	46,3	37,1	28,4	19,5	14,4
SMB30/A/3SVE07T007/M2	по запросу	1003000292	R2"	R2"	3x 0,75	140	78,0	78,7	77,2	63,4	50,7	38,6	26	18,7
SMB30/A/3SVE09T011/M2	по запросу	1003000293	R2"	R2"	3x 1,1	140	100,0	101	101	88,8	72,5	56,4	39,9	31,2
SMB30/A/3SVE11T015/M2	по запросу	1003000294	R2"	R2"	3x 1,5	140	123,0	123	123	118	98,4	78	57,2	46,3

Модель	Розничная цена, EUR, без НДС	Артикул	Размер коллект.		Мощность [кВт]	Вес [кг]	Q [м³/ч] 0							
			вх.	вых.			[л/мин] 0	1,4	8,4	12,6	16,8	21	25,2	30,6
							H= напор [м]							
SMB30/A/5SVE02T003/M2	по запросу	1003000295	R2"	R2"	3x 0,37	150	22,0	22,2	21,8	20	16,5	13,3	10,2	6,5
SMB30/A/5SVE03T005/M2	по запросу	1003000296	R2"	R2"	3x 0,55	150	34,0	33,3	32,7	29,8	24,5	19,8	15,2	9,5
SMB30/A/5SVE04T007/M2	по запросу	1003000297	R2"	R2"	3x 0,75	150	45,0	44,4	43,5	40,5	33,4	27,1	20,8	13,3
SMB30/A/5SVE06T011/M2	по запросу	1003000298	R2"	R2"	3x 1,1	150	67,0	66,6	65,3	59,5	49	39,6	30,4	19,1
SMB30/A/5SVE08T015/M2	по запросу	1003000299	R2"	R2"	3x 1,5	150	89,0	89,3	87,6	82,6	68,3	55,3	42,6	27,9

Модель	Розничная цена, EUR, без НДС	Артикул	Размер коллект.		Мощность [кВт]	Вес [кг]	Q [м³/ч] 0							
			вх.	вых.			[л/мин] 0	2,4	14,4	21,6	28,8	36	43,2	51
							H= напор [м]							
SMB30/A/10SVE01T005/M2	по запросу	1003000301	R2" ½	R2" ½	3x 0,55	180	17,0	17,3	16,9	16,2	13,6	10,4	7,1	3,3
SMB30/A/10SVE02T007/M2	по запросу	1003000302	R2" ½	R2" ½	3x 0,75	180	24,0	23,9	23,1	21,7	19,3	14,6	9,7	3,6
SMB30/A/10SVE02T011/M2	по запросу	1003000303	R2" ½	R2" ½	3x 1,1	180	35,0	34,5	33,7	32,3	27,7	22,4	17,1	11
SMB30/A/10SVE03T015/M2	по запросу	1003000304	R2" ½	R2" ½	3x 1,5	180	53,0	52,2	51	46,1	38,1	30,8	23,5	15,1

Модель	Розничная цена, EUR, без НДС	Артикул	Размер коллект.		Мощность [кВт]	Вес [кг]	Q [м³/ч] 0							
			вх.	вых.			[л/мин] 0	4,2	25,2	37,8	50,4	63	75,6	87
							H= напор [м]							
SMB30/A/15SVE01T007/M2	по запросу	1003000305	R4"	R3"	3x 0,75	230	14,0	13,9	13,3	12,3	9,8	6,4	2,8	
SMB30/A/15SVE01T011/M2	по запросу	1003000306	R4"	R3"	3x 1,1	230	20,0	20,1	19,4	18,4	14,8	10,9	7	3,2
SMB30/A/15SVE02T015/M2	по запросу	1003000307	R4"	R3"	3x 1,5	230	30,0	29,1	28,3	26,8	22,2	16,4	10,1	3,8

Модель	Розничная цена, EUR, без НДС	Артикул	Размер коллект.		Мощность [кВт]	Вес [кг]	Q [м³/ч] 0							
			вх.	вых.			[л/мин] 0	4,2	25,2	37,8	50,4	63	75,6	90
							H= напор [м]							
SMB30/A/22SVE01T007/M2	по запросу	1003000308	R4"	R3"	3x 0,75	250	14,0	14,4	14,1	12,5	9,5	6,3	2,9	
SMB30/A/22SVE01T011/M2	по запросу	1003000309	R4"	R3"	3x 1,1	250	21,0	20,8	20,5	18,7	15,1	11,5	7,8	3,2
SMB30/A/22SVE02T015/M2	по запросу	1003000310	R4"	R3"	3x 1,5	250	31,0	31	30,3	26,7	21,7	16,7	11	2,8



GHV 20

Насосная установка с регулируемой скоростью вращения. В состав установки входит 2 многоступенчатых насоса e-SV с модулями управления Hydrovar, датчиками давления и панелью управления. Контроллер Hydrovar легко программируется и разработан специально для управления насосами с максимальной эффективностью, он объединяет насосы в единую систему при помощи Modbus.

Области применения

Чистая вода в ЖКХ и промышленности, ирригация в сельском хозяйстве, водоканалы, муниципальные нужды – чистая вода

Характеристики

Подача: до 320 м³/ч

Напор: до 160 м

Мощность: 2 x 0,55 ÷ 22 кВт

Рабочее давление: 10/16 бар

Температура перекачиваемой жидкости: -10°C ÷ 60°C

Двигатель

Напряжение: 3 ~400 В

Класс изоляции: F

Степень защиты корпуса: IP55

Группа скидок

SD

На насосах e-SV

1-фазные, 1 x 230 В

Модель	Розничная цена, EUR, без НДС	Артикул	Размер коллект.		Мощность [кВт]	Вес [кг]	Q [м ³ /ч] 0 [л/мин] 0											
			вх.	вых.			1,8 30	4,2 35	4,8 40	5,4 45	6 50	7,2 60	8,8 73,3					
							H= напор [м]											
GHV20/3SV09F011T/2	по запросу	RU1012201020902	R 2"	R 2"	2x 1,1	100	67,0	64,5	62,8	60,6	57,9	54,6	46,4	31,6				
GHV20/3SV12F011T/2	по запросу	RU1012201021202	R 2"	R 2"	2x 1,1	95	88,0	84,5	82,1	79,1	75,5	71,1	59,9	40,1				
GHV20/3SV10F011T/2	по запросу	RU1012201021002	R 2"	R 2"	2x 1,1	95	74,0	71,3	69,3	66,9	63,8	60,2	51	34,5				
GHV20/3SV11F011T/2	по запросу	RU1012201021102	R 2"	R 2"	2x 1,1	95	81,0	78	75,8	73,1	69,7	65,7	55,5	37,4				
GHV20/3SV19F022T/2	по запросу	RU1012201021902	R 2"	R 2"	2x 2,2	105	142,0	138	134	129	124	117	99,1	67,6				

На насосах e-SV
1-фазные, 1 x 230 В

Модель	Розничная цена, EUR, без НДС	Артикул	Размер коллект.		Мощность [кВт]	Вес [кг]	Q [м³/ч] 0									
			вх.	вых.			л/мин] 0	2,7	6	7,2	8,8	12	14,4	17		
							H= напор [м]									
GHV20/5SV04F005T/2	по запросу	RU1012201030402	R 2"	R 2"	2x 0,55	103	30,0	27,9	27,5	26,6	25,2	21,2	17,3	12,2		
GHV20/5SV05F007T/2	по запросу	RU1012201030502	R 2"	R 2"	2x 0,75	92	38,0	36	35,5	34,5	32,9	28,2	23,5	17,1		
GHV20/5SV06F011T/2	по запросу	RU1012201030602	R 2"	R 2"	2x 1,1	103	45,0	43,3	42,8	41,6	39,6	33,9	28,1	20,3		
GHV20/5SV07F011T/2	по запросу	RU1012201030702	R 2"	R 2"	2x 1,1	103	53,0	50,1	49,5	48,1	45,8	39,1	32,2	23,1		
GHV20/5SV08F011T/2	по запросу	RU1012201030802	R 2"	R 2"	2x 1,1	100	60,0	57	56,2	54,6	51,8	44,1	36,2	25,8		
GHV20/5SV09F015T/2	по запросу	RU1012201030902	R 2"	R 2"	2x 1,5	116	68,0	64,8	64	62,2	59,3	50,6	41,9	30,2		
GHV20/5SV10F015T/2	по запросу	RU1012201031002	R 2"	R 2"	2x 1,5	116	75,0	71,7	70,8	68,7	65,4	55,7	46	33		
GHV20/5SV11F015T/2	по запросу	RU1012201031102	R 2"	R 2"	2x 1,5	100	83,0	78,4	77,5	75,2	71,4	60,7	49,9	35,6		
GHV20/5SV12F022T/2	по запросу	RU1012201031202	R 2"	R 2"	2x 2,2	119	91,0	87	86	83,4	79,3	67,4	55,7	40,5		
GHV20/5SV15F022T/2	по запросу	RU1012201031502	R 2"	R 2"	2x 2,2	120	113,0	108	106	103	97,8	82,8	68,1	49,1		
GHV20/5SV16F022T/2	по запросу	RU1012201031602	R 2"	R 2"	2x 2,2	120	120,0	115	113	110	104	87,8	72,1	51,8		

Модель	Розничная цена, EUR, без НДС	Артикул	Размер коллект.		Мощность [кВт]	Вес [кг]	Q [м³/ч] 0						
			вх.	вых.			л/мин] 0	5	12	16	20,4	22	28
							H= напор [м]						
GHV20/10SV02F007T/2	по запросу	RU1012201040202	R 2"½	R 2"½	2x 0,75	107	24,0	21,9	21,3	19,6	17	15,8	10
GHV20/10SV03F011T/2	по запросу	RU1012201040302	R 2"½	R 2"½	2x 1,1	116	36,0	33	32,1	29,6	25,8	24,1	16
GHV20/10SV04F015T/2	по запросу	RU1012201040402	R 2"½	R 2"½	2x 1,5	124	48,0	44,2	43	39,9	34,8	32,6	21,7
GHV20/10SV05F022T/2	по запросу	RU1012201040502	R 2"½	R 2"½	2x 2,2	135	60,0	56,1	54,7	50,9	44,9	42,2	29
GHV20/10SV06F022T/2	по запросу	RU1012201040602	R 2"½	R 2"½	2x 2,2	145	72,0	66,8	65	60,4	53,1	49,8	33,9






Модель	Розничная цена, EUR, без НДС	Артикул	Размер коллект.		Мощность [кВт]	Вес [кг]	Q [м³/ч] 0							
			вх.	вых.			л/мин] 0	8	22	28	32,4	39,6	42	48
							H= напор [м]							
GHV20/15SV02F022T/2	по запросу	RU1012201050202	R 2"½	R 2"½	2x 2,2	137	29,0	26,7	25,5	23,9	22,4	18,9	17,4	13,1

На насосах e-SV
3-фазные, 3 x 400 В


Модель	Розничная цена, EUR, без НДС	Артикул	Размер коллект.		Мощность [кВт]	Вес [кг]	Q [м³/ч] 0							
			вх.	вых.			л/мин] 0	1,8	4,2	4,8	5,4	6	7,2	8,8
							H= напор [м]							
GHV20/3SV05F005T/4	по запросу	RU1012201020501	R 2"	R 2"	2x 0,55	82	36,0	35	33,9	32,6	31,1	29,2	24,5	16,2
GHV20/3SV06F005T/4	по запросу	RU1012201020601	R 2"	R 2"	2x 0,55	83	43,0	41,6	40,2	38,6	36,6	34,3	28,5	18,5
GHV20/3SV07F007T/4	по запросу	RU1012201020701	R 2"	R 2"	2x 0,75	95	52,0	50	48,7	47	45	42,5	36,1	24,6
GHV20/3SV08F007T/4	по запросу	RU1012201020801	R 2"	R 2"	2x 0,75	95	59,0	57	55,4	53,4	51	48,1	40,7	27,5
GHV20/3SV09F011T/4	по запросу	RU1012201020901	R 2"	R 2"	2x 1,1	105	67,0	64,5	62,8	60,6	57,9	54,6	46,4	31,6
GHV20/3SV10F011T/4	по запросу	RU1012201021001	R 2"	R 2"	2x 1,1	105	74,0	71,3	69,3	66,9	63,8	60,2	51	34,5
GHV20/3SV11F011T/4	по запросу	RU1012201021101	R 2"	R 2"	2x 1,1	99	81,0	78	75,8	73,1	69,7	65,7	55,5	37,4
GHV20/3SV12F011T/4	по запросу	RU1012201021201	R 2"	R 2"	2x 1,1	90	88,0	84,5	82,1	79,1	75,5	71,1	59,9	40,1
GHV20/3SV14F015T/4	по запросу	RU1012201021401	R 2"	R 2"	2x 1,5	111	104,0	100	97,7	94,2	89,9	84,8	71,8	48,5
GHV20/3SV16F015T/4	по запросу	RU1012201021601	R 2"	R 2"	2x 1,5	111	118,0	114	110	106	102	95,8	80,9	54,2
GHV20/3SV19F022T/4	по запросу	RU1012201021901	R 2"	R 2"	2x 2,2	124	142,0	138	134	129	124	117	99,1	67,6

 **Ускоренный срок поставки**

На насосах e-SV
3-фазные, 3 x 400 В

Модель	Розничная цена, EUR, без НДС	Артикул	Размер коллект.		Мощность [кВт]	Вес [кг]	Q [м³/ч] 0 [л/мин] 0	2,7	6	7,2	8,8	12	14,4	17
			вх.	вых.				45	50	60	73,3	100	120	142
							H= напор [м]							
GHV20/5SV04F005T/4 	по запросу	RU1012201030401	R 2"	R 2"	2x 0,55	96	30,0	27,9	27,5	26,6	25,2	21,2	17,3	12,2
GHV20/5SV05F007T/4 	по запросу	RU1012201030501	R 2"	R 2"	2x 0,75	91	38,0	36	35,5	34,5	32,9	28,2	23,5	17,1
GHV20/5SV06F011T/4	по запросу	RU1012201030601	R 2"	R 2"	2x 1,1	103	45,0	43,3	42,8	41,6	39,6	33,9	28,1	20,3
GHV20/5SV07F011T/4	по запросу	RU1012201030701	R 2"	R 2"	2x 1,1	98	53,0	50,1	49,5	48,1	45,8	39,1	32,2	23,1
GHV20/5SV08F011T/4 	по запросу	RU1012201030801	R 2"	R 2"	2x 1,1	103	60,0	57	56,2	54,6	51,8	44,1	36,2	25,8
GHV20/5SV09F015T/4	по запросу	RU1012201030901	R 2"	R 2"	2x 1,5	116	68,0	64,8	64	62,2	59,3	50,6	41,9	30,2
GHV20/5SV10F015T/4	по запросу	RU1012201031001	R 2"	R 2"	2x 1,5	110	75,0	71,7	70,8	68,7	65,4	55,7	46	33
GHV20/5SV11F015T/4 	по запросу	RU1012201031101	R 2"	R 2"	2x 1,5	110	83,0	78,4	77,5	75,2	71,4	60,7	49,9	35,6
GHV20/5SV12F022T/4	по запросу	RU1012201031201	R 2"	R 2"	2x 2,2	118	91,0	87	86	83,4	79,3	67,4	55,7	40,5
GHV20/5SV13F022T/4	по запросу	RU1012201031301	R 2"	R 2"	2x 2,2	122	98,0	94	92,8	90	85,5	72,6	59,9	43,5
GHV20/5SV14F022T/4	по запросу	RU1012201031401	R 2"	R 2"	2x 2,2	124	106,0	101	99,6	96,6	91,7	77,8	64	46,3
GHV20/5SV15F022T/4	по запросу	RU1012201031501	R 2"	R 2"	2x 2,2	126	113,0	108	106	103	97,8	82,8	68,1	49,1
GHV20/5SV16F022T/4 	по запросу	RU1012201031601	R 2"	R 2"	2x 2,2	133	120,0	115	113	110	104	87,8	72,1	51,8
GHV20/5SV18F030T/4	по запросу	RU1012201031801	R 2"	R 2"	2x 3	139	136,0	130	128	124	118	99,9	82,3	59,5

 Ускоренный срок поставки

Модель	Розничная цена, EUR, без НДС	Артикул	Размер коллект.		Мощность [кВт]	Вес [кг]	Q [м³/ч] 0 [л/мин] 0	5	12	16	20,4	22	28
			вх.	вых.				83,3	100	133	170	183	233
							H= напор [м]						
GHV20/10SV02F007T/4	по запросу	RU1012201040201	R 2"½	R 2"½	2x 0,75	115	24,0	21,9	21,3	19,6	17	15,8	10
GHV20/10SV03F011T/4 	по запросу	RU1012201040301	R 2"½	R 2"½	2x 1,1	113	36,0	33	32,1	29,6	25,8	24,1	16
GHV20/10SV04F015T/4 	по запросу	RU1012201040401	R 2"½	R 2"½	2x 1,5	121	48,0	44,2	43	39,9	34,8	32,6	21,7
GHV20/10SV05F022T/4	по запросу	RU1012201040501	R 2"½	R 2"½	2x 2,2	135	60,0	56,1	54,7	50,9	44,9	42,2	29
GHV20/10SV06F022T/4 	по запросу	RU1012201040601	R 2"½	R 2"½	2x 2,2	132	72,0	66,8	65	60,4	53,1	49,8	33,9
GHV20/10SV07F030T/4	по запросу	RU1012201040701	R 2"½	R 2"½	2x 3	147	84,0	78,3	76,2	70,8	62,1	58,3	39,8
GHV20/10SV08F030T/4 	по запросу	RU1012201040801	R 2"½	R 2"½	2x 3	147	95,0	88,9	86,5	80,1	70,2	65,7	44,5
GHV20/10SV09F040T/4	по запросу	RU1012201040901	R 2"½	R 2"½	2x 4	166	106,0	100	97,5	90,8	80	75,1	52,1
GHV20/10SV10F040T/4	по запросу	RU1012201041001	R 2"½	R 2"½	2x 4	170	118,0	111	108	100	88,2	82,8	57,2
GHV20/10SV11F040T/4 	по запросу	RU1012201041101	R 2"½	R 2"½	2x 4	170	130,0	121	118	110	96,3	90,3	62,1
GHV20/10SV13F055T/4 	по запросу	RU1012201041301	R 2"½	R 2"½	2x 5,5	230	156,0	146	143	133	116	109	74,3

 Ускоренный срок поставки

Модель	Розничная цена, EUR, без НДС	Артикул	Размер коллект.		Мощность [кВт]	Вес [кг]	Q [м³/ч] 0 [л/мин] 0	8	22	28	32,4	39,6	42	48
			вх.	вых.				133	183	233	270	330	350	400
							H= напор [м]							
GHV20/15SV02F022T/4	по запросу	RU1012201050201	R 2"½	R 2"½	2x 2,2	171	29,0	26,7	25,5	23,9	22,4	18,9	17,4	13,1
GHV20/15SV03F030T/4	по запросу	RU1012201050301	R 3"	R 3"	2x 3	163	43,0	40,4	38,6	36,2	33,8	28,7	26,5	20,1
GHV20/15SV04F040T/4	по запросу	RU1012201050401	R 3"	R 3"	2x 4	181	58,0	54,7	52,5	49,4	46,3	39,7	36,9	28,7
GHV20/15SV05F040T/4 	по запросу	RU1012201050501	R 3"	R 3"	2x 4	182	73,0	67,8	65	61	57,1	48,7	45,2	34,9
GHV20/15SV06F055T/4	по запросу	RU1012201050601	R 3"	R 3"	2x 5,5	230	88,0	81,5	78,4	74,1	69,9	60,3	56,3	44,2
GHV20/15SV07F055T/4 	по запросу	RU1012201050701	R 3"	R 3"	2x 5,5	235	102,0	94,5	90,8	85,7	80,6	69,4	64,7	50,5
GHV20/15SV08F075T/4	по запросу	RU1012201050801	R 3"	R 3"	2x 7,5	277	117,0	111	107	101	94,9	82	76,7	60,6
GHV20/15SV09F075T/4	по запросу	RU1012201050901	R 3"	R 3"	2x 7,5	280	132,0	124	120	113	106	91,5	85,5	67,4
GHV20/15SV10F110T/4	по запросу	RU1012201051001	R 3"	R 3"	2x 11	380	148,0	139	134	127	120	104	97,4	77,5

 Ускоренный срок поставки

На насосах e-SV
3-фазные, 3 x 400 В

Модель	Розничная цена, EUR, без НДС	Артикул	Размер коллект.		Мощность [кВт]	Вес [кг]	Q [м³/ч] 0 [л/мин] 0	14	32,4	39,6	42	48	51,6	55,2	
			вх.	вых.				233	270	330	350	400	430	460	
							H= напор [м]								
GHV20/22SV02F022T/4	по запросу	RU1012201060201	R 3"	R 3"	2x 2,2	150	30,0	27,2	26	23,3	22,2	18,9	16,6	13,8	
GHV20/22SV03F030T/4	по запросу	RU1012201060301	R 3"	R 3"	2x 3	168	45,0	40,4	38,5	34,5	32,8	27,8	24,2	20,2	
GHV20/22SV04F040T/4	по запросу	RU1012201060401	R 3"	R 3"	2x 4	173	61,0	54,4	51,9	46,6	44,4	37,9	33,1	27,7	
GHV20/22SV05F055T/4	по запросу	RU1012201060501	R 3"	R 3"	2x 5,5	230	76,0	67,9	64,9	58,3	55,6	47,4	41,4	34,7	
GHV20/22SV06F075T/4	по запросу	RU1012201060601	R 3"	R 3"	2x 7,5	258	93,0	85,7	82,5	75,4	72,4	63,3	56,7	49,1	
GHV20/22SV07F075T/4	по запросу	RU1012201060701	R 3"	R 3"	2x 7,5	277	108,0	99,4	95,7	87,2	83,7	73,1	65,3	56,5	
GHV20/22SV08F110T/4	по запросу	RU1012201060801	R 3"	R 3"	2x 11	360	125,0	115	111	102	97,7	85,7	77	66,9	
GHV20/22SV09F110T/4	по запросу	RU1012201060901	R 3"	R 3"	2x 11	390	140,0	129	124	114	109	95,8	86	74,6	
GHV20/22SV10F110T/4	по запросу	RU1012201061001	R 3"	R 3"	2x 11	390	155,0	143	138	126	121	106	94,8	82,3	

 **Ускоренный срок поставки**

Модель	Розничная цена, EUR, без НДС	Артикул	Размер коллект.		Мощность [кВт]	Вес [кг]	Q [м³/ч] 0 [л/мин] 0	15	36	44	50	60	70	80
			вх.	вых.				250	300	367	417	500	583	667
							H= напор [м]							
GHV20/33SV1/1AG022T/4	по запросу	RU1012201070101	DN100	DN80	2x 2,2	347	17,0	16,2	15,7	15	14	12,2	9,8	6,7
GHV20/33SV1G030T/4	по запросу	RU1012201070201	DN100	DN80	2x 3	360	24,0	21,7	21,2	20,3	20	17,8	15,5	12,7
GHV20/33SV2/2AG040T/4	по запросу	RU1012201070301	DN100	DN80	2x 4	360	35,0	34,1	33,3	32	30	27	22,4	16,6
GHV20/33SV2/1AG040T/4	по запросу	RU1012201070401	DN100	DN80	2x 4	360	41,0	38,8	37,9	36	35	32	27,5	22,3
GHV20/33SV2G055T/4	по запросу	RU1012201070501	DN100	DN80	2x 5,5	425	48,0	45	44,1	43	41	39	35	29,9
GHV20/33SV3/2AG055T/4	по запросу	RU1012201070601	DN100	DN80	2x 5,5	445	58,0	55,2	53,8	51	49	44	38	29,6
GHV20/33SV3/1AG075T/4	по запросу	RU1012201070701	DN100	DN80	2x 7,5	476	64,0	61,3	60	58	56	51	45	37
GHV20/33SV3G075T/4	по запросу	RU1012201070801	DN100	DN80	2x 7,5	440	72,0	67,4	66	64	62	58	52	44,6
GHV20/33SV4/2AG075T/4	по запросу	RU1012201070901	DN100	DN80	2x 7,5	480	82,0	78,8	77	74	72	66	58	47,2
GHV20/33SV4/1AG110T/4	по запросу	RU1012201071001	DN100	DN80	2x 11	510	89,0	85	83	81	78	73	65	55,1
GHV20/33SV4G110T/4	по запросу	RU1012201071101	DN100	DN80	2x 11	490	96,0	91,1	90	87	85	80	73	63,1
GHV20/33SV5/2AG110T/4	по запросу	RU1012201071201	DN100	DN80	2x 11	550	106,0	102	100	96	93	85	76	63
GHV20/33SV5/1AG110T/4	по запросу	RU1012201071301	DN100	DN80	2x 11	541	113,0	107	105	102	99	92	82	70
GHV20/33SV5G150T/4	по запросу	RU1012201071401	DN100	DN80	2x 15	625	120,0	115	113	110	107	101	92	80,5
GHV20/33SV6/2AG150T/4	по запросу	RU1012201071501	DN100	DN80	2x 15	650	131,0	127	125	120	116	108	96	81,2
GHV20/33SV6/1AG150T/4	по запросу	RU1012201071601	DN100	DN80	2x 15	650	139,0	134	131	128	124	116	105	90,4
GHV20/33SV6G150T/4	по запросу	RU1012201071701	DN100	DN80	2x 15	641	146,0	139	137	133	129	121	110	96,1
GHV20/33SV7/2AG150T/4	по запросу	RU1012201071801	DN100	DN80	2x 15	750	156,0	150	147	143	138	128	115	98,2

Модель	Розничная цена, EUR, без НДС	Артикул	Размер коллект.		Мощность [кВт]	Вес [кг]	Q [м³/ч] 0 [л/мин] 0	25	60	70	80	90	108	120
			вх.	вых.				417	500	583	667	750	900	1000
							H= напор [м]							
GHV20/46SV1G040T/4	по запросу	RU1012201080201	DN100	DN80	2x 4	407	27,0	23,5	22,5	21,4	19,9	18,2	14,3	10,8
GHV20/46SV2/2AG055T/4	по запросу	RU1012201080301	DN100	DN80	2x 5,5	482	39,0	39,2	37,8	35,7	32,9	29,4	21,1	13,9
GHV20/46SV2G075T/4	по запросу	RU1012201080501	DN100	DN80	2x 7,5	510	53,0	47,7	46,1	44,2	41,7	38,7	31,4	25,1
GHV20/46SV3/2AG110T/4	по запросу	RU1012201080601	DN100	DN80	2x 11	574	65,0	64	62	60	56	52	40,4	30,8
GHV20/46SV3G110T/4	по запросу	RU1012201080801	DN100	DN80	2x 11	480	81,0	73	71	68	65	60	50	40,7
GHV20/46SV4/2AG150T/4	по запросу	RU1012201080901	DN100	DN80	2x 15	650	92,0	90	87	83	79	73	58	45,6
GHV20/46SV4G150T/4	по запросу	RU1012201081101	DN100	DN80	2x 15	650	107,0	98	96	92	87	82	68	55,9
GHV20/46SV5G185T/4	по запросу	RU1012201081401	DN100	DN80	2x 18,5	693	134,0	123	120	116	110	103	86	71,5
GHV20/46SV6G220T/4	по запросу	RU1012201081701	DN100	DN80	2x 22	771	161,0	148	144	139	132	124	104	86

На насосах e-SV
3-фазные, 3 x 400 В

Модель	Розничная цена, EUR, без НДС	Артикул	Размер коллект.		Мощность [кВт]	Вес [кг]	Q [м³/ч] 0	30	90	108	120	144	156	170
			вх.	вых.			[л/мин] 0	500	750	900	1000	1200	1300	1417
							H= напор [м]							
GHV20/66SV1/1AG040T/4	по запросу	RU1012201090101	DN200	DN150	2x 5,5	520	24,0	21,4	20,7	19,9	19,4	17,8	16,6	13,3
GHV20/66SV2/2AG075T/4	по запросу	RU1012201090301	DN200	DN150	2x 11	550	48,0	42,6	41,2	39,5	38,6	36	32,9	26,4
GHV20/66SV2/1AG110T/4	по запросу	RU1012201090401	DN200	DN150	2x 11	615	54,0	49,6	48,2	46,7	45,8	42,9	40,6	34,8
GHV20/66SV2G110T/4	по запросу	RU1012201090501	DN200	DN150	2x 15	455	60,0	55,7	54,4	52,8	52	49,3	47,1	42
GHV20/66SV3/2AG150T/4	по запросу	RU1012201090601	DN200	DN150	2x 15	600	78,0	71,6	70	67	66	62	58	49
GHV20/66SV3/1AG150T/4	по запросу	RU1012201090701	DN200	DN150	2x 18,5	710	85,0	77,8	76	74	72	68	65	56
GHV20/66SV3G185T/4	по запросу	RU1012201090801	DN200	DN150	2x 18,5	745	91,0	84,7	83	81	79	75	72	64
GHV20/66SV4/2AG185T/4	по запросу	RU1012201090901	DN200	DN150	2x 22	750	109,0	99,6	97	94	92	86	82	70
GHV20/66SV4G220T/4	по запросу	RU1012201091101	DN200	DN150	2x 30	770	122,0	112	110	107	105	100	96	86

Модель	Розничная цена, EUR, без НДС	Артикул	Размер коллект.		Мощность [кВт]	Вес [кг]	Q [м³/ч] 0	45	120	156	170	192	216	240
			вх.	вых.			[л/мин] 0	750	1000	1300	1417	1600	1800	2000
							H= напор [м]							
GHV20/92SV1G075T/4	по запросу	RU1012201100201	DN200	DN150	2x 7,5	670	34,0	28,7	26,2	23,3	22,2	20,2	17,6	14,3
GHV20/92SV2/2AG110T/4	по запросу	RU1012201100301	DN200	DN150	2x 11	670	49,0	45,1	42,5	37,9	35,5	30,9	24,6	16,8
GHV20/92SV2G150T/4	по запросу	RU1012201100501	DN200	DN150	2x 15	690	68,0	58,2	53	47,6	45,2	41,4	36,3	29,6
GHV20/92SV3/2AG185T/4	по запросу	RU1012201100601	DN200	DN150	2x 18,5	736	82,0	74,4	70	62	59	52	43,6	32,9
GHV20/92SV3G220T/4	по запросу	RU1012201100801	DN200	DN150	2x 22	795	102,0	88,2	81	73	69	63	56	46,3

Модель	Розничная цена, EUR, без НДС	Артикул	Размер коллект.		Мощность [кВт]	Вес [кг]	Q [м³/ч] 0	60	170	204	240	258	276	320
			вх.	вых.			[л/мин] 0	1000	1417	1700	2000	2150	2300	2667
							H= напор [м]							
GHV20/125SV3G220T/4	по запросу	RU1012201110801	DN200	DN200	2x 22	1100	81,0	66,5	60,6	55,7	49,4	45,7	41,5	29,4



GHV 30

Насосная установка с регулируемой скоростью вращения. В состав установки входит 3 многоступенчатых насоса e-SV с модулями управления Hydrovar, датчиками давления и панелью управления. Контроллер Hydrovar легко программируется и разработан специально для управления насосами с максимальной эффективностью, он объединяет насосы в единую систему при помощи Modbus.

Области применения

Чистая вода в ЖКХ и промышленности, ирригация в сельском хозяйстве, водоканалы, муниципальные нужды – чистая вода

Характеристики

Подача: до 480 м³/ч

Напор: до 160 м

Мощность: 3 x 0,55 ÷ 22 кВт

Рабочее давление: 10/16 бар

Температура перекачиваемой жидкости: -10°C ÷ 60°C

Двигатель

Напряжение: 3 ~400 В

Класс изоляции: F

Степень защиты корпуса: IP55

Группа скидков

5D

На насосах e-SV

3-фазные, 3 x 400 В

Модель	Розничная цена, EUR, без НДС	Артикул	Размер коллект.		Мощность [кВт]	Вес [кг]	Q [м ³ /ч] 0 [л/мин] 0									
			вх.	вых.			2,7 45	9 50	10,8 60	13,2 73,3	18 100	21,6 120	25,5 142			
							H= напор [м]									
GHV30/5SV06F011T/4	по запросу	RU1013301030601	R 2"	R 2"	3x	1,1	180	45,0	43,3	42,8	41,6	39,6	33,9	28,1	20,3	
GHV30/5SV07F011T/4	по запросу	RU1013301030701	R 2"	R 2"	3x	1,1	182	53,0	50,1	49,5	48,1	45,8	39,1	32,2	23,1	
GHV30/5SV08F011T/4	по запросу	RU1013301030801	R 2"	R 2"	3x	1,1	197	60,0	57	56,2	54,6	51,8	44,1	36,2	25,8	
GHV30/5SV09F015T/4	по запросу	RU1013301030901	R 2"	R 2"	3x	1,5	190	68,0	64,8	64	62,2	59,3	50,6	41,9	30,2	
GHV30/5SV10F015T/4	по запросу	RU1013301031001	R 2"	R 2"	3x	1,5	200	75,0	71,7	70,8	68,7	65,4	55,7	46	33	
GHV30/5SV11F015T/4	по запросу	RU1013301031101	R 2"	R 2"	3x	1,5	199	83,0	78,4	77,5	75,2	71,4	60,7	49,9	35,6	
GHV30/5SV12F022T/4	по запросу	RU1013301031201	R 2"	R 2"	3x	2,2	199	91,0	87	86	83,4	79,3	67,4	55,7	40,5	
GHV30/5SV13F022T/4	по запросу	RU1013301031301	R 2"	R 2"	3x	2,2	199	98,0	94	92,8	90	85,5	72,6	59,9	43,5	
GHV30/5SV15F022T/4	по запросу	RU1013301031501	R 2"	R 2"	3x	2,2	174	113,0	108	106	103	97,8	82,8	68,1	49,1	
GHV30/5SV16F022T/4	по запросу	RU1013301031601	R 2"	R 2"	3x	2,2	222	120,0	115	113	110	104	87,8	72,1	51,8	
GHV30/5SV18F030T/4	по запросу	RU1013301031801	R 2"	R 2"	3x	3	235	136,0	130	128	124	118	99,9	82,3	59,5	

Ускоренный срок поставки

На насосах e-SV
3-фазные, 3 x 400 В

Модель	Розничная цена, EUR, без НДС	Артикул	Размер коллект.		Мощность [кВт]	Вес [кг]	Q [м³/ч] 0 [л/мин] 0	5	18	24	30,6	33	42	
			вх.	вых.				83,3	100	133	170	183	233	
H= напор [м]														
GHV30/10SV02F007T/4	по запросу	RU1013301040201	R 2"½	R 2"½	3x 0,75	260	24,0	21,9	21,3	19,6	17	15,8	10	
GHV30/10SV03F011T/4 ⚡	по запросу	RU1013301040301	R 2"½	R 2"½	3x 1,1	200	36,0	33	32,1	29,6	25,8	24,1	16	
GHV30/10SV04F015T/4 ⚡	по запросу	RU1013301040401	R 2"½	R 2"½	3x 1,5	215	48,0	44,2	43	39,9	34,8	32,6	21,7	
GHV30/10SV05F022T/4	по запросу	RU1013301040501	R 2"½	R 2"½	3x 2,2	230	60,0	56,1	54,7	50,9	44,9	42,2	29	
GHV30/10SV06F022T/4 ⚡	по запросу	RU1013301040601	R 2"½	R 2"½	3x 2,2	235	72,0	66,8	65	60,4	53,1	49,8	33,9	
GHV30/10SV07F030T/4	по запросу	RU1013301040701	R 2"½	R 2"½	3x 3	250	84,0	78,3	76,2	70,8	62,1	58,3	39,8	
GHV30/10SV08F030T/4 ⚡	по запросу	RU1013301040801	R 2"½	R 2"½	3x 3	250	95,0	88,9	86,5	80,1	70,2	65,7	44,5	
GHV30/10SV09F040T/4	по запросу	RU1013301040901	R 2"½	R 2"½	3x 4	255	106,0	100	97,5	90,8	80	75,1	52,1	
GHV30/10SV10F040T/4	по запросу	RU1013301041001	R 2"½	R 2"½	3x 4	254	118,0	111	108	100	88,2	82,8	57,2	
GHV30/10SV11F040T/4 ⚡	по запросу	RU1013301041101	R 2"½	R 2"½	3x 4	283	130,0	121	118	110	96,3	90,3	62,1	
GHV30/10SV13F055T/4 ⚡	по запросу	RU1013301041301	R 2"½	R 2"½	3x 5,5	360	156,0	146	143	133	116	109	74,3	

⚡ Ускоренный срок поставки

Модель	Розничная цена, EUR, без НДС	Артикул	Размер коллект.		Мощность [кВт]	Вес [кг]	Q [м³/ч] 0 [л/мин] 0	8	33	42	48,6	59,4	63	72	
			вх.	вых.				133	183	233	270	330	350	400	
H= напор [м]															
GHV30/15SV02F022T/4	по запросу	RU1013301050201	DN100	DN80	3x 2,2	250	29,0	26,7	25,5	23,9	22,4	18,9	17,4	13,1	
GHV30/15SV03F030T/4	по запросу	RU1013301050301	DN100	DN80	3x 3	275	43,0	40,4	38,6	36,2	33,8	28,7	26,5	20,1	
GHV30/15SV04F040T/4	по запросу	RU1013301050401	DN100	DN80	3x 4	300	58,0	54,7	52,5	49,4	46,3	39,7	36,9	28,7	
GHV30/15SV05F040T/4 ⚡	по запросу	RU1013301050501	DN100	DN80	3x 4	300	73,0	67,8	65	61	57,1	48,7	45,2	34,9	
GHV30/15SV06F055T/4	по запросу	RU1013301050601	DN100	DN80	3x 5,5	373	88,0	81,5	78,4	74,1	69,9	60,3	56,3	44,2	
GHV30/15SV07F055T/4 ⚡	по запросу	RU1013301050701	DN100	DN80	3x 5,5	375	102,0	94,5	90,8	85,7	80,6	69,4	64,7	50,5	
GHV30/15SV08F075T/4	по запросу	RU1013301050801	DN100	DN80	3x 7,5	400	117,0	111	107	101	94,9	82	76,7	60,6	
GHV30/15SV09F075T/4	по запросу	RU1013301050901	DN100	DN80	3x 7,5	454	132,0	124	120	113	106	91,5	85,5	67,4	
GHV30/15SV10F110T/4	по запросу	RU1013301051001	DN100	DN80	3x 11	640	148,0	139	134	127	120	104	97,4	77,5	

⚡ Ускоренный срок поставки

Модель	Розничная цена, EUR, без НДС	Артикул	Размер коллект.		Мощность [кВт]	Вес [кг]	Q [м³/ч] 0 [л/мин] 0	14	48,6	59,4	63	72	77,4	82,8	
			вх.	вых.				233	270	330	350	400	430	460	
H= напор [м]															
GHV30/22SV02F022T/4	по запросу	RU1013301060201	DN100	DN100	3x 2,2	250	30,0	27,2	26	23,3	22,2	18,9	16,6	13,8	
GHV30/22SV03F030T/4	по запросу	RU1013301060301	DN100	DN100	3x 3	280	45,0	40,4	38,5	34,5	32,8	27,8	24,2	20,2	
GHV30/22SV04F040T/4	по запросу	RU1013301060401	DN100	DN100	3x 4	294	61,0	54,4	51,9	46,6	44,4	37,9	33,1	27,7	
GHV30/22SV05F055T/4 ⚡	по запросу	RU1013301060501	DN100	DN100	3x 5,5	380	76,0	67,9	64,9	58,3	55,6	47,4	41,4	34,7	
GHV30/22SV06F075T/4	по запросу	RU1013301060601	DN100	DN100	3x 7,5	430	93,0	85,7	82,5	75,4	72,4	63,3	56,7	49,1	
GHV30/22SV07F075T/4 ⚡	по запросу	RU1013301060701	DN100	DN100	3x 7,5	448	108,0	99,4	95,7	87,2	83,7	73,1	65,3	56,5	
GHV30/22SV08F110T/4	по запросу	RU1013301060801	DN100	DN100	3x 11	610	125,0	115	111	102	97,7	85,7	77	66,9	
GHV30/22SV09F110T/4	по запросу	RU1013301060901	DN100	DN100	3x 11	370	140,0	129	124	114	109	95,8	86	74,6	
GHV30/22SV10F110T/4	по запросу	RU1013301061001	DN100	DN100	3x 11	656	155,0	143	138	126	121	106	94,8	82,3	

⚡ Ускоренный срок поставки

На насосах e-SV
3-фазные, 3 x 400 В

Модель	Розничная цена, EUR, без НДС	Артикул	Размер коллект.		Мощность [кВт]	Вес [кг]	Q [м³/ч] 0	15	54	66	75	90	105	120
			вх.	вых.			[л/мин] 0	250	300	367	417	500	583	667
							H= напор [м]							
GHV30/33SV1G030T/4	по запросу	RU1013301070201	DN125	DN100	3x 3	550	24,0	21,7	21,2	20,3	20	17,8	15,5	12,7
GHV30/33SV2/2AG040T/4	по запросу	RU1013301070301	DN125	DN100	3x 4	550	35,0	34,1	33,3	32	30	27	22,4	16,6
GHV30/33SV2/1AG040T/4	по запросу	RU1013301070401	DN125	DN100	3x 4	560	41,0	38,8	37,9	36	35	32	27,5	22,3
GHV30/33SV2G055T/4	по запросу	RU1013301070501	DN125	DN100	3x 5,5	635	48,0	45	44,1	43	41	39	35	29,9
GHV30/33SV3/2AG055T/4	по запросу	RU1013301070601	DN125	DN100	3x 5,5	635	58,0	55,2	53,8	51	49	44	38	29,6
GHV30/33SV3/1AG075T/4	по запросу	RU1013301070701	DN125	DN100	3x 7,5	640	64,0	61,3	60	58	56	51	45	37
GHV30/33SV3G075T/4	по запросу	RU1013301070801	DN125	DN100	3x 7,5	655	72,0	67,4	66	64	62	58	52	44,6
GHV30/33SV4/2AG075T/4	по запросу	RU1013301070901	DN125	DN100	3x 7,5	679	82,0	78,8	77	74	72	66	58	47,2
GHV30/33SV4/1AG110T/4	по запросу	RU1013301071001	DN125	DN100	3x 11	755	89,0	85	83	81	78	73	65	55,1
GHV30/33SV4G110T/4	по запросу	RU1013301071101	DN125	DN100	3x 11	720	96,0	91,1	90	87	85	80	73	63,1
GHV30/33SV5/2AG110T/4	по запросу	RU1013301071201	DN125	DN100	3x 11	800	106,0	102	100	96	93	85	76	63
GHV30/33SV5/1AG110T/4	по запросу	RU1013301071301	DN125	DN100	3x 11	830	113,0	107	105	102	99	92	82	70
GHV30/33SV5G150T/4	по запросу	RU1013301071401	DN125	DN100	3x 15	970	120,0	115	113	110	107	101	92	80,5
GHV30/33SV6/2AG150T/4	по запросу	RU1013301071501	DN125	DN100	3x 15	970	131,0	127	125	120	116	108	96	81,2
GHV30/33SV6/1AG150T/4	по запросу	RU1013301071601	DN125	DN100	3x 15	970	139,0	134	131	128	124	116	105	90,4
GHV30/33SV6G150T/4	по запросу	RU1013301071701	DN125	DN100	3x 15	980	146,0	139	137	133	129	121	110	96,1
GHV30/33SV7/2AG150T/4	по запросу	RU1013301071801	DN125	DN100	3x 15	980	156,0	150	147	143	138	128	115	98,2

Модель	Розничная цена, EUR, без НДС	Артикул	Размер коллект.		Мощность [кВт]	Вес [кг]	Q [м³/ч] 0	25	90	105	120	135	162	180
			вх.	вых.			[л/мин] 0	417	500	583	667	750	900	1000
							H= напор [м]							
GHV30/46SV1/1AG030T/4	по запросу	RU1013301080101	DN150	DN125	3x 3	690	20,0	18,8	17,9	16,7	15,1	13,1	8,5	4,6
GHV30/46SV1G040T/4	по запросу	RU1013301080201	DN150	DN125	3x 4	610	27,0	23,5	22,5	21,4	19,9	18,2	14,3	10,8
GHV30/46SV2/2AG055T/4	по запросу	RU1013301080301	DN150	DN125	3x 5,5	669	39,0	39,2	37,8	35,7	32,9	29,4	21,1	13,9
GHV30/46SV2G075T/4	по запросу	RU1013301080501	DN150	DN125	3x 7,5	695	53,0	47,7	46,1	44,2	41,7	38,7	31,4	25,1
GHV30/46SV3/2AG110T/4	по запросу	RU1013301080601	DN150	DN125	3x 11	820	65,0	64	62	60	56	52	40,4	30,8
GHV30/46SV3G110T/4	по запросу	RU1013301080801	DN150	DN125	3x 11	820	81,0	73	71	68	65	60	50	40,7
GHV30/46SV4/2AG150T/4	по запросу	RU1013301080901	DN150	DN125	3x 15	990	92,0	90	87	83	79	73	58	45,6
GHV30/46SV4G150T/4	по запросу	RU1013301081101	DN150	DN125	3x 15	800	107,0	98	96	92	87	82	68	55,9
GHV30/46SV5/2AG185T/4	по запросу	RU1013301081201	DN150	DN125	3x 18,5	1090	117,0	113	110	106	100	93	75	60,2
GHV30/46SV5G185T/4	по запросу	RU1013301081401	DN150	DN125	3x 18,5	1020	134,0	123	120	116	110	103	86	71,5
GHV30/46SV6/2AG220T/4	по запросу	RU1013301081501	DN150	DN125	3x 22	1080	144,0	138	134	129	122	113	92	73,4
GHV30/46SV6G220T/4	по запросу	RU1013301081701	DN150	DN125	3x 22	1080	161,0	148	144	139	132	124	104	86

На насосах e-SV
3-фазные, 3 x 400 В

Модель	Розничная цена, EUR, без НДС	Артикул	Размер коллект. вх. вых.	Мощность [кВт]	Вес [кг]	Q [м³/ч] 0	30	135	162	180	216	234	255
						[л/мин] 0	500	750	900	1000	1200	1300	1417
						H= напор [м]							
GHV30/66SV1/1AG040T/4	по запросу	RU1013301090101	DN200 DN150	3x 5,5	660	24,0	21,4	20,7	19,9	19,4	17,8	16,6	13,3
GHV30/66SV2/2AG075T/4	по запросу	RU1013301090301	DN200 DN150	3x 11	911	48,0	42,6	41,2	39,5	38,6	36	32,9	26,4
GHV30/66SV2/1AG110T/4	по запросу	RU1013301090401	DN200 DN150	3x 11	920	54,0	49,6	48,2	46,7	45,8	42,9	40,6	34,8
GHV30/66SV2G110T/4	по запросу	RU1013301090501	DN200 DN150	3x 15	911	60,0	55,7	54,4	52,8	52	49,3	47,1	42
GHV30/66SV3/2AG150T/4	по запросу	RU1013301090601	DN200 DN150	3x 15	1060	78,0	71,6	70	67	66	62	58	49
GHV30/66SV3/1AG150T/4	по запросу	RU1013301090701	DN200 DN150	3x 18,5	1060	85,0	77,8	76	74	72	68	65	56
GHV30/66SV3G185T/4	по запросу	RU1013301090801	DN200 DN150	3x 18,5	1130	91,0	84,7	83	81	79	75	72	64
GHV30/66SV4/2AG185T/4	по запросу	RU1013301090901	DN200 DN150	3x 22	1050	109,0	99,6	97	94	92	86	82	70
GHV30/66SV4/1AG220T/4	по запросу	RU1013301091001	DN200 DN150	3x 22	1130	115,0	106	103	100	99	93	89	78

Модель	Розничная цена, EUR, без НДС	Артикул	Размер коллект. вх. вых.	Мощность [кВт]	Вес [кг]	Q [м³/ч] 0	45	180	234	255	288	324	360
						[л/мин] 0	750	1000	1300	1417	1600	1800	2000
						H= напор [м]							
GHV30/92SV1G075T/4	по запросу	RU1013301100201	DN200 DN200	3x 7,5	1100	34,0	28,7	26,2	23,3	22,2	20,2	17,6	14,3
GHV30/92SV2/2AG110T/4	по запросу	RU1013301100301	DN200 DN200	3x 11	930	49,0	45,1	42,5	37,9	35,5	30,9	24,6	16,8
GHV30/92SV2G150T/4	по запросу	RU1013301100501	DN200 DN200	3x 15	1100	68,0	58,2	53	47,6	45,2	41,4	36,3	29,6
GHV30/92SV3/2AG185T/4	по запросу	RU1013301100601	DN200 DN200	3x 18,5	1148	82,0	74,4	70	62	59	52	43,6	32,9
GHV30/92SV3G220T/4	по запросу	RU1013301100801	DN200 DN200	3x 22	1060	102,0	88,2	81	73	69	63	56	46,3



GHV 40

Насосная установка с регулируемой скоростью вращения. В состав установки входит 4 многоступенчатых насоса e-SV с модулями управления Hydrovar, датчиками давления и панелью управления. Контроллер Hydrovar легко программируется и разработан специально для управления насосами с максимальной эффективностью, он объединяет насосы в единую систему при помощи Modbus.

Области применения

Чистая вода в ЖКХ и промышленности, ирригация в сельском хозяйстве, водоканалы, муниципальные нужды – чистая вода

Характеристики

Поддача: до 640 м³/ч
 Напор: до 160 м
 Мощность: 4 x 0,75 ÷ 22 кВт
 Рабочее давление: 10/16 бар
 Температура перекачиваемой жидкости: -10°C ÷ 60°C

Двигатель

Напряжение: 3 ~400 В
 Класс изоляции: F
 Степень защиты корпуса: IP55

Группа скидок

5D

На насосах e-SV

3-фазные, 3 x 400 В

Модель	Розничная цена, EUR, без НДС	Артикул	Размер коллект.		Мощность [кВт]	Вес [кг]	Q [м ³ /ч] 0										
			вх.	вых.			2,7	12	14,4	17,6	24	28,8	34				
							[л/мин] 0										
							H= напор [м]										
GHV40/5SV12F022T/4	по запросу	RU1014401031201	R 2"½	R 2"	4x 2,2	310	91,0	87	86	83,4	79,3	67,4	55,7	40,5			

Модель	Розничная цена, EUR, без НДС	Артикул	Размер коллект.		Мощность [кВт]	Вес [кг]	Q [м ³ /ч] 0										
			вх.	вых.			5	24	32	40,8	44	56					
							[л/мин] 0										
							H= напор [м]										
GHV40/10SV05F022T/4	по запросу	RU1014401040501	R 2"½	R 3"	4x 2,2	300	60,0	56,1	54,7	50,9	44,9	42,2	29				
GHV40/10SV06F022T/4	по запросу	RU1014401040601	R 3"	R 3"	4x 2,2	300	72,0	66,8	65	60,4	53,1	49,8	33,9				
GHV40/10SV07F030T/4	по запросу	RU1014401040701	R 3"	R 3"	4x 3	300	84,0	78,3	76,2	70,8	62,1	58,3	39,8				
GHV40/10SV08F030T/4	по запросу	RU1014401040801	R 3"	R 3"	4x 3	382	95,0	88,9	86,5	80,1	70,2	65,7	44,5				
GHV40/10SV09F040T/4	по запросу	RU1014401040901	R 3"	R 3"	4x 4	393	106,0	100	97,5	90,8	80	75,1	52,1				

На насосах e-SV
3-фазные, 3 x 400 В

Модель	Розничная цена, EUR, без НДС	Артикул	Размер коллект.		Мощность [кВт]	Вес [кг]	Q [м³/ч] 0							
			вх.	вых.			[л/мин] 0	8	44	56	64,8	79,2	84	96
							H= напор [м]							
GHV40/15SV03F030T/4	по запросу	RU1014401050301	DN100	DN100	4x 3	397	43,0	40,4	38,6	36,2	33,8	28,7	26,5	20,1
GHV40/15SV04F040T/4	по запросу	RU1014401050401	DN100	DN100	4x 4	368	58,0	54,7	52,5	49,4	46,3	39,7	36,9	28,7
GHV40/15SV05F040T/4	по запросу	RU1014401050501	DN100	DN100	4x 4	410	73,0	67,8	65	61	57,1	48,7	45,2	34,9
GHV40/15SV06F055T/4	по запросу	RU1014401050601	DN100	DN100	4x 5,5	450	88,0	81,5	78,4	74,1	69,9	60,3	56,3	44,2
GHV40/15SV07F055T/4	по запросу	RU1014401050701	DN100	DN100	4x 5,5	500	102,0	94,5	90,8	85,7	80,6	69,4	64,7	50,5
GHV40/15SV09F075T/4	по запросу	RU1014401050901	DN100	DN100	4x 7,5	500	132,0	124	120	113	106	91,5	85,5	67,4

Модель	Розничная цена, EUR, без НДС	Артикул	Размер коллект.		Мощность [кВт]	Вес [кг]	Q [м³/ч] 0							
			вх.	вых.			[л/мин] 0	14	64,8	79,2	84	96	103,2	110,4
							H= напор [м]							
GHV40/22SV02F022T/4	по запросу	RU1014401060201	DN125	DN100	4x 2,2	380	30,0	27,2	26	23,3	22,2	18,9	16,6	13,8
GHV40/22SV03F030T/4	по запросу	RU1014401060301	DN125	DN100	4x 3	368	45,0	40,4	38,5	34,5	32,8	27,8	24,2	20,2
GHV40/22SV04F040T/4	по запросу	RU1014401060401	DN125	DN100	4x 4	410	61,0	54,4	51,9	46,6	44,4	37,9	33,1	27,7
GHV40/22SV05F055T/4	по запросу	RU1014401060501	DN125	DN100	4x 5,5	535	76,0	67,9	64,9	58,3	55,6	47,4	41,4	34,7
GHV40/22SV06F075T/4	по запросу	RU1014401060601	DN125	DN100	4x 7,5	603	93,0	85,7	82,5	75,4	72,4	63,3	56,7	49,1
GHV40/22SV07F075T/4	по запросу	RU1014401060701	DN125	DN100	4x 7,5	500	108,0	99,4	95,7	87,2	83,7	73,1	65,3	56,5
GHV40/22SV08F110T/4	по запросу	RU1014401060801	DN125	DN100	4x 11	800	125,0	115	111	102	97,7	85,7	77	66,9
GHV40/22SV09F110T/4	по запросу	RU1014401060901	DN125	DN100	4x 11	825	140,0	129	124	114	109	95,8	86	74,6
GHV40/22SV10F110T/4	по запросу	RU1014401061001	DN125	DN100	4x 11	830	155,0	143	138	126	121	106	94,8	82,3

Модель	Розничная цена, EUR, без НДС	Артикул	Размер коллект.		Мощность [кВт]	Вес [кг]	Q [м³/ч] 0							
			вх.	вых.			[л/мин] 0	15	72	88	100	120	140	160
							H= напор [м]							
GHV40/33SV2/2AG040T/4	по запросу	RU1014401070301	DN125	DN125	4x 4	844	35,0	34,1	33,3	32	30	27	22,4	16,6
GHV40/33SV2/1AG040T/4	по запросу	RU1014401070401	DN125	DN125	4x 4	844	41,0	38,8	37,9	36	35	32	27,5	22,3
GHV40/33SV3/2AG055T/4	по запросу	RU1014401070601	DN125	DN125	4x 5,5	837	58,0	55,2	53,8	51	49	44	38	29,6
GHV40/33SV3G075T/4	по запросу	RU1014401070801	DN125	DN125	4x 7,5	865	72,0	67,4	66	64	62	58	52	44,6
GHV40/33SV4/2AG075T/4	по запросу	RU1014401070901	DN125	DN125	4x 7,5	842	82,0	78,8	77	74	72	66	58	47,2
GHV40/33SV4G110T/4	по запросу	RU1014401071101	DN125	DN125	4x 11	1050	96,0	91,1	90	87	85	80	73	63,1
GHV40/33SV5/2AG110T/4	по запросу	RU1014401071201	DN125	DN125	4x 11	1130	106,0	102	100	96	93	85	76	63
GHV40/33SV5/1AG110T/4	по запросу	RU1014401071301	DN125	DN125	4x 11	1030	113,0	107	105	102	99	92	82	70

Модель	Розничная цена, EUR, без НДС	Артикул	Размер коллект.		Мощность [кВт]	Вес [кг]	Q [м³/ч] 0							
			вх.	вых.			[л/мин] 0	25	120	140	160	180	216	240
							H= напор [м]							
GHV40/46SV1G040T/4	по запросу	RU1014401080201	DN150	DN150	4x 4	810	27,0	23,5	22,5	21,4	19,9	18,2	14,3	10,8
GHV40/46SV2/2AG055T/4	по запросу	RU1014401080301	DN150	DN150	4x 5,5	890	39,0	39,2	37,8	35,7	32,9	29,4	21,1	13,9
GHV40/46SV2G075T/4	по запросу	RU1014401080501	DN150	DN150	4x 7,5	965	53,0	47,7	46,1	44,2	41,7	38,7	31,4	25,1
GHV40/46SV3/2AG110T/4	по запросу	RU1014401080601	DN150	DN150	4x 11	1125	65,0	64	62	60	56	52	40,4	30,8
GHV40/46SV3G110T/4	по запросу	RU1014401080801	DN150	DN150	4x 11	1040	81,0	73	71	68	65	60	50	40,7
GHV40/46SV4G150T/4	по запросу	RU1014401081101	DN150	DN150	4x 15	1320	107,0	98	96	92	87	82	68	55,9
GHV40/46SV5G185T/4	по запросу	RU1014401081401	DN150	DN150	4x 18,5	1320	134,0	123	120	116	110	103	86	71,5
GHV40/46SV6/2AG220T/4	по запросу	RU1014401081501	DN150	DN150	4x 22	1125	144,0	138	134	129	122	113	92	73,4
GHV40/46SV6G220T/4	по запросу	RU1014401081701	DN150	DN150	4x 22	1125	161,0	148	144	139	132	124	104	86

Модель	Розничная цена, EUR, без НДС	Артикул	Размер коллект.		Мощность [кВт]	Вес [кг]	Q [м³/ч] 0							
			вх.	вых.			[л/мин] 0	30	180	216	240	288	312	340
							H= напор [м]							
GHV40/66SV2/2AG075T/4	по запросу	RU1014401090301	DN200	DN200	4x 11	1000	48,0	42,6	41,2	39,5	38,6	36	32,9	26,4
GHV40/66SV2/1AG110T/4	по запросу	RU1014401090401	DN200	DN200	4x 11	1300	54,0	49,6	48,2	46,7	45,8	42,9	40,6	34,8
GHV40/66SV3/1AG150T/4	по запросу	RU1014401090701	DN200	DN200	4x 18,5	1300	85,0	77,8	76	74	72	68	65	56
GHV40/66SV3G185T/4	по запросу	RU1014401090801	DN200	DN200	4x 18,5	1500	91,0	84,7	83	81	79	75	72	64
GHV40/66SV4/2AG185T/4	по запросу	RU1014401090901	DN200	DN200	4x 22	1500	109,0	99,6	97	94	92	86	82	70
GHV40/66SV4/1AG220T/4	по запросу	RU1014401091001	DN200	DN200	4x 22	1700	115,0	106	103	100	99	93	89	78
GHV40/66SV4G220T/4	по запросу	RU1014401091101	DN200	DN200	4x 30	1550	122,0	112	110	107	105	100	96	86

На насосах e-SV
3-фазные, 3 x 400 В

Модель	Розничная цена, EUR, без НДС	Артикул	Размер коллект. вх. вых.	Мощность [кВт]	Вес [кг]	Q [м³/ч] 0	45	240	312	340	384	432	480
						[л/мин] 0	750	1000	1300	1417	1600	1800	2000
						H= напор [м]							
GHV40/92SV1G075T/4	по запросу	RU1014401100201	DN300 DN200	4x 7,5	1100	34,0	28,7	26,2	23,3	22,2	20,2	17,6	14,3
GHV40/92SV2/2AG110T/4	по запросу	RU1014401100301	DN300 DN200	4x 11	1150	49,0	45,1	42,5	37,9	35,5	30,9	24,6	16,8
GHV40/92SV3/2AG185T/4	по запросу	RU1014401100601	DN300 DN200	4x 18,5	1510	82,0	74,4	70	62	59	52	43,6	32,9
GHV40/92SV3G220T/4	по запросу	RU1014401100801	DN300 DN200	4x 22	1600	102,0	88,2	81	73	69	63	56	46,3



GFF

Насосные установки Lowara серии GFF — комплектные автоматизированные установки водяного пожаротушения для дренчерных и спринклерных систем. В состав установок входят от двух до четырёх многоступенчатых вертикальных насосов серии e-SV, либо консольных насосов серии e-NSC. В спринклерных системах рекомендуется установка дополнительного жockey-насоса для поддержания постоянного давления в трубопроводе (модификация GFF21). Установка спроектирована в соответствии с требованиями законодательства, технических регламентов и стандартов Российской Федерации.

Области применения

Спринклерные и дренчерные системы пожаротушения.

Группа скидков

5N

Модель	Розничная цена, EUR, без НДС	Артикул
GFF210/10SV03F011T	11820,00	RU1502101040301
GFF210/10SV04F015T	11886,00	RU1502101040401
GFF210/10SV06F022T	12281,00	RU1502101040601
GFF210/10SV09F040T	12810,00	RU1502101040901
GFF210/10SV11F040T	13379,00	RU1502101041101
GFF210/10SV13F055T	14826,00	RU1502101041301
GFF210/15SV02F022T	11987,00	RU1502101050201
GFF210/15SV03F030T	12307,00	RU1502101050301
GFF210/15SV04F040T	12650,00	RU1502101050401
GFF210/15SV05F040T	12830,00	RU1502101050501
GFF210/15SV07F055T	14417,00	RU1502101050701
GFF210/15SV09F075T	15374,00	RU1502101050901
GFF210/15SV10F110T	16448,00	RU1502101051001
GFF210/22SV02F022T	11996,00	RU1502101060201
GFF210/22SV03F030T	12584,00	RU1502101060301
GFF210/22SV04F040T	13385,00	RU1502101060401
GFF210/22SV05F055T	14185,00	RU1502101060501
GFF210/22SV07F075T	15137,00	RU1502101060701
GFF210/22SV08F110T	15817,00	RU1502101060801
GFF210/22SV10F110T	16496,00	RU1502101061001
GFF210/33SV2/1AG040T	14517,00	RU1502101070401

Модель	Розничная цена, EUR, без НДС	Артикул
GFF210/33SV3/2AG055T	16492,00	RU1502101070601
GFF210/33SV3G075T	17914,00	RU1502101070801
GFF210/33SV4G110T	19389,00	RU1502101071101
GFF210/33SV5/2AG110T	19926,00	RU1502101071201
GFF210/33SV6/1AG150T	21088,00	RU1502101071601
GFF210/46SV1G040T	16358,00	RU1502101080201
GFF210/46SV2G075T	18237,00	RU1502101080501
GFF210/46SV2/2AG055T	17870,00	RU1502101080301
GFF210/46SV3G110T	20120,00	RU1502101080801
GFF210/46SV4G150T	21780,00	RU1502101081101
GFF210/46SV5G185T	22980,00	RU1502101081401
GFF210/66SV1G055T	18677,00	RU1502101090201
GFF210/66SV2G110T	21197,00	RU1502101090501
GFF210/66SV2/2AG075T	20005,00	RU1502101090301
GFF210/66SV3/1AG150T	22721,00	RU1502101090701
GFF210/66SV3G185T	23295,00	RU1502101090801
GFF210/66SV4G220T	26408,00	RU1502101091101
GFF210/66SV5G300T	29772,00	RU1502101091401
GFF210/92SV1G075T	19950,00	RU1502101100201
GFF210/92SV2G150T	22253,00	RU1502101100501
GFF210/92SV3G220T	26334,00	RU1502101100801
GFF210/92SV4G300T	28865,00	RU1502101101101
GFF210/125SV2G150T	31072,00	RU1502101110501
GFF210/125SV3G220T	32659,00	RU1502101110801
GFF210/125SV4G300T	35354,00	RU1502101111101
GFF210/125SV5G370T	40376,00	RU1502101111401
GFF210/125SV6G450T	45090,00	RU1502101111701
GFF320/10SV03F011T	17142,00	RU1503201040301
GFF320/10SV04F015T	17261,00	RU1503201040401
GFF320/10SV04F022T	17986,00	RU1503201040403
GFF320/10SV06F022T	17469,00	RU1503201040601
GFF320/10SV07F030T	17666,00	RU1503201040701
GFF320/10SV08F030T	17735,00	RU1503201040801
GFF320/10SV09F040T	17821,00	RU1503201040901
GFF320/10SV10F040T	18159,00	RU1503201041001
GFF320/10SV11F040T	18286,00	RU1503201041101
GFF320/15SV02F022T	17258,00	RU1503201050201
GFF320/15SV03F030T	17478,00	RU1503201050301
GFF320/15SV04F040T	17828,00	RU1503201050401
GFF320/15SV05F040T	17913,00	RU1503201050501
GFF320/15SV06F055T	19509,00	RU1503201050601
GFF320/15SV07F055T	19617,00	RU1503201050701
GFF320/15SV08F075T	20077,00	RU1503201050801
GFF320/15SV09F075T	20162,00	RU1503201050901

Модель	Розничная цена, EUR, без НДС	Артикул
GFF320/15SV10F110T	22601,00	RU1503201051001
GFF320/22SV02F022T	17628,00	RU1503201060201
GFF320/22SV03F030T	18112,00	RU1503201060301
GFF320/22SV04F040T	19698,00	RU1503201060401
GFF320/22SV05F055T	19780,00	RU1503201060501
GFF320/22SV05F075T	20249,00	RU1503201060503
GFF320/22SV07F075T	20357,00	RU1503201060701
GFF320/22SV08F110T	22787,00	RU1503201060801
GFF320/22SV10F110T	22969,00	RU1503201061001
GFF320/33SV2/1AG040T	19310,00	RU1503201070401
GFF320/33SV2G055T	21082,00	RU1503201070501
GFF320/33SV3/2AG055T	21076,00	RU1503201070601
GFF320/33SV3G075T	21755,00	RU1503201070801
GFF320/33SV4/1AG110T	24471,00	RU1503201071001
GFF320/33SV4G110T	24471,00	RU1503201071101
GFF320/33SV5/2AG110T	24883,00	RU1503201071201
GFF320/33SV5/1AG110T	24876,00	RU1503201071301
GFF320/33SV5G150T	25951,00	RU1503201071401
GFF320/33SV6/1AG150T	25946,00	RU1503201071601
GFF320/46SV1G040T	20977,00	RU1503201080201
GFF320/46SV2/2AG055T	22501,00	RU1503201080301
GFF320/46SV2G075T	22870,00	RU1503201080501
GFF320/46SV3G110T	25638,00	RU1503201080801
GFF320/46SV4G150T	26753,00	RU1503201081101
GFF320/46SV5G185T	32411,00	RU1503201081401
GFF320/66SV1G055T	22696,00	RU1503201090201
GFF320/66SV2/2AG075T	23409,00	RU1503201090301
GFF320/66SV2/1AG011T	25834,00	RU1503201090401
GFF320/66SV2G110T	25834,00	RU1503201090501
GFF320/66SV3/2AG150T	26975,00	RU1503201090601
GFF320/66SV3/1AG150T	26975,00	RU1503201090701
GFF320/66SV3G185T	32283,00	RU1503201090801
GFF320/66SV4/1AG220T	33719,00	RU1503201091001
GFF320/66SV4G220T	33719,00	RU1503201091101
GFF320/66SV5/1AG300T	35806,00	RU1503201091301
GFF320/66SV5G300T	35806,00	RU1503201091401
GFF320/92SV1G075T	25079,00	RU1503201100201
GFF320/92SV2G150T	28630,00	RU1503201100501
GFF320/92SV3G220T	35402,00	RU1503201100801
GFF320/92SV4G300T	37569,00	RU1503201101101
GFF320/125SV2G150T	51267,00	RU1503201110501
GFF320/125SV3G220T	52293,00	RU1503201110801

Модель	Розничная цена, EUR, без НДС	Артикул
GFF320/125SV4G300T	55109,00	RU1503201111101
GFF320/125SV5G370T	61922,00	RU1503201111401
GFF320/125SV6G450T	67345,00	RU1503201111701
GFF210/NSCS 80-160/150/P25VCC4	19125,00	RU1502109370501
GFF210/NSCS 80-160/185/P25VCC4	19096,00	RU1502109370601
GFF210/NSCS 80-160/220/P25VCC4	20926,00	RU1502109370701
GFF210/NSCS 80-200/300/L25VCC4	24311,00	RU1502109380801
GFF210/NSCS 80-200/220/P25VCC4	20682,00	RU1502109380701
GFF210/NSCS 80-200/370/L25VCC4	26909,00	RU1502109380901
GFF210/NSCS 80-200/450/L25VCC4	29258,00	RU1502109381001
GFF210/NSCS 80-250/450/L25VCC4	29461,00	RU1502109391001
GFF210/NSCS 80-250/550/L25VCC4	31815,00	RU1502109391101
GFF320/NSCS 80-160/150/P25VCC4	43938,00	RU1503209370501
GFF320/NSCS 80-160/185/P25VCC4	49370,00	RU1503209370601
GFF320/NSCS 80-160/220/P25VCC4	50675,00	RU1503209370701
GFF320/NSCS 80-200/300/L25VCC4	53096,00	RU1503209380801
GFF320/NSCS 80-200/220/P25VCC4	51990,00	RU1503209380701
GFF320/NSCS 80-200/370/L25VCC4	61194,00	RU1503209380901
GFF320/NSCS 80-200/450/L25VCC4	64643,00	RU1503209381001
GFF320/NSCS 80-250/450/L25VCC4	64825,00	RU1503209391001
GFF320/NSCS 80-250/550/L25VCC4	71115,00	RU1503209391101



Hydrovar® HVL

Контроллер HYDROVAR от Xylem стал синонимом энергоэффективного управления работы насосов с постоянной частотой вращения двигателей

HYDROVAR — это интеллектуальный контроллер, который регулирует производительность насоса в соответствии с заданными параметрами системы.

- HYDROVAR можно установить на любой стандартный двигатель IEC мощностью до 22 кВт. Комплекты для настенного монтажа предоставляются по запросу.
- Отсутствие необходимости в отдельном микропроцессоре.
- Отсутствие необходимости в отдельных шкафах управления.
- Отсутствие необходимости в больших резервуарах под давлением.
- Отсутствие необходимости в противоконденсатных нагревателях, поскольку они уже входят в стандартную комплектацию.
- IP55.
- Журналы ошибок, календарь и часы реального времени.
- Высококачественный корпус из алюминия.

Области применения

Любой стандартный двигатель IEC мощностью до 22 кВт

Характеристики

Выходная мощность: 1,5-22 кВт

Степень защиты корпуса: IP55

Температура окружающей среды: до 40°C (55°C при понижении мощности)

Группа скидок

5H

Номинальное входное напряжение (HVL2): 208-240±10% В (1-фазное подключение)

Выходное напряжение: 0-240 В, (3-фазное подключение)

Модель	Розничная цена, EUR, без НДС	Артикул	Мощность ном. [кВт]	Iдо input (A)	Iдо output (A)			Вес [кг]
HVL2.015-A0010	1 547,00	10073L1AA	1,5	11,6	7,5			7
HVL2.022-A0010	1 587,00	10073L2AA	2,2	15,1	10			7

Номинальное входное напряжение (HVL4) : 380-460±15% В (3-фазное подключение)
Выходное напряжение: 0-100% от напряжение питания

Модель	Розничная цена, EUR, без НДС	Артикул	Мощность ном. [кВт]	Ido input (A)	Ido output (A)			Вес [кг]
HVL4.015-A0010	1 466,00	10073LCAA	1,5	3,9	4,1			7
HVL4.022-A0010	1 503,00	10073LDAA	2,2	5,3	5,7			7
HVL4.030-A0010	1 572,00	10073LEAA	3	7,2	7,3			8
HVL4.040-A0010	2 187,00	10073LFAA	4	10,1	10			7
HVL4.055-A0010	2 376,00	10073LGAA	5,5	12,8	13,5			12
HVL4.075-A0010	2 734,00	10073LHAA	7,5	16,9	17			11
HVL4.110-A0010	2 976,00	10073LLAA	11	24,2	24			14
HVL4.150-A0010	3 968,00	10073LMAA	15	33,3	32			19
HVL4.185-A0010	4 681,00	10073LNAA	18,5	38,1	38			16
HVL4.220-A0010	5 178,00	10073LPAA	22	44,7	44			18

Аксессуары

Модель	Розничная цена, EUR, без НДС	Артикул	Группа скидок	Вес [кг]
Premium card для управления до 5 насосами	316,00	109730080	5H	-
Комплект датчика давления MBS 1900 / 0-10 бар	171,00	109400410	9J	-
Комплект датчика давления MBS 1900 / 0-16 бар	171,00	109400420	9J	-
Комплект датчика давления MBS 1900 / 0-25 бар	171,00	109400430	9J	-



Q-SMART

Панель управления для защиты и управления одним или двумя насосами.

Выходное реле мощности для насосов до 16А
 5 многофункциональных цифровых входов для:
 - сигнализатора давления/датчика уровня
 - дистанционного включения/выключения
 Сменный предохранитель
 Защита от короткого замыкания (с предупреждением)
 Защита от сухого хода
 Защита от перегрузок

Q-SMART предварительно запрограммирован с базовой настройкой для применения на сточных водах (тип D). В случае необходимости использовать в системах повышения давления IOM, необходимо провести перенастройку на тип B.

Области применения

Характеристики

Напряжение сети: 1 x 220-240 В
 Частота: 50/60 Гц
 Степень защиты корпуса: IP55
 Температура окружающей среды: -5°C ÷ +40°C

Группа скидков

1M

Q-SMART

Модель	Розничная цена, EUR, без НДС	Артикул	Количество насосов	Мощность ном. [кВт]	Ноm [А]	-	-	Вес [кг]
Q-SMART10/15/D 12A	450,00	1086042200	1	1,5	12	-	-	2
Q-SMART20/15/D 12A	500,00	1086042300	2	1,5	12	-	-	2



Genyo plus

Genyo plus — это электронное реле давления со встроенным цифровым манометром и полным комплектом для защиты насоса. Оно может управлять запуском и остановом однофазных двигателей насосов мощностью до 2,2 кВт.

Универсальность устройства достигается за счет наличия трех режимов работы: дифференциальный, реверсивный и синхронный.

Значения давления включения и отключения могут легко и точно задаваться с помощью удобного интерфейса. В функции Genyo plus также входит отображение текущих показаний тока, защита от перегрузки по току, защита от сухого хода и циклического включения.

Области применения

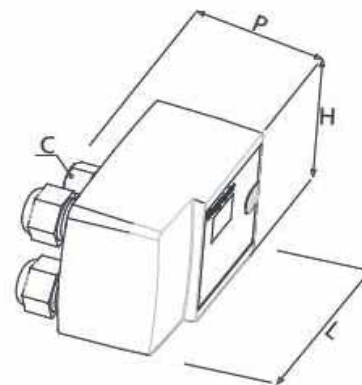
Genyo plus имеет сертификат WRAS для использования в системах питьевого водоснабжения и может параллельно работать со вторым таким же устройством для управления насосной установкой на 2 насоса.

Характеристики

Напряжение сети: 1 x 115-230 В
Частота: 50/60 Гц
Мощность: до 2,2 кВт
Степень защиты корпуса: IP55
Температура жидкости: до +50°C
Температура окружающей среды: до +60°C

Группа скидок

7Q



Модель	Розничная цена, EUR, без НДС	Артикул	Р старт [бар]	Р стоп [бар]	Imакс [А]	L [мм]	H [мм]	P [мм]
GENYOPLUS16A/R0.5-8 110-230V	140,00	109120250	0,5÷7	1÷8	16	112	75	75



QDRM-QDRMC

Панель управления для управления и защиты 1-фазных дренажных насосов.

Характеристики

Напряжение: 1 x 230 В ±10%

Степень защиты: IP55

Температура окружающей среды: +5°C ÷ +40°C

Относительная влажность: 5% @ +40°C

Группа скидок

1M

Модель	Розничная цена, EUR, без НДС	Артикул	Мощность ном. [кВт]	Ном. ток [А]	ДхВхГ [мм]			Вес [кг]
QDRM/05	по запросу	108567200	0,55	2,5÷4	80x220x16			4
QDRM/22	597,00	108567600	2,2	10÷16	80x370x16			2

Модель	Розничная цена, EUR, без НДС	Артикул	Мощность ном. [кВт]	Ном. ток [А]	ДхВхГ [мм]			Вес [кг]
QDRMC/15/TS/GL	по запросу	1085683T1	1,5	6,3÷10	80x370x16			4



QDRM2

Панель управления для управления и защиты 1-фазных дренажных насосов.

Характеристики

Напряжение: 1 x 230 В ±10%

Степень защиты: IP54

Температура окружающей среды: +5°C ÷ +40°C

Относительная влажность: 5% @ +40°C

Группа скидок

1M

Модель	Розничная цена, EUR, без НДС	Артикул	Мощность [кВт]	I ном. [А]	Размер			Вес [кг]
QDRM2/05 2,5-4A	по запросу	108534300	0,55	2,5÷4	60x380x15			9
QDRM2/22 10-16A	1 009,00	108534700	2,2	10÷16	60x380x15			8



QDR-QYR

Панель управления для управления и защиты 1-фазных и 3-фазных дренажных насосов.

Области применения

Характеристики

Напряжение: 3 x 400 V ±10%

Степень защиты: IP54

Температура окружающей среды: +5°C ÷ +40°C

Относительная влажность: 5% @ +40°C

Группа скидок

1M

Модель	Розничная цена, EUR, без НДС	Артикул	Мощность ном. [кВт]	I ном. [А]	ДхВхГ [мм]			Вес [кг]
QDR/03	по запросу	108568600	0,37	0,63÷1	80x370x15			4
QDR/05	581,00	108568700	0,55	1÷1,6	80x370x15			5
QDR/07	581,00	108568800	0,75	1,6÷2,5	80x370x15			4
QDR/15	581,00	108569000	1,1÷1,5	2,5÷4	80x370x15			5
QDR/22	581,00	108569100	2,2	4÷6,3	80x370x15			5
QDR/40	586,00	108569300	3÷4	6,3÷10	80x370x15			4
QDR/75	611,00	108569500	5,5÷7,5	10÷16	80x370x15			4
QDR/07	733,00	1085688T0	0,75	1,6÷2,5	80x370x15			4
QDR/15	733,00	1085690T0	1,1÷1,5	2,5÷4	80x370x15			4
QDR/22	733,00	1085691T0	2,2	4÷6,3	80x370x15			4
QDR/07	по запросу	1085688W0	0,75	1,6÷2,5	80x370x15			5
QDR/15	по запросу	1085690W0	1,1÷1,5	2,5÷4	80x370x15			5
QDR/22	по запросу	1085691W0	2,2	4÷6,3	80x370x15			5
QYR/40	1 540,00	108573600	3÷4	6,3÷10	00x500x20			18
QYR/75	1 601,00	108573800	5,5÷7,5	10÷16	00x500x20			15



QDR2

Панель управления для управления и защиты 1-фазных и 3-фазных дренажных насосов.

Характеристики

Напряжение: 3 x 400 V ±10%

Степень защиты: IP54

Температура окружающей среды: +5°C ÷ +40°C

Относительная влажность: 5% @ +40°C

Группа скидок

1M

3 x 400 В ± 10%, 50/60 Гц

Модель	Розничная цена, EUR, без НДС	Артикул	Мощность [кВт]	I ном. [А]	Размер		Вес [кг]
QDR2/03 0,6-1A	по запросу	108531000	0,37	0,63÷1	60x380x15		5
QDR2/05 1-1,6A	945,00	108531100	0,55	1,0÷1,6	60x380x15		10
QDR2/07 1,6-2,5A	945,00	108531200	0,75	1,6÷2,5	60x380x15		10
QDR2/09-11 4-6,3A	1 005,00	108554900	0,9÷11	4÷6,3	60x380x15		9
QDR2/15 2,5-4A	945,00	108531400	1,5	2,5÷4	60x380x15		11
QDR2/15/TS 2,5-4A	2 075,00	1085314T0	1,5	2,5÷4	60x380x15		14
QDR2/15/WD 2,5-4A	по запросу	1085314W0	1,5	2,5÷4	60x380x15		6
QDR2/15-22 6,3-10A	1 000,00	108555000	1,5÷22	6,3÷10	60x380x15		9
QDR2/22 4-6,3A	945,00	108531500	2,2	4÷6,3	60x380x15		12
QDR2/22/TS 4-6,3A	2 075,00	1085315T0	2,2	4÷6,3	60x380x15		15
QDR2/40 6,3-10A	964,00	108531700	4	6,3÷10	60x380x15		9
QDR2/40/TS 6,3-10A	2 105,00	1085317T0	4	6,3÷10	60x380x15		15
QDR2/75 10-16A	1 085,00	108531900	5,5÷7,5	10÷16	60x380x15		7
QDR2/92 16-20A	1 187,00	108532000	9,2	16÷20	00x400x18		12

3 x 400 В ± 10%, 50/60 Гц

Модель	Розничная цена, EUR, без НДС	Артикул	Мощность [кВт]	I ном. [А]	Размер		Вес [кг]
QYR2/40 6,3-10A	2 318,00	108532500	4	6,3÷10	00x700x20		29
QYR2/75 10-16A	2 368,00	108532700	7,5	10÷16	00x700x20		28
QYR2/92 16-20A	2 459,00	108532800	9,2	16÷20	00x700x20		30
QYR2/110 20-25A	2 570,00	108532900	11	20÷25	00x700x20		33
QYR2/150 25-32A	3 150,00	108533000	15	25÷32	00x800x25		40
QYR2/185 28-40A	3 286,00	108533100	18,5	28÷40	00x800x25		39
QYR2/220 36-50A	4 088,00	108533200	22	36÷50	00x900x25		43
QYR2/300 45-63A	4 088,00	108533300	30	45÷63	00x900x25		54
QYR2/370 57-75A	4 956,00	108533400	37	57÷75			30
QYR2/450 70-90A	5 729,00	108533500	45	70÷90			1
QYR2/550 80-108A	8 813,00	108533600	55	80÷108			175

Xylem |'zīləm|

- 1) Ткани растений, переносящие воду вверх от корней;
- 2) Компания, лидирующая на рынке перекачки и обработки воды.

Наша компания — это 16500 человек, которых объединяет единая цель: разработка инновационных решений для удовлетворения потребностей нашей планеты в воде.

Центральным элементом нашей работы является разработка новых технологий, способных улучшить способы применения, хранения и дальнейшего повторного использования воды. Мы перемещаем, обрабатываем, анализируем и возвращаем воду в окружающую среду, а также помогаем людям эффективно использовать воду — в жилых домах, зданиях, на заводах и фермах. В более чем 150 странах мы имеем прочные продолжительные отношения с клиентами, которым известно наше действенное сочетание продукции лидирующих брендов и компетенции в отрасли, подкрепленное многолетней инновационной деятельностью.

Для того, чтобы узнать больше о продукции компании Xylem посетите наш сайт xylem.ru.

www.engtech-nn.ru

**ИНЖЕНЕРНЫЕ
ТЕХНОЛОГИИ**
НАСОСЫ И ЗАПОРНАЯ АРМАТУРА



xylem
Let's Solve Water